

PPB 30 AS



Krótki opis

Zewnętrzna osłona z aluminium, lakierowana proszkowo na kolor antracytowy ~ RAL 7016, jako niezbędne wyposażenie dodatkowe zestawów do montażu końcowego PPB 30 K i PPB 30 O.

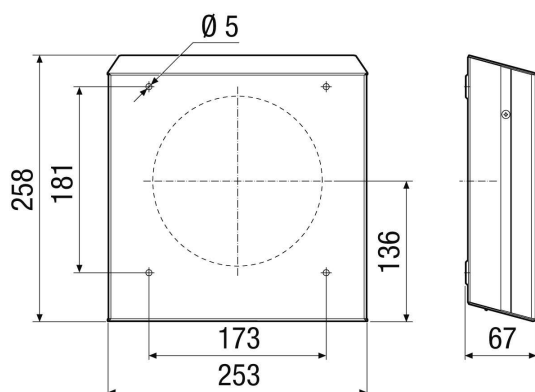
Numer katalogowy

0093.0613

Dane Techniczne

Miejsce montażu	Ściana zewnętrzna
Pozycja montażowa	poziomo
Materiał obudowy	Aluminium
Kolor	powłoka proszkowa w kolorze antracytowym ~ RAL 7016
Ciężar	0,75 kg
Ciężar z opakowaniem	0,95 kg
Szerokość	253 mm
wysokość	258 mm
Głębokość	67 mm
Szerokość z opakowaniem	295 mm
Wysokość z opakowaniem	320 mm
Głębokość z opakowaniem	86 mm
Jednostka opakowaniowa	1 sztuka
Asortyment	K
GTIN (EAN)	4012799936138

Rysunek wymiarowy [mm]



PRODUKTARKUSZ DANYCH

PPB 30 AS

