

# PPB 30 AW



## Krótki opis

Zewnętrzna osłona z aluminium, lakierowana proszkowo na kolor biały podobny do RAL 9010, jako niezbędne wyposażenie dodatkowe dla zestawów do montażu końcowego PPB 30 K i PPB 30 O.

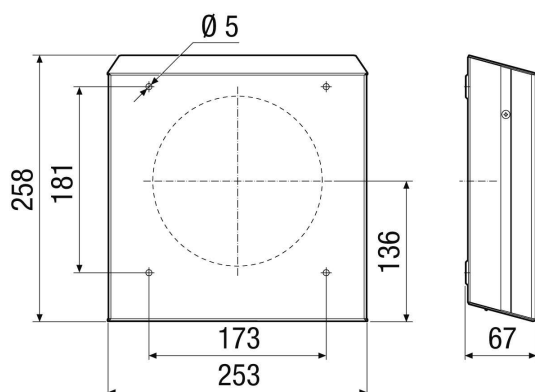
Numer katalogowy

0093.1500

## Dane Techniczne

Miejsce montażu	Ściana zewnętrzna
Pozycja montażowa	poziomo
Materiał obudowy	Aluminium
Kolor	powlekany proszkowo w kolorze białym, podobnym do RAL 9010
Ciężar	0,76 kg
Ciężar z opakowaniem	0,96 kg
Szerokość	253 mm
wysokość	258 mm
Głębokość	67 mm
Szerokość z opakowaniem	295 mm
Wysokość z opakowaniem	320 mm
Głębokość z opakowaniem	86 mm
Jednostka opakowaniowa	1 sztuka
Asortyment	K
GTIN (EAN)	4012799991779

## Rysunek wymiarowy [mm]



PRODUKTARKUSZ DANYCH

PPB 30 AW

