

PPB 30 K



Krótki opis

Zestaw do montażu końcowego urządzenia do wentylacji pojedynczych pomieszczeń PushPull Balanced PPB 30 K z odzyskiem ciepła, złożony z 2 wentylatorów, 2 ceramicznych wymienników ciepła, osłony wewnętrznej z 2 filtrami ISO Coarse 45% (G3); wersja komfortowa z wbudowanym czujnikiem wilgotności; niezbędne akcesoria: tuleja do montażu w stanie surowym, osłona zewnętrzna i układ sterowania wentylacją pomieszczeń RLS 45 K, opcjonalne wyposażenie dodatkowe: zestaw przedłużający, blok do muru, ramka kompensacyjna i czujniki

Numer katalogowy

0095.0246

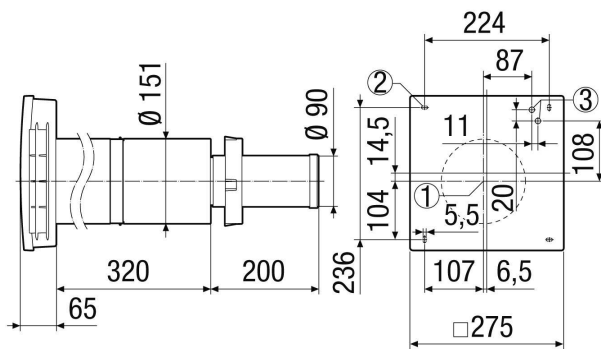
Dane Techniczne

Wykonanie	Wersja komfortowa, wbudowany czujnik wilgotności
Wydajność powietrza	5 m³/h / 12 m³/h / 18 m³/h / 22 m³/h / 26 m³/h
Klasa efektywności energetycznej	A
Napięcie znamionowe	12 V DC
Wartość SPI według normy DIN EN 13141-8	0,19 Wh/m³
Maksymalny pobór mocy	1,7 W / 2,5 W / 3,4 W / 4,4 W / 5,3 W
Stopień ochrony	IP X4
Pozycja montażowa	poziomo
Rodzaj systemu	decentralne
Materiał	Tworzywo sztuczne
Materiał obudowy	Tworzywo sztuczne
Materiał wymiennika ciepła	Ceramika
Kolor	biel drogowa, podobna do RAL 9016
Ciężar	4,69 kg
Ciężar z opakowaniem	5,71 kg
Typ filtra	Filtr powietrza zewnętrznego i powietrza zużytego
Klasa filtra	ISO Coarse 45 % (G3)
Średnica przyłącza	160 mm
Szerokość	275 mm
wysokość	275 mm
Głębokość	410 mm
Szerokość z opakowaniem	300 mm
Wysokość z opakowaniem	330 mm
Głębokość z opakowaniem	475 mm
Niezbędny przepust w murze	162 do 182 mm
Stopień dyspozycji cieplnej przy wzorcowym natężeniu przepływu według normy DIN EN 13141-8	73,3 %
Niezbędny układ sterowania wentylacją pomieszczeń	RLS 45 K
Poziom ciśnienia akustycznego	23 dB(A) / 35 dB(A) / 43 dB(A) / 48 dB(A) / 51 dB(A) (Odległość 1 m, warunki pola swobodnego)

PPB 30 K

Ustalona wartość maks. różnicy znormalizowanego poziomu ciśnienia akustycznego elementu $D_{n,w}$	37 dB
Jednostka opakowaniowa	1 sztuka
Asortyment	K
GTIN (EAN)	4012799952466

Rysunek wymiarowy [mm]



- ① Środek tulei ściennej
- ② Otwory do mocowania
- ③ Przepust kablowy