

Bedienungsanleitung
Operating instructions
Notice d'utilisation



PP 45 O
PP 45 K
PP 45 RC
+
RLS 45 O
RLS 45 K
DS 45 RC

PPB 30 O
PPB 30 K
PPB 30 RC
+
RLS 45 O
RLS 45 K

www.maico-ventilatoren.com



PushPull Lüftungssysteme
PushPull ventilation systems
Systèmes de ventilation PushPull



Inhaltsverzeichnis

Deutsch.....	3
English.....	36
Français.....	68

Inhaltsverzeichnis

1	Vorwort	11	7.14	Volumenstromabgleich im Zuluftbetrieb für Abluftgeräte	21
2	Sicherheit	11	8	Funkgesteuerter Betrieb (EnOcean).....	21
3	Systemkomponenten	11	8.1	Bedeutung der LEDs.....	22
4	Bedientasten, Anzeigen, LEDs	12	8.2	Einlernbare Funkkomponenten (EEP)	22
4.1	Bedientasten, Schalter/Taster	12	8.3	Funkschalter	22
4.2	Betriebsart wechseln	12	8.4	EnOcean-Erweiterungsmodul PP 45 EO	22
4.3	Bedarfsgeführten Betrieb ein-/ausschalten	13	8.5	Funktelegramme Programmebenen ..	23
4.4	Lüftungsstufe einstellen	13	8.6	Funkteilnehmer einlernen	23
5	Bestimmungsgemäße Verwendung	14	8.6.1	Master-Slave-Zuordnung..	24
6	Systemmerkmale	15	8.6.2	Gerätepaare einlernen.....	24
6.1	PP 45 O / PP 45 K / PP 45 RC.....	15	8.6.3	Funkschalter DS 45 RC einlernen.....	24
6.2	PPB 30 O.....	15	8.6.4	Funksensor einlernen	24
6.3	PPB 30 K / PPB 30 RC.....	15	8.6.5	Sender löschen.....	25
6.4	Kabelgebundene Raumluftsteuerung RLS 45 O / RLS 45 K	15	8.6.6	Lüftungsgerät als Signalverstärker (Repeater) einstellen	25
6.5	Funksystem aus PP 45 RC / PPB 30 RC-Geräten	16	8.6.7	EnOcean-Funkactor PP 45 ACT anlernen	25
6.6	Service-Mode	16	9	USB-Anschluss (RLS 45 K)	26
6.7	Sensoren	16	10	ModBus-Anbindung	26
7	Lüftungsgerät(e) bedienen	17	11	Filterwechsel, Gerätereinigung.....	26
7.1	Ein- und Ausschalten.....	17	11.1	Filterwechselanzeige	26
7.2	Verschlussklappe	17	11.2	Ersatzfilter, Filterbestellung.....	27
7.3	Betriebsart Wärmerückgewinnung ..	17	11.3	Luftfilter PP 45-Geräte wechseln	27
7.4	Betriebsart Querlüftung	17	11.4	Lüftungsgerät PP 45 reinigen	27
7.5	Bedarfsgeführter Sensorbetrieb	17	11.5	Luftfilter PPB 30-Geräte wechseln....	28
7.6	Betriebsmodi Automatikbetrieb und Systembetrieb.....	18	11.6	Lüftungsgerät PPB 30 reinigen	29
7.6.1	Betriebsmodus Automatikbetrieb.....	18	12	Störungen, Beseitigung.....	32
7.6.2	Betriebsmodus Systembetrieb	18	12.1	Störungsmeldungen RLS 45 O	32
7.6.3	Entfeuchtungsautomatik ..	19	12.2	Störungsmeldungen RLS 45 K	32
7.6.4	Konfiguration ABL-Betrieb	19	12.3	Störungsmeldungen PP 45 RC / PPB 30 RC.....	33
7.6.5	Konfiguration Intensivlüftung	19	13	Technische Daten.....	33
7.7	Abluftbetrieb manuell.....	19	13.1	Technische Daten PP 45	33
7.8	Abluftbetrieb und Intensivlüftungsbetrieb manuell.....	19	13.2	Technische Daten PPB 30.....	34
7.9	Lüftungsstufe „0“ deaktivieren	20	14	Außerbetriebnahme/Demontage.....	34
7.10	LED-Anzeige BDE	20	15	Umweltgerechte Entsorgung	34
7.11	Einschlafmodus Lüftungsstufe 0.....	20		PP 45/PPB 30-Volumenströme	104
7.12	Stoßlüftung Lüftungsstufe 5.....	20		Produktdatenblätter	107
7.13	Extern-AUS-Funktion.....	20			

Übersicht PP 45

RLS 45 O




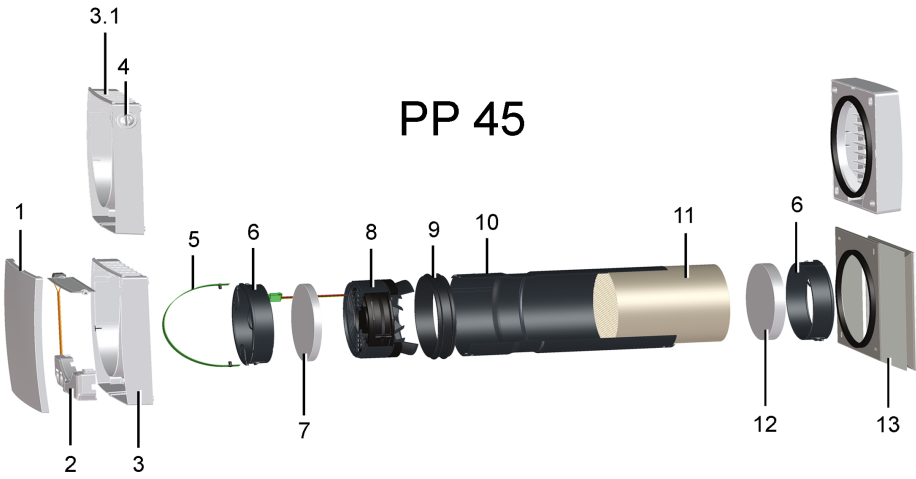
14

RLS 45 K



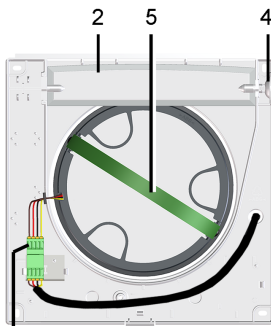
14

DS 45 RC 



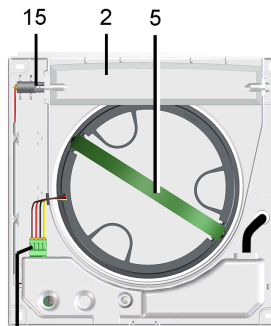
PP 45

PP 45 O



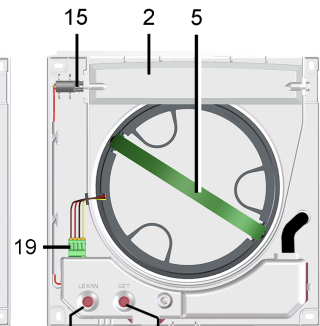
19

PP 45 K



19

PP 45 RC 



LEARN 16 17 14 18 SET

1	Frontabdeckung Innengehäuse
2	Verschlussklappe Gehäuse PP 45 K / PP 45 RC
3	Innengehäuse PP 45 K / PP 45 RC
3.1	Innengehäuse PP 45 O
4	Drehknopf Verschlussklappe PP 45 O
5	Auszugsband
6	Filteraufnahme
7	G2-Luftfilter (innen)
8	Ventilatoreinheit komplett, mit Anschlussleitung
9	Profildichtung
10	Einschubhülse
11	Keramik-Wärmeübertrager
12	G3-Luftfilter (außen)
13	Außenabdeckung / Laibungselement
14	Feuchtsensor PP 45 HY1, optional (bei PP 45 RC nur für Mastergerät)
15	Stellmotor Verschlussklappe PP 45 K / PP 45 RC
16	Taste LEARN PP 45 RC
17	Status-LEDs orange/blau/rot PP 45 RC
18	Taste SET PP 45 RC
19	Stecker Motoranschluss


Übersicht PPB 30

RLS 45 O



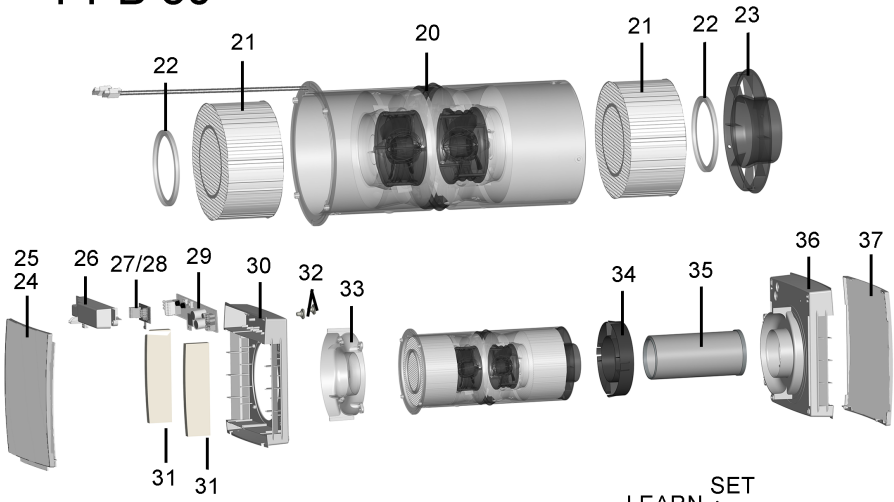
RLS 45 K



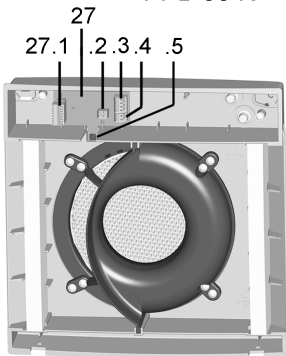
DS 45 RC 



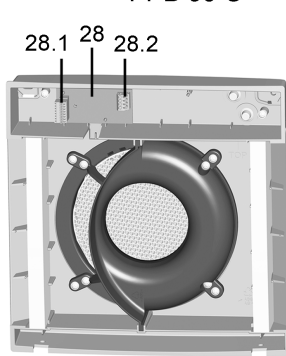
PPB 30




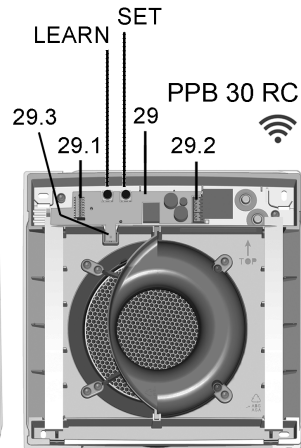
PPB 30 K



PPB 30 O



PPB 30 RC 

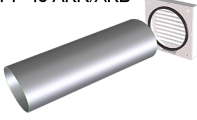


PPB 30-Lüftungsgeräte/Geräteeinschübe

14	Feuchtsensor PP 45 HYI (optional)
20 - 23	Ventilatoreinheit
20	Einschubhülse, inkl. 2 Ventilatoren und Diffusoren
21	Keramik-Wärmeübertrager
22	Profildichtung
23	Fluidverteiler-Einschub
24	Innenabdeckung mit Dichtmatte [25]
26	Elektronikabdeckung
27	Elektronikplatine PPB 30 K
27.1	Steckbuchse Fan1/Fan2
27.2	DIP-Schalter zur Geräteadressierung (0 = Gerät 1 / 1 = Gerät 2 / 2 = Gerät 3)
27.3	Anschlussklemme, 4-polig (RLS 45 K)
27.4	Anschlussklemme, 2-polig (Taster/Schalter für Abluftbetrieb/Stoßlüftung)
27.5	Feuchtesensor
28	Elektronikplatine PPB 30 O
28.1	Steckbuchse Fan1/Fan2
28.2	Anschlussklemme, 4-polig (12 V-Steuerleitung RLS 45 O / RLS 45 K)
29	Elektronikplatine PPB 30 RC
29.1	Steckbuchse Fan1/Fan2
29.2	Anschlussklemme, 3-polig (PPB 30 RC) Anschlussklemme, 2-polig (Taster für Abluftbetrieb/Intensivlüftung)
29.3	Feuchtesensor
30	Innengehäuse
31	G3-Luftfilter
32	Leitungstülle
33	Fluidverteiler-Innenabdeckung
34	Zentrierungsring
35	Verlängerung (Standard 200 mm, optional 500 mm) mit Dichtungsring innen und außen
36	Außengehäuse (PPB 30 AK/AE/AW) mit integriertem Fluidverteiler
37	Außenabdeckung (PPB 30 AK/AE/AW)

Steuerungskonzept PP 45

PP 45 AK
PP 45 AKR/AKB



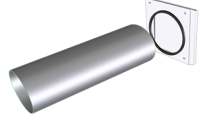
PP 45 AE



PP 45 AK



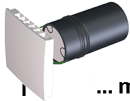
PP 45 AW



PP 45 RHK (500 mm) / PP 45 RHL (800 mm)

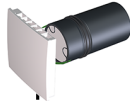
PP 45

PP 45 O
PP 45 K



... max. 6 ...
Fan1/Fan2

PP 45 O
PP 45 K



12 VDC

- ① RLS 45 O
- ② RLS 45 K



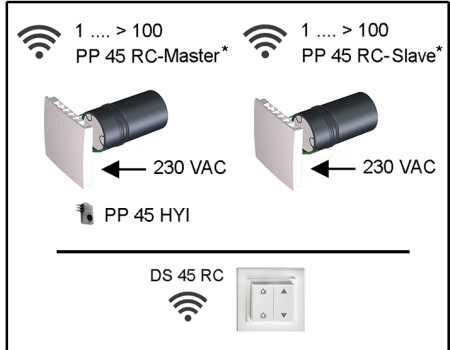
RLS 45 K:
230 VAC

RS 485
alternativ
ModBus

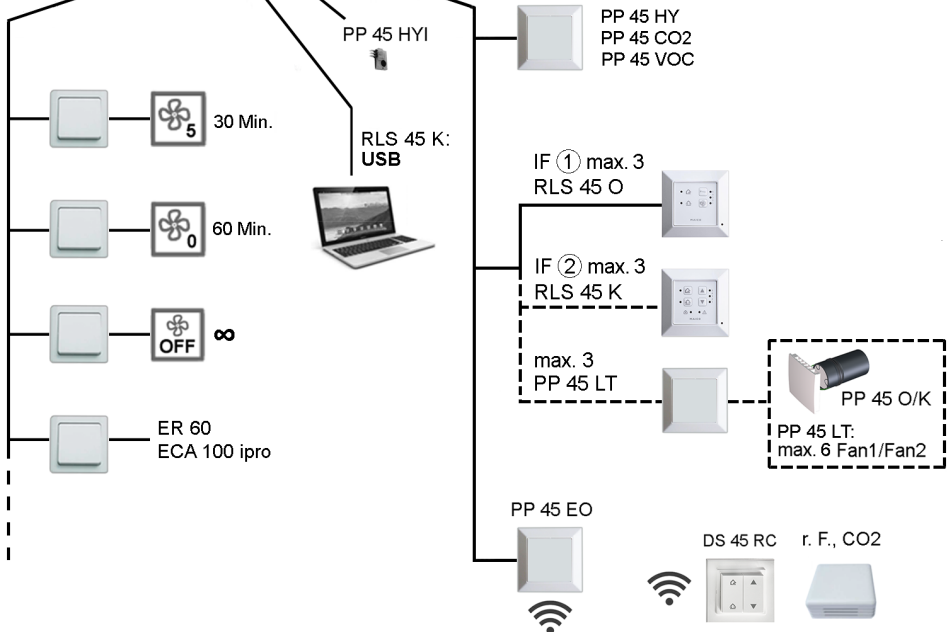
PP 45 HYI



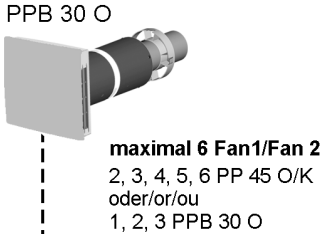
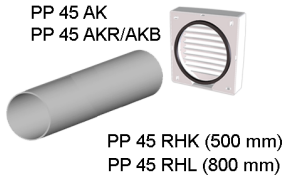
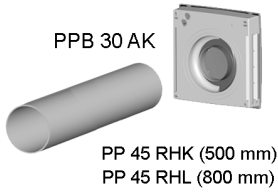
RLS 45 K:
USB



* nur paarweise / only in pairs / seulement par paires



Steuerungskonzept PPB 30



PP 45 O, PP 45 K

IF ② max.
1 PPB 30 K + (RLS 45 K +
4 PP 45 K/O oder/or/ou 2 PPB 30 O)
2 PPB 30 K + (RLS 45 K +
2 PP 45 K/O oder/or/ou 1 PPB 30 O)
3 PPB 30 K + RLS 45 K

① RLS 45 O
② RLS 45 K

12 VDC

RLS 45 K:
230 VAC

RS 485
alternativ
ModBus

PP 45 HYI

RLS 45 K:
USB



PP 45 HY
PP 45 CO2
PP 45 VOC

Abluftbetrieb/
Stoßlüftung
Exhaust air
operation /
Intermittent
ventilation
Air sortant /
ventilation
par à-coups

IF ① max. 3
RLS 45 O

IF ② max. 3
RLS 45 K


max. 3
PP 45 LT

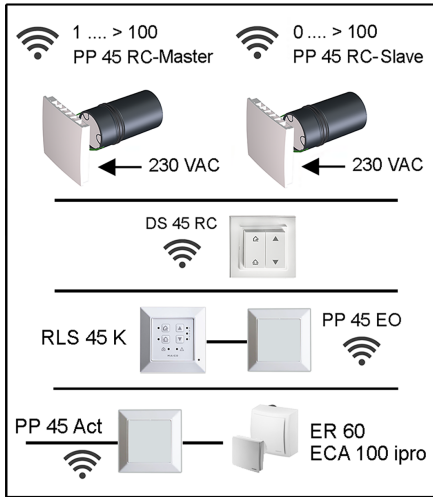
PP 45 O/K
PP 45 LT:
max. 6 Fan1/Fan2


IF ②
PP 45 EO

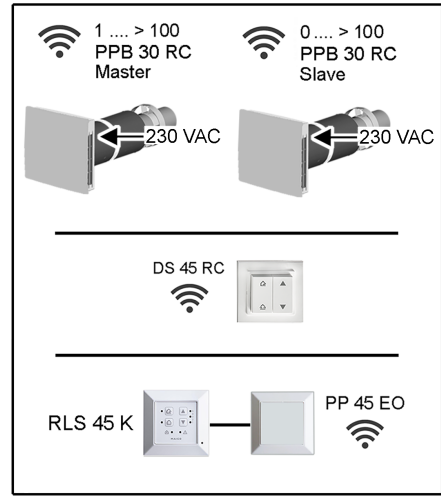
IF ②
r. F., CO₂

Steuerungskonzept PP 45 RC/PPB 30 RC (Funk)

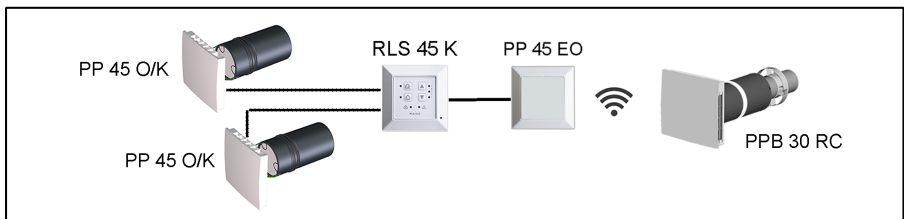
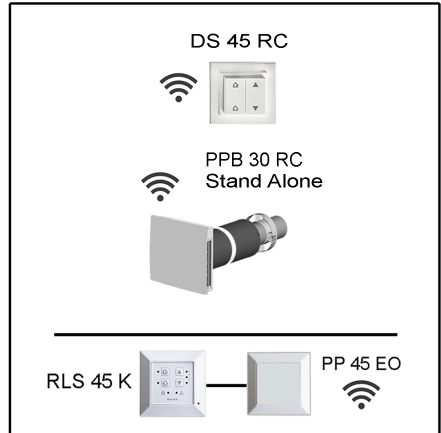
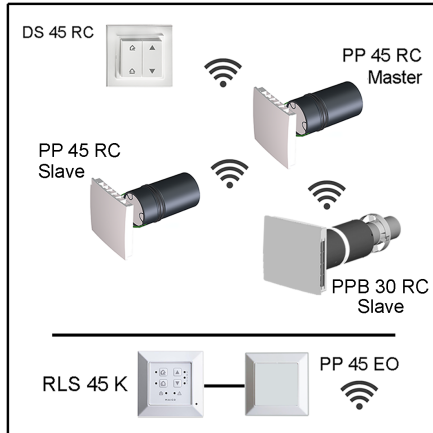
PP 45 RC - System 



PPB 30 RC - System 





Mixed System  PP 45 RC / PPB 30 RC



1 Vorwort

Diese Anleitung enthält wichtige Informationen zum Lüftungsgerät. Das Lüftungsgerät ist bereits von Ihrem Fachinstallateur eingerichtet und nach den Vorgaben der Planungsunterlagen eingestellt. Ihre individuellen Einstellungen können Sie einfach an den Raumluftsteuerungen vornehmen.

i **Beachten Sie das beigefügte Sicherheitshinweisblatt.**

• Für Informationen zur Rohbaumontage	→ PP 45 / PPB 30-Rohbauanleitung
• Für Informationen zur Endmontage	→ Montageanleitung PP 45 Endmontage-Set oder Montageanleitung PPB 30 Endmontage-Set
• Für Informationen zur Installation von Lüftungskomponenten, der Inbetriebnahme und den vielfältigen Einstellmöglichkeiten des Lüftungssystems	→ PP45 / PPB 30 Installations- und Inbetriebnahmeanleitung
• Für Inbetriebnahme-Software	
• Für Konfiguration Lüftungsgerät	→ Service-Mode oder mit der Inbetriebnahme-Software (nur RLS 45 K, Anschluss an USB-Schnittstelle) 

Weitere Anleitungen und Videos

- Kurzanleitung Filterwechsel, Lüftungsstufen und Betriebsarten einstellen
- Video PP 45 RC / PPB 30 Installation
- Video PP 45 Filterwechsel / Video PPB 30 Filterwechsel
- Video Steuerungen anschließen
- Video PP 45 RC Master und Slave einlernen
- Video Montage und Einlernen Funkschalter DS 45 RC
- Video Service Menü RLS 45 K, Video Service Menü RLS 45 O, Video Service Menü PP 45 RC

2 Sicherheit

- Lesen Sie vor der Montage **diese Anleitung** und die **beigefügten Sicherheitshinweise** sorgfältig durch.
- Folgen Sie den Anweisungen.
- Übergeben Sie die Anleitungen an den Eigentümer/Betreiber zur Aufbewahrung.

3 Systemkomponenten

Folgende Lüftungsgeräte und Raumluftsteuerungen sind in einem **PP 45 -/PPB 30**-System kombinierbar und mit unterschiedlichen Sensoren erweiterbar. Für Kombinationsmöglichkeiten → Installations- und Inbetriebnahmeanleitung.

Lüftungsgeräte/Geräteeinschübe

PP 45 O	Objektgerät
PP 45 K	Komfortgerät
PP 45 RC	Funkgesteuertes Gerät
PPB 30 O	Objektgerät
PPB 30 K	Komfortgerät
PPB 30 RC	Funkgesteuertes Gerät

Raumluftsteuerungen

RLS 45 O	Raumluftsteuerung Objekt (für PP 45 O / PP 45 K)
RLS 45 K	Raumluftsteuerung Komfort (für PP 45 O / PP 45 K oder PPB 30 O / PPB 30 K)
DS 45 RC	Funkschalter für PP 45 RC

4 Bedientasten, Anzeigen, LEDs

4.1 Bedientasten, Schalter/Taster

Weitere Informationen → Lüftungsgerät(e) bedienen [▶ 17].

	<p>RLS 45 O / RLS 45 K / DS 45 RC Betrieb mit Wärmerückgewinnung (WRG) Anzeige per Betriebsart-LED. RLS 45 O / RLS 45 K : Betriebsart-LED PP 45 RC / PPB 30 RC : Betriebsart-LED orange Geräte wechseln im 60 Sekundenrhythmus zwischen Be- und Entlüftung.</p>
	<p>RLS 45 O / RLS 45 K / DS 45 RC Querlüftung ohne Wärmerückgewinnung (z. B. Sommerbetrieb). Anzeige per Betriebsart-LED. RLS 45 O / RLS 45 K: Betriebsart-LED PP 45 RC / PPB 30 RC: Betriebsart-LED blau Lüftungsgeräte laufen mit fest eingestellter Luftströmungsrichtung im Be- oder Entlüftungsmodus.</p>
 	<p>RLS 45 K / DS 45 RC Lüftungsstufe 1 bis 5. Lüftungsstufe 0 (Lüftung Aus) nur bei aktivierter Aus-Funktion möglich</p>
	<p>RLS 45 O : Lüftungsstufe 1 bis 5. Lüftungsstufe 0 (Lüftung Aus) nur bei aktivierter Aus-Funktion möglich.</p>
	<p>RLS 45 K / DS 45 RC Stoßlüftung mit Lüftungsstufe 5. Stoßlüftung im WRG- oder Querlüftungsbetrieb wählbar. Mit PPB 30 K- / PPB 30 RC-Geräten nur bei Grundeinstellung System-Betrieb ausführbar. Zum Einschalten Taste 2 Sekunden drücken, die LED  blinkt langsam. An RC-Geräten blinkt die aktuelle Betriebsart-LED 2x 5 Mal. Betriebszeit 30 Minuten. Danach schaltet das Lüftungsgerät in die zuvor verwendete Lüftungsstufe zurück. Zum Abbruch eine Taste drücken. Bei PPB 30 RC wird über diesen Tastendruck der Abluftbetrieb ausgelöst (blaue Betriebsart-LED 2x 2 Sekunden).</p>

	<p>Im Servicemenu des PPB 30 RC kann anstelle des Abluftbetriebs auch die Intensivlüftung konfiguriert werden. Abbruch: Eine Taste drücken.</p>
	<p>RLS 45 K / DS 45 RC Einschlafmodus mit Lüftungsstufe 0. Einschlafmodus im WRG- oder Querlüftungsbetrieb wählbar. Mit PPB 30 K / PPB 30 RC -Geräten nur bei Grundeinstellung System-Betrieb ausführbar. Zum Einschalten Taste 2 Sekunden drücken, die LED  blinkt langsam. An RC-Geräten leuchten alle 3 Betriebsart-LEDs und gehen dann nacheinander aus. Betriebszeit 60 Minuten. Danach schaltet das Lüftungsgerät in die zuvor verwendete Lüftungsstufe zurück. Abbruch: Eine Taste drücken.</p>
	<p>Stoßlüftung, Einschlafmodus oder System-Aus an RLS 45 K-Steuerung mit optionalem Schalter zuschaltbar. Bei eingeschalteter Funktion blinkt die LED  langsam.</p>
	<p>Optionaler Taster/Schalter für den PPB 30 K Abluft- bzw. Intensivlüftungsbetrieb. Mit einem optionalen Taster/Schalter kann das PPB 30-Gerät bei Bedarf in den Abluftbetrieb (45 m³/h ohne WRG) oder in den Intensivlüftungsbetrieb (Lüftungsstufe 5 mit WRG) versetzt werden. Die Dauer dieser Funktion sowie die Einschaltverzögerung für den Schalter sind mit der Inbetriebnahmesoftware parametrierbar. Nach Ablauf des Timers schaltet das Lüftungsgerät in die zuvor verwendete Lüftungsstufe/Betriebsart zurück.</p>
	<p>Für Beispiele zu Entfeuchtungsstrategien und Volumenstrom-Aufteilungen bei Einsatz mehrerer Lüftungsgeräte → PP 45/PPB 30-Volumenströme [▶ 104].</p>

4.2 Betriebsart wechseln

	<p>Taste  drücken. Die Betriebsart-LED leuchtet.</p>
---	--

	<p>Taste oder drücken. Die Betriebsart-LED leuchtet.</p>
	<p>Taste oder drücken. Die Betriebsart-LED am Lüftungsgerät leuchtet. WRG-Betrieb: orange LED blinkt x-mal gemäß Lüftungsstufe: Stufe 1 = 1-mal... Stufe 5 = 5-mal Querlüftungs-Betrieb: blaue LED blinkt x-mal gemäß Lüftungsstufe: Stufe 1 = 1-mal ... Stufe 5 = 5-mal</p>

	<p>Zum Ein- oder Ausschalten Taste oder für 2 Sekunden drücken. Bei eingeschalteter Funktion leuchtet die LED dauerhaft.</p>
	<p>Zum Ein- oder Ausschalten Taste oder für 2 Sekunden drücken. LED leuchtet beim Einschalten 5 Sekunden: orange bei WRG-Lüftung blau bei Querlüftung</p>

4.3 Bedarfsgeführten Betrieb ein-/ausschalten

Automatikfunktion je nach Steuerung und Lüftungsgerät unterschiedlich. Automatik-Symbol nur an RLS 45 K.

i Funktion bedarfsgeführter Betrieb: **Stufenlose Steuerung der Lüftungsstufen in Abhängigkeit der Sensor-Messwerte. Dient zur Entfeuchtung der Luft oder zur Steigerung der Raumluftqualität.**

Geräte **RLS 45 O** , **RLS 45 K** und **PP 45 RC**: Diese Funktion ist nur bei angeschlossenem bzw. eingebautem/eingelerntem Sensor verfügbar. Die Funktion kann in der Betriebsart WRG oder Quer aktiviert werden.









Geräte **PPB 30 K** an **RLS 45 K** / **PPB 30 RC**: Im bedarfsgeführten Betrieb erfolgt die Regelung der Lüftungsstufe immer anhand der Messwerte des geräteinternen Feuchtesensors.

	<p>Einschalten: Lüftungsstufe 3 auswählen. Ausschalten: Eine andere Lüftungsstufe wählen. Anzeige: Stufe 3 leuchtet.</p>
--	---

4.4 Lüftungsstufe einstellen

Die Lüftungsstufe wird mit einer der Tasten , , eingestellt. Lüftungsstufe 0 nur bei aktiv geschalteter Aus-Funktion.

Lüftungsstufe	LEDs RLS 45 O / RLS 45 K	LEDs am Lüftungsgerät PP 45 RC / PPB 30 RC
0	<ul style="list-style-type: none"> ○ 5 ○ 4 ○ 3 ○ 2 ○ 1 	 LED = Aus
1	<ul style="list-style-type: none"> ○ 5 ○ 4 ○ 3 ○ 2 ● 1 	 LED blinkt 1-mal orange : WRG-Lüftung blau : Querlüftung

2		 <p>LED blinkt 2-mal orange: WRG-Lüftung blau: Querlüftung</p>
3		 <p>LED blinkt 3-mal orange: WRG-Lüftung blau: Querlüftung</p>
4		 <p>LED blinkt 4-mal orange: WRG-Lüftung blau: Querlüftung</p>
5		 <p>LED blinkt 5-mal orange: WRG-Lüftung blau: Querlüftung</p>

i **Filterwechselanzeige:** Die LED der aktuellen Lüftungsstufe blinkt ständig. Bei RC-Geräten blinkt die aktuelle Betriebsart-LED an der Unterseite des RC-Gerätes ständig (blau oder orange).

5 Bestimmungsgemäße Verwendung

PP 45-/PPB 30-Geräte mit Wärmerückgewinnung dienen zur Entlüftung/Belüftung von Wohnungen, Büros oder vergleichbaren Räumen. Sie sind für Neubauten und den Sanierungsfall geeignet. Die Geräte sind für den 24h-Betrieb ausgelegt. Das Lüftungssystem der Nutzungseinheit ist nach DIN 1946-6 auszulegen.

PP 45 sind Lüftungsgeräte, die sich generell nur für den Einsatz in Zulufräumen eignen. Um eine effiziente Lüftung dieser Geräte zu erreichen, empfehlen wir **PP 45** paarweise mit abwechselnder Be- und Entlüftung zu betreiben.

PPB 30 sind balancierte Lüftungsgeräte, die vorzugsweise für den Einsatz in Ablufträumen vorgesehen sind (Bad, WC oder Küche mit Fenstern) und die Räume gleichzeitig be- und entlüften. Der Abluftbetrieb startet in Abhängigkeit der Einstellung vollautomatisch oder auch manuell per Tastendruck. **PPB 30** sind als Einzelgeräte oder im Verbund mit weiteren **PPB 30/PP 45**-Geräten einsetzbar.

PPB 30-Geräte verfügen über die Schutzart IP X4. Die Schutzzone ist in Abhängigkeit der verwendeten Gerätevariante zu bestimmen. **PP 45** werden in Außenwände (Wandstärke 265-790 mm), **PPB 30** in Außenwände (Wandstärke 320-790 mm) eingebaut. Der elektrische Anschluss erfolgt an einer fest verlegten elektrischen Installation.

Bedienung der Lüftungsgeräte mit einer zum Gerätetyp passenden Raumluftsteuerung:

- **RLS 45 O** oder **RLS 45 K** für **PP 45 O / PP 45 K** und **PPB 30 O / PPB 30 K** .
- Funkschalter **DS 45 RC** für **PP 45 RC / PPB 30 RC** . Alternativ mit **RLS 45 K** + Funkerweiterungsmodul **PP 45 EO** .

PP 45-/ PPB 30-Geräte sind ausschließlich für den häuslichen Gebrauch und ähnliche Zwecke vorgesehen. Eine andere oder darüber hinausgehende Benutzung gilt als nicht bestimmungsgemäß.

6 Systemmerkmale

Video Funktionsweise PP 45



Video Funktionsweise PPB 30



PP 45/PPB 30 sind Lüftungsgeräte mit Wärmerückgewinnung (WRG). Im WRG-Betrieb speichert ein Keramik-Wärmeübertrager die Wärme aus dem Abluftstrom.

Diese wird dann an die vorbeiströmende, in die Räume gelangende Zuluft abgegeben – erwärmte Luft strömt in die Räume. Das Lüftungssystem sollte permanent eingeschaltet sein.

Die Ventilatoreinheit ist als Einschub konzipiert und kann zur Reinigung oder zum Filterwechsel (**PP 45**) ausgebaut werden.

6.1 PP 45 O / PP 45 K / PP 45 RC

Im WRG-Betrieb wechseln Lüftungsgerätepaare **PP 45** im 60 Sekundenrhythmus abwechselnd vom Zuluft- in den Abluftmodus. Dies sorgt für eine abwechselnde Be- und Entlüftung.

Im Querlüftungsbetrieb (ohne WRG) arbeiten die Lüftungsgeräte in einer Richtung permanent im Zuluft- oder Abluftmodus.

Ist ein Feuchte-, CO₂- oder Luftqualitätssensor (VOC) an einer Raumlüftungsteuerung angeschlossen, lässt sich ein bedarfsgeführter Automatikbetrieb mit Sensorsteuerung manuell zuschalten. In Abhängigkeit der gemessenen Sensorwerte (H, CO₂, VOC) wird der Volumenstrom der Geräte stufenlos angepasst. Die eingestellte Betriebsart bleibt bestehen.

6.2 PPB 30 O

Das **PPB 30 O** Gerät wird vorzugsweise in einem Abluftraum (Bad, WC, Küche) eingesetzt. Dabei wird der Raum gleichzeitig be- und entlüftet.

Im WRG-Betrieb wechseln die beiden internen Ventilatoren alle 60 Sekunden vom Abluft- in den Zuluftmodus bzw. umgekehrt. Die Zuluft wird dabei durch Wärmerückgewinnung über den Keramikwärmetauscher erwärmt, der Abluft wird Wärmeenergie entzogen.

Im Querlüftungsbetrieb (ohne WRG) arbeiten die Lüftungsgeräte in einer Richtung permanent im Zuluft- oder Abluftmodus.

Wird nur ein **PPB 30 O** Gerät an der Steuerung **RLS 45 O** angeschlossen, kann ein reiner Abluftbetrieb (Tastendruck **Lüftungsstufe** > 2 Sek.) realisiert werden. Der Druckausgleich muss in diesem Fall über Außenluftdurchlässe ALDs vorgenommen werden.

Dabei gehen beide Ventilatoren auf Abluft (keine Wärmerückgewinnung).

Ist ein Feuchte-, CO₂- oder Luftqualitätssensor (VOC) an einer Raumlüftungsteuerung angeschlossen, lässt sich ein bedarfsgeführter Automatikbetrieb mit Sensorsteuerung manuell zuschalten. In Abhängigkeit der gemessenen Sensorwerte (H, CO₂, VOC) wird der Volumenstrom aller Geräte stufenlos angepasst. Die eingestellte Betriebsart bleibt bestehen.

6.3 PPB 30 K / PPB 30 RC

Das **PPB 30 K**-Gerät funktioniert wie das zuvor beschriebene **PPB 30 O**, jedoch mit folgenden Zusatzfunktionen.

Zusatzfunktionen

- Das **PPB 30 K** besitzt einen serienmäßig integrierten Feuchtesensor. Für die Feuchtemessung wird immer der Wert des internen Sensors herangezogen. Messwerte von anderen an einer **RLS 45 K** angeschlossenen Sensoren bleiben unberücksichtigt.
- Für den Entfeuchtungsbetrieb kann die Intensivlüftung (IL) oder die Abluftfunktion (ABL) eingestellt werden:
PPB 30 K → Inbetriebnahmesoftware
PPB 30 RC → Service-Mode
- Das **PPB 30 K/PPB 30 RC** besitzt 2 Betriebsmodi mit unterschiedlicher Funktionalität: **Automatikbetrieb** (Regelung) oder **Systembetrieb** (Grenzwertüberschreitung)
- Der für Ihr **PPB 30 K** geeignete Betriebsmodus kann über die Inbetriebnahmesoftware ausgewählt und eingestellt werden. Für **PPB 30 RC** erfolgt die Einstellung im Service-Mode.

6.4 Kabelgebundene Raumlüftungsteuerung RLS 45 O / RLS 45 K

i **Kombinationen aus RLS 45 O und PPB 30 K sind nicht zulässig.**

Jede **RLS 45 O** kann bis zu 6 Ventilatoren steuern, zum Beispiel 6x **PP 45-** oder 3x **PPB 30 O** Geräte. Ein **Systemmix** ist an einer Steuerung **RLS 45 O** nicht möglich.

Jede **RLS 45 K** kann bis zu 6 Ventilatoren steuern, zum Beispiel 6x **PP 45**, 3x **PPB 30 O** / **PPB 30 K** oder ein Mix aus **PPB 30 K** und **PP 45** Geräten.

An der **RLS** werden sämtliche Einstellungen vorgenommen und Gerätezustände angezeigt.

PP 45 O, **PP 45 K** und **PPB 30 O** werden am Anschluss Fan1 und Fan2 angeschlossen.

PPB 30 K werden ausschließlich mit dem RS 485-Bus verbunden.

6.5 Funksystem aus PP 45 RC / PPB 30 RC-Geräten

- Jedes Lüftungsgerät **PP 45 RC** / **PPB 30 RC** ist mit einem Funkmodul ausgestattet.
- Bedient werden RC Geräte mit einem Funktionsschalter **DS 45 RC**. Dieser lässt sich einfach am Montageort an die Wand kleben.

i **Montageort: Empfänger mit interner Antenne nicht auf Wandseite des Senders montieren.**

- Alternativ sind auch kabelgebundene Kombisysteme mit EnOcean-Modul **PP 45 EO** einsetzbar. Die Bedienung erfolgt dann mit der Steuerung **RLS 45 K**.
- Das Funksystem ist erweiterbar mit einem 1 Kanal-Funk-Aktor **PP 45 ACT** für die Funktion Zuluft für Abluftgeräte. Für Anschluss → Montageanleitung Funk-Aktor.

Master-Slave-Betrieb

- Bei funkgesteuerten Systemen arbeiten **zusammengehörige PP 45 Gerätepaare im Master-Slave-Betrieb**.
- Slavegeräte (RC Geräte, Funksensoren, Funktionsschalter etc.) werden am Mastergerät angelernt. Das Mastergerät übernimmt dann das Handling mit dem Slavegerät → Einlernbare Funkkomponenten (EEP).
- Jedem Master-Lüftungsgerät kann nur 1 Slave-Gerät zugeordnet werden.
- Slave-Lüftungsgeräte werden mit dem Master gekoppelt.
- Weitere Komponenten (Funksensoren, Funktionsschalter etc.) werden ausschließlich am Mastergerät angelernt.
- Zum Anlernen von EnOcean-Komponenten → Bedienungsanleitung **PP 45** / **PPB 30**.

6.6 Service-Mode

Für den Fachinstallateur vorgesehener Modus zum Einstellen und Einrichten der Gerätefunktionen und zum Anmelden kabelgebundener Sensoren → Inbetriebnahme.

Mit der Steuerung **RLS 45 K** kann zusätzlich die Inbetriebnahmesoftware genutzt werden.

6.7 Sensoren

Kabelgebundene Sensoren werden an einer Steuerung **RLS 45 O** oder **RLS 45 K** angeschlossen.

Belegung: Pro Steuerung max. 1 Sensor intern und 3 Sensoren extern. Die Sensoren (intern/extern) können nur an der Master-RLS gesteckt/angelernt werden.

An einem Master **PP 45 RC/PPB 30 RC** lassen sich bis zu **8 Funksensoren** anlernen. Die Belegung ist frei wählbar. Für einsetzbare Sensortypen → Einlernbare Funkkomponenten (EEP).

Externe Sensoren werden an der RS 485-Schnittstelle der Raumluftsteuerung angeschlossen. Dadurch lässt sich das System mit verschiedenen externen Sensoren ausbauen → Service-Mode [► 16]. Bei externen Sensoren erfolgt die Adressierung per Drehschalter im Sensorgehäuse:

- Stellung 0: Sensor 1
- Stellung 1: Sensor 2
- Stellung 2: Sensor 3

7 Lüftungsgerät(e) bedienen

i Die eingestellte Betriebsart und Lüftungsstufe gilt für alle angeschlossenen Raumluftsteuerungen und Lüftungsgeräte, ebenso die Funktion Extern AUS. Weitere Einstellungen (Stoßlüftung, Einschlafmodus) sind nur für Lüftungsgeräte an der jeweiligen Raumluftsteuerung gültig.

i Querlüftungsbetrieb nur zeitbegrenzt nutzen, damit die Räume bei geringer Zulufttemperatur (Außentemperatur < 16 °C) nicht auskühlen.

i Bei längeren Stillstandszeiten die Luftfilter erneuern → Beachten Sie das separate Sicherheitshinweisblatt.

7.1 Ein- und Ausschalten

Nach dem Einschalten der Netzsicherung leuchten an den kabelgebundenen Raumluftsteuerungen die LEDs der gewählten Betriebsart und Lüftungsstufe → Bedientasten, Anzeigen, LEDs [► 12].

Funkgesteuerte Lüftungsgeräte **PP 45 RC / PPB 30 RC** besitzen 3 LEDs am Innengehäuse.

Zum Ausschalten der Lüftungsgeräte „Lüftungsstufe 0“ wählen.

Zur Energieeinsparung werden die LEDs nach 5 Minuten ohne Verwendung gedimmt. Einstellwert mit Inbetriebnahmesoftware veränderbar.

7.2 Verschlussklappe

Die Verschlussklappe im Innengehäuse des **PP 45** dient dazu, eine mögliche Geruchsbelästigung/Schadstoffzufuhr in die Innenräume bzw. das Einströmen kalter Außenluft bei ausgeschaltetem Gerät (Stufe 0) zu verhindern.

- An Geräten **PP 45 O** wird die Verschlussklappe von Hand geöffnet bzw. geschlossen. Klappe Auf (senkrecht): Drehknopf ganz nach rechts drehen. Klappe Zu (waagrecht): Drehknopf ganz nach links drehen.
- An Geräten **PP 45 K** und **PP 45 RC** öffnet und schließt die Verschlussklappe automatisch (Stellmotor).
- Geräte **PPB 30** haben keine Verschlussklappe.

i Vergewissern Sie sich vor dem Einschalten von **PP 45 O**-Geräten, dass alle Verschlussklappen komplett geöffnet sind. Nur so lässt sich eine einwandfreie Be- und Entlüftung gewährleisten.

7.3 Betriebsart Wärmerückgewinnung

Alle an einer Raumluftsteuerung angeschlossenen Lüftungsgeräte arbeiten mit Wärmerückgewinnung (WRG) im Wechselbetrieb. Bei eingeschalteter WRG-Funktion leuchtet die zugehörige Status-LED (WRG). Zusammengeschaltete **PP 45**-Gerätepaare sowie die beiden internen **PPB 30**-Ventilatoren wechseln im 60 Sekunden-Rhythmus zwischen Be- und Entlüftung. Die Lüftungsstufe kann individuell nach den Bedürfnissen angepasst werden.

7.4 Betriebsart Querlüftung

Zum schnellen Durchlüften der Wohnräume oder zur Kühlung (z. B. in Sommernächten) geeignet. Die Luft strömt in eine Richtung: Luftströmungsrichtung fest eingestellt zur Be- oder Entlüftung, keine Wärmerückgewinnung. Bei eingeschalteter Funktion leuchtet die zugehörige Status-LED (Querlüftung). Die Lüftungsstufe kann individuell nach den Bedürfnissen angepasst werden.

7.5 Bedarfsgeführter Sensorbetrieb

Diese Betriebsart sorgt für eine bedarfsgerechte Entfeuchtung der Luft oder Steigerung der Raumluftqualität in Abhängigkeit der im Lüftungssystem befindlichen Sensoren. Die Lüftung wird bei Bedarf automatisch anhand des vom Sensor gemessenen Feuchte-, CO₂- oder Luftqualitätswertes (VOC) angepasst.

Die Automatik regelt zusammenschaltete Lüftungsgeräte nach der hinterlegten Sensorkennlinie (linearer Verlauf). Sensorgrenzwerte für Komfortgeräte lassen sich mit der Inbetriebnahmesoftware einstellen. Für Objekt- oder **PP 45 RC**-Geräte sind die Grenzwerte fest hinterlegt und können nicht verändert werden. Für **PPB 30 RC**-Geräte sind die Grenzwerte über den Service-Mode änderbar → Montageanleitung Endmontage-Set. Der bedarfsgeführte Sensorbetrieb mit **PP 45**- oder **PPB 30 O**-Geräten wird manuell eingeschaltet.

PPB 30 K / PPB 30 RC-Geräte regeln den bedarfsgeführten Sensorbetrieb automatisch. Betriebsmodi für **PPB 30 K**-Geräte = Automatik- oder Systembetrieb, Einstellung mit Inbetriebnahmesoftware (**PPB 30 K**) oder mit Service-Mode (**PPB 30 RC**). Je nach Betriebsmodus erfolgt der bedarfsgeführte Betrieb stufenlos (Automatikbetrieb) oder bei Überschreiten der maximal zulässigen Raumluftfeuchte (Systembetrieb).

Wird an einer **RLS 45 K** oder **DS 45 RC** während des bedarfsgeführten Betriebs manuell eine Lüftungsstufe eingestellt, laufen die Lüftungsgeräte für 30 Minuten in dieser Lüftungsstufe weiter. Die Lüftungsgeräte schalten danach in den bedarfsgeführten Betrieb (Automatikbetrieb) zurück.

i Für Informationen zum Ein- und Ausschalten → Bedientasten, Anzeigen, LEDs [► 12].

i **PPB 30 K / PPB 30 RC-Geräte besitzen serienmäßig einen eingebauten Feuchte- und Temperatursensor. Für die Feuchterege- lung werden nur die Messwerte des internen Feuchtesensors berücksichtigt. Messwerte anderer Sensoren bleiben unberücksichtigt.**
PPB 30:

i Bei Überschreitung des maximalen Feuchte- Grenzwertes lässt sich der Abluftbetrieb mit maximaler Entlüftung (45 m³/h ohne WRG) oder die Intensivlüftung (Lüftungsstufe 5 mit WRG) automatisch aktivieren. Mit einem optionalen Taster oder Schalter (bei aktivierter Einschaltverzögerung/Dauer) kann diese Funktion auch manuell gestartet werden.

PPB 30 K / PPB 30 RC :

Ihr Fachinstallateur kann die Funktionsweise der für den Automatik- oder Systembetrieb konfigurieren → Betriebsmodi Automatikbetrieb und Systembetrieb [► 18].

7.6 Betriebsmodi Automatikbetrieb und Systembetrieb

für **PPB 30 K / PPB 30 RC-Geräte**

Diese beiden Betriebsmodi sind nur für die Geräte **PPB 30 K / PPB 30 RC** verfügbar.

Ihr Fachinstallateur kann zwischen den Betriebsmodi **Automatikbetrieb** (stufenlose Regelung) oder **Systembetrieb** (automatische Regelung bei Grenzwertüberschreitung) wählen.

Die Betriebsmodi Automatikbetrieb und Systembetrieb wirken sich nur auf die **PPB 30 K-** Geräte aus. Alle anderen Geräte an der **RLS 45 K** werden wie an der Raumluftsteuerung eingestellt betrieben.

7.6.1 Betriebsmodus Automatikbetrieb

Für **PPB 30**

Im Automatikbetrieb laufen die Geräte **PPB 30 K / PPB 30 RC** nahezu unabhängig von den an der Steuerung **RLS 45 K** vorgenommenen Einstellungen. Manuell einstellbar ist die Betriebsart WRG oder Quer. Die Funktionen Lüftungsstufe Aus, Ex-

tern Aus und ABL-Betrieb stehen ebenfalls zur Verfügung (falls in der Grundeinstellung freigeschaltet). Angeschlossene **PPB 30 O-** und **PP 45-** Geräte laufen gemäß den Einstellungen an der Steuerung **RLS 45 K**.

PPB 30 RC-Geräte können im Automatikbetrieb auch ohne Bedienteil betrieben werden (Betriebsart WRG). Bei Verwendung des Funkschalters **DS 45 RC** kann die gewählte Lüftungsstufe zeitbegrenzt (Service-Mode → Lüftungsstufe) den Automatikbetrieb überblenden. Die Anwahl der Betriebsarten WRG oder Quer ist mit dem Funkschalter **DS 45 RC** dauerhaft änderbar.

Die Volumenstromregelung erfolgt im Automatikbetrieb immer stufenlos anhand den mit dem **PPB 30 K / PPB 30 RC**-internen Feuchtesensor gemessenen Feuchte- und Temperaturwerten.

Die stufenlose Regelung des Volumenstroms erfolgt linear zwischen den eingestellten Feuchtegrenzwerten r.F.%=min (minimale Lüftungsstufe) und r.F.%=max (maximale Lüftungsstufe). Messwerte anderer Sensoren wirken sich nur auf die Volumenstromregelung der **PP 45-/PPB 30 O-** Geräte (Lüfterschnittstelle Fan1/Fan2) aus.

Der Entfeuchtungsbetrieb ist über den Abluftbetrieb (45 m³/h) oder über die Intensivlüftung (Lüftungsstufe 5) möglich. Der Entfeuchtungsbetrieb startet automatisch, wenn der maximale Feuchtegrenzwert (Intensivlüftung IL) überschritten wird. Das Lüftungssystem läuft dann solange im Abluftbetrieb oder der Intensivlüftung, bis der Grenzwert um 3 % unterschritten ist. Danach wechselt die Lüftung in den bedarfsgeführten Modus zurück. Für Abluftbetrieb → Abluftbetrieb manuell [► 19] und Abluftbetrieb und Intensivlüftungsbetrieb manuell [► 19].

Der Parameter „Max. Feuchte-Grenzwert“ ist mit der Inbetriebnahmesoftware/Service-Mode durch den Fachinstallateur einstellbar

7.6.2 Betriebsmodus Systembetrieb

Für **PPB 30**

Im Systembetrieb läuft das Lüftungssystem (alle **PPB 30 K-** und **PP 45-** oder **PPB 30 O** Geräte) mit sämtlichen an der **RLS 45 K**-Steuerung vorgenommenen Einstellungen.

PPB 30 RC-Geräte werden mit den Einstellungen am Funkschalter **DS 45 RC**, **PP 45 RC** -Master oder der Steuerung **RLS 45 K+PP 45 EO** betrieben.

Hierzu gehören Betriebsart WRG oder Quer, Lüftungsstufe, Stoßlüftung, Einschlaffunktion oder Extern Aus. Der bedarfsgeführte Betrieb lässt sich manuell ein- und ausschalten → Bedarfsgeführten Betrieb ein-/ausschalten ▶ 13].

Das Verhalten bei Überschreitung des maximalen Feuchtwertes ist hingegen unabhängig vom eingestellten Betriebsmodus. Hier wird immer die zur Entfeuchtung gewählte Funktion (ABL-Betrieb oder Stoßlüftung) ausgeführt. Ist der ABL-Betrieb eingeschaltet, laufen alle an der **RLS 45 K** angeschlossenen **PP 45 / PPB 30 O** mit Zuluftfunktion. Die Zuluftfunktion der **PP 45**-Geräte wird ebenfalls zum Volumenstromausgleich der **PPB 30 RC**-Geräte ausgeführt.

Feuchte-Grenzwerte, Einschaltverzögerung, Dauer, Abluftbetrieb oder Intensivlüftung sind vom Fachinstallateur mit der Inbetriebnahmesoftware/ mit dem Service-Mode (Installateur-Ebene) einstellbar.

Bei eingeschaltetem bedarfsgeführten Betrieb erfolgt bei den **PPB 30 K / PPB 30 RC**-Geräten die Luftentfeuchtung stufenlos entsprechend dem Feuchtwert. Die Funktion ist immer aktiv. Die Regelung der Luftmenge erfolgt linear anhand den eingestellten Feuchtwerte Min/Max.

7.6.3 Entfeuchtungsautomatik

Für Beispiele zu Entfeuchtungsstrategien und Volumenstrom-Aufteilungen bei Einsatz mehrerer Lüftungsgeräte → PP 45/PPB 30-Volumenströme ▶ 104].

Die Entfeuchtungsautomatik ist immer aktiv, unabhängig vom eingestellten Betriebsmodus (Autobetrieb oder Systembetrieb).

Die **PPB 30 K / PPB 30 RC**-Geräte starten automatisch den Entfeuchtungsvorgang (Abluftbetrieb oder Intensivlüftung). Die Einstellung der Entfeuchtungsstrategie wird mit der Inbetriebnahmesoftware/im Service-Mode (Installateur-Ebene) vorgenommen.

i **Erhöhte Windlasten (starke Böen) können systembedingt die Feuchtedetektion des internen Sensors beeinflussen.**

7.6.4 Konfiguration ABL-Betrieb

Oberhalb (IL) schaltet das **PPB 30 K / PPB 30 RC**-Gerät solange in den Abluftbetrieb (= max. Entlüftung mit 45 m³/h), bis der maximale Feuchtwert um 3 % unterschritten wird. Im Abluftbetrieb wird ein Volumenstromausgleich mit allen an der **RLS 45 K** angeschlossenen Lüftungsgeräte vorgenommen bzw. mit **PP 45 RC** (Master + Slave) oder über den **PPB 30 RC**-Slave ausgeführt.

Beispiele Entfeuchtungsstrategien und Volumenstrom-Aufteilungen → Anhang. Die an der **RLS 45 K** angeschlossenen **PP 45**- bzw. **PPB 30 O**-Geräte schalten automatisch auf Zuluft.

7.6.5 Konfiguration Intensivlüftung

Oberhalb des maximalen Feuchtegrenzwertes laufen die **PPB 30 K / PPB 30 RC**-Geräte mit Intensivlüftung. Diese wird automatisch beendet, wenn der maximale Feuchtwert um 3 % unterschritten wird.

i **Der ABL-Betrieb / die Intensivlüftung kann mit optionalen Tastern/Schaltern auch manuell gestartet werden.**

Manuell gestartete Funktionen laufen für die eingestellte Zeit (Parameter PPB 30 K / PPB 30 RC Dauer Taster-Funktion/Dauer Lüftungsstufe) und schalten dann automatisch ab. Für manuellen Betrieb → Abluftbetrieb manuell ▶ 19] und Abluftbetrieb und Intensivlüftungsbetrieb manuell ▶ 19].

7.7 Abluftbetrieb manuell

Für PPB 30 O

Beide Ventilatoren des PPB 30-Gerätes laufen mit Vollast = Entlüftung mit gesamt 45 m³/h ohne WRG.

i **Für RLS 45 O + PPB 30 O gilt: Der Abluftbetrieb ist nur bei Verwendung eines einzelnen PPB 30 O in Kombination mit einer RLS 45 O-Steuerung (Einstellung Gerätetyp = PPB 30 und Geräteanzahl = 1 Gerät) freigeschaltet. In diesem Fall findet kein Volumenstromausgleich statt. Damit lässt sich z. B. die normenkonforme Entlüftung in einem Badezimmer sicherstellen.**

Einschalten erfolgt manuell mit Tastendruck „Lüftungsstufe > 2 Sekunden“ an der RLS 45 O. Dauer des Abluftbetriebs generell 10 Minuten.

7.8 Abluftbetrieb und Intensivlüftungsbetrieb manuell

Für PPB 30 K / PPB 30 RC

Einschalten erfolgt manuell mit einem optionalen Taster oder Schalter. Zur Nutzung der Einschaltverzögerung wird ein Schalter empfohlen. Dauer der Funktion und Einschaltverzögerung mit der Inbetriebnahmesoftware durch den Fachinstallateur parametrierbar.

Der Volumenstromausgleich eines im Abluftbetrieb befindlichen **PPB 30 K / PPB 30 RC** wird über die an der Lüfterschnittstelle (Fan1 / Fan2)

angeschlossen **PP 45**– bzw. **PPB 30 O** -Geräte vorgenommen. Diese arbeiten bei aktivem ABL-Betrieb im Zuluftmodus.

Der Volumenstromausgleich der im Abluftbetrieb befindlichen PPB 30 K/-PPB 30 RC-Geräte wird von PP 45-Geräten ausgeführt → PP 45/PPB 30-Volumenströme [► 104].

Bei der Gerätevariante PPB 30 RC kann der für den optionalen Taster ausgewählte Betrieb (Service-Mode) auch mit dem Funktaster DS 45 RC ausgeführt werden.

7.9 Lüftungsstufe „0“ deaktivieren

Die Aus-Funktion (Lüftungsstufe 0) ist vom Fachinstallateur deaktivierbar. Dadurch lässt sich eine permanente Grundlüftung sicherstellen, um z. B. Schimmelschäden zu vermeiden. Für weitere Informationen → Inbetriebnahmeanleitung.

7.10 LED-Anzeige BDE

Die LEDs werden nach 5 Minuten gedimmt, um Strom zu sparen. Zum Zurückschalten in den Normalbetrieb einfach eine Taste betätigen. Die LED-Anzeige ist mit der Inbetriebnahmesoftware der **RLS 45 K**-Steuerung einstellbar (Funktion nicht im Service-Modus einstellbar).

7.11 Einschlafmodus Lüftungsstufe 0

Für Lüftungsgeräte an RLS 45 O: Funktion nicht verfügbar.

Für Lüftungsgeräte an RLS 45 K/RLS 45 K, DS 45 RC: Funktion verfügbar.

Alle an einer Raumluftsteuerung angeschlossenen Lüftungsgeräte werden für 60 Minuten (Parameter einstellbar) abgeschaltet. Für Angaben zur Bedienung → Bedientasten, Anzeigen, LEDs [► 12].

Der Einschlafmodus kann auch mit einem optionalen, am 230 V-Eingang der **RLS 45 K**-Steuerung angeschlossenen Taster ein- bzw. ausgeschaltet werden. Der 230 VAC-Eingang muss auf die Funktion Einschlafmodus eingestellt werden → Inbetriebnahmesoftware.

[i] Der Einschlafmodus steht nicht für die an Leistungsteilen angeschlossenen Lüftungsgeräte zur Verfügung.

Wird während des Einschlafmodus an der Steuerung eine beliebige Taste betätigt, schalten die Lüftungsgeräte in die zuvor verwendete Lüftungsstufe zurück.

7.12 Stoßlüftung Lüftungsstufe 5

Für Lüftungsgeräte an RLS 45 O: Funktion nicht verfügbar.

Für Lüftungsgeräte an RLS 45 K, DS 45 RC: Funktion verfügbar.

Alle an einer Raumluftsteuerung angeschlossenen Lüftungsgeräte laufen für **30 Minuten (Parameter einstellbar)** mit Lüftungsstufe 5 (Intensivlüftung). Für Angaben zur Bedienung → Bedientasten, Anzeigen, LEDs [► 12].

Stoßlüftung auch mit einem optionalen, am 230 V-Eingang der **RLS 45 K**-Steuerung angeschlossenen Taster aktivierbar. Der 230 VAC-Eingang muss auf die Funktion Stoßlüftung eingestellt werden → Inbetriebnahmesoftware.

[i] Die Stoßlüftung steht nicht für die an Leistungsteilen angeschlossenen Lüftungsgeräte zur Verfügung.

Wird während der Stoßlüftung an der Steuerung eine beliebige Taste betätigt, schalten die Lüftungsgeräte in die zuvor verwendete Lüftungsstufe zurück.

7.13 Extern-AUS-Funktion

Für Lüftungsgeräte an RLS 45 O, DS 45 RC: Funktion nicht verfügbar.

Für Lüftungsgeräte an RLS 45 K: Funktion verfügbar.

Mit dieser Funktion lassen sich alle Lüftungsgeräte des Lüftungssystems zentral abschalten.

Die Extern-AUS-Funktion wird mit einem optionalen, zentralen Ein-/Aus-Schalter am 230 V-Eingang der Steuerung geschaltet. Der Schalter muss im Service-Mode, Parameter 230 VAC-Eingang, für die Extern-Aus-Funktion angemeldet werden → Inbetriebnahmeanleitung.

[i] Die Extern-AUS-Funktion wirkt sich auf alle im Lüftungssystem eingebundenen Komponenten aus.

[i] Bei Kombinationen RLS 45 K+PP 45 EO wird die Funktion Extern Aus auch von den über die PP 45 EO eingebundenen PP 45 RC/PPB 30 RC-Geräten ausgeführt.

7.14 Volumenstromabgleich im Zuluftbetrieb für Abluftgeräte

Für Lüftungsgeräte an RLS 45 O, DS 45 RC:
Funktion nicht verfügbar.

Für Lüftungsgeräte an RLS 45 K: Funktion für **PP 45 O / PP 45 K** oder **PPB 30 O**-Geräte, wenn diese gemeinsam an der Lüfterschnittstelle (Fan1/Fan2) angeschlossen sind.

i **Verwenden Sie diese Funktion für die Kombination von Abluftventilatoren ER-/ECA mit reinen PP 45-Systemen oder von ER-/ECA mit PPB 30 O-Geräten.**

An der Lüfterschnittstelle (Fan1/Fan2) der sind nur sortenreine PP 45- oder PPB 30 O-Systeme zulässig.

i **Die Funktion „Zuluftbetrieb für Abluftgeräte“ ist bei Einsatz des PP 45 Act auch mit PP 45 RC-Geräten möglich.**

i **Mischsysteme können mit RLS 45 K und PP 45- und PPB 30 K-Geräten gebildet werden. Der Volumenstromausgleich eines ABL-Ventilators in einem Mischsystem ist nicht möglich.**

i **Mischsysteme können ebenfalls mit RC-Geräten gebildet werden.**

In diesem Fall wird der Volumenstromausgleich des **PPB 30 RC**-Abluftbetriebs von den **PP 45 RC**-Geräten ausgeführt.

i **Diese Funktion wird mit einem optionalen, zentralen Ein-/Aus-Schalter am 230 V-Eingang der Steuerung geschaltet. Der Schalter muss im Service-Mode, Parameter 230 VAC-Eingang, für die Funktion Zuluftbetrieb für Abluftgeräte freigeschaltet werden → Inbetriebnahmeanleitung.**

Mit dieser Funktion lässt sich ein Volumenstromabgleich von PP 45-Geräten mit Abluftgeräten herstellen, zum Beispiel mit Maico-Abluftventilatoren ER 60 oder ECA 100 ipro.

Bei aktiver Funktion übernehmen alle an der Lüfterschnittstelle (Fan1/Fan2) der Raumluftsteuerung angeschlossenen Lüftungseinheiten den Volumenstromausgleich – Einstellung angeschlossener Geräte und angeschlossener Gerätetypen beachten.

Den angemeldeten Geräten/Gerätepaaren wird eine bestimmte Lüftungsstufe vorgegeben – diese hängt von der Geräteanzahl ab.

Die Zuluftfunktion erfolgt immer nur durch die an der betroffenen Raumluftsteuerung angeschlossenen Lüftungseinheiten.

Die Funktion des Volumenstromausgleiches wird von weiteren sich im Lüftungssystem befindlichen Leistungsteilen und Raumluftsteuerungen **nicht** beachtet.

Das gleiche Verhalten gilt auch für die Sonderfunktionen Stoßlüftung und Einschlafmodus.

Bei aktiver(m) Stoßlüftung/Einschlafmodus hat die Funktion Zuluftbetrieb höhere Priorität. Die Timer Zeit für die Stoßlüftung/Einschlafmodus laufen im Hintergrund weiter.

Verfügt das in das Lüftungssystem eingebundene Abluftgeräte über einen Nachlauf-Timer, muss die Dauer der Nachlaufzeit in der Raumluftsteuerung angewählt werden.

Die Nachlaufzeit ist im Service-Mode einstellbar (0, 6 oder 15 Minuten). Die Nachlaufzeit kann nicht durch Tastenbetätigung unterbrochen werden.

8 Funkgesteuerter Betrieb (EnOcean)

Der funkgesteuerter Betrieb (EnOcean) wird wie folgt realisiert:

- **Rein funkgesteuertes System**
DS 45 RC + PP 45 RC / PP 45 RC / PPB 30 RC ...
- **Kombisystem**
RLS 45 K + max. 6 PP 45 K / PP 45 O oder **RLS 45 K+ max. 3 PPB 30 O / PPB 30 K**
- **Kombisystem**
PP 45 EO + PP 45 RC / PPB 30 RC

Weitere Merkmale

- Für Reichweite der Funkkomponenten → Technische Daten [► 33].
- Für mögliche Funkkombinationen → Übersichtsabbildungen Steuerungskonzepte.
- Der Funkmodus (EnOcean) wird vom Fachinstallateur aktiviert. Nach Aktivierung des Funkbetriebs können Sie EnOcean-Funkkomponenten direkt am Lüftungsgerät einlernen/löschen.

8.1 Bedeutung der LEDs

PP 45 RC / PPB 30 RC

LED	Bedeutung
orange	LED blinkt bei Anwahl der Betriebsart Wärmerückgewinnung WRG x-mal (x = gewählte Lüftungsstufe). Bei Anwahl des bedarfsgeführten Betriebs leuchtet die LED 5 Sekunden.
blau	LED blinkt bei Anwahl der Betriebsart Querlüftungsbetrieb x-mal (x = gewählte Lüftungsstufe). Bei Anwahl des bedarfsgeführten Betriebs leuchtet die LED 5 Sekunden. Im Abluftbetrieb leuchtet die LED 2x 2 Sekunden lang.
rot	Filterwechselanzeige → Filterwechsel, Gerätereinigung [▶ 26] und Störungsmeldeleuchte → Störungen, Beseitigung [▶ 32].

8.2 Einlernbare Funkkomponenten (EEP)

Funkkomponenten **PP 45 / PPB 30** müssen das EEP-Protokoll unterstützen. Kombinierbar sind Funkkomponenten mit unten angegebener EEP.

Typ	EEP
Funkschalter DS 45 RC , 4-Kanal-Wandsender	F6-02-01
Feuchte-/Temperatursensor*	A5-04-01
CO ₂ -/Temperatursensor	A5-09-08
VOC-/Temperatursensor**	A5-09-05
PP 45 ACT: 1-Kanal-UP-Schalter	D2-01-01

* Für **PPB 30** Geräte nicht verfügbar.

** Derzeit kein EnOcean-VOC-Sensor verfügbar.

i Bei funkgesteuerten Systemen sind bis zu 8 Funksensoren einsetzbar, sofern in Reichweite.

i Funk-Actor **PP 45 ACT (1 Kanal)**: Mit dem **PP 45 Act** kann die Funktion „Zuluft für Abluftgeräte“ für **PP 45 RC**-Geräte aktiviert werden. Der **PP 45 ACT** wird gemäß beigelegter Montage- und Betriebsanleitung angeschlossen und eingelernt.

Tipps zum Einlernen

- Funkkomponenten werden direkt am RC-Master eingelernt (Taste LEARN).
- Jedem Master-Lüftungsgerät des gleichen Typs kann nur 1 Slave-Gerät zugeordnet werden. Ausnahme: Bei Systemen von Gerätepaaren **PP 45 RC** und **PPB 30 RC** ist das zusätzliche Einlernen des **PPB 30 RC** in den Master **PP 45** möglich.
- Der korrekte Betrieb eines Gerätepaares wird vom Mastergerät überwacht.
- Der Einlernmodus wird nach jedem Speichern einer Funkkomponente deaktiviert, so dass dieser für eine weitere Komponente erneut aufgerufen werden muss.
- Erfolgt innerhalb von 120 Sekunden kein Empfang, wird das Einlernen beendet (LED am Lüftungsgerät schaltet aus).
- Einlerntelegame von nicht unterstützten Geräten werden ignoriert.

8.3 Funkschalter

Der **DS 45 RC** ist ein Doppelwippen-Funkschalter zur Bedienung der **PP 45 RC / PPB 30 RC**-Lüftungsgeräte. Die Betriebsart und Lüftungsstufe wird an alle eingelernte **PP 45 RC / PPB 30 RC** Master-Lüftungsgeräte übertragen.

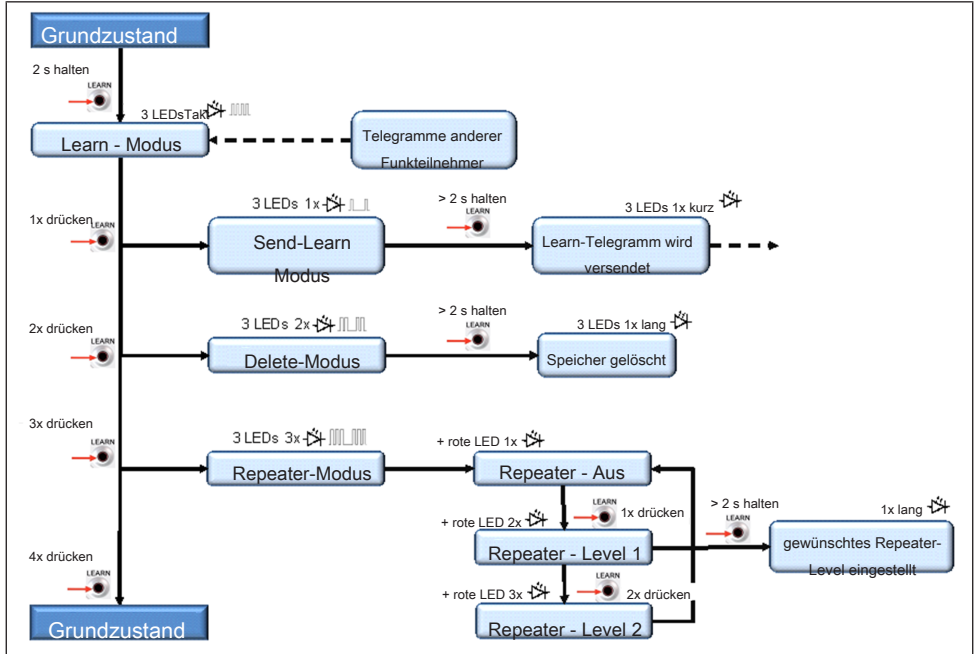
8.4 EnOcean-Erweiterungsmodul PP 45 EO

Mit dem EnOcean-Erweiterungsmodul **PP 45 EO** lassen sich funkgesteuerte Lüftungsgeräte **PP 45** auch mit der kabelgebundenen Steuerung **RLS 45 K** bedienen. Der Anschluss des **PP 45 EO** erfolgt an der RS 485-Schnittstelle der **RLS 45 K**.

i Das EnOcean Modul **PP 45 EO** kann nur mit der Inbetriebnahmesoftware (**RLS 45 K**) eingelernt werden. Mit dieser wird der Anlernmodus eingeschaltet und ein Funktelegramm gesendet. Alle Funksensoren/Funkschalter werden direkt auf das **PP 45 EO** eingelernt. Nur das EnOcean-Modul wird auf den Master eingelernt.

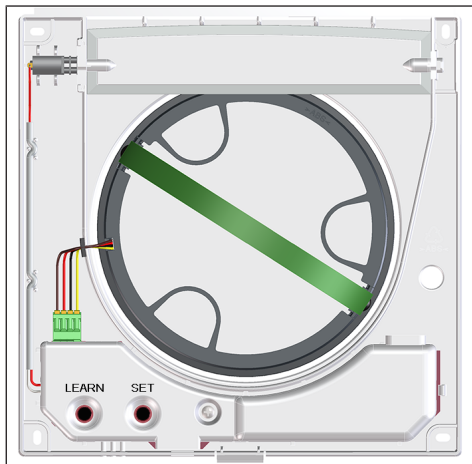
→ Inbetriebnahme oder Inbetriebnahmesoftware.

8.5 Funktelegramme Programmebenen

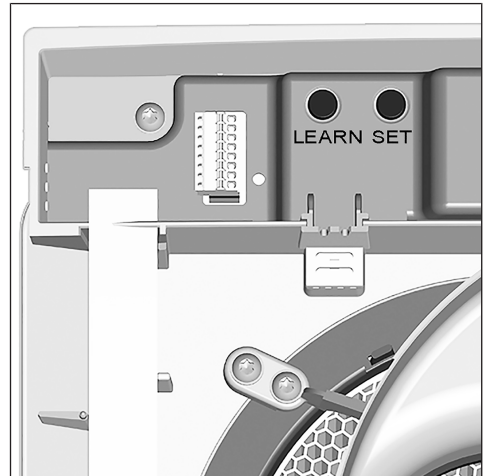


8.6 Funkteilnehmer einlernen

Empfänger: PP 45 RC, PPB 30 RC, PP 45 EO
 Sender: PP 45 RC, PPB 30 RC, DS 45 RC, PP 45 EO
 PP 45 RC



PPB 30 RC



8.6.1 Master-Slave-Zuordnung

- Das Einlernen von EnOcean-Komponenten ist nur an einem Master-Lüftungsgeräten **PP 45 RC** und **PPB 30 RC** möglich.
- Es kann nur **ein Slave**-Lüftungsgerät an **einem Master** eingelernt werden. **Ausnahme:** Bei Systemen von Gerätepaaren **PP 45 RC** und Gerätepaaren **PPB 30 RC** ist das zusätzliche Einlernen des **PPB 30 RC** in den **PP 45 RC** Master möglich.
- Bezüglich des Master-Slave-Betriebes muss keine Voreinstellung getroffen werden.
- Ein Lüftungsgerät wird automatisch zum **Master**, wenn das Mastergerät in den **Empfangsmodus** gestellt und von einem **Slavegerät** ein **Einlerntelegramm** empfängt.
- Ein Lüftungsgerät wird zum **Slavegerät**, wenn dieser Slave ein **Einlerntelegramm** an das **Mastergerät** überträgt und der Master dieses bestätigt.
- Empfängt ein **Mastergerät** ein gültiges **Einlerntelegramm** von einer noch nicht eingelernten **EnOcean-Komponente**, werden die Daten ausgewertet und gespeichert.
- Einstellwerte werden zyklisch vom Master an den Slave übertragen, z. B. Lüftungsstufe, Betriebsart und Sensormesswerte. Die Übertragung der Daten, Timer- und Umschaltzeiten erfolgt ebenfalls zyklisch und wird bestätigt.
- Empfängt der Master innerhalb einer definierten Zeit keine Antwort vom Slavegerät, geht das betroffene Gerätepaar auf Störung.
- Erhält das Slavegerät keine zyklischen Anfragen vom Master, schaltet das Slavegerät auf Störung. Die Störungen werden per LED-Blinkcode angezeigt → Störungen, Beseitigung [► 32].

8.6.2 Gerätepaare einlernen

i Ein Gerätepaar bestimmen, dann das **Slave-Lüftungsgerät am Master einlernen, dann die Funkschalter und Funksensoren einlernen.**

1. An den Lüftungsgeräten die Frontabdeckung entfernen.
 2. **Master-Lüftungsgerät (Empfänger)** in den Einlernmodus schalten. Dazu am Master die LEARN-Taste 2 Sekunden drücken. Alle 3 LEDs blinken, der Einlernmodus ist aktiviert.
- ⇒ Innerhalb von 120 Sekunden muss nun ein Einlerntelegramm empfangen werden, andernfalls wird der Einlernmodus verlassen.

3. Am **Slave-Lüftungsgerät (Sender)** den Einlernmodus aktivieren. Dort die LEARN-Taste 2 Sekunden drücken. Alle 3 LEDs blinken.
 4. **Slavegerät** in den **Send-Learn-Modus** schalten, dazu LEARN-Taste 1x kurz drücken. Die 3 LEDs am Slave blinken einmal auf und schalten aus (periodischer Vorgang).
 5. LEARN-Taste am **Slave** so lange drücken (> 2 Sekunden), bis die LEDs am Slave einmal kurz aufleuchten und ausgehen.
⇒ Das Einlerntelegramm wird gesendet.
- Bei korrektem Empfang eines Einlerntelegramms wird der Learnmodus vom Sender und Empfänger beendet. Befindet sich das Mastergerät weiterhin im Einlernmodus (3 LEDs blinken), ist das Einlerntelegramm vom Slavegerät nicht angekommen → Vorgang wiederholen.**
6. Vor dem Aufsetzen der Frontabdeckung des **PP 45 RC** muss die Verschlussklappe immer offen sein. Dazu das des **PP 45 RC** einschalten.
 7. An den Geräten die Frontabdeckung-Innengehäuse anbringen, so dass diese in die Schnapper einrastet.
 8. Funktionstest durchführen.

8.6.3 Funkschalter DS 45 RC einlernen

1. Am **Mastergerät** die Frontabdeckung entfernen.
2. Master-Lüftungsgerät (Empfänger) in den **Einlernmodus** schalten. Dazu am Master die **Einlernertaste** 2 Sekunden drücken. Alle 3 LEDs blinken, der Einlernmodus ist aktiviert.
3. **Wippe Lüftungsstufe** 1x drücken. Das **Einlerntelegramm** wird gesendet. Beide Taster sind nun eingelernt. Bei erfolgreichem Einlernen wird der LEARN-Modus beendet.
4. Vor Aufsetzen der Frontabdeckung muss die **Verschlussklappe immer offen** sein. Dazu das Mastergerät kurz einschalten.
5. Am Mastergerät die Frontabdeckung-Innengehäuse anbringen, so dass diese in die Schnapper einrastet.
6. Funktionstest durchführen.

8.6.4 Funksensor einlernen

1. Am Mastergerät die Frontabdeckung entfernen.

2. Mastergerät (Empfänger) in den **Einlernmodus** schalten. Dazu am Master die LEARN-Taste 2 Sekunden drücken. Alle 3 LEDs blinken, der Einlernmodus ist aktiviert.
3. Mit dem Funksensor ein **Einlerntelegramm** senden → Betriebsanleitung Funksensor. Bei erfolgreichem Einlernen wird der LEARN-Modus beendet.
4. Vor Aufsetzen der Frontabdeckung muss die Verschlussklappe immer offen sein. Dazu das Mastergerät kurz einschalten.
5. Am Mastergerät die Frontabdeckung anbringen, so dass diese in die Schnapper einrastet.
6. Funktionstest durchführen.

Funksensor am EnOcean-Erweiterungsmodul PP 45 EO einlernen:

Bei Einsatz eines **PP 45 EO** muss der **Einlern-/Auslernmodus** mit der Inbetriebnahmesoftware oder im Service-Mode **aktiviert** werden. Für detaillierte Informationen → Inbetriebnahmeanleitung im Internet.

8.6.5 Sender löschen

1. Am Mastergerät die Frontabdeckung entfernen.
2. **Einlernmodus** aktivieren. Die 3 LEDs blinken.
3. LEARN-Taste 2x kurz betätigen. Die 3 LEDs blinken zweimal kurz auf und gehen aus (periodischer Vorgang).
4. LEARN-Taste so lange drücken (> 2 Sekunden), bis die 3 LEDs am Master 1x lang aufleuchten und ausgehen. Alle eingelernten Sender sind nun gelöscht. Der Master befindet sich wieder im Grundzustand.
5. Vor Aufsetzen der Frontabdeckung muss die Verschlussklappe immer offen sein. Dazu das Mastergerät kurz einschalten.
6. Am Mastergerät die Frontabdeckung anbringen, so dass diese in die Schnapper einrastet.
7. Vergewissern Sie sich, dass die Sender gelöscht sind.

8.6.6 Lüftungsgerät als Signalverstärker (Repeater) einstellen

Die Funkelektronik im Lüftungsgerät kann auch für eine Signalverstärkung genutzt werden. Das Lüftungsgerät arbeitet also zusätzlich als Signalverstärker. Parallel zur laufenden Anwendung werden EnOcean-Telegramme empfangen und weiter gesendet (zum Beispiel in Einfamilienhäusern, die komplett mit EnOcean-Produkten automatisiert sind).

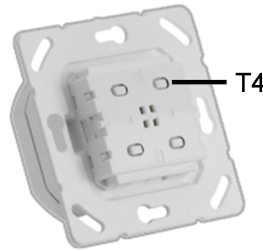
Einstellwerte

- **Aus**
- **Level 1:** Original-Telegramme werden verstärkt
- **Level 2:** Original- und bereits verstärkte Telegramme werden verstärkt

Signalverstärker einschalten

1. Am Empfänger (Mastergerät) den **Einlernmodus** aktivieren. Die 3 LEDs blinken.
2. LEARN-Taste **3x kurz** drücken. Die 3 LEDs blinken 3x und danach die rote LED 1x (periodischer Vorgang).
⇒ Das **Repeater Untermenü** (→ Funktelegramme Programmebenen [▶ 23]) ist **aktiviert**. Grundeinstellung ist Repeater AUS.
3. LEARN-Taste **x-mal** kurz drücken.
⇒ **1x drücken:** Repeater Level 1, 3 LEDs blinken 3x und danach die rote LED 2x.
⇒ **2x drücken:** Repeater Level 2, 3 LEDs blinken 3x und danach die rote LED 3x.
⇒ Beim **3x Tastendruck** fängt die Schleife wieder bei Repeater AUS an.
4. LEARN-Taste so lange drücken (≥ 5 Sekunden), bis die LEDs am Lüftungsgerät lang aufleuchten. Die Einstellung ist gespeichert.

8.6.7 EnOcean-Funkactor PP 45 ACT anlernen



Mit dem EnOcean-Actor **PP 45 ACT** lassen sich funkgesteuerte PushPull-Geräte **PP 45 RC** mit kabelgebundenen Abluftgeräten (**ECA, ER**) kombinieren.

Der EnOcean-Actor kann als normaler Lichtschalter eingesetzt werden. Mit einem Tastendruck werden die kabelgebundenen Abluftgeräte (**ECA, ER**) eingeschaltet.

Gleichzeitig wird ein Funktelegramm an das **PP 45 RC**-Mastergerät gesendet. Die **PP 45 RC** Geräte (Master + Slave) sorgen für die benötigte Zuluft an den Abluftgeräten.

Das Anlernen auf das **PP 45 RC** Gerät (nur Mastergerät) erfolgt gemäß dem Anlernen eines Sensors.

Durch den Master-Slave Verbund liefern beide **PP 45 RC** Geräte bei der Funktion „Zuluft für Abluftgeräte“ jeweils 30 m³/h Zuluft.

Deshalb empfehlen wir den **PP 45 ACT** nur mit 2x funktgesteuerten Geräten **PP 45 RC** zu verwenden. Der Actor muss nur am Master-Gerät ange-lernt werden.

PP 45 ACT am PP 45 RC Mastergerät anlernen

1. **PP 45 ACT** elektrisch anschließen → Montageanleitung Endmontage-Set, Anhang Anschlusspläne.
2. Funktionen am Abluftventilator prüfen. Wenn diese korrekt funktionieren das Abluftgerät mit dem **PP 45 ACT** ausschalten.
3. **PP45 RC** Mastergerät in Anlernmodus versetzen.
4. Am **PP 45 ACT** die Taste T4 einmal betätigen. Das Abluftgerät schaltet ein. Die Geräte sind nun aufeinander angelemt.

i Für Installation und Inbetriebnahme beigefügte **PP 45 ACT-Installations- und Bedienungsanleitung beachten.**

5. Funktionen am Abluftventilator prüfen. Wenn diese korrekt funktionieren das Abluftgerät mit dem **PP 45 ACT** ausschalten

9 USB-Anschluss (RLS 45 K)

Ein PC / Notebook wird über die USB-Schnittstelle mit der Raumluftsteuerung **RLS 45 K** verbunden (Anschlusskabel, USB A auf Mini USB, 3 m).

i Der Zugriff der Inbetriebnahmesoftware auf die Raumluftsteuerung erfolgt über das USB-Kabel. Ein Anlegen der Raumluftsteuerung an die Netzspannung ist nicht erforderlich.

Die Lüftungsgeräte können nun mit der Inbetriebnahmesoftware eingestellt werden, Download unter www.maico-ventilatoren.com.

10 ModBus-Anbindung

Das Lüftungsgerät kann auch mit einer Gebäudeleittechnik (GLT) verbunden werden. Die RS 485-Schnittstelle der Steuerung **RLS 45 O** oder **RLS 45 K** ist hierzu als ModBus-Schnittstelle zu konfigurieren.

Die ModBus-Anbindung ist nur in sortenreinen Systemen **PP 45** oder **PPB 30 O** möglich.

Die Schnittstelle wird im Service-Mode oder mit der Inbetriebnahmesoftware eingestellt.

Bei Verwendung der RS-485-Schnittstelle als ModBus-Schnittstelle können keine weiteren Komponenten, wie Sensoren, Raumluftsteuerungen PPB 30 K oder Leistungsteile an die Schnittstelle angeschlossen werden.

11 Filterwechsel, Gerätereinigung

⚠️ WARNUNG Verletzungsgefahr bei Arbeiten in der Höhe durch herabfallenden Geräteeinschub (3,6 kg).

Der Geräteeinschub lässt sich manchmal schwergängig aus der Wandhülse herausziehen/ in die Wandhülse einschieben. Benutzen Sie geeignete, zertifizierte Aufstiegshilfen (Leitern). Die Standsicherheit ist zu gewährleisten, die Leiter ggf. durch eine 2. Person zu sichern. Sorgen Sie dafür, dass Sie sicher stehen und sich niemand unterhalb des Gerätes aufhält. Beim Ein- und Ausbau den Geräteeinschub von unten mit einer Hand abstützen.

⚠️ VORSICHT Verletzungsgefahr durch Insekten (Wespen-, Bienen etc.) in der Außenabdeckung oder Wandhülse.

Bei Entnahme des Geräteeinschubs auf Kleintiere achten. Empfehlung: Geräte im Dauerbetrieb einsetzen.

11.1 Filterwechselanzeige

	<p>RLS 45 O, RLS 45 K</p> <p>Die LED der aktuellen Lüftungsstufe blinkt ständig.</p>
	<p>PP 45 RC oder PPB 30 RC</p> <p>Die aktuelle Betriebsart-LED an der Unterseite bzw. linken Seite des RC-Gerätes blinkt ständig (blau oder orange).</p>

* orange, blau, rot

11.2 Ersatzfilter, Filterbestellung

Originalfilter sind im Maico-Filtershop erhältlich → www.shop.maico-ventilatoren.com.

Filtertype	Anzahl	Artikel-Nr.
PP 45 G2-Filter	Filterpack mit je 2x G2-Filter (Vlies)	0093.0273
PP 45 G3-Filter	Filterpack mit je 2x G3-Filter (Vlies)	0093.0274
PP 45 G2P-Filter *	PPI 20-Luftfilter (Filterklasse G2) aus Filterschaum	0093.1444
PPB 30 G3-Filter	Filterpack mit je 2x G3-Filter (Vlies)	0093.1502

* Keine DIBt-Zulassung

11.3 Luftfilter PP 45-Geräte wechseln

i Wechseln Sie die Luftfilter, wenn die Filterwechselanzeige erscheint (Werkseinstellung 6 Monate). Erneuern Sie an jedem Lüftungsgerät immer beide Luftfilter.

1. Frontabdeckung abnehmen. Dazu den Rasthebel unten am Gerät leicht nach oben drücken und die Abdeckung gleichmäßig nach vorne abziehen. Nicht verkanten.
2. Stecker der Motor-Anschlussleitung abziehen.

ACHTUNG Beschädigung des Auszugsbands und der Filteraufnahme durch ruckartiges Ziehen und Reißen.

Geräteeinschub gleichmäßig und vorsichtig aus der Wandhülse ziehen. Nicht ruckartig ziehen/reißen. Auszugsband bei Beschädigung ersetzen.

3. Den kompletten Geräteeinschub am Auszugsband aus der Wandhülse herausziehen und vorsichtig ablegen. Geräteeinschub von unten mit einer Hand abstützen.
4. Die beiden Luftfilter aus den Filteraufnahmen herausziehen.
5. Neue Luftfilter in die beiden Filteraufnahmen einsetzen. Die Filter müssen hinter den 3 Bügeln des Filterhalters eingelegt sein und plan aufliegen.

6. Geräteeinschub von unten mit einer Hand abstützen und in die Wandhülse schieben. Die Profildichtung dient zur Fixierung und Vermeidung von Fehlluft. Die Motor-Anschlussleitung darf in eingebautem Zustand nicht spannen.
7. Motor-Anschlussleitung in der seitlichen Kerbe fixieren.
8. Anschlussstecker der Motor-Anschlussleitung einstecken.
9. Vor Aufsetzen der Frontabdeckung muss die Verschlussklappe immer offen sein. Dazu das Gerät einschalten bzw. Klappe öffnen.
10. Frontabdeckung oben in die beiden Zapfen des Gehäuses einhängen und nach unten schwenken, bis diese am Rasthebel einrastet.
11. Netzsicherungen einschalten Die Lüftungsgeräte laufen an.
12. An der Raumluftsteuerung/dem RC-Lüftungsgerät den Filterwechsel quittieren:

RLS 45 O: Taste  5 Sekunden drücken.

RLS 45 K: Tasten  und  gemeinsam 5 Sekunden drücken.

DS 45 RC: Taste **SET** 5 Sekunden drücken. Fertig, der Filterwechsel ist abgeschlossen.

11.4 Lüftungsgerät PP 45 reinigen

i Lüftungsgerät alle 2 Jahre von einem Fachinstallateur reinigen lassen.

i Innengitter, Ventilator und Elektronikabdeckung nur mit einem trockenen Tuch reinigen.

1. Geräteeinschub ausbauen → voriges Kapitel.



2. Vor Ausbau der beiden Filteraufnahmen **je-weils beide Kunststoffnieten** entfernen. Dazu Stift der Niete von innen mit einem spitzen Gegenstand herausdrücken, Stift von außen komplett herausziehen und die komplette Niete abnehmen.
3. Die beiden Filteraufnahmen ausbauen.
4. Jeweils die beiden Rasthebel der Filteraufnahme zusammendrücken und die Filteraufnahme aus dem Geräteeinschub herausziehen.
5. Ventilatereinheit aus dem Geräteeinschub herausziehen, ausblasen, ggf. absaugen und mit einem trockenen Tuch reinigen.

11 Filterwechsel, Gerätereinigung

6. Keramik-Wärmeübertrager aus dem Geräteeinschub herausziehen, ggf. zum Herausnehmen die Wandhülse leicht schrägstellen.
7. Wärmeübertrager mit klarem Wasser durchspülen, dann trocknen lassen.
8. Wandhülse reinigen.
9. Falls möglich, den inneren Teil der Außenabdeckung absaugen.
10. Keramik-Wärmeübertrager in die Einschubhülse einsetzen. Wärmeübertrager nur trocken einbauen.
11. Ventilatoreinheit in den Geräteeinschub einsetzen.
12. Falls erforderlich, die Luftfilter und erneuern → voriges Kapitel.
13. Beide Filteraufnahmen an den Enden des Geräteeinschubs anbringen. Darauf achten, dass diese einrasten.
14. Kunststoffnieten in die Filteraufnahmen einsetzen. Einbau in umgekehrter Reihenfolge wie unter Punkt 2. beschrieben.
15. Geräteeinschub einbauen und Frontabdeckung anbringen → voriges Kapitel.

11.5 Luftfilter PPB 30-Geräte wechseln

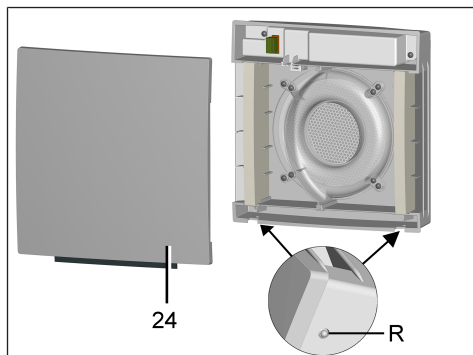
Wechseln Sie die Luftfilter, wenn die Filterwechselanzeige erscheint (Werkseinstellung 6 Monate). Erneuern Sie an jedem Lüftungsgerät immer beide Luftfilter.

ACHTUNG Gerätebeschädigung, falls bei abgenommener Frontabdeckung Wasser in das Gerät eindringt

Frontabdeckung nur bei ausgeschaltetem Wasser (Dusche) entfernen und Wartungsarbeiten durchführen. Gerät nur komplett montiert mit Original-G3-Filter (Artikel-Nr. 0093.1502) betreiben.

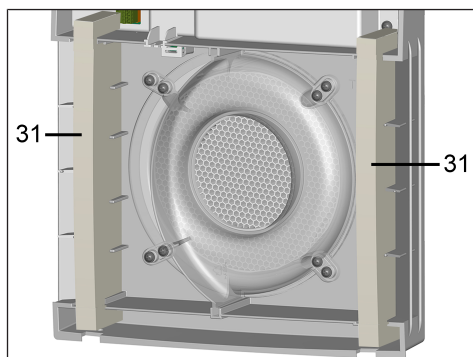
ACHTUNG Beschädigung der Frontabdeckung beim Entriegeln.

Verschlüsse vorsichtig betätigen. Nicht abrutschen.



24	Frontabdeckung
R	Rastungen

1. Frontabdeckung abnehmen. Dazu die beiden Rastungen leicht nach oben drücken und die Abdeckung gleichmäßig nach vorne abziehen. Nicht verkanten.



31	Luftfilter
----	------------

2. Die beiden Luftfilter aus dem Innengehäuse herausziehen.
3. Neue Luftfilter in die beiden Filteraufnahmen einsetzen. Darauf achten, dass die Luftfilter korrekt in die beiden Aufnahmen eingesetzt sind → Abbildung.
4. Frontabdeckung oben in die beiden Zapfen des Gehäuses einhängen und nach unten schwenken, bis diese an den beiden Rastungen einrastet.
5. Netzsicherung einschalten und Warnschild entfernen.
⇒ Die Lüftungsgeräte laufen an.
6. An einer Steuerung/dem RC-Lüftungsgerät den Filterwechsel quittieren:

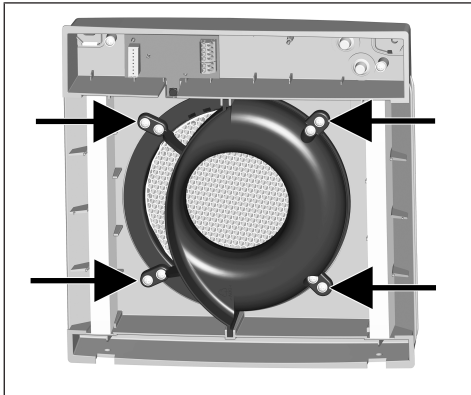
RLS 45 O	Taste  5 Sekunden drücken.
RLS 45 K	Die beiden Tasten  und  gemeinsam 5 Sekunden drücken.
PPB 30 RC	Taste SET 5 Sekunden drücken.

Fertig, der Filterwechsel ist abgeschlossen.

11.6 Lüftungsgerät PPB 30 reinigen

- Lüftungsgerät alle 2 Jahre von einem Fachinstallateur reinigen lassen.
- Innengitter, Ventilatoren und Elektronikabdeckung nur mit trockenem Tuch reinigen.

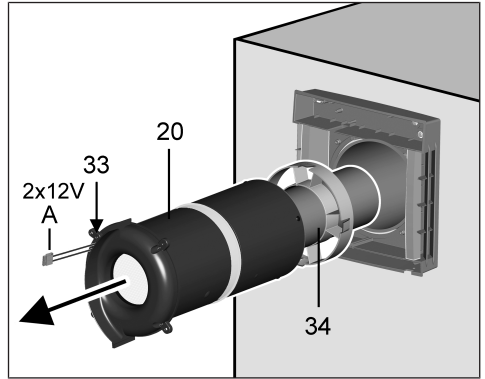
Reinigen Sie alle Lüftungsgeräte wie folgt:



1. Die 4 Schrauben (→ Pfeile) der Einschubeinheit entfernen.
2. An der Platine beide Anschlussstecker abziehen.

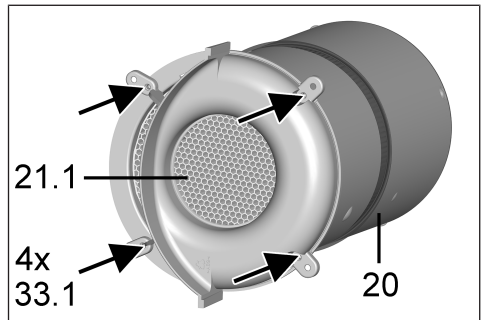
⚠ VORSICHT Verletzungsgefahr/Gerätebeschädigung bei herabfallendem Geräteein-schub.

Der Geräteein-schub (3,6 kg) lässt sich manchmal schwergängig herausziehen. Sorgen Sie dafür, dass Sie sicher stehen und sich niemand unterhalb des Gerätes aufhält. Beim Ein- und Ausbau den Geräteein-schub von unten mit einer Hand abstützen.



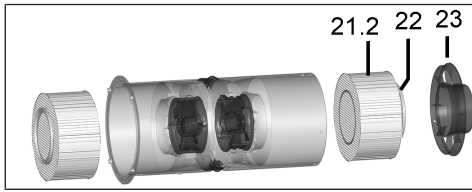
20	Einschubeinheit
33	Fluidverteilers-Innenabdeckung
34	Zentrier-ring

3. Die komplette Einschubeinheit aus der Wandhülse ziehen. Auch die Rohrverlängerung komplett herausziehen.
4. Die Einschubeinheit in zusammengebautem Zustand mit einem Staubsauger absaugen.
5. Bei starker Verschmutzung die Einschubeinheit auseinanderbauen.



20	Einschubeinheit
21.1	Keramik-Wärmeüber-träger
33.1	Schrauben

Dazu die 4 Schrauben des Fluidverteilers-Innenabdeckung entfernen, Profildichtung herausnehmen und Keramik-Wärmeüber-träger ausbauen.



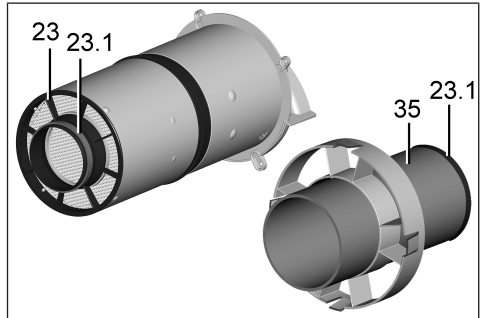
21.2	Keramik-Wärmeübertrager
22	Profildichtung
23	Fluidverteiler-Einschub

Dann den Fluidverteiler-Einschub entfernen (4 Kunststoffnieten → Lüftungsgerät PP 45 reinigen [▶ 27]) und den Fluidverteiler aus der Einschubeinheit herausziehen. Profildichtung herausnehmen und Keramik-Wärmeübertrager ausbauen. Beide Wärmeübertrager mit Wasser ausspülen und trocknen lassen.

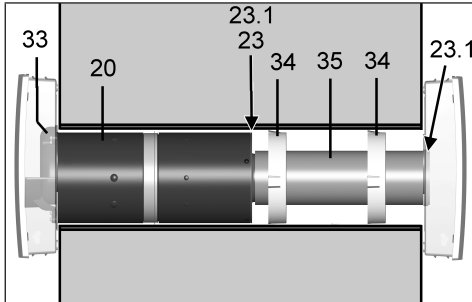
6. Einschubeinheit in umgekehrter Reihenfolge zusammenbauen. Nur trockene Wärmeübertrager einbauen.

ACHTUNG Beschädigung am Mauerwerk durch Kondenswasser, falls Dichtungsband am Fluidverteiler-Einschub und am Ende der Verlängerung falsch verklebt ist/nicht abdichtet und die gesamte Einheit nicht bis zum Anschlag eingeschoben ist.

Vor dem Einbau sicherstellen, dass die Dichtungsbänder stirnseitig bündig (Stoß auf Stoß), nicht übereinander liegend und nicht überlappend angebracht sind.

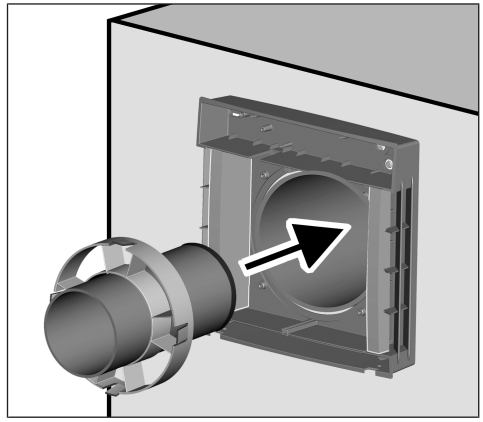


23	Fluidverteiler-Einschub
23.1	Dichtungsband
35	Rohrverlängerung



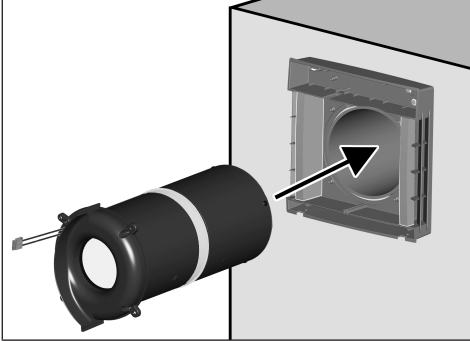
20	Einschubeinheit
23	Fluidverteiler-Einschub
23.1	Dichtungsband
33	Fluidverteilers-Innenabdeckung
34	Zentrierung
35	Rohrverlängerung

7. Sicherstellen, dass das Dichtungsband am Ende des Fluidverteilers und am Ende der Verlängerung ringsum bündig anliegt. Dieses darf keine Lücken oder Risse aufweisen, damit in der Wandhülse keine Fehlluft angezogen werden kann.

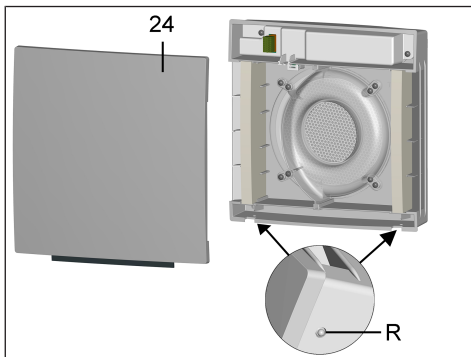


11 Filterwechsel, Gerätereinigung

8. Verlängerung mit Zentrierung(en) bis zum Anschlag der Außenabdeckung in die Wandhülse einschieben. Darauf achten, dass die Seite mit dem Dichtungsring zur Außenabdeckung zeigt und der Zentrierungsring möglichst weit nach innen positioniert ist. Bei langer Verlängerung (> 200 mm) zwei Zentrierungsringe verwenden



9. Einschubeinheit bis zum Anschlag der Verlängerung in die Wandhülse einschieben (Motor-Anschlussleitungen müssen oben liegen). Der Dichtungsring auf dem Fluidverteiler muss an der Verlängerung dicht anliegen.
10. Einschubeinheit mit der Innenabdeckung verschrauben (4 Schrauben).
11. Stecker (8-polig) der beiden Ventilator-Anschlussleitungen direkt auf der Platine einstecken und die Kabel in die dafür vorgesehenen Rillen bzw. Kanäle einführen. Bei PPB 30 K darauf achten, dass der Feuchtesensor freiliegt.










24	Frontabdeckung-Innengehäuse
R	Rastungen

12. Frontabdeckung-Innengehäuse oben in die beiden Zapfen des Innengehäuses einhängen und nach unten schwenken, bis die Frontabdeckung an den beiden Rastungen einrastet.
13. Warnschild am Sicherungskasten entfernen und Netzsicherung einschalten. Die Lüftungsgeräte laufen in Lüftungsstufe 2 an.
14. Funktionstest durchführen.

12 Störungen, Beseitigung

Bei einer Störung ist eine Elektrofachkraft hinzuzuziehen. Störungen dürfen nur von Elektrofachkräften beseitigt werden.










12.1 Störungsmeldungen RLS 45 O

	<p>Interner Fehler RLS</p> <p>Störungsbeseitigung: Spannungsfreiheit herstellen, Neustart der Steuerung. Reset der Steuerung durchführen:</p>  5 Sekunden lang drücken.
	<p>Übertemperatur/Überlastung Netzteil</p> <p>Störungsbeseitigung: Umgebungstemperatur prüfen und Netzteil abkühlen lassen.</p>
	<p>Keine Kommunikation bzw. Ausfall der externen Leistungsteile/RLS</p> <p>Störungsbeseitigung: Verbindung zu den LT/RLS prüfen. Einstellungen in der Software prüfen (z.B. aktivierte LTs die nicht angeschlossen sind). Falsche Adressierung (z.B. zwei Slaves mit der gleichen Adresse).</p>
	<p>Keine Kommunikation bzw. Ausfall der Sensoren (RS 485, I2C)</p> <p>Störungsbeseitigung: Verbindung zu den Sensoren prüfen. Einstellungen in der Software prüfen (aktivierte Sensoren, die nicht angeschlossen sind).</p>
	<p>Interner Systemfehler Leistungsteile/RLS</p> <p>Störungsbeseitigung: Spannungsfrei schalten.</p>
	<p>Übertemperatur/Fehlermeldung der externen Komponenten (RS 485)</p> <p>Störungsbeseitigung: Umgebungstemperatur prüfen und Netzteil abkühlen lassen.</p>

Blinken der LEDs:

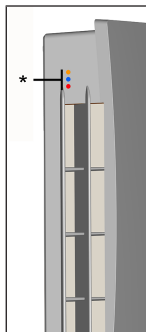
	<p>LED blinkt</p>
--	-------------------




12.2 Störungsmeldungen RLS 45 K




	<p>Interner Fehler RLS</p> <p>Störungsbeseitigung: Spannungsfreiheit herstellen, Neustart der Steuerung. Reset der Steuerung durchführen:</p>  5 Sekunden lang drücken.
	<p>Übertemperatur/Überlastung Netzteil</p> <p>Störungsbeseitigung: Umgebungstemperatur prüfen und Netzteil abkühlen lassen.</p>
	<p>Keine Kommunikation bzw. Ausfall der externen Leistungsteile/RLS oder PPB 30 K</p> <p>Störungsbeseitigung: Verbindung zu den LT/RLS prüfen. Einstellungen in der Software prüfen (z.B. aktivierte LTs die nicht angeschlossen sind). Falsche Adressierung (z.B. zwei Slaves mit der gleichen Adresse).</p>
	<p>Keine Kommunikation bzw. Ausfall der Sensoren (RS 485, I2C)</p> <p>Störungsbeseitigung: Verbindung zu den Sensoren prüfen. Einstellungen in der Software prüfen (aktivierte Sensoren, die nicht angeschlossen sind).</p>
	<p>Interner Systemfehler Slave-Leistungsteil RLS / PPB 30 K</p> <p>Störungsbeseitigung: Spannungsfrei schalten.</p>
	<p>Keine Kommunikation zum EnOcean Modul (PP 45 EO)</p> <p>Störungsbeseitigung: Verdrahtung kontrollieren. Bei ordnungsgemäßer Verbindung erlischt der Fehler.</p>
	<p>Keine Kommunikation zu eingelerntem Sensor / Fehlermeldung vom PP 45 RC</p> <p>Störungsbeseitigung: Kabelverbindung zu eingelerntem Sensor prüfen. Zu PP45 RC: In der Inbetriebnahmesoftware (Abfrage EnOcean Funk) den Gerätestatus prüfen.</p>
	<p>LED blinkt</p>

	LED leuchtet ständig
--	----------------------

12.3 Störungsmeldungen PP 45 RC / PPB 30 RC



Rote LED (*)	Störung
	<p>Interner Fehler Steuerung</p> <p>Störungs-LED im Wechsel: leuchtet lang und blinkt dann 1x kurz.</p> <p>Störungsbeseitigung: Spannungsfreiheit herstellen, Neustart des Gerätes.</p> <p>Reset des Gerätes:</p> <p>SET</p>  <p>2 Sekunden lang drücken.</p>
	<p>Kommunikation Master-Slave</p> <p>Störungs-LED im Wechsel: leuchtet lang und blinkt dann 2x kurz.</p> <p>Störungsbeseitigung: Kommunikationswege für Funksignale prüfen und ggf. eine andere Positionierung wählen.</p> <p>Wenn die Störung weiterhin auftritt, im Service Menü das Gerät auf „Einzelraumlüftungsgerät“ stellen.</p>

	<p>Interner Sensor defekt (I2C)</p> <p>Störungs-LED im Wechsel: leuchtet lang und blinkt dann 3x kurz.</p> <p>Störungsbeseitigung: Korrekten Sitz des Sensors prüfen bzw. Sensor austauschen.</p>
	<p>Externer Sensor meldet sich nicht</p> <p>Störungs-LED im Wechsel: leuchtet lang und blinkt dann 4x kurz.</p> <p>Störungsbeseitigung: Sensor überprüfen.</p>
	<p>Keine Kommunikation zum EnOcean Modul PP 45 EO</p> <p>Störungs-LED im Wechsel: leuchtet lang und blinkt dann 5x kurz.</p> <p>Störungsbeseitigung: PP 45 EO-Modul auf Funktionsfähigkeit prüfen.</p>

Die Störungen werden nicht quittiert. Die Quittierung erfolgt automatisch wenn die Störung behoben ist.

13 Technische Daten

13.1 Technische Daten PP 45

Außendurchmesser	DN 160
Länge	PP 45 RHK: 500 mm
Wandhülle	PP 45 RHL: 800 mm
Wandstärke	min. 265 mm max. 490 bzw. 790 mm
Luftfilter außen	Filterklasse ISO 16890 ISO coarse 45 % (G3)
Luftfilter innen	Filterklasse ISO 16890 ISO coarse 30 % (G2)
Fördervolumen/Gerät	42 m³/h
Schutzart	IP 00
Schalldruckpegel: Abstand 1 m, Freifeldbedingungen (Lüftungsstufe 1 bis 5)	23 / 28 / 33 / 37 / 40 dB(A)
Bemessungsspannung	PP 45 O, PP 45 K: 12 V PP 45 RC: 230 V
Netzfrequenz	50/60 Hz
Volumenströme Lüftungsstufe 1, 2, 3, 4, 5	15 / 20 / 30 / 36 / 42 m³/h
Leistungsaufnahme	1,2 / 1,7 / 2,1 / 2,8 / 3,5 W

Zulässige Leitungslänge bei kabelgebundenem Anschluss	ab Sternpunkt max. 25 m je Lüftungsgerät
Gewicht Geräteeinschub komplett	3 kg
Funk-Komponenten: Frequenzbereich (nach EN 300220-1)	868,35 MHz
Funk-Empfänger mit interner Antenne	Nicht auf Wandseite des Senders montieren
Reichweiten „Funk“ im Gebäude, je nach Bausubstanz:	bis zu:
DS 45 RC → PP 45 RC	30 m
PP 45 EO → PP 45 RC	30 m
PP 45 RC → PP 45 RC	30 m
Bei PP 45 RC als Signalverstärker	40 m

Für weitere technische Daten → Typenschild.

13.2 Technische Daten PPB 30

Außendurchmesser	DN 160
Länge Wandhülse	PP 45 RHK: 500 mm PP 45 RHL: 800 mm
Wandstärke	320 – 790 mm
Luftfilter	Filterklasse ISO 16890 ISO coarse 45 % (G3) 2 Stück
Fördervolumen/Gerät	26 m³/h
Schutzart	IP X4
Schalldruckpegel: Abstand 1 m, Freifeldbedingungen (Lüftungsstufe 1 - 5)	18 / 32 / 41 / 45 / 49 dB(A)
Bemessungsspannung	PPB 30 O, PPB 30 K: 12 V PPB 30 RC: 230 V
Netzfrequenz	50/60 Hz
Volumenstrom WRG-Betrieb Lüftungsstufe 1 - 5	5 / 12 / 18 / 22 / 26 m³/h
Volumenstrom Abluftbetrieb (keine WRG)	45 m³/h
Leistungsaufnahme	1,7 / 2,5 / 3,4 / 4,4 / 5,3 W
Wärmebereitstellungsgrad	73,3 % (Stufe 3)
SPI	0,19 W / (m³/h)

SEC-Wert	A (-39,71 kWh / (m²*a))
Zulässige Leitungslänge bei kabelgebundenem Anschluss	ab Sternpunkt max. 25 m je Lüftungsgerät
Gewicht Geräteeinschub kpl.	3,6 kg
Funk-Komponenten: Frequenzbereich (nach EN 300220-1)	868,35 MHz
Funk-Empfänger mit interner Antenne	Nicht auf Wandseite des Senders montieren
Reichweiten „Funk“ im Gebäude, je nach Bausubstanz:	bis zu:
DS 45 RC → PP 45 RC	30 m
PP 45 EO → PP 45 RC	30 m
PP 45 RC → PP 45 RC	30 m
Bei PP 45 RC als Signalverstärker	40 m

Für weitere technische Daten → Typenschild.

14 Außerbetriebnahme/Demontage

Lüftungsgeräte dürfen nur durch eine elektrotechnisch unterwiesene Fachkraft demontiert werden.

15 Umweltgerechte Entsorgung

i Altgeräte und Elektronikkomponenten dürfen nur durch elektrotechnisch unterwiesene Fachkräfte demontiert werden. Eine fachgerechte Entsorgung vermeidet negative Auswirkungen auf Mensch und Umwelt und ermöglicht eine Wiederverwendung wertvoller Rohstoffe bei möglichst geringer Umweltbelastung.



Entsorgen Sie folgende Komponenten nicht über den Hausmüll ! Altgeräte, Verschleißteile (z. B. Luftfilter), defekte Bauteile, Elektro- und Elektronikschrott, umweltgefährdende Flüssigkeiten/Öle etc. Führen Sie diese einer umweltgerechten Entsorgung und Verwertung über die entsprechenden Annahmestellen zu (→ Abfall-Entsorgungsgesetz).

1. Trennen Sie die Komponenten nach Materialgruppen.
2. Entsorgen Sie Verpackungsmaterialien (Karton, Füllmaterialien, Kunststoffe) über entsprechende Recyclingsysteme oder Wertstoffhöfe.

3. Beachten Sie die jeweils landesspezifischen und örtlichen Vorschriften.

Impressum

© **Maico Elektroapparate-Fabrik GmbH** . Deutsche Original-Betriebsanleitung. Druckfehler, Irrtümer und technische Änderungen vorbehalten. Die in diesem Dokument erwähnten Marken, Handelsmarken und geschützte Warenzeichen beziehen sich auf deren Eigentümer oder deren Produkte.

Table of contents

1 Preface	45	7.13 External OFF function	54
2 Safety	45	7.14 Volumetric flow compensation in supply air mode for exhaust air units	54
3 System components	45	8 Radio-controlled operation (EnOcean)	55
4 Operating keys, displays, LEDs	46	8.1 Meaning of the LEDs	55
4.1 Operating keys, switches/buttons ...	46	8.2 Radio components which can be taught-in (EEP)	55
4.2 Changing operating mode	47	8.3 Radio switch	56
4.3 Switching demand-driven mode on/ off	47	8.4 PP 45 EO EnOcean extension module	56
4.4 Setting ventilation level	47	8.5 Radio telegram program levels	56
5 Intended use	48	8.6 Teaching-in radio devices	56
6 System features	48	8.6.1 Master-slave assignment	57
6.1 PP 45 O / PP 45 K / PP 45 RC	48	8.6.2 Teaching-in unit pairs	57
6.2 PPB 30 O	49	8.6.3 Teaching-in DS 45 RC radio switch	57
6.3 PPB 30 K / PPB 30 RC	49	8.6.4 Teaching-in radio sensor	58
6.4 Wired room air control RLS 45 O / RLS 45 K	49	8.6.5 Deleting transmitters	58
6.5 Radio system from PP 45 RC / PPB 30 RC units	49	8.6.6 Setting the ventilation unit as a signal amplifier (repeater)	58
6.6 Service mode	50	8.6.7 Teaching-in PP 45 ACT EnOcean wireless actu- ator	59
6.7 Sensors	50	9 USB connection (RLS 45 K)	59
7 Operating ventilation unit(s)	50	10 ModBus connection	59
7.1 Switching on and off	50	11 Filter changes, unit cleaning	60
7.2 Shutter	50	11.1 Filter change indicator	60
7.3 Heat recovery operating mode	51	11.2 Replacement filter, ordering filters ...	60
7.4 Cross-ventilation operating mode ...	51	11.3 Changing air filters of PP 45 units ...	60
7.5 Demand-driven sensor mode	51	11.4 Cleaning PP 45 ventilation unit	61
7.6 Automatic and system operation operating modes	51	11.5 Changing air filters of PPB 30 units.	61
7.6.1 Automatic operating mode	51	11.6 Cleaning PPB 30 ventilation unit	62
7.6.2 System operation oper- ating mode	52	12 Faults, rectification	64
7.6.3 Automatic dehumidifica- tion	52	12.1 RLS 45 O fault messages	64
7.6.4 Exhaust air mode config- uration	52	12.2 Fault messages of RLS 45 K	65
7.6.5 Intensive ventilation con- figuration	52	12.3 PP 45 RC / PPB 30 RC fault mes- sages	65
7.7 Manual exhaust air mode	53	13 Technical data	66
7.8 Manual exhaust air mode and in- tensive ventilation	53	13.1 Technical data for PP 45	66
7.9 Deactivating ventilation level "0"	53	13.2 Technical data for PPB 30	67
7.10 Control unit's LED display	53	14 Decommissioning/dismantling	67
7.11 Sleep mode with ventilation level 0	53	15 Environmentally responsible dis- posal	67
7.12 Intermittent ventilation with ventila- tion level 5	53	PP 45/PPB 30 volumetric flows	104
		Product data sheets	107

Overview of PP 45

RLS 45 O




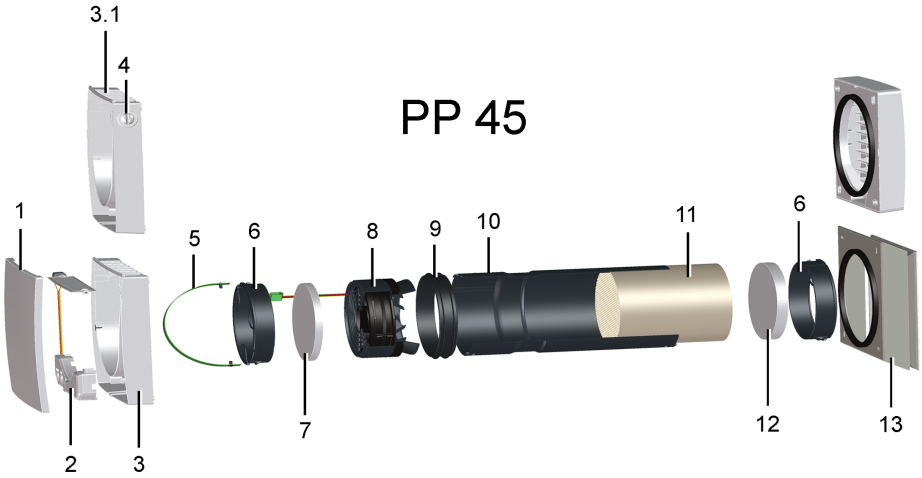
14

RLS 45 K

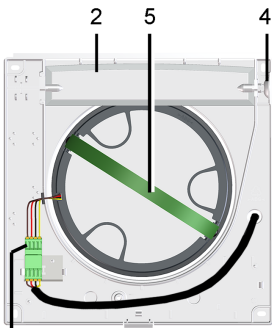


14

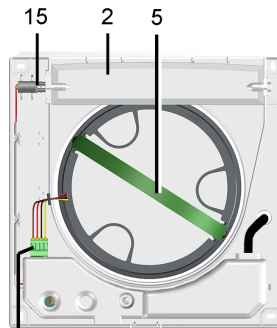
DS 45 RC 



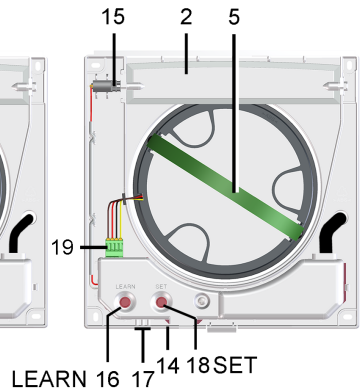
PP 45 O



PP 45 K



PP 45 RC 



1	Front cover for internal housing
2	PP 45 K / PP 45 RC housing shutter
3	PP 45 K / PP 45 RC internal housing
3.1	PP 45 O internal housing
4	PP 45 O shutter rotary knob
5	Pull-out belt
6	Filter seat
7	G2 air filter (inside)
8	Complete fan unit with connection cable
9	Profile seal
10	Slide-in sleeve
11	Ceramic heat exchanger
12	G3 air filter (outside)
13	External cover / soffit element
14	PP 45 HYI humidity sensor, optional (with PP 45 RC, only for master unit)
15	PP 45 K / PP 45 RC shutter servomotor
16	PP 45 RC TEACH button
17	PP 45 RC status LEDs (orange/blue/red)
18	PP 45 RC SET button
19	Motor connection plug


Overview of PPB 30

RLS 45 O



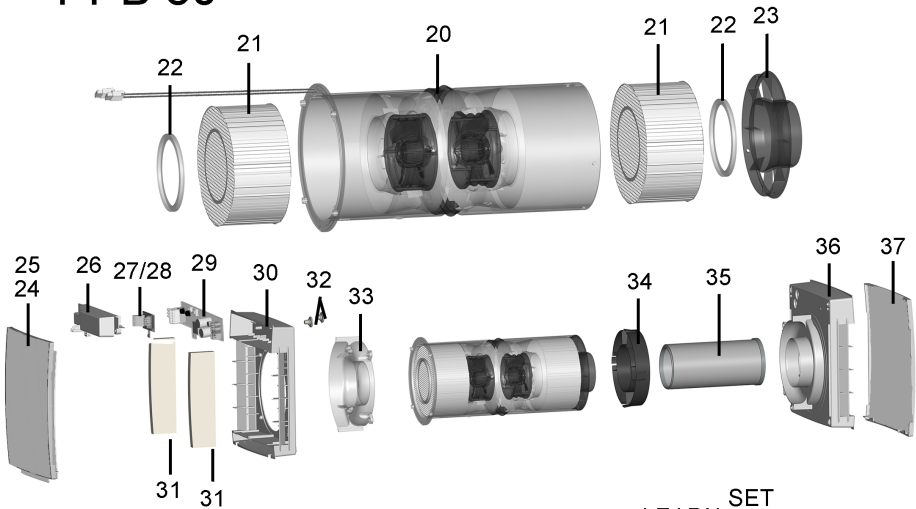
RLS 45 K



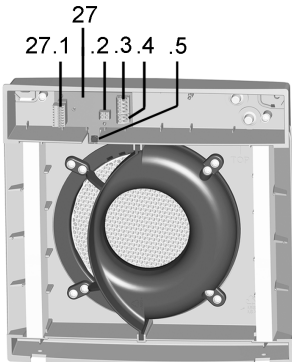
DS 45 RC 



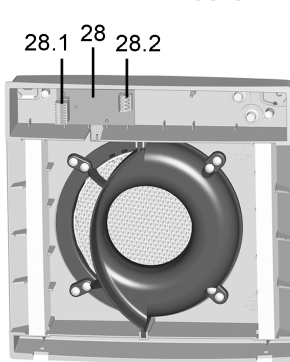
PPB 30




PPB 30 K

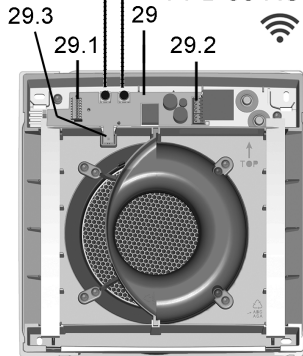


PPB 30 O



LEARN SET

PPB 30 RC 

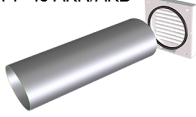


PPB 30 ventilation units/slide-in modules

14	PP 45 HYI humidity sensor (optional)
20 - 23	Fan unit
20	Slide-in sleeve, incl. 2 fans and dif-fusers
21	Ceramic heat exchanger
22	Profile seal
23	Fluid distributor slide-in module
24	Internal cover with sealing mat [25]
26	Electronics cover
27	PPB 30 K electronic circuit board
27.1	Socket Fan1/Fan2
27.2	DIP switch for unit addressing (0 = unit 1 / 1 = unit 2 / 2 = unit 3)
27.3	Connection terminal, 4-pin (RLS 45 K)
27.4	Connection terminal, 2-pin (button/switch for exhaust air mode/intermit-tent ventilation)
27.5	Humidity sensor
28	PPB 30 O electronic circuit board
28.1	Socket Fan1/Fan2
28.2	Connection terminal, 4-pin (12 V control cable RLS 45 O / RLS 45 K)
29	PPB 30 RC electronic circuit board
29.1	Socket Fan1/Fan2
29.2	Connection terminal, 3-pin (PPB 30 RC) connection terminal, 2-pin (button for exhaust air mode/in-tensive ventilation)
29.3	Humidity sensor
30	Internal housing
31	G3 air filter
32	Cable grommet
33	Internal cover of fluid distributor
34	Centring ring
35	Extension (standard 200 mm, op-tional 500 mm) with gasket on inside and outside
36	External housing (PPB 30 AK/AE/AW) with integrated fluid distributor
37	External cover (PPB 30 AK/AE/AW)

PP 45 control concept

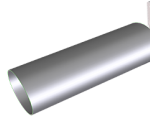
PP 45 AK
PP 45 AKR/AKB



PP 45 AE



PP 45 AK



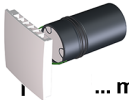
PP 45 AW



PP 45 RHK (500 mm) / PP 45 RHL (800 mm)

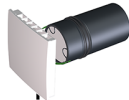
PP 45

PP 45 O
PP 45 K



... max. 6 ...
Fan1/Fan2

PP 45 O
PP 45 K

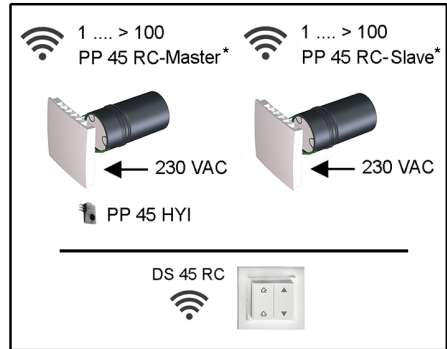
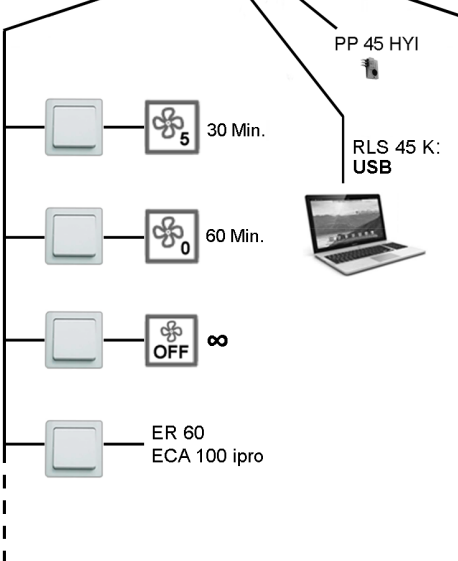


12 VDC

- ① RLS 45 O
- ② RLS 45 K

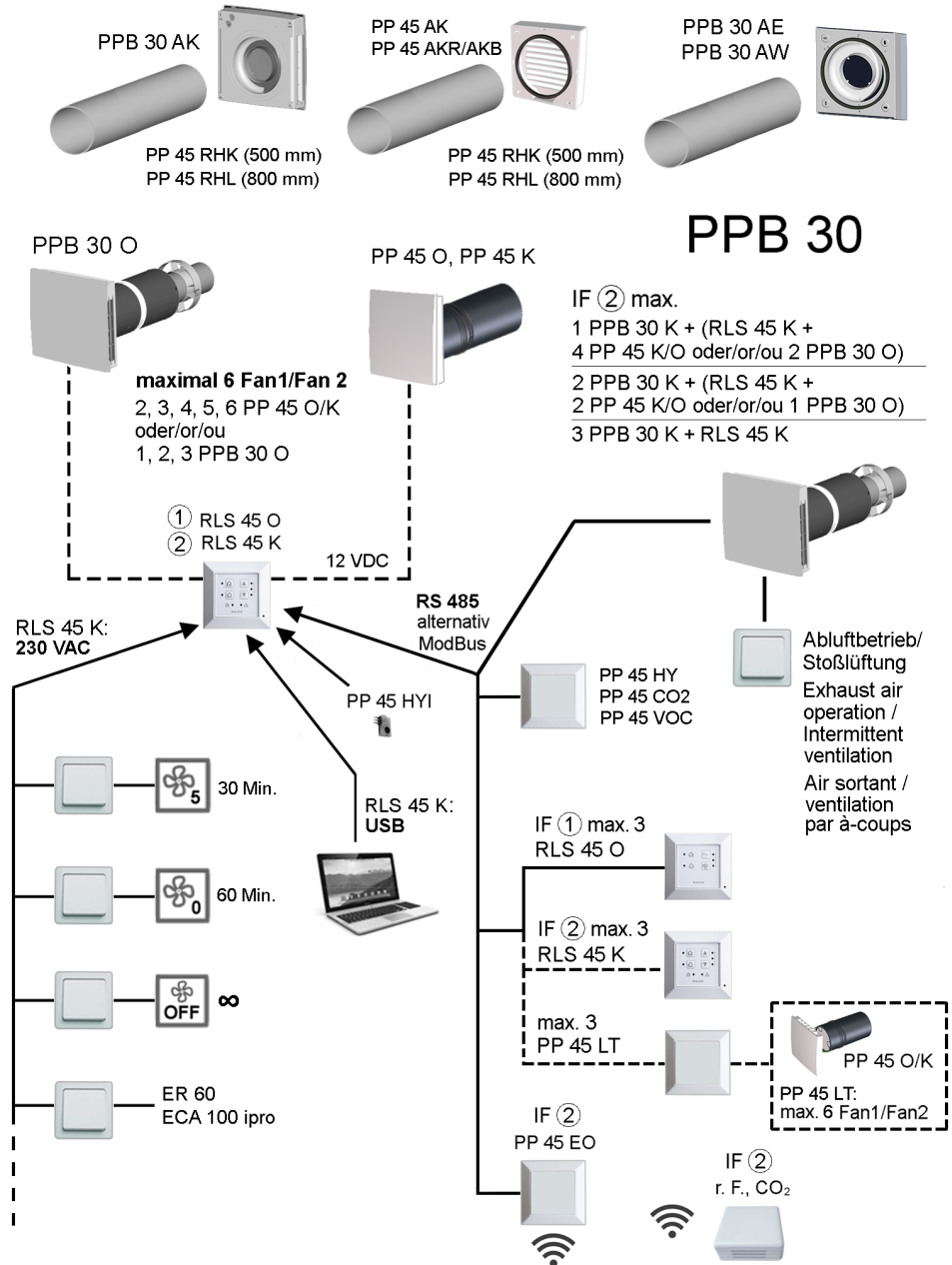
RS 485
alternativ
ModBus

RLS 45 K:
230 VAC



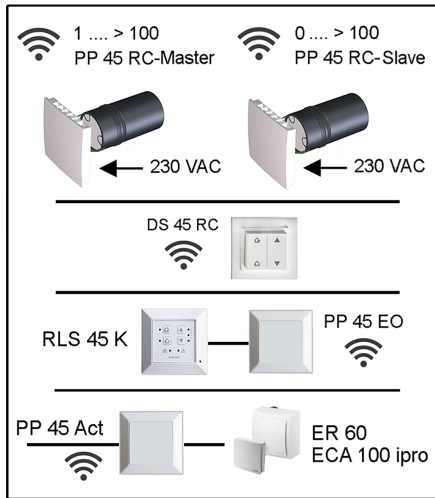
* nur paarweise / only in pairs / seulement par paires

PPB 30 control concept

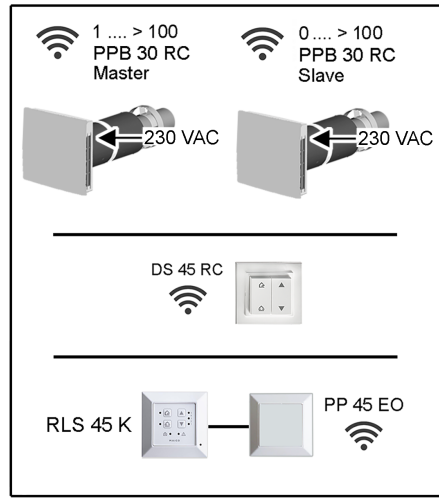


PP 45 RC/PPB 30 RC (wireless) control concept

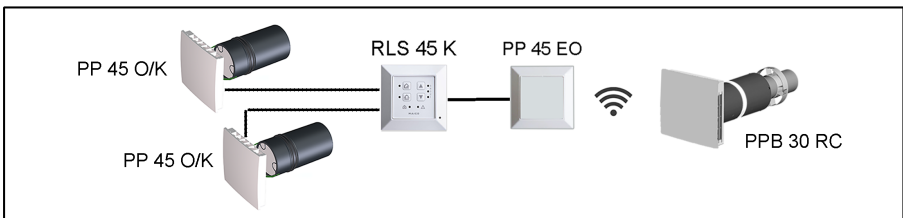
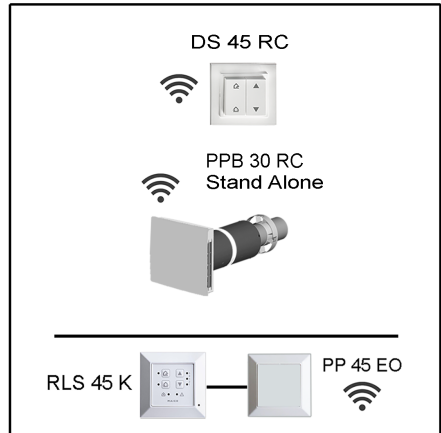
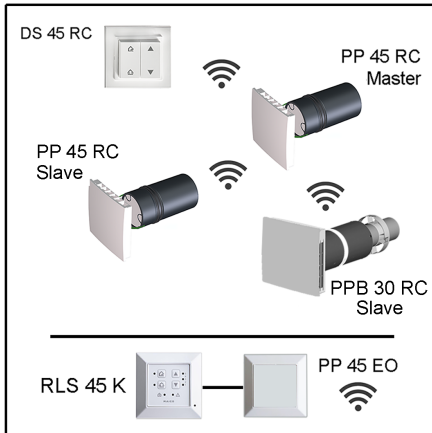
PP 45 RC - System



PPB 30 RC - System





Mixed System PP 45 RC / PPB 30 RC



1 Preface

These instructions contain important information on the ventilation unit. The ventilation unit has already been set up by your specialist installer and set to the requirements stated in the planning documents. You can easily undertake your individual settings on the room air controls.

i Observe the attached safety instruction sheet.

• For information on shell installation	→ PP 45 / PPB 30 shell installation instructions
• For information regarding final installation	→ Installation instructions for PP 45 final installation kit or installation instructions for PPB 30 final installation kit
• For information on the installation of ventilation components, commissioning and the large variety of setting possibilities for the ventilation system	→ PP45/PPB 30 installation and commissioning instructions
• For commissioning software	
• For configuration of ventilation unit	→ Service mode or with the commissioning software (only RLS 45 K, connection to USB interface). 

Further instructions and videos

- Brief instructions for changing filters, setting ventilation levels and operating modes
- Video PP 45 RC/PPB 30 Installation
- Video PP 45 Filter change / Video PPB 30 Filter change
- Video - Connecting controls
- Video - PP 45 RC Teaching-in master and slave
- Video - Installation and teaching-in radio switch DS 45 RC
- Video - RLS 45 K service menu , Video - RLS 45 O service menu, Video - PP 45 RC service menu

2 Safety

- Read **these instructions** and the **enclosed safety instructions** carefully before installation.
- Follow the instructions.
- Pass these instructions on to the owner/operating company for safekeeping.

3 System components

The following ventilation units and room air controls can be combined in a **PP 45 -/PPB 30** system and can have various sensors added. For combination possibilities → Installation and commissioning instructions.

Ventilation units/slide-in modules

PP 45 O	Object unit
PP 45 K	Comfort unit
PP 45 RC	Radio-controlled unit
PPB 30 O	Object unit
PPB 30 K	Comfort unit
PPB 30 RC	Radio-controlled unit




Room air controls

RLS 45 O	Object room air control (for PP 45 O / PP 45 K)
RLS 45 K	Comfort room air control (for PP 45 O / PP 45 K or PPB 30 O / PPB 30 K)
DS 45 RC	Radio switch for PP 45 RC

4 Operating keys, displays, LEDs

4.1 Operating keys, switches/buttons

Further information → Operating ventilation unit(s) [► 50].

	<p>RLS 45 O / RLS 45 K / DS 45 RC Operation with heat recovery (HR) Display via operating mode LED. RLS 45 O / RLS 45 K : operating mode LED PP 45 RC / PPB 30 RC : operating mode LED orange Units switch between ventilation and air extraction at 60 second intervals.</p>		<p>mode is triggered via the touch of a button (blue operating mode LED 2x 2 seconds).</p>
	<p>RLS 45 O / RLS 45 K / DS 45 RC Cross-ventilation without heat recovery (e.g. summer operation). Display via operating mode LED. RLS 45 O / RLS 45 K: operating mode LED PP 45 RC / PPB 30 RC: operating mode LED blue Ventilation units run with fixed direction of air flow in ventilation or air extraction mode.</p>		<p>RLS 45 K / DS 45 RC Sleep mode with ventilation level 0. Sleep mode can be selected in heat recovery or cross-ventilation mode. With PPB 30 K / PPB 30 RC units, system operation can only be undertaken with basic settings. To switch on, press key for 2 seconds, the  LED flashes slowly. On RC units, all 3 operating mode LEDs light up and then go out one after another. Operating time of 60 minutes. The ventilation unit then switches back to the ventilation level previously used. Abort: Press a key.</p>
	<p>RLS 45 K / DS 45 RC Ventilation level 1 to 5. Ventilation level 0 (ventilation Off) only possible if Off function is activated</p>		<p>Intermittent ventilation, sleep mode or system Off can be activated on RLS 45 K controller with optional switches.</p> <p>When a function is switched on, the  LED flashes slowly.</p>
	<p>RLS 45 O : Ventilation level 1 to 5. Ventilation level 0 (ventilation Off) only possible if Off function is activated.</p>		<p>Optional button/switch for the PPB 30 K exhaust air or intensive ventilation mode. If required, the PPB 30 unit can be switched to exhaust air mode (45 m³/h without heat recovery) or intensive ventilation mode (ventilation level 5 with heat recovery) using an optional button/switch. The commissioning software can be used to set parameters for how long these functions last and for the start delay for the switch. Once the time has elapsed, the ventilation unit switches back to the previously used ventilation level/operating mode.</p>
	<p>RLS 45 K / DS 45 RC Intermittent ventilation with ventilation level 5. Intermittent ventilation can be selected in heat recovery or cross-ventilation mode. With PPB 30 K / PPB 30 RC units, system operation can only be undertaken with basic settings. To switch on, press key for 2 seconds, the  LED flashes slowly. On RC units, the current operating mode LED flashes 2x, 5 times. Operating time of 30 minutes. The ventilation unit then switches back to the ventilation level previously used. To cancel, press a key. With the PPB 30 RC, the exhaust air</p>		<p>For examples of dehumidification strategies and splitting of the volumetric flows when using several ventilation units → PP 45/PPB 30 volumetric flows [► 104].</p>

4.2 Changing operating mode

	Press key. The operating mode LED lights up.
	Press or key. The operating mode LED lights up.
	Press or key. The operating mode LED on the ventilation unit lights up. Heat recovery mode: orange LED flashes x times depending on ventilation level: Level 1 = 1 time... Level 5 = 5 times Cross-ventilation mode: blue LED flashes x times, depending on ventilation level: Level 1 = 1 time... Level 5 = 5 times

To **switch on or off**, press or button for **2 seconds**. LED lights up for 5 seconds when switching on:
orange with heat recovery ventilation
blue with cross-ventilation

4.3 Switching demand-driven mode on/off

Automatic function differs depending on control and ventilation unit. Automatic symbol only on **RLS 45 K**




i **Function of demand-driven mode: Continuously variable control of ventilation levels depending on sensor measurements. Is used to dehumidify the air or improve the room air quality.**

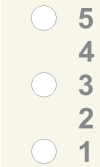

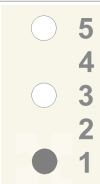



RLS 45 O, RLS 45 K and **PP 45 RC** units: This function is only available with a connected and/or installed/taught-in sensor. The function can be activated in heat recovery or cross-ventilation mode.







PPB 30 K units on **RLS 45 K / PPB 30 RC**: In demand-driven mode, the ventilation level is always regulated using the measurements from the humidity sensor inside the unit.

	Switching on: Select ventilation level 3. Switching off: Select another ventilation level. Display: Level 3 lights up.
	To switch on or off , press or button for 2 seconds . When function is switched on, the LED lights up continuously.

4.4 Setting ventilation level

The ventilation level is set using one of the ,  or  buttons. Ventilation level 0 only if the Off function is actively switched.

Ventilation level	LEDs RLS 45 O / RLS 45 K	LEDs on the ventilation unit PP 45 RC / PPB 30 RC
0		
1		
2		

3		 LED flashes 3 times orange: heat recovery ventilation blue: cross-ventilation
4		 LED flashes 4 times orange: heat recovery ventilation blue: cross-ventilation
5		 LED flashes 5 times orange: heat recovery ventilation blue: cross-ventilation

i **Filter change indicator:** The LED of the current ventilation level flashes continually. With RC units, the current operating mode LED on the underside of the RC unit flashes continually (blue or orange).

5 Intended use

PP 45/PPB 30 units with heat recovery are used for air extraction/ventilation of apartments, offices and similar rooms. They are suitable for new buildings and renovation work. The units are designed for 24h operation. The housing unit's ventilation system should be configured in accordance with DIN 1946-6.

PP 45 are ventilation units, which are generally only suitable for use in supply air rooms. To achieve efficient ventilation of these units, we would recommend operating the **PP 45** in pairs, with alternating ventilation and air extraction.

PPB 30 are balanced ventilation units, which are the ideal choice for use in exhaust air rooms (bathroom, WC or kitchen with windows) and ventilate and extract air from the rooms at the

same time. Exhaust air mode is started automatically depending on the setting or can be started manually at the touch of a button. **PPB 30** are stand-alone units or can be used in groups with other **PPB 30/PP 45** units.

PPB 30 units have degree of protection IP X4. The protection zone must be determined depending on the unit variant used. **PP 45** are installed in exterior walls (with a wall thickness of 265-790 mm), **PPB 30** in exterior walls (with a wall thickness of 320-790 mm). The electrical connection is made to a permanent electrical installation.

The ventilation units are operated using a room air control suited to the unit type:

- **RLS 45 O** or **RLS 45 K** for **PP 45 O / PP 45 K** and **PPB 30 O / PPB 30 K**.
- Radio switch **DS 45 RC** for **PP 45 RC / PPB 30 RC**. Alternatively, with **RLS 45 K + PP 45 EO** radio extension module.

PP 45/PPB 30 units are only intended for domestic use and similar purposes. No other or additional use is intended.

6 System features

Video on mode of operation of PP 45



Video on mode of operation of PPB 30



PP 45/PPB 30 are ventilation units with heat recovery (HR). In heat recovery mode, a ceramic heat exchanger stores the heat from the exhaust air flow.

This heat is then transferred to the passing supply air entering the rooms – heated air flows into the rooms. The ventilation system should be switched on permanently.

The fan unit is designed as a slide-in module and can be removed for cleaning or to change the filter (**PP 45**).

6.1 PP 45 O / PP 45 K / PP 45 RC

In heat recovery mode, **PP 45** ventilation unit pairs switch alternately between supply air and exhaust air mode every 60 seconds. This ensures alternate ventilation and air extraction.

In cross-ventilation mode (without heat recovery), the ventilation units work permanently in one direction in supply air or exhaust air mode.

If a humidity, CO₂ or air quality sensor (VOC) is connected to a room air control, demand-driven automatic operation with sensor control can be manually activated. Depending on the sensor values measured (H, CO₂, VOC), the volumetric flow of the units is gradually adjusted. The set operating mode is retained.

6.2 PPB 30 O

The **PPB 30 O** unit is the ideal choice for an exhaust air room (bathroom, WC, kitchen), where the room is aerated and ventilated at the same time.

In heat recovery mode, the two internal fans switch from exhaust air to supply air mode or vice versa every 60 seconds. The supply air is heated by the ceramic heat exchanger using the recovered heat and thermal energy is extracted from the exhaust air.

In cross-ventilation mode (without heat recovery), the ventilation units work permanently in one direction in supply air or exhaust air mode.

If just one **PPB 30 O** unit is connected to the **RLS 45 O** control, pure exhaust air mode (press **Ventilation level** button for > 2 sec.) is possible. In this case, the pressure must be compensated via outside air openings (ALDs).

Both fans then switch to exhaust air (no heat recovery).

If a humidity, CO₂ or air quality sensor (VOC) is connected to a room air control, demand-driven automatic operation with sensor control can be manually activated. Depending on the sensor values measured (H, CO₂, VOC), the volumetric flow of all units is gradually adjusted. The set operating mode is retained.

6.3 PPB 30 K / PPB 30 RC

The **PPB 30 K** unit works like the **PPB 30 O** described above, but has the following additional functions.

Additional functions

- The **PPB 30 K** has an integrated humidity sensor as standard. The internal sensor's value is always used for the humidity measurement. Measurements from other sensors connected to the **RLS 45 K** are not taken into account.
- For dehumidification mode, intensive ventilation (IL) or the exhaust air function (EA) can be set:
PPB 30 K → Commissioning software
PPB 30 RC → Service mode

- The **PPB 30 K/PPB 30 RC** has 2 operating modes with different functionalities:
Automatic operation (regulation) or **system operation** (exceeding of limit value)
- The operating mode appropriate for your **PPB 30 K** can be selected and set via the commissioning software. For **PPB 30 RC**, setting takes place in Service mode.

6.4 Wired room air control RLS 45 O / RLS 45 K

i **Combinations of RLS 45 O and PPB 30 K are not permitted.**

Each **RLS 45 O** can control up to 6 fans, for example 6x **PP 45** units or 3x **PPB 30 O** units. A **combination of systems** on one **RLS 45 O** control is **not permitted**.

Each **RLS 45 K** can control up to 6 fans, for example 6x **PP 45**, 3x **PPB 30 O/ PPB 30 K** or a combination of **PPB 30 K** and **PP 45** units.

All settings are undertaken and unit statuses displayed on the **RLS**. **PP 45 O**, **PP 45 K** and **PPB 30 O** are connected to Fan1 and Fan2 connections. **PPB 30 K** are only connected with RS 485 bus.

6.5 Radio system from PP 45 RC / PPB 30 RC units

- Each **PP 45 RC / PPB 30 RC** ventilation unit is fitted with a radio module.
- RC units are operated with a **DS 45 RC** radio switch. This can be simply glued to the installation location on the wall.

i **Installation location: Do not mount receiver, with internal antenna, on wall side of transmitter.**

- Alternatively, wired combination systems can also be used with EnOcean module **PP 45 EO**. These are then operated using the **RLS 45 K** control.
- The radio system can be expanded with a **PP 45 ACT** single channel radio actuator for the 'Supply air function' for exhaust air units. For connection → Radio actuator installation instructions.

Master-slave operation

- With radio-controlled systems, **associated PP 45 unit pairs work in master-slave mode.**

- Slave units (RC units, radio sensors, radio switches etc.) are taught-in on the master unit. The master unit is then responsible for handling with the slave unit → Radio components which can be taught-in (EEP).
- Only one slave unit can be assigned to each master ventilation unit.
- Slave ventilation units are connected to the master.
- Other components (radio sensors, radio switches etc.) are only taught-in on the master unit.
- To teach-in EnOcean components → **PP 45 / PPB 30** operating instructions.

6.6 Service mode

Mode intended for the specialist installer to make settings and setup the unit functions and to register wired sensors → Commissioning.

The commissioning software can also be used with the **RLS 45 K** control.

6.7 Sensors

Wired sensors are connected to an **RLS 45 O** or **RLS 45 K** control.

Occupancy: Per control, max. 1 internal sensor and 3 external sensors. The sensors (internal/external) can only be plugged/taught-in on the master RLS.

On a **PP 45 RC/PPB 30 RC** master, up to **8 radio sensors** can be taught-in. The user is free to select the assignment. For sensor types that can be used → Radio components which can be taught-in (EEP).

External sensors are connected to the RS 485 interface of the room air control. Thus, the system can be expanded with several external sensors → Service mode [► 50]. With external sensors, addressing is undertaken using the rotary switch in the sensor housing:

- Position 0: Sensor 1
- Position 1: Sensor 2
- Position 2: Sensor 3

7 Operating ventilation unit(s)

i The set operating mode and ventilation level apply to all connected room air controls and ventilation units, as does the External OFF function. Other settings (intermittent ventilation, sleep mode) only apply to ventilation units on the relevant room air control.

i Only use cross-ventilation mode for limited periods so that the rooms do not cool too much at a low supply air temperature (outside temperature < 16 °C).

i If stationary for long periods, replace the air filters → Observe the attached safety instruction sheet.

7.1 Switching on and off

Once the mains fuse has been switched on, the LEDs of the selected operating mode and ventilation level light up on the wired room air controls → Operating keys, displays, LEDs [► 46].

PP 45 RC /PPB 30 RC radio-controlled ventilation units have 3 LEDs on the inner housing. Select “ventilation level 0” to switch off the ventilation units.

To save energy, the LEDs are dimmed if not used for 5 minutes. Set value can be changed with commissioning software.

7.2 Shutter

The shutter in the internal housing of the **PP 45** serves to prevent unpleasant smells/harmful substances from being drawn into interior rooms and/or cold outside air flowing in when the unit is switched off (level 0).

- On **PP 45 O** units, the shutter is opened or closed by hand. Shutter open (vertical): Turn rotary knob all the way to the right. Shutter closed (horizontal): Turn rotary knob all the way to the left.
- With **PP 45 K** and **PP 45 RC** units, the shutter opens and closes automatically (servomotor).
- **PPB 30** units do not have a shutter.

i Before switching on **PP 45 O** units, ensure that all shutters are fully opened. This is the only way of ensuring perfect ventilation and air extraction.

7.3 Heat recovery operating mode

All ventilation units connected to a room air control run with heat recovery (HR) in alternation. When the heat recovery function is switched on, the associated status LED (HR) lights up. Interconnected **PP 45** unit pairs and the two internal **PPB 30** fans switch between ventilation and air extraction in 60 second intervals. The ventilation level can be individually adapted to requirements.

7.4 Cross-ventilation operating mode

Suited to rapidly venting living spaces or for cooling (e.g. on summer nights). The air flows in one direction: Direction of airflow permanently set to ventilation or air extraction, no heat recovery. When the function is switched on, the associated status LED (cross-ventilation) lights up. The ventilation level can be individually adapted to requirements.

7.5 Demand-driven sensor mode

This operating mode ensures that the air is dehumidified in response to demand or that the room air quality is improved depending on the sensors in the ventilation system. If required, the ventilation is automatically adjusted using the humidity, CO₂ or air quality value (VOC) measured by the sensor.

Automatic operation controls interconnected ventilation units following the stored sensor characteristics curve (linear course). Sensor value limits for comfort units, can be set with the commissioning software. The value limits for Object or **PP 45 RC** units are stored permanently and cannot be changed. For **PPB 30 RC** units, the limit values can be changed via the service mode → Installation instructions for final installation kit.

The demand-driven sensor mode is switched on manually with **PP 45** or **PPB 30 O** units.

PPB 30 K/PPB 30 RC units automatically regulate demand-driven sensor mode. Operating modes for **PPB 30 K** units = automatic or system operation, setting with commissioning software (**PPB 30 K**) or with service mode (**PPB 30 RC**). Depending on operating mode, demand-driven mode is started in a continuously variable manner (automatic operation) or when the maximum permitted room air humidity is exceeded (system operation).

If a ventilation level is set manually on an **RLS 45 K** or **DS 45 RC** during demand-driven mode, the ventilation units continue to run for 30 minutes in

this ventilation level. The ventilation units then switch back to demand-driven mode (automatic operation).

i For information about switching on and off → Operating keys, displays, LEDs [► 46].

i **PPB 30 K / PPB 30 RC** units have an installed humidity and temperature sensor as standard. Only the measurements of the internal humidity sensor are taken into account for humidity regulation. Measurements from other sensors are not taken into account.

PPB 30:

i If the maximum humidity value limit is exceeded, exhaust air mode can be automatically activated with maximum air extraction (45 m³/h without heat recovery) or intensive ventilation (ventilation level 5 with heat recovery). This function can also be started manually with an optional button or switch (with start delay/duration activated).

PPB 30 K / PPB 30 RC :

Your specialist installer can configure the automatic or system operating modes → Automatic and system operation operating modes [► 51].

7.6 Automatic and system operation operating modes

for **PPB 30 K / PPB 30 RC** units

These two operating modes are only available for **PPB 30 K/PPB 30 RC** units.

Your specialist installer can choose between the **automatic** (continuously variable regulation) or **system** (automatic control when limit values are exceeded) operating modes.

The automatic operation and system operation modes only affect the **PPB 30 K** units. All other units on the **RLS 45 K** are operated as set on the room air control.

7.6.1 Automatic operating mode

For **PPB 30**

In automatic mode, the **PPB 30 K / PPB 30 RC** units run virtually independently of the settings undertaken on the **RLS 45 K** control. Heat recovery or cross-ventilation operating mode can be set manually. The ventilation level Off, External Off and exhaust air mode functions are also available (if released in the basic setting). Connected **PPB 30 O** and **PP 45** units run according to the settings on the **RLS 45 K** control.

PPB 30 RC units can also be operated in automatic mode, also without a control unit (heat recovery mode). If the **DS 45 RC** radio switch is used, the selected ventilation level may be superimposed on the automatic mode for a limited time (service mode → ventilation level). The selection of the heat recovery or crosswise operating modes, can be permanently changed with the **DS 45 RC** radio switch.

In automatic mode, the volumetric flow regulation is always continuously variable and undertaken using the **PPB 30 K / PPB 30 RC** humidity and temperature values measured with the internal humidity sensor.

Continuously variable regulation of the volumetric flow takes place in a linear fashion between the set humidity value limits of $r.h.\% = \min$ (minimum ventilation level) and $r.h.\% = \max$ (maximum ventilation level). Measurements from other sensors only affect the volumetric flow regulation of the **PP 45/PPB 30 O** units (Fan1/Fan2 fan interface).

Dehumidification mode is possible via exhaust air mode (45 m³/h) or intensive ventilation (ventilation level 5). Dehumidification mode starts automatically when the maximum humidity limit value (intensive ventilation) is exceeded. The ventilation system then runs in exhaust air mode or intensive ventilation until the value has fallen 3 % below the limit value. Then the ventilation switches back to demand-driven mode. For exhaust air mode → Manual exhaust air mode [► 53] and Manual exhaust air mode and intensive ventilation [► 53].

The “Max. humidity limit value” parameter can be set by your specialist installer using the commissioning software/service mode

7.6.2 System operation operating mode

For **PPB 30**

In system operation, the ventilation system (all **PPB 30 K** and **PP 45** or **PPB 30 O** units) run with all the settings undertaken on the **RLS 45 K** control.

PPB 30 RC units are operated with the settings on the **DS 45 RC** radio switch, **PP 45 RC** master or the **RLS 45 K+PP 45 EO** controller.

This includes heat recovery or cross-ventilation, ventilation level, intermittent ventilation, sleep function or External Off operating mode. Demand-driven mode can be switched on and off manually → Switching demand-driven mode on/off [► 47].

In contrast, the way in which the system behaves when the maximum humidity value is exceeded is not dependent on the set operating mode. The function selected for dehumidification (exhaust air

mode or intermittent ventilation) is always undertaken. If exhaust air mode is switched on, all **RLS 45 K** connected to the **PP 45 / PPB 30 O** run with the supply air function.

The supply air function of the **PP 45** units is also used for the volumetric flow compensation of the **PPB 30 RC** units.

Humidity limit values, start delay, duration, exhaust air mode or intensive ventilation can be set by the specialist installer using the commissioning software/with the service mode (installer lever).

If demand-driven mode is switched on, air dehumidification with the **PPB 30 K/PPB 30 RC** units is continuously variable depending on the humidity value. The function is always active. The air volume is regulated in a linear fashion using the set min/max humidity values.

7.6.3 Automatic dehumidification

For examples of dehumidification strategies and splitting of the volumetric flows when using several ventilation units → PP 45/PPB 30 volumetric flows [► 104].

Automatic dehumidification is always active regardless of the set operating mode (automatic or system operation).

The **PPB 30 K/PPB 30 RC** units automatically start the dehumidification process (exhaust air mode or intensive ventilation). The dehumidification strategy is set using the commissioning software/in service mode (installer level).

i **Increased wind loads (strong gusts) can influence the moisture detection of the internal sensor due to the system.**

7.6.4 Exhaust air mode configuration

Above intensive ventilation (IV), the **PPB 30 K / PPB 30 RC** unit switches into exhaust air mode (= max. air extraction at 45 m³/h) until the humidity falls 3 % below the maximum humidity value. In exhaust air mode, volumetric flow compensation is carried out with all ventilation units connected to the **RLS 45 K** or with **PP 45 RC** (master + slave) or via the **PPB 30 RC** slave. For examples of dehumidification strategies and splitting of the volumetric flows → Appendix. The **PP 45** and/or **PPB 30 O** units connected to the **RLS 45 K** automatically switch to supply air.

7.6.5 Intensive ventilation configuration

Above the maximum humidity value limit, the **PPB 30 K/PPB 30 RC** units run with intensive ventilation. This mode is ended automatically when the humidity falls 3 % below the maximum humidity value.

i Exhaust air mode/intensive ventilation can also be started manually with the optional buttons/switches.

Functions started manually run for the set time (parameters PPB 30 K / PPB 30 RC duration of button function/duration of ventilation level) and then switch off automatically. For manual operation → Manual exhaust air mode [▶ 53] and Manual exhaust air mode and intensive ventilation [▶ 53].

7.7 Manual exhaust air mode

For PPB 30 O

Both fans of the PPB 30 unit run at full load = air extraction at a total of 45 m³/h without heat recovery.

i The following applies to RLS 45 O + PPB 30 O: Exhaust air mode is only released when using one individual PPB 30 O in combination with an RLS 45 O controller (unit type setting = PPB 30 and number of units = 1). In this case, there is no volumetric flow compensation. Air extraction in compliance with the relevant standards can thereby be ensured in a bathroom, for example.

This mode is switched on manually by pressing the "Ventilation level" key on the RLS 45 O for more than 2 seconds. Exhaust air mode usually lasts 10 minutes.

7.8 Manual exhaust air mode and intensive ventilation

For PPB 30 K / PPB 30 RC

This mode is switched on manually using an optional button or switch. We would recommend using a switch for the start delay. Parameters for the function duration and start delay can be set by the specialist installer using the commissioning software.

Volumetric flow compensation for a PPB 30 K / PPB 30 RC exhaust air mode is undertaken using the PP 45 and/or PPB 30 O units connected to the fan interface (Fan1 / Fan2). These run in supply air mode when exhaust air mode is active.

The volumetric flow compensation of the PPB 30 K/PPB 30 RC units in exhaust air mode is carried out by PP 45 units → PP 45/PPB 30 volumetric flows [▶ 104].

With the PPB 30 RC device variant, the operating mode (service mode) selected for the optional pushbutton can also be carried out with the DS 45 RC radio pushbutton.

7.9 Deactivating ventilation level "0"

The Off function (ventilation level 0) can be deactivated by the specialist installer. This ensures a permanent basic level of ventilation to avoid damage from mould, for example. For more information → Commissioning instructions.

7.10 Control unit's LED display

The LEDs are dimmed after 5 minutes to save energy. To switch back to normal operation, simply press a key. The LED display can be set using the commissioning software of the RLS 45 K control (function cannot be set in service mode).

7.11 Sleep mode with ventilation level 0

For ventilation units on RLS 45 O: Function not available.

For ventilation units on RLS 45 K, RLS 45 K, DS 45 RC: Function available.

All ventilation units connected to a room air control are switched off for 60 minutes (parameters can be adjusted). For details of operation → Operating keys, displays, LEDs [▶ 46].

Sleep mode can also be switched on/off using an optional button connected to the 230 V input of the RLS 45 K control. The 230 VAC input must be set to the sleep mode function → Commissioning software.

i Sleep mode is not available for ventilation units connected to the power units.

If any button on the control is pressed during sleep mode, the ventilation units switch back to the ventilation level used previously.

7.12 Intermittent ventilation with ventilation level 5

For ventilation units on RLS 45 O: Function not available.

For ventilation units on RLS 45 K, DS 45 RC: Function available.

All ventilation units, connected to a room air control, run for 30 minutes (parameter can be adjusted) at ventilation level 5 (intensive ventilation). For details of operation → Operating keys, displays, LEDs [▶ 46].

Intermittent ventilation can also be activated with an optional button connected to the 230 V input of the **RLS 45 K** control. The 230 VAC input must be set to the intermittent ventilation function → Commissioning software.

i **The intermittent ventilation is not available for ventilation units connected to the power units.**

If any button on the control is pressed during intermittent ventilation, the ventilation units switch back to the ventilation level used previously.

7.13 External OFF function

For ventilation units on RLS 45 O, DS 45 RC: Function not available.

For ventilation units on RLS 45 K: Function available.

This function can be used to switch off all the ventilation system's ventilation units.

The External OFF function is switched using an optional, central on/off switch connected to the control's 230 V input. The switch must be registered for the External OFF function when in service mode, parameter 230 VAC input → commissioning instructions.

i **The External OFF function impacts on all the components integrated in the ventilation system.**

i **With RLS 45 K+PP 45 EO combinations, the External Off function is also carried out by the PP 45 RC/PPB 30 RC units integrated via the PP 45 EO.**

7.14 Volumetric flow compensation in supply air mode for exhaust air units

For ventilation units on RLS 45 O, DS 45 RC: Function not available.

For ventilation units on RLS 45 K: Function for **PP 45 O / PP 45 K** or **PPB 30 O** units if they are jointly connected to the fan interface (Fan1/Fan2).

i **Use this function for the ER/ECA combination of exhaust air fans with pure PP 45 systems or ER/ECA combinations with PPB 30 O units.**

Only single-type PP 45– or PPB 30 O- systems are permitted at the fan interface (Fan1/Fan2) of the RLS 45 K.

i **The “Supply air mode for exhaust air units” function is only available when using the PP 45 Act together with PP 45 RC units.**

i **Mixed systems can only be formed with RLS 45 K and PP 45 and PPB 30 K units. The volumetric flow compensation of an exhaust air fan in a mixed system is not possible.**

i **Mixed systems can also be formed with RC units.**

In this case, the volumetric flow compensation of the **PPB 30 RC** exhaust air mode is carried out by the **PP 45 RC** units.

i **This function is switched using an optional, central on/off switch connected to the control's 230 V input. The switch must be released for the supply air mode function for exhaust air units when in service mode, parameter 230 V AC input → Commissioning instructions**

This function can be used to undertake volumetric flow compensation with PP 45 units with exhaust air units, for example with Maico exhaust fans ER 60 or ECA 100 ipro.

When the function is activated, all ventilation units connected to the (Fan1/Fan2) fan interface of the room air control adopt the volumetric flow compensation – note setting of connected units and connected unit types!

A certain ventilation level is specified for the registered units/unit pairs – this depends on the number of units.

The supply air function is only ever undertaken by the ventilation units connected to the room air control affected.

The volumetric flow compensation function is **not** taken into account by other power units and room air controls in the ventilation system.

The same applies to the special intermittent ventilation and sleep mode functions.

When intermittent ventilation/sleep mode is activated, the supply air mode function takes priority. The timer time for the intermittent ventilation/ sleep function continues to run in the background. If the exhaust air units integrated into the ventilation system have an overrun timer, the duration of the overrun time must be selected in the room air control.

The overrun time can be adjusted in service mode (0, 6 or 15 minutes). The overrun time cannot be interrupted by pressing keys.

8 Radio-controlled operation (EnOcean)

Radio-controlled operation (EnOcean) is implemented as follows:

- **Purely radio-controlled system**
DS 45 RC + PP 45 RC / PP 45 RC / PPB 30 RC ...
- **Combination system**
RLS 45 K + max. 6 PP 45 K / PP 45 O or RLS 45 K+ max. 3 PPB 30 O / PPB 30 K
- **Combination system**
PP 45 EO + PP 45 RC / PPB 30 RC

Further characteristics

- For range of radio components → Technical data [► 66].
- For possible radio combinations → Overview figures of control concepts.
- The radio mode (EnOcean) is activated by the specialist installer. Once radio operation has been activated, you can teach-in/delete EnOcean radio components directly on the ventilation unit.

8.1 Meaning of the LEDs

PP 45 RC / PPB 30 RC

LED	Meaning
Orange	LED flashes x times when the heat recovery operating mode is selected (x = selected ventilation level). When demand-driven operation is selected, the LED lights up for 5 seconds.
Blue	LED flashes x times when the cross-ventilation mode is selected (x = selected ventilation level). When demand-driven operation is selected, the LED lights up for 5 seconds. In exhaust air mode, the LED lights up 2x for 2 seconds.
Red	Filter change indicator → Filter changes, unit cleaning [► 60] and fault indicator light → Faults, rectification [► 64].

8.2 Radio components which can be taught-in (EEP)

PP 45 / PPB 30 radio components must support the EEP protocol. The radio components can be combined with the EEP specified below.

Type	EEP
DS 45 RC radio switch, 4-channel wall transmitter	F6-02-01
Humidity/temperature sensor*	A5-04-01
CO2/temperature sensor	A5-09-08
VOC/temperature sensor**	A5-09-05
PP 45 ACT: 1-channel recessed-mounted switch	D2-01-01

* Not available for PPB 30 units.

** No EnOcean VOC sensor currently available.

i If within range, up to 8 radio sensors can be used with radio-controlled systems.

i Radio actuator PP 45 ACT (1 channel): The PP 45 Act can be used to activate the “Supply air for exhaust air units” function for PP 45 RC units. The PP 45 ACT is connected and taught-in in accordance with the enclosed installation and operating instructions.

Teaching-in tips

- Radio components are taught-in directly on the RC-Master (TEACH key).
- Only one slave unit can be assigned to each master ventilation unit of the same type. Exception: In systems with PP 45 RC and PPB 30 RC unit pairs, the additional teaching in of the PPB 30 RC into the master PP 45 is possible.
- Correct operation of a unit pair is monitored by the master unit.
- Teach-in mode is deactivated each time a radio component is saved, meaning that it has to be called up again for each further component.
- If nothing is received within 120 seconds, the teaching-in process is ended (the LED on the ventilation unit switches off).
- Teach-in telegrams from non-supported units are ignored.

8.3 Radio switch

The **DS 45 RC** is a double rocker radio switch for operating **PP 45 RC / PPB 30 RC** ventilation units. The operating mode and ventilation level is transferred to all taught-in **PP 45 RC/PPB 30 RC** master ventilation units.

8.4 PP 45 EO EnOcean extension module

The **PP 45 EO** EnOcean extension module allows radio-controlled **PP 45** ventilation units to also be operated with the wired **RLS 45 K** control. The **PP 45 EO** is connected to the RS 485 interface of the **RLS 45 K**.

i The **PP 45 EO** EnOcean module can only be taught-in with the commissioning software (**RLS 45 K**). This activates the teaching mode and sends a radio telegram. All radio sensors/ radio switches are taught-in directly on the **PP 45 EO**. Only the EnOcean module is taught-in on the master.

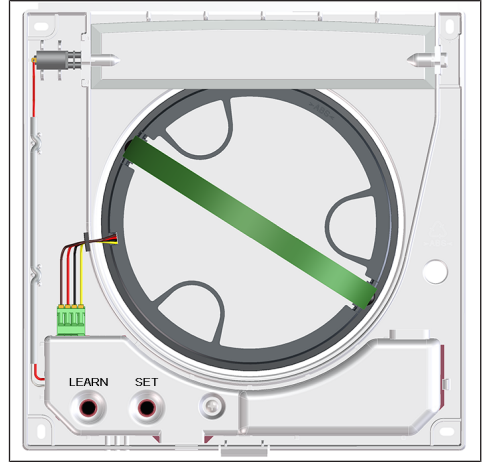
→ Commissioning or Commissioning software.

8.5 Radio telegram program levels

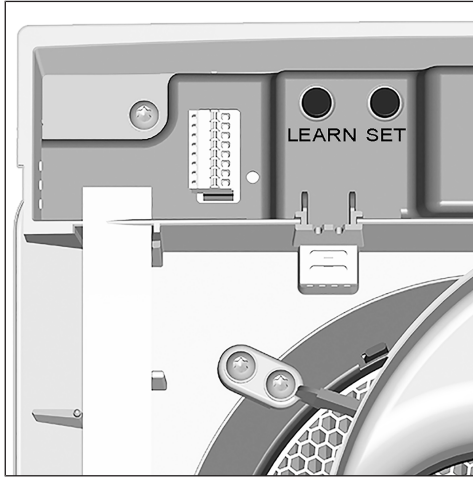
8.6 Teaching-in radio devices

Receiver: **PP 45 RC, PPB 30 RC, PP 45 EO**

Transmitter: **PP 45 RC, PPB 30 RC, DS 45 RC, PP 45 EO, PP 45 RC**



PPB 30 RC



8.6.1 Master-slave assignment

- EnOcean components can only be taught-in on a **PP 45 RC** and **PPB 30 RC** master ventilation unit.
- Just **one slave** ventilation unit can be taught-in on **one master**. **Exception:** In systems with **PP 45 RC** and **PPB 30 RC** unit pairs, the additional teaching-in of the **PPB 30 RC** into the **PP 45 RC** master is possible.
- No presettings are needed for master-slave operation.
- A ventilation unit automatically becomes a **master** if the master unit is set to **receive mode** and a **teach-in telegram** is received from a **slave unit**.
- A ventilation unit becomes a **slave unit** if this slave transmits a **teach-in telegram** to the **master unit** and the master confirms it.
- If a **master unit** receives a valid **teach-in telegram** from an **EnOcean component** that has not yet been taught in, the data is evaluated and stored.
- Set values are transferred from the master to the slave in cycles, e.g. ventilation level, operating mode and sensor measurements. Data, timer and changeover times are also transferred in cycles and the transfer confirmed.
- If the master does not receive a response from the slave unit within a defined time, the unit pair affected switches to fault.

- If the slave unit doesn't receive cyclic queries from the master, it switches to fault. The faults are displayed using LED flash code → Faults, rectification [▶ 64].

8.6.2 Teaching-in unit pairs

[i] Determine a pair of devices, then teach the slave ventilation unit into the master, then teach-in the radio switch and radio sensors.

1. Remove the front cover on the ventilation units.
2. Switch the **master ventilation unit (receiver)** into **teach-in mode**. To do so, press the **TEACH** button on the master for 2 seconds. All 3 LEDs flash, teach-in mode is activated.
 - ⇒ Now, a teach-in telegram must be received within 120 seconds or the teach-in mode is terminated.
3. Activate the teach-in mode on the **slave ventilation unit (transmitter)**. Press the **TEACH** button here for 2 seconds. All 3 LEDs flash.
4. Switch **slave unit** into **send-teach mode**. To do this, press **TEACH** button briefly 1x. The 3 LEDs on the slave flash once and then switch off (periodic process).
5. Press **TEACH** button on the **slave** (> 2 seconds) until the LEDs on the slave briefly light up once and then go out.
 - ⇒ The teach-in telegram is sent.

When a teach-in telegram is correctly received, teach-in mode is exited by the receiver and transmitter. If the master unit is still in teach-in mode (3 LEDs flashing), the teach-in telegram from the slave unit has not arrived → Repeat process.

6. Before putting on the front cover of the **PP 45 RC**, the shutter must always be open. To do this, switch on the **PP 45 RC**.
7. Fit front cover for internal housing on the units such that it locks into the safety catches.
8. Run function test.

8.6.3 Teaching-in DS 45 RC radio switch

1. Remove the front cover on the **master unit**.
2. Switch the master ventilation unit (receiver) into **teach-in mode**. To do so, press the **teach-in button** on the master for 2 seconds. All 3 LEDs flash, teach-in mode is activated.

3. Press **Ventilation level rocker switch** 1x. The **teach-in telegram** is sent. Both buttons are now taught-in. Once teaching-in has been successfully completed, TEACH mode is exited.
4. Before putting on the front cover, the **shutter must always be open**. To do this, briefly switch on the master unit.
5. Fit front cover for internal housing on the master unit such that it locks into the safety catches.
6. Run function test.

8.6.4 Teaching-in radio sensor

1. Remove the front cover on the master unit.
2. Switch the master unit (receiver) to **teach-in mode**. To do so, press the TEACH button on the master for 2 seconds. All 3 LEDs flash, teach-in mode is activated.
3. Send a **teach-in telegram** with the radio sensor → Operating instructions of radio sensor. Once teaching-in has been successfully completed, TEACH mode is exited.
4. Before putting on the front cover, the shutter must always be open. To do this, briefly switch on the master unit.
5. Fit front cover on the master unit such that it locks into the safety catches.
6. Run function test.

Teaching-in radio sensor on EnOcean extension module PP 45 EO:

When using a **PP 45 EO**, the **teach-in/teach-out mode** must be **activated** using the commissioning software or when in service mode. For detailed information → Commissioning instructions online.

8.6.5 Deleting transmitters

1. Remove the front cover on the master unit.
2. Activate the **teach-in mode**. The 3 LEDs flash.
3. Briefly press the TEACH button 2x. The 3 LEDs flash briefly twice and then go out (periodic process).
4. Press the TEACH button (> 2 seconds) until the 3 LEDs on the master light up 1x for an extended period once and then go out. All taught-in transmitters are deleted. The master is again in its initial state.

5. Before putting on the front cover, the shutter must always be open. To do this, briefly switch on the master unit.
6. Fit front cover on the master unit such that it locks into the safety catches.
7. Make sure that the transmitters are deleted.

8.6.6 Setting the ventilation unit as a signal amplifier (repeater)

The radio electronics in the ventilation unit can also be used as a signal amplifier. The ventilation unit also serves as a signal amplifier. EnOcean telegrams are received and forwarded in parallel to the running application (for example in single-family homes that are completely automated with EnOcean products).

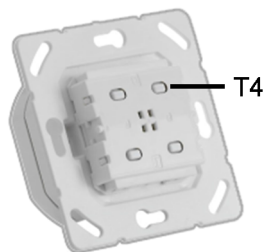
Settings values

- **Off**
- **Level 1:** Original telegrams are amplified
- **Level 2:** Original telegrams, as well as telegrams that have already been amplified, are amplified.

Switching on signal amplifier

1. Activate **teach-in mode** on the receiver (master unit). The 3 LEDs flash.
2. Press the TEACH button **briefly 3x**. The 3 LEDs flash 3x and then the red LED flashes once (periodic process).
 - ⇒ The **Repeater sub-menu** (→ Radio telegram program levels [► 56]) is **activated**. The basic setting is Repeater OFF.
3. Press the TEACH button briefly **x times**.
 - ⇒ **Press 1x:** Repeater level 1, 3 LEDs flash 3x and then the red LED flashes 2x.
 - ⇒ **Press 2x:** Repeater level 2, 3 LEDs flash 3x and then the red LED flashes 3x.
 - ⇒ When the button is **pressed 3x**, the loop starts again from Repeater OFF.
4. Press the TEACH key (≥ 5 seconds) until the LEDs on the ventilation unit light up for an extended period. The setting is saved.

8.6.7 Teaching-in PP 45 ACT EnOcean wireless actuator



With the **PP 45 ACT** EnOcean actuator, radio-controlled **PP 45 RC** PushPull units can be combined with wired exhaust air units (**ECA, ER**).

The EnOcean actuator can be used as a normal light switch. The wired exhaust air units (**ECA, ER**) are switched on at the push of a button.

At the same time, a radio telegram is sent to the **PP 45 RC** master unit. The **PP 45 RC** units (master + slave) provide the required supply air at the exhaust air units.

Teaching-in on the **PP 45 RC** unit (master unit only) is the same as teaching-in a sensor.

Through the master-slave network, both **PP 45 RC** units provide 30 m³/h of supply air during the "Supply air for exhaust air units" function.

We therefore recommend using the **PP 45 ACT** only with two **PP 45 RC** radio-controlled units. The actuator must only be taught-in at the master unit.

Teaching-in PP 45 ACT on the PP 45 RC master unit

1. Electrically connect **PP 45 ACT** → Installation instructions for final installation kit, connection diagrams in the appendix.
2. Check the functions on the exhaust air fan. If these function correctly, switch off the exhaust air unit with the **PP 45 ACT**.
3. Set **PP45 RC** master unit to teaching mode.
4. Press the T4 button once on the **PP 45 ACT**. The exhaust air unit switches on. The units are now taught-in to each other.

i For installation and commissioning, refer to the enclosed **PP 45 ACT** installation and operating instructions.

5. Check the functions on the exhaust air fan. If these function correctly, switch off the exhaust air unit with the **PP 45 ACT**

9 USB connection (RLS 45 K)

A PC/notebook is connected to the **RLS 45 K** room air control via the USB interface (connection cable, USB A to Mini USB, 3 m).

i The commissioning software accesses the room air control via the USB cable. It is not necessary to connect the room air control to the mains voltage.

The ventilation units can now be set with the commissioning software, download at www.maico-ventilatoren.com.

10 ModBus connection

The ventilation unit can also be connected to a building control technology. Die RS 485 interface of the **RLS 45 O** or **RLS 45 K** control, must be configured as a ModBus interface for this purpose.

The ModBus connection is only possible with **PP 45** or **PPB 30 O** single-type systems.

The interface is set in service mode or using the commissioning software.

When using the RS-485 interface as a ModBus interface, no other components, such as sensors, PPB 30 K room air controls or power units can be connected to the interface.


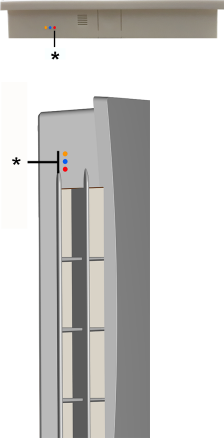
11 Filter changes, unit cleaning

⚠ WARNING Risk of injury when working at heights due to falling slide-in module (3.6 kg). Sometimes the slide-in module is hard to pull out of the wall sleeve/slide into the wall sleeve. Use appropriate, certified climbing aids (ladders). Stability should be ensured, if necessary have the ladders steadied by a 2nd person. Ensure that you are standing securely and cannot lose your balance and that there is no one under the unit. When installing and removing the slide-in module, support it from below with a hand.

⚠ CAUTION Risk of injury from insects (wasps, bees etc.) in the external cover or wall sleeve.

Watch out for small animals when removing the slide-in module. Recommendation: Use units in continuous operation.

11.1 Filter change indicator

	<p>RLS 45 O, RLS 45 K</p> <p>The LED of the current ventilation level flashes continually.</p>
	<p>PP 45 RC or PPB 30 RC</p> <p>The current operating mode LED on the underside or left side the RC unit flashes continually (blue or orange).</p>

* orange, blue, red

11.2 Replacement filter, ordering filters

Original filters are available in the Maico filter shop → www.shop.maico-ventilatoren.com.

Filter type	Quantity	Article no.
PP 45 G2 filter	Filter pack containing 2x G2 filter (fleece)	0093.0273
PP 45 G3 filter	Filter pack containing 2x G3 filter (fleece)	0093.0274
PP 45 G2P filter *	PPI 20 air filter (filter class G2) made of filter foam	0093.1444
PPB 30 G3 filter	Filter pack containing 2x G3 filter (fleece)	0093.1502

* Does not have DIBt approval

11.3 Changing air filters of PP 45 units

i Change the air filters when the filter change indicator appears (factory setting 6 months). Always replace both air filters on each ventilation unit.

1. Remove front cover by gently pressing up the locking lever on the bottom of unit and evenly pulling cover to the front and out. Do not twist it.
2. Remove plug of motor connection cable.

NOTICE Damage to pull-out belt and filter seat if pulled jerkily and torn.

Pull slide-in module evenly and carefully out of wall sleeve. Do not pull jerkily / tear. Replace pull-out belt if damaged.

3. Use pull-out belt to pull entire slide-in module out of wall sleeve and put down with care. Support slide-in module from below with one hand.
4. Pull the two air filters out of the filter seats.
5. Insert new air filters in the two filter seats. The filters must be inserted behind the 3 brackets of the filter holder and must be flush.

11 Filter changes, unit cleaning

- Support slide-in module from below with one hand and slide into wall sleeve. The profile seal is used for fixing and avoidance of infiltration air. The motor connection cable must not be strained when installed.
- Fix motor connection cable in notch at side.
- Insert connector plug of motor connection cable.
- Before putting on the front cover, the shutter must always be open. Do this by switching on the unit and/or opening the shutter.
- Attach front cover at top in two housing studs and swivel down until cover engages on locking lever.
- Switch the mains fuses on. The ventilation units start up.
- Acknowledge the filter change on the room air control/RC ventilation unit:

RLS 45 O: Press  button for 5 seconds.

RLS 45 K: Press  and  jointly for 5 seconds.

DS 45 RC: Press **SET** button for 5 seconds. Complete. The filter change is complete.

11.4 Cleaning PP 45 ventilation unit

i Have ventilation unit cleaned by a specialist installer every 2 years.

i Clean internal grille, fan and electronics cover with a dry cloth.

- Remove slide-in module → previous chapter.



- Before taking out the two filter seats, **remove both plastic rivets**. To do this, press out the rivet pin from inside with a sharp object, press pin all the way out from the outside and take off complete rivet.
- Remove both filter seats.
- Press together the two locking levers of each filter seat and pull the filter seat out of the slide-in module.
- Pull fan unit out of slide-in module, blow out, if necessary suction clean and clean with a dry cloth.

- Pull ceramic heat exchanger out of slide-in module, you may have to angle the wall sleeve slightly to remove.
- Rinse heat exchanger with clear water, then leave to dry.
- Clean wall sleeve.
- If possible, suction clean inner part of external cover.
- Insert ceramic heat exchanger in slide-in sleeve. Only fit heat exchanger once dry.
- Insert fan unit in slide-in module.
- If necessary, replace the air filters → previous chapter
- Fit both filter seats on ends of slide-in module. Make sure they lock into position.
- Insert plastic rivets in the filter seats. Install in reverse order as described in point 2.
- Install the slide-in module and attach the front cover → previous chapter.

11.5 Changing air filters of PPB 30 units

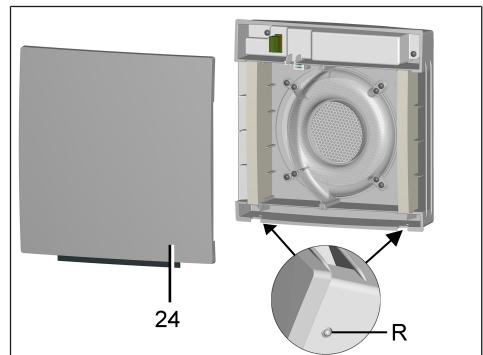
Change the air filters when the filter change indicator appears (factory setting 6 months). Always replace both air filters on each ventilation unit.

NOTICE Damage to unit if water enters the unit when the front cover is taken off

Only remove front cover and perform maintenance work when water (shower) is off. Only operate unit when fully fitted with original G3 filter (article no. 0093.1502).

NOTICE Damage to front cover when unlocking.

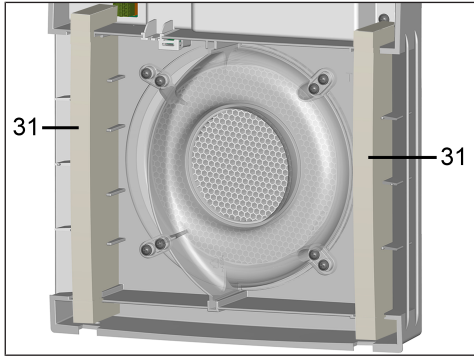
Carefully actuate clips. Don't slide off.



24 Front cover







R Latches

1. Remove front cover by gently pressing up the two latches and evenly pulling cover to the front and out. Do not twist it.



31 Air filter

2. Pull the two air filters out of the internal housing.
3. Insert new air filters in the two filter seats. Ensure that the air filters are correctly inserted into the two holders → Figure.
4. Attach front cover at top in two housing studs and swivel down until they engage with the two latches.
5. Switch on mains fuse and remove warning sign.
⇒ The ventilation units start up.
6. Acknowledge the filter change on a control/the RC ventilation unit:

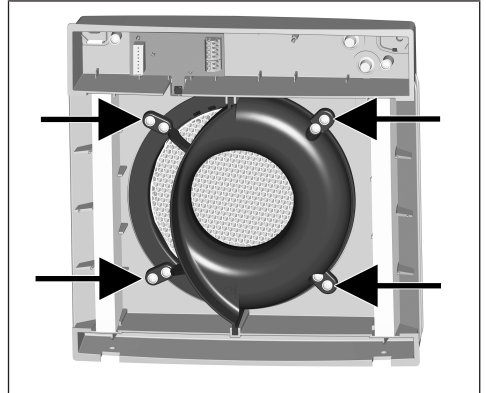
RLS 45 O	 Press  button for 5 seconds.
RLS 45 K	 and  Press the  and  buttons together for 5 seconds.
PPB 30 RC	Press SET button for 5 seconds.

Complete. The filter change is complete.

11.6 Cleaning PPB 30 ventilation unit

- Have ventilation unit cleaned by a specialist installer every 2 years.
- Clean internal grille, fans and electronics cover with a dry cloth.

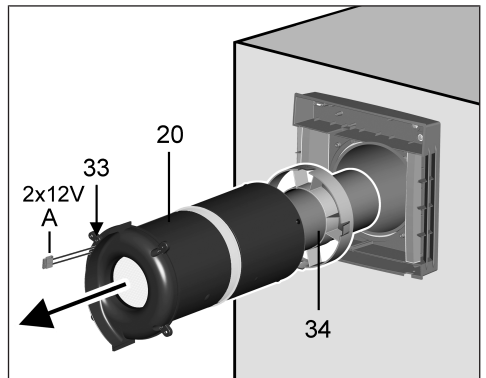
Clean all ventilation units as follows:



1. Remove the 4 screws (→ arrows) of the slide-in module.
2. Pull off both connector plugs on circuit board.

⚠ CAUTION Risk of injury/damage to unit from falling slide-in module.

Sometimes the slide-in module (3.6 kg) is hard to pull out. Ensure that you are standing securely and cannot lose your balance and that there is no one under the unit. When installing and removing the slide-in module, support it from below with a hand.

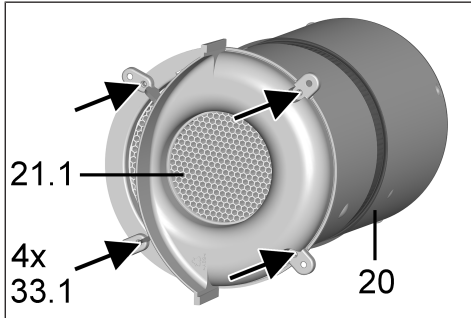


20	Slide-in module
33	Internal cover of fluid distributor

11 Filter changes, unit cleaning

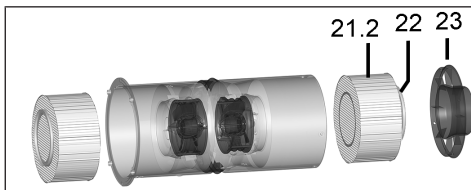
34 Centring ring

- Pull the complete slide-in module out of the wall sleeve. Also pull the pipe extension all the way out.
- Use a vacuum cleaner to clean the slide-in module while still assembled.
- If very dirty, disassemble the slide-in module.



20	Slide-in module
21.1	Ceramic heat exchanger
33.1	Screws

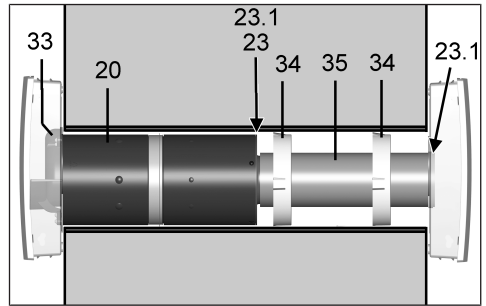
To do this, remove the 4 screws of the fluid distributor internal cover, take out profile seal and remove ceramic heat exchanger.



21.2	Ceramic heat exchanger
22	Profile seal
23	Fluid distributor slide-in module

Then remove fluid distributor slide-in module (4 plastic rivets → Cleaning PP 45 ventilation unit [► 61]) and pull fluid distributor out of the slide-in module. Take out profile seal and remove ceramic heat exchanger. Rinse out both heat exchangers with water and leave to dry.

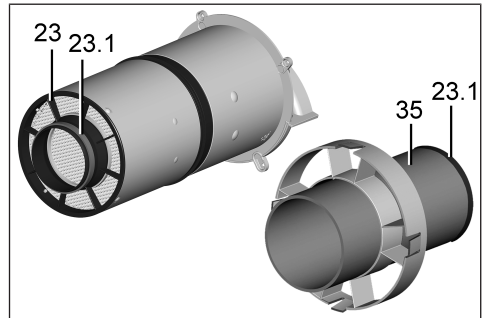
- Assemble the slide-in module in reverse order. Only insert a dry heat exchanger.



20	Slide-in module
23	Fluid distributor slide-in module
23.1	Sealing strip
33	Internal cover of fluid distributor
34	Centring ring
35	Pipe extension

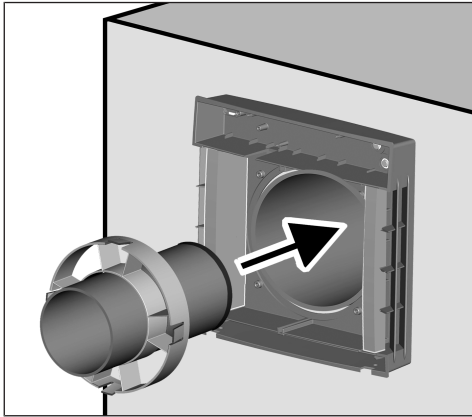
NOTICE Damage to brickwork caused by condensation if sealing strip on fluid distributor slide-in module and at end of extension is incorrectly glued/is not sealed and the entire unit is not slid in up to the stop.

Before installing, ensure that the sealing bands are flush at the face end (face against face), are not one on top of the other and are not overlapping.

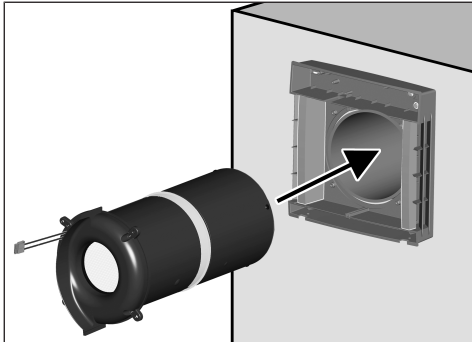


23	Fluid distributor slide-in module
23.1	Sealing strip
35	Pipe extension

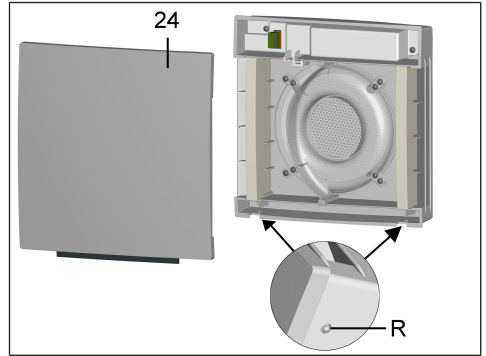
- Ensure that the sealing strip is flush all the way round at end of fluid distributor and at end of extension. This must not have any holes or tears to prevent incorrect air from infiltrating the wall sleeve.



8. Slide extension into wall sleeve with centring ring(s) up to stop of external cover. Ensure that the side with the gasket is facing the external cover and that the centring ring is positioned as far inside as possible. If using a long extension (> 200 mm), use two centring rings



9. Slide slide-in module into wall sleeve up to stop of extension (motor connection cables must be at the top). Gasket on fluid distributor must make full contact with the extension.
10. Screw down slide-in module with internal cover (4 screws).
11. Plug in plug (8-pin) of both fan connection cables directly on circuit board and guide cables into the grooves and/or channels provided for this purpose. With PPB 30 K, ensure that the humidity sensor is exposed.




24	Front cover of internal housing
R	Latches




12. Attach front cover internal housing at top in two internal housing studs and swivel down until the front cover engages with the two latches.
13. Remove warning sign from fuse box and switch on mains fuse. The ventilation units start up in ventilation level 2.
14. Run function test.

12 Faults, rectification


Call on the services of a qualified electrician any time there is a fault. Faults may only be remedied by trained electricians.

12.1 RLS 45 O fault messages






	<p>Internal error in RLS</p> <p>Fault rectification: Ensure that no voltage is present, restart the control.</p> <p>To perform a reset of the control, press</p>  <p>for 5 seconds.</p>
	<p>Overtemperature/overload of mains adapter</p> <p>Fault rectification: Check the ambient temperature and allow the mains adapter to cool down.</p>
	<p>No communication and/or failure of the external power units/RLS</p> <p>Fault rectification: Check connection to the LT/RLS. Check the settings in the software (e.g. activated LTs that are not connected).</p>







	Incorrect addressing (e.g. two slaves with the same address).
	No communication and/or failure of the sensors (RS 485, I2C) Fault rectification: Check connection to the sensors. Check settings in the software (activated sensors that are not connected).
	Internal system error in power units/ RLS Fault rectification: Switch off the voltage.
	Overtemperature/error message from external components (RS 485) Fault rectification: Check the ambient temperature and allow the mains adapter to cool down.

LEDs flashing:

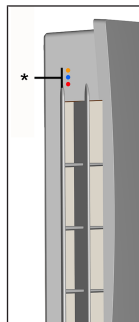
	LED flashes
--	-------------







12.2 Fault messages of RLS 45 K

	Internal error in RLS Fault rectification: Ensure that no voltage is present, restart the control. To perform a reset of the control, press  +  5 seconds long.
	Overtemperature/overload of mains adapter Fault rectification: Check the ambient temperature and allow the mains adapter to cool down.
	No communication and/or failure of the external power units/RLS or PPB 30 K Fault rectification: Check connection to the LT/RLS. Check the settings in the software (e.g. activated LTs that are not connected). Incorrect addressing (e.g. two slaves with the same address).

	No communication and/or failure of the sensors (RS 485, I2C) Fault rectification: Check connection to the sensors. Check settings in the software (activated sensors that are not connected).
	Internal system error – RLS/PPB 30 K slave power unit Fault rectification: Switch off the voltage.
	No communication with the EnOcean module (PP 45 EO) Fault rectification: Check wiring. If the connection is correct, the error disappears.
	No communication with taught-in sensor / error message from PP 45 RC Fault rectification: Check cable connection to taught-in sensor. To PP45 RC: Check the device status in the commissioning software (EnOcean wireless query).
	LED flashes
	LED lit up continuously

12.3 PP 45 RC / PPB 30 RC fault messages



Red LED (*)	Fault
	<p>Internal error in control</p> <p>Fault LED in alternation: lights up for extended period and then flashes briefly 1x.</p> <p>Fault rectification: Ensure that no voltage is present, restart the unit.</p> <p>To reset the unit, press:</p> <p>SET</p>  for 2 seconds.
	<p>Master-slave communication</p> <p>Fault LED in alternation: lit up for extended period and then flashes briefly 2x.</p> <p>Fault rectification: Check communication paths for radio signals and select a different positioning if necessary.</p> <p>If the fault still occurs, set the unit to "single-room ventilation unit" in the service menu.</p>
	<p>Internal sensor defective (I2C)</p> <p>Fault LED in alternation: lit up for extended period and then flashes briefly 3x.</p> <p>Fault rectification: Check that the sensor is positioned correctly or replace the sensor.</p>
	<p>External sensor not reporting</p> <p>Fault LED in alternation: lit up for extended period and then flashes briefly 4x.</p> <p>Fault rectification: Check sensor.</p>
	<p>No communication with the EnOcean module PP 45 EO</p> <p>Fault LED in alternation: lit up for extended period and then flashes briefly 5x.</p> <p>Fault rectification: Check PP 45 EO module for functionality.</p>

The faults are not acknowledged. Acknowledgement takes place automatically when the fault is remedied.

13 Technical data

13.1 Technical data for PP 45

External diameter	DN 160
Length of wall sleeve	PP 45 RHK: 500 mm PP 45 RHL: 800 mm
Wall thickness	min. 265 mm max. 490 or 790 mm
Air filter, outside	Filter class ISO 16890 ISO coarse 45% (G3)
Air filter, inside	Filter class ISO 16890 ISO coarse 30% (G2)
Air volume/unit	42 m ³ /h
Degree of protection	IP 00
Sound pressure level: at distance of 1 m, free-field conditions (ventilation levels 1 to 5)	23 / 28 / 33 / 37 / 40 dB(A)
Rated voltage	PP 45 O, PP 45 K: 12 V PP 45 RC: 230 V
Power frequency	50/60 Hz
Volumetric flows for ventilation levels 1, 2, 3, 4, 5	15 / 20 / 30 / 36 / 42 m ³ /h
Power consumption	1.2 / 1.7 / 2.1 / 2.8 / 3.5 W
Permissible ducting lengths with wired connection	From star point, max. 25 m per ventilation unit
Weight of complete slide-in module	3 kg
Radio components: Frequency range (in acc. with EN 300220-1)	868.35 MHz
Radio receiver with internal antenna	Do not mount on the wall side of the transmitter
"Wireless" operating distances in the building are dependent on the building materials used:	up to:
DS 45 RC → PP 45 RC	30 m
PP 45 EO → PP 45 RC	30 m
PP 45 RC → PP 45 RC	30 m

With PP 45 RC as amplifier	40 m
----------------------------	------

For more technical data → rating plate.

13.2 Technical data for PPB 30

External diameter	DN 160
Length of wall sleeve	PP 45 RHK: 500 mm PP 45 RHL: 800 mm
Wall thickness	320 – 790 mm
Air filter	Filter class ISO 16890 ISO coarse 45 % (G3) 2 items
Air volume/unit	26 m ³ /h
Degree of protection	IP X4
Sound pressure level: at distance of 1 m, free-field conditions (ventilation levels 1 - 5)	18 / 32 / 41 / 45 / 49 dB(A)
Rated voltage	PPB 30 O, PPB 30 K: 12 V PPB 30 RC: 230 V
Power frequency	50/60 Hz
Volumetric flow in heat recovery mode, ventilation levels 1 to 5	5 / 12 / 18 / 22 / 26 m ³ /h
Volumetric flow in exhaust air mode (no heat recovery unit)	45 m ³ /h
Power consumption	1.7 / 2.5 / 3.4 / 4.4 / 5.3 W
Degree of heat provision	73.3 % (level 3)
SPI	0.19 W / (m ³ /h)
SEC value	A (-39,71 kWh / (m ² *a))
Permissible ducting lengths with wired connection	From star point, max. 25 m per ventilation unit
Weight of slide-in module, cpl.	3.6 kg
Radio components: Frequency range (in acc. with EN 300220-1)	868.35 MHz
Radio receiver with internal antenna	Do not mount on the wall side of the transmitter

“Wireless” operating distances in the building are dependent on the building materials used:	up to:
DS 45 RC → PP 45 RC	30 m
PP 45 EO → PP 45 RC	30 m
PP 45 RC → PP 45 RC	30 m
With PP 45 RC as amplifier	40 m

For more technical data → rating plate.

14 Decommissioning/dismantling

Ventilation units may only be dismantled by a trained specialist.

15 Environmentally responsible disposal

i Old devices and electronic components may only be dismantled by specialists with electrical training. Proper disposal avoids detrimental impact on people and the environment and allows valuable raw materials to be reused with the least amount of environmental impact.



Do not dispose of the following components in household waste!

Old devices, wearing parts (e.g. air filter), defective components, electrical and electronic scrap, environmentally hazardous liquids/oils, etc. Dispose of them in an environmentally friendly manner and recycle them at the appropriate collection points (→ Waste Management Act).

1. Separate the components according to material groups.
2. Dispose of packaging materials (cardboard, filling materials, plastics) via appropriate recycling systems or recycling centres.
3. Observe the respective country-specific and local regulations.

Acknowledgements

© Maico Elektroapparate-Fabrik GmbH. Translation of the original operating instructions. Misprints, errors and technical changes are reserved. The brands, brand names and protected trade marks that are referred to in this document refer to their owners or their products.

Sommaire

1	Avant-propos	77	7.9	Désactivation du niveau de ventilation « 0 ».....	87
2	Sécurité	77	7.10	Indicateurs LED sur l'unité de commande	87
3	Composants du système	77	7.11	Mode de mise en veille au niveau de ventilation 0	87
4	Touches de commande, affichages, LED	78	7.12	Ventilation par à-coups au niveau de ventilation 5	87
4.1	Touches de commande, interrupteur/bouton	78	7.13	Fonction Externe ARRÊT	87
4.2	Changement du mode de fonctionnement.....	79	7.14	Compensation du débit d'air en mode Air entrant pour appareils d'air sortant.....	88
4.3	Activation / désactivation du fonctionnement selon les besoins	79	8	Fonctionnement radiocommandé (EnOcean)	88
4.4	Réglage du niveau de ventilation ...	80	8.1	Signification des LED	89
5	Utilisation conforme	81	8.2	Composants radio initialisables (EEP).....	89
6	Caractéristiques du système	81	8.3	Interrupteur radio.....	89
6.1	PP 45 O / PP 45 K / PP 45 RC.....	81	8.4	Module d'extension EnOcean PP 45 EO	89
6.2	PPB 30 O.....	81	8.5	Radio-télégrammes Niveaux de programme	90
6.3	PPB 30 K / PPB 30 RC.....	82	8.6	Apprentissage des usagers radio....	90
6.4	Commande d'air ambiant câblée RLS 45 O / RLS 45 K	82	8.6.1	Affectation maître – esclave.....	91
6.5	Système radio d'appareils PP 45 RC / PPB 30 RC	82	8.6.2	Apprentissage des paires d'appareils.....	91
6.6	Mode Service.....	83	8.6.3	Apprentissage de l'interrupteur radio DS 45 RC ..	91
6.7	Détecteurs	83	8.6.4	Apprentissage du détecteur radio.....	92
7	Utilisation du/des appareil(s) de ventilation	83	8.6.5	Effacement des émetteurs.....	92
7.1	Activation et désactivation	83	8.6.6	Régler le appareil de ventilation comme amplificateur de signal (Répéteur).....	92
7.2	Volet de fermeture	83	8.6.7	Apprentissage Acteur radio EnOcean PP 45 ACT	93
7.3	Mode de fonctionnement Récupération de chaleur.....	84	9	Port USB (RLS 45 K)	93
7.4	Mode de fonctionnement Ventilation transversale	84	10	Connexion ModBus	93
7.5	Mode de détection selon les besoins	84	11	Remplacement de filtre, nettoyage des appareils	94
7.6	Modes de fonctionnement Mode automatique et Mode Système.....	85	11.1	Affichage de remplacement de filtre	94
7.6.1	Mode de fonctionnement Mode automatique	85	11.2	Filtres de recharge, commande de filtres.....	94
7.6.2	Mode de fonctionnement Mode Système	85	11.3	Remplacement des filtres à air - appareils PP 45	94
7.6.3	Déshumidification automatique	86	11.4	Nettoyage de l'appareil de ventilation PP 45.....	95
7.6.4	Configuration du mode AS	86			
7.6.5	Configuration de la ventilation intensive	86			
7.7	Mode Air sortant manuel	86			
7.8	Mode Air sortant et Ventilation intensive manuel	86			

11.5 Remplacement des filtres à air - appareils PPB 30.....	96
11.6 Nettoyage de l'appareil de ventilation PPB 30.....	97
12 Dysfonctionnements, élimination de dysfonctionnements.....	99
12.1 Messages de dysfonctionnement RLS 45 O.....	99
12.2 Messages de dysfonctionnement RLS 45 K.....	100
12.3 Messages de dysfonctionnement PP 45 RC / PPB 30 RC.....	100
13 Caractéristiques techniques.....	101
13.1 Caractéristiques techniques PP 45 .	101
13.2 Caractéristiques techniques PPB 30	102
14 Mise hors service / Démontage	102
15 Élimination dans le respect de l'environnement	103
Débits d'air PP 45 / PPB 30	104
Fiches techniques du produit.....	107

Vue d'ensemble PP 45

RLS 45 O




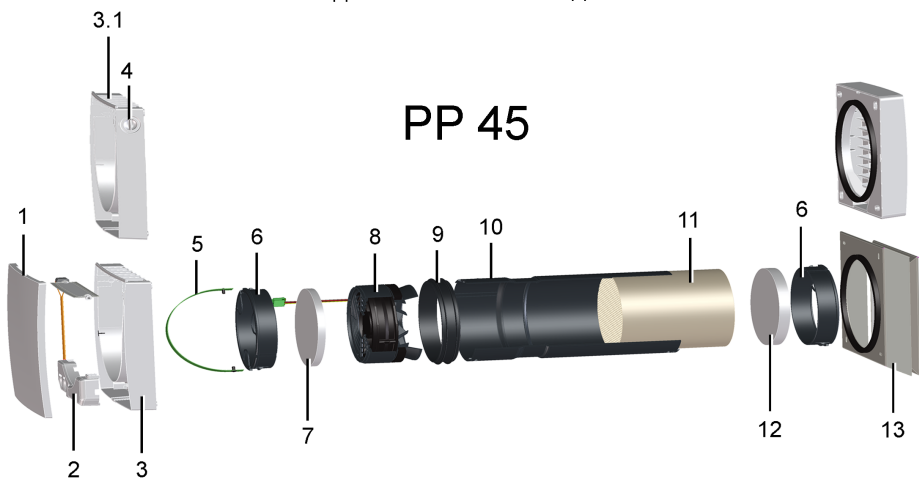
14

RLS 45 K



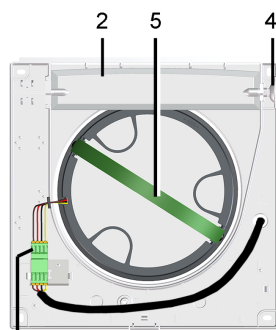
14

DS 45 RC 



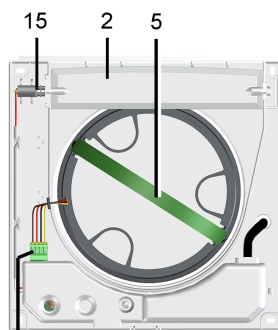
PP 45

PP 45 O



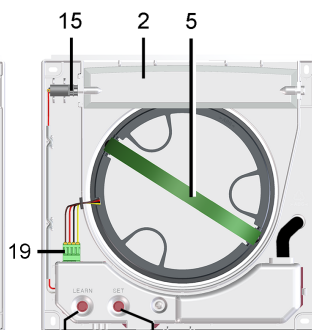
19

PP 45 K



19

PP 45 RC 



LEARN 16 17 14 18 SET

1	Cache de protection avant boîtier intérieur
2	Volet de fermeture boîtier PP 45 K / PP 45 RC
3	Boîtier intérieur PP 45 K / PP 45 RC
3,1	Boîtier intérieur PP 45 O
4	Bouton rotatif volet de fermeture PP 45 O
5	Ruban d'extraction
6	Logement de filtre
7	Filtre à air G2 (intérieur)
8	Unité de ventilateur complète, avec câble de raccordement
9	Joint profilé
10	Douille d'insertion
11	Caloporteur céramique
12	Filtre à air G3 (extérieur)
13	Protection externe / Élément d'embrasure
14	Détecteur d'humidité PP 45 HYI , en option (avec PP 45 RC, uniquement pour l'appareil maître)
15	Servomoteur volet de fermeture PP 45 K / PP 45 RC
16	Touche APPRENTISSAGE PP 45 RC
17	LED d'état orange / bleu / rouge PP 45 RC
18	Touche SET PP 45 RC
19	Fiche pour raccordement du moteur

Vue d'ensemble PPB 30

RLS 45 O




14

RLS 45 K

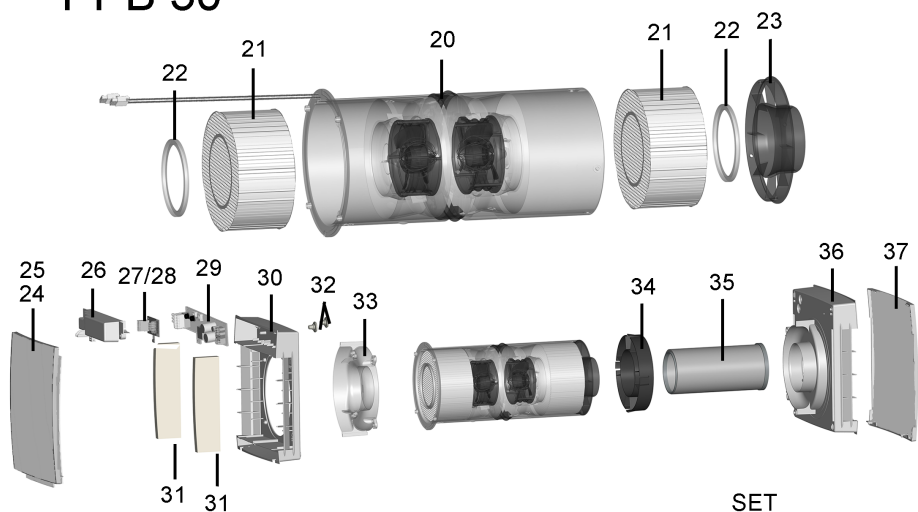


14

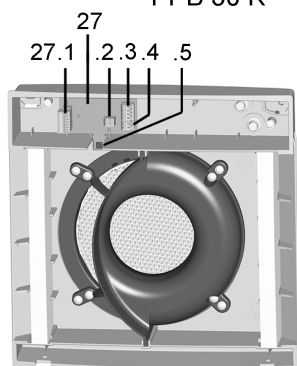
DS 45 RC 



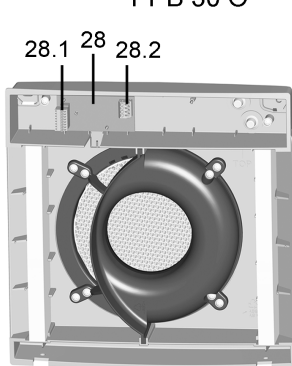
PPB 30



PPB 30 K

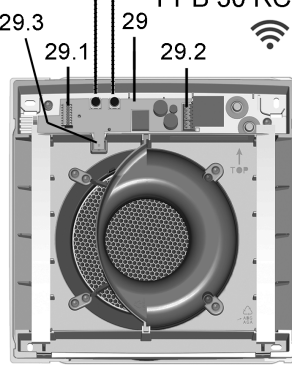


PPB 30 O



LEARN SET

PPB 30 RC 



Appareils de ventilation PPB 30 / Modules d'insertion

14	Détecteur d'humidité PP 45 HYI (en option)
20 - 23	Unité de ventilateur
20	Douille d'insertion, y compris 2 ventilateurs et diffuseurs
21	Caloporteur céramique
22	Joint profilé
23	Module d'insertion pour distributeur de fluide
24	Capot intérieur avec tapis d'étanchéité [25]
26	Cache électronique
27	Platine électronique PPB 30 K
27,1	Douille de connecteur Fan1 / Fan2
27,2	Interrupteur DIP pour l'adressage des appareils (0 = appareil 1 / 1 = appareil 2 / 2 = appareil 3)
27,3	Borne de raccordement, 4 pôles (RLS 45 K)
27,4	Borne de raccordement, 2 pôles (bouton / interrupteur pour mode Air sortant / Ventilation par à-coups)
27,5	Détecteur d'humidité
28	Platine électronique PPB 30 O
28,1	Douille de connecteur Fan1 / Fan2
28,2	Borne de raccordement, 4 pôles (câble de commande 12 V RLS 45 O / RLS 45 K)
29	Platine électronique PPB 30 RC
29,1	Douille de connecteur Fan1 / Fan2
29,2	Borne de raccordement, 3 pôles (PPB 30 RC) Borne de raccordement, 2 pôles (bouton pour mode Air sortant / Ventilation intensive)
29,3	Détecteur d'humidité
30	Boîtier intérieur
31	Filtre à air G3
32	Manchon de câble
33	Capot intérieur de distributeur de fluide
34	Bague de centrage

35	Rallonge (standard 200 mm, en option 500 mm) avec bague d'étanchéité à l'intérieur et à l'extérieur
36	Boîtier extérieur (PPB 30 AK / AE / AW) avec distributeur de fluide intégré
37	Protection externe (PPB 30 AK / AE / AW)

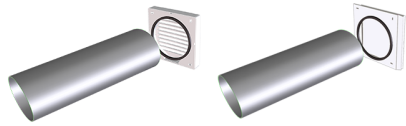
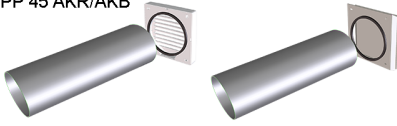
Concept de commande PP 45

PP 45 AK
PP 45 AKR/AKB

PP 45 AE

PP 45 AK

PP 45 AW

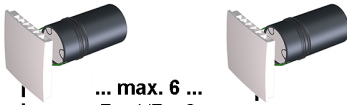


PP 45 RHK (500 mm) / PP 45 RHL (800 mm)

PP 45

PP 45 O
PP 45 K

PP 45 O
PP 45 K



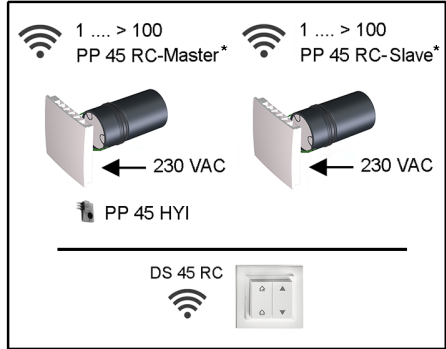
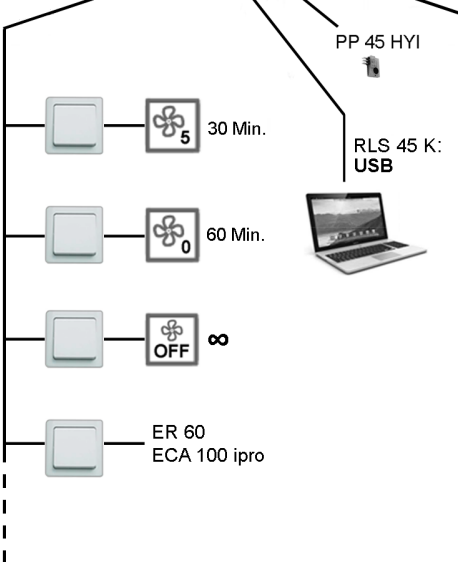
... max. 6 ...
Fan1/Fan2

12 VDC

- ① RLS 45 O
- ② RLS 45 K

RS 485
alternativ
ModBus

RLS 45 K:
230 VAC



* nur paarweise / only in pairs / seulement par paires

PP 45 HY
PP 45 CO2
PP 45 VOC

IF ① max. 3
RLS 45 O

IF ② max. 3
RLS 45 K

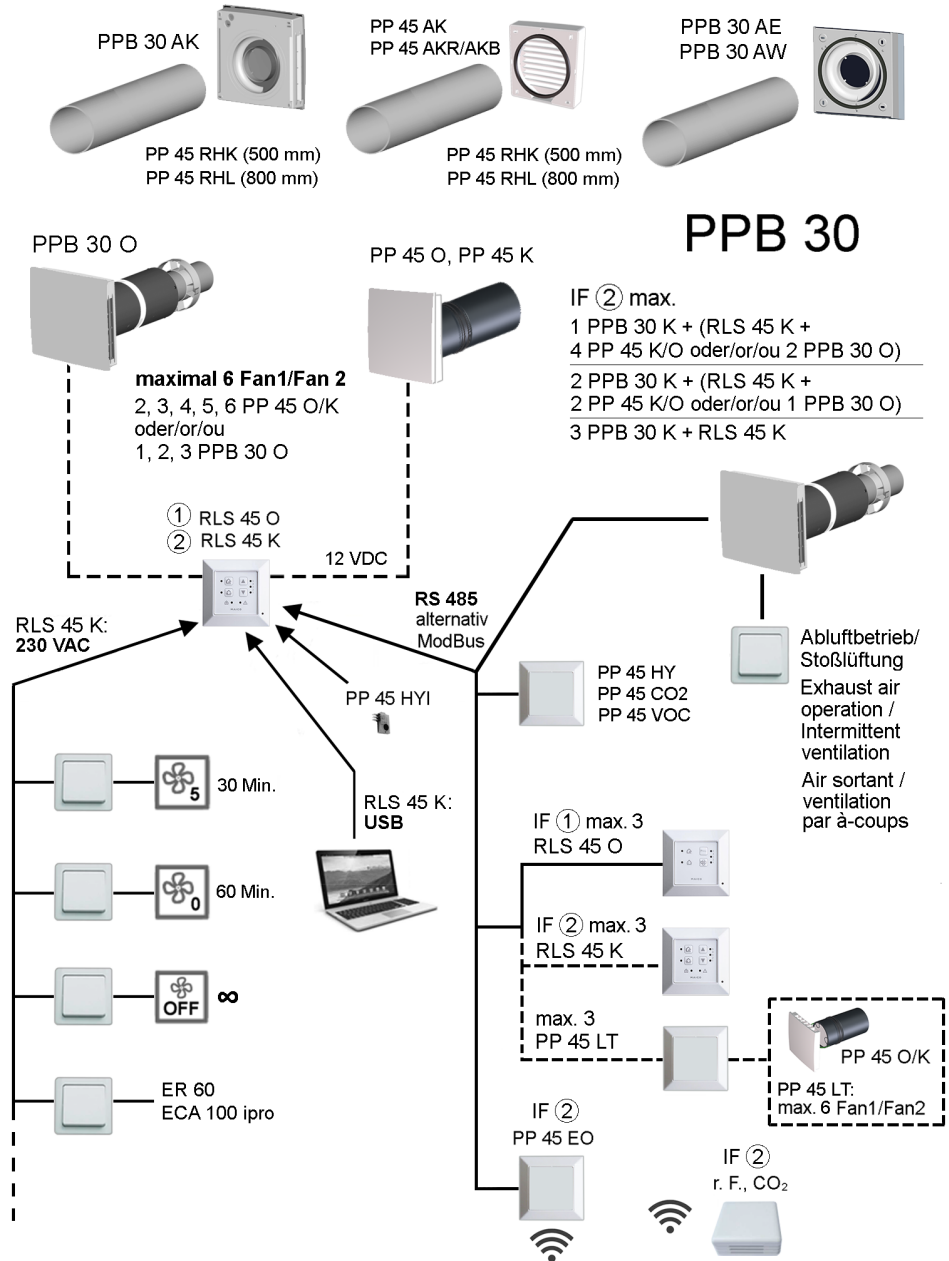
max. 3
PP 45 LT

PP 45 O/K
PP 45 LT:
max. 6 Fan1/Fan2

PP 45 EO

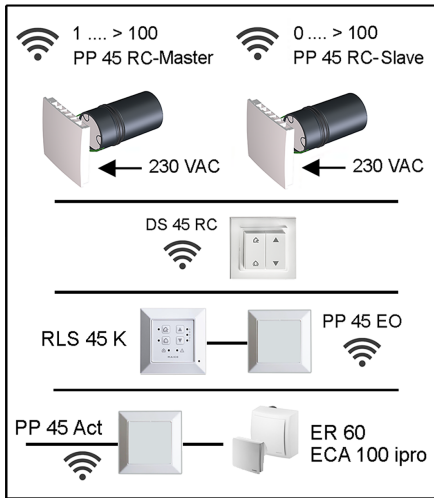
DS 45 RC r. F., CO2

Concept de commande PPB 30

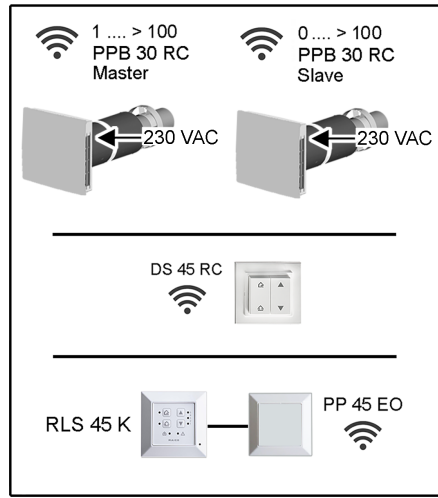


Concept de commande PP 45 RC / PPB 30 RC (radio)

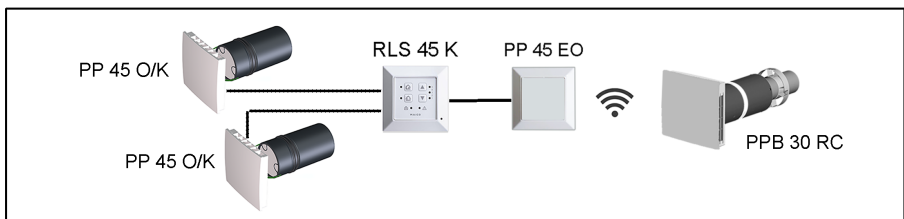
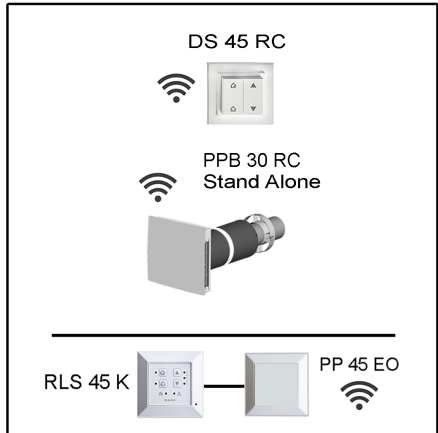
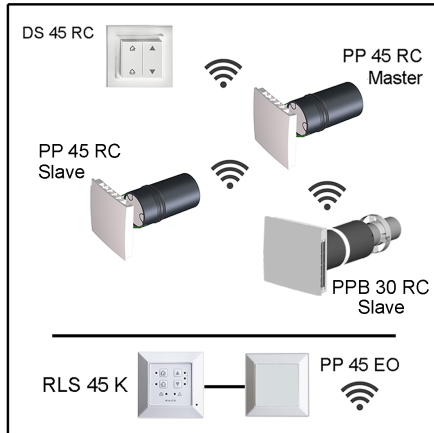
PP 45 RC - System



PPB 30 RC - System





Mixed System PP 45 RC / PPB 30 RC



1 Avant-propos

Cette notice contient d'importantes informations sur l'appareil de ventilation. L'appareil de ventilation est déjà monté par votre installateur spécialisé et réglé conformément aux documents de planification. Vous pouvez personnaliser les réglages sur les commandes d'air ambiant.

i Respectez la fiche de consignes de sécurité fournie.

• Pour des informations sur le montage en gros-œuvre	→ Notice gros œuvre PP 45 / PPB 30
• Pour des informations sur le montage final	→ Notice de montage du PP 45 Kit de montage final ou notice de montage PPB 30 Kit de montage
• Pour des informations sur l'installation des composants de ventilation, la mise en service et les diverses possibilités de réglage du système de ventilation	→ Notice d'installation et de mise en service du PP 45 / PPB 30
• Pour le logiciel de mise en service	
• Pour la configuration de l'appareil de ventilation	→ Mode Service ou avec le logiciel de mise en service (seulement RLS 45 K, raccord de l'interface USB). 

Notices et vidéos complémentaires

- Notice brève Remplacement de filtre, réglage des niveaux de ventilation et des modes de fonctionnement
- Vidéo Installation PP 45 RC / PPB 30
- Vidéo Remplacement de filtre PP 45 / Vidéo Remplacement de filtre PPB 30
- Vidéo Raccordement des commandes
- Vidéo Apprentissage maîtres et esclaves PP 45 RC

- Vidéo Montage et apprentissage interrupteur radio DS 45 RC
- Vidéo Menu de service RLS 45 K, Vidéo Menu de service RLS 45 O, Vidéo Menu de service PP 45 RC

2 Sécurité

- Avant le montage, lisez attentivement **cette notice** et les **consignes de sécurité fournies**.
- Suivez les instructions.
- Remettez les notices au propriétaire / à l'exploitant pour conservation.

3 Composants du système

Les appareils de ventilation et commandes d'air ambiant ci-dessous sont combinables dans un système **PP 45 / PPB 30** et peuvent être complétés par différents détecteurs. Pour les possibilités de combinaison → Notice d'installation et de mise en service.

Appareils de ventilation / Modules d'insertion

PP 45 O	Appareil Objet
PP 45 K	Appareil Confort
PP 45 RC	Appareil à commande radio
PPB 30 O	Appareil Objet
PPB 30 K	Appareil Confort
PPB 30 RC	Appareil à commande radio


Commandes d'air ambiant

RLS 45 O	Commande d'air ambiant Objet (pour PP 45 O / PP 45 K)
RLS 45 K	Commande d'air ambiant Confort (pour PP 45 O / PP 45 K ou PPB 30 O / PPB 30 K)
DS 45 RC	Interrupteur radio pour PP 45 RC

4 Touches de commande, affichages, LED

4.1 Touches de commande, interrupteur/bouton

Pour tout complément d'information → Utilisation du/des appareil(s) de ventilation ▶ 83].

	<p>RLS 45 O / RLS 45 K / DS 45 RC Fonctionnement à récupération de chaleur Affichage par LED du mode de fonctionnement. RLS 45 O / RLS 45 K : LED du mode de fonctionnement PP 45 RC / PPB 30 RC : LED du mode de fonctionnement orange Les appareils commutent de l'insufflation à l'évacuation d'air à une cadence de 60 secondes.</p>	<p>dant 2 secondes sur la touche, la LED  clignote lentement. Sur les appareils RC, la LED du mode de fonctionnement actuel clignote 2x 5 fois. Durée de fonctionnement 30 minutes. Ensuite, l'appareil de ventilation revient au niveau de ventilation précédemment utilisé. Pour annuler, appuyer sur une touche quelconque. Pour PPB 30 RC, le mode Air sortant est déclenché en appuyant sur cette touche (LED du mode de fonctionnement bleue 2x 2 secondes).</p>
	<p>RLS 45 O / RLS 45 K / DS 45 RC Ventilation transversale sans récupération de chaleur (par ex. mode Été). Affichage par LED du mode de fonctionnement RLS 45 O / RLS 45 K : LED du mode de fonctionnement PP 45 RC / PPB 30 RC : LED du mode de fonctionnement bleue Les appareils de ventilation fonctionnent avec une direction réglée du flux préprogrammé en mode d'insufflation ou d'évacuation d'air.</p>	<p> Dans le menu Service du PPB 30 RC, on peut configurer également la Ventilation intensive à la place du mode Air sortant. Interruption : appuyer sur une touche quelconque.</p>
	<p>RLS 45 K / DS 45 RC Niveau de ventilation 1 à 5. Niveau de ventilation 0 (Ventilation à l'arrêt) n'est possible que si la fonction Arrêt est activée</p>	<p> RLS 45 K / DS 45 RC Mode de mise en veille au niveau de ventilation 0. Mode de mise en veille sélectionnable en mode Récupération de chaleur ou Ventilation transversale. Avec appareils PPB 30 K / PPB 30 RC réalisable seulement en cas de réglage de base Mode système. Pour activer appuyer pendant</p>
	<p>RLS 45 O : Niveau de ventilation 1 à 5. Niveau de ventilation 0 (Ventilation à l'arrêt) n'est possible que si la fonction Arrêt est activée.</p>	<p>2 secondes sur la touche, la LED  clignote lentement. Sur les appareils RC, tous les 3 LED du mode de fonctionnement s'allument et s'éteignent l'une après l'autre. Durée de fonctionnement 60 minutes. Ensuite, l'appareil de ventilation revient au niveau de ventilation précédemment utilisé. Interruption : appuyer sur une touche quelconque.</p>
	<p>RLS 45 K / DS 45 RC Ventilation par à-coups au niveau de ventilation 5. Ventilation par à-coups sélectionnable en mode Récupération de chaleur ou Ventilation transversale. Avec appareils PPB 30 K / PPB 30 RC réalisable seulement en cas de réglage de base Mode Système. Pour activer appuyer pen-</p>	<p> Ventilation par à-coups, mode de mise en veille ou système à l'arrêt sur la commande RLS 45 K commutable avec interrupteur optionnel. Lorsque cette fonction est activée, la LED  clignote lentement.</p>
	<p>Bouton / interrupteur optionnel pour mode Air sortant ou Ventilation intensive PPB 30 K. Avec un bouton / interrupteur optionnel, l'appareil PPB 30 peut être déplacé, si nécessaire, en mode Air sortant (45 m³/h sans récupération de chaleur) ou en mode Ventilation intensive (niveau de ventilation 5 avec récupération de cha-</p>	<p> Bouton / interrupteur optionnel pour mode Air sortant ou Ventilation intensive PPB 30 K. Avec un bouton / interrupteur optionnel, l'appareil PPB 30 peut être déplacé, si nécessaire, en mode Air sortant (45 m³/h sans récupération de chaleur) ou en mode Ventilation intensive (niveau de ventilation 5 avec récupération de cha-</p>

leur). La durée de cette fonction ainsi que la temporisation de démarrage pour l'interrupteur sont paramétrables avec le logiciel de mise en service. Dès que le temps de la minuterie est écoulé, l'appareil de ventilation revient au niveau de ventilation / mode de fonctionnement précédemment utilisé.



Pour des exemples de stratégies de déshumidification et les répartitions des débits d'air en cas d'utilisation de plusieurs appareils de ventilation → Débits d'air PP 45 / PPB 30 [► 104].

4.2 Changement du mode de fonctionnement

	<p>Appuyer sur la touche</p> <p>La LED du mode de fonctionnement s'allume.</p>
	<p>Appuyer sur la touche</p> ou <p>La LED du mode de fonctionnement s'allume.</p>
	<p>Appuyer sur la touche</p> ou <p>La LED du mode de fonctionnement s'allume sur l'appareil de ventilation.</p> <p>Mode Récupération de chaleur : la LED orange clignote x fois selon le niveau de ventilation : Niveau 1 = 1 fois... Niveau 5 = 5 fois</p> <p>Mode Ventilation transversale : la LED bleue clignote x fois selon le niveau de ventilation : Niveau 1 = 1 fois ... Niveau 5 = 5 fois</p>

4.3 Activation / désactivation du fonctionnement selon les besoins

La fonction automatique varie selon la commande et l'appareil de ventilation. Symbole automatique seulement sur **RLS 45 K**.

i **Fonction Fonctionnement selon les besoins : commande en continu des niveaux de ventilation en fonction des valeurs mesurées par le détecteur. Sert à déshumidifier l'air ou à améliorer la qualité de l'air ambiant.**

Appareils **RLS 45 O** , **RLS 45 K** et **PP 45 RC** : cette fonction n'est disponible que si un détecteur est branché ou intégré / initialisé. La fonction peut être activée en mode de fonctionnement Récupération de chaleur ou Ventilation transversale.

Appareils **PPB 30 K** sur **RLS 45 K / PPB 30 RC** : en cas de fonctionnement selon les besoins, le niveau de ventilation est toujours réglé sur la base des valeurs mesurées par le détecteur d'humidité interne à l'appareil.

	<p>Activation : sélectionner le niveau de ventilation 3.</p> <p>Désactivation : sélectionner un autre niveau de ventilation.</p> <p>Affichage : niveau 3 s'allume.</p>
	<p>Pour activer ou désactiver, appuyer pendant 2 secondes sur</p> ou <p>la touche</p> ou <p>Lorsque cette fonction est activée, la LED s'allume en permanence.</p>
	<p>Pour activer ou désactiver, appuyer pendant 2 secondes sur</p> ou <p>la touche</p> ou <p>La LED s'allume pendant 5 secondes lors de l'activation : orange en cas de ventilation avec récupération de chaleur, bleu en cas de ventilation transversale</p>

4.4 Réglage du niveau de ventilation

Le niveau de ventilation est réglé avec l'une des



touches , ou . Le niveau de ventilation 0 n'est possible que si la fonction Arrêt est activée.

Niveau de ventilation	LED RLS 45 O / RLS 45 K	LED sur l'appareil de ventilation PP 45 RC / PPB 30 RC
0		 LED = éteinte
1		 LED clignote 1 fois orange : ventilation avec récupération de chaleur bleu : ventilation transversale
2		 LED clignote 2 fois orange : ventilation avec récupération de chaleur bleu : ventilation transversale
3		 LED clignote 3 fois orange : ventilation avec récupération de chaleur bleu : ventilation transversale

4		 LED clignote 4 fois orange : ventilation avec récupération de chaleur bleu : ventilation transversale
5		 LED clignote 5 fois orange : ventilation avec récupération de chaleur bleu : ventilation transversale

i Affichage de remplacement de filtre : la LED du niveau de ventilation actuel clignote en permanence. Pour les appareils RC, la LED du mode de fonctionnement actuel clignote en permanence sur la face inférieure de l'appareil RC (bleu ou orange).

5 Utilisation conforme

Les appareils de ventilation **PP 45 / PPB 30** à récupération de chaleur servent à évacuer / insuffler l'air des appartements, bureaux ou espaces similaires. Ils conviennent aux constructions neuves et en rénovation. Les appareils sont conçus pour 24h de service. Le système de ventilation de l'unité d'utilisation doit être agencé selon la norme DIN 1946-6.

Les **PP 45** sont des appareils de ventilation qui conviennent uniquement à l'utilisation dans les espaces d'air entrant. Pour obtenir une ventilation efficace de ces appareils, nous recommandons de faire fonctionner les **PP 45** par paires en alternant l'insufflation et l'évacuation d'air.

Les **PPB 30** sont des appareils de ventilation équilibrée qui sont prévus de préférence pour l'utilisation dans les espaces d'air sortant (salle de bains, WC ou cuisine avec fenêtres) et qui insufflent et évacuent simultanément l'air des pièces. Le mode Air sortant démarre en fonction du réglage de façon entièrement automatique ou bien, en appuyant sur une touche manuellement. Les **PPB 30** peuvent être utilisés comme appareils individuels ou en liaison avec d'autres appareils **PP 45/PP 45**.

Les appareils **PPB 30** disposent du type de protection IP X4. La zone de protection doit être définie en fonction de la variante d'appareils utilisée. Les **PP 45** sont montés dans les murs extérieurs (épaisseur du mur 265 – 790 mm), les **PPB 30** dans les murs extérieurs (épaisseur du mur 320 – 790 mm). Le branchement électrique s'effectue sur une installation électrique permanente.

Commande des appareils de ventilation avec une commande d'air ambiant adaptée pour le type d'appareil :

- **RLS 45 O** ou **RLS 45 K** pour **PP 45 O / PP 45 K** et **PPB 30 O / PPB 30 K**.
- Interrupteur radio **DS 45 RC** pour **PP 45 RC / PPB 30 RC**. Ou bien avec **RLS 45 K** + module d'extension radio **PP 45 EO**.

Les appareils **PP 45 / PPB 30** sont exclusivement réservés à l'usage domestique et similaires.

Toute utilisation autre ou dépassant ce cadre est considérée comme non conforme.

6 Caractéristiques du système

Vidéo Mode de fonctionnement PP 45



Vidéo Mode de fonctionnement PPB 30



Les **PP 45 / PPB 30** sont des appareils de ventilation à récupération de chaleur. En mode Récupération de chaleur, un caloporteur céramique emmagasine la chaleur du flux d'air sortant.

Cette chaleur est alors transmise à l'air entrant dans les pièces. L'air ainsi réchauffé est diffusé dans l'habitation. Il est recommandé de laisser le système de ventilation allumé en permanence.

L'unité de ventilateur est conçu comme module d'insertion et peut être démontée pour le nettoyage ou pour le remplacement de filtre (**PP 45**).

6.1 PP 45 O / PP 45 K / PP 45 RC

En mode Récupération de chaleur, les paires d'appareils de ventilation **PP 45** commutent toutes les 60 secondes du mode Air entrant au mode Air sortant. Ceci assure l'insufflation / l'évacuation d'air alternante.

En mode Ventilation transversale (sans récupération de chaleur), les appareils de ventilation fonctionnent en permanence dans une direction, en mode Air entrant ou Air sortant.

Avec un détecteur d'humidité, CO2 ou de qualité de l'air (COV) connecté à une commande d'air ambiant, on peut activer manuellement le fonctionnement automatique selon les besoins avec commande par détecteur. Le débit d'air des appareils est adapté en continu en fonction des valeurs mesurées par détecteur (H, CO2, COV). Le mode de fonctionnement réglé demeure inchangé.

6.2 PPB 30 O

L'appareil **PPB 30 O** est utilisé de préférence dans les espaces d'air sortant (salle de bains, WC, cuisine). La pièce est ventilée et aérée simultanément.

En mode Récupération de chaleur, les deux ventilateurs internes commutent toutes les 60 secondes du mode Air sortant au mode Air entrant ou dans le sens inverse. L'air entrant est réchauf-

fé par récupération de chaleur via l'échangeur de chaleur céramique, l'énergie calorifique est extraite de l'air sortant.

En mode Ventilation transversale (sans récupération de chaleur), les appareils de ventilation fonctionnent en permanence dans une direction, en mode Air entrant ou Air sortant.

Si un seul appareil **PPB 30 O** est raccordé à la commande **RLS 45 O**, un mode Air sortant exclusif peut être réalisé (en appuyant sur la touche **Niveau de ventilation** > 2 secondes). La pression doit être compensée dans ce cas par les passages d'air extérieur ALD.

Pour ce faire, les deux ventilateurs commutent sur air sortant (aucune récupération de chaleur). Avec un détecteur d'humidité, CO₂ ou de qualité de l'air (COV) connecté à une commande d'air ambiant, on peut activer manuellement le fonctionnement automatique selon les besoins avec commande par détecteur. Le débit d'air de tous les appareils est adapté en continu en fonction des valeurs mesurées par détecteur (H, CO₂, COV). Le mode de fonctionnement réglé demeure inchangé.

6.3 PPB 30 K / PPB 30 RC

L'appareil PPB 30 K fonctionne comme le PPB 30 O décrit auparavant, mais avec des fonctions supplémentaires suivantes.

Fonctions supplémentaires

- Le **PPB 30 K** possède un détecteur d'humidité intégré en série. Pour la mesure de l'humidité, la valeur du détecteur interne est toujours prise en compte. Les valeurs mesurées par d'autres détecteurs raccordés à la **RLS 45 K** ne sont pas prises en considération.
- Pour le mode de déshumidification, la ventilation intensive (VI) ou la fonction Air sortant (AS) peut être réglée :
PPB 30 K → Logiciel de mise en service
PPB 30 RC → Mode Service
- Le **PPB 30 K / PPB 30 RC** possède 2 modes de fonctionnement avec une fonctionnalité différente :
mode automatique (réglage) ou
mode système (dépassement de la valeur limite)
- Le mode de fonctionnement approprié pour votre **PPB 30 K** peut être sélectionné et réglé à l'aide du logiciel de mise en service. Pour **PPB 30 RC** le réglage s'effectue en Mode Service.

6.4 Commande d'air ambiant câblée RLS 45 O / RLS 45 K

i **Combinaisons de RLS 45 O et PPB 30 K ne sont pas autorisées.**

Chaque **RLS 45 O** peut commander jusqu'à 6 ventilateurs, par exemple 6x appareils **PP 45 O** ou 3x appareils **PPB 30 O**. Un **système mixte** est **impossible** sur une commande **RLS 45 O**.

Chaque **RLS 45 K** peut commander jusqu'à 6 ventilateurs, par exemple 6x **PP 45**, 3x **PPB 30 O / PPB 30 K** ou un mix d'appareils **PPB 30 K** et **PP 45**.

Sur la **RLS**, tous les réglages sont effectués et les états des appareils sont affichés. **PP 45 O**, **PP 45 K** et **PPB 30 O** sont reliés aux raccords Fan1 et Fan2. Les **PPB 30 K** sont exclusivement reliés au bus RS 485.

6.5 Système radio d'appareils PP 45 RC / PPB 30 RC

- Chaque appareil de ventilation **PP 45 RC / PPB 30 RC** est équipé d'un module radio.
- Les appareils RC sont pilotés par un interrupteur radio **DS 45 RC**. Il est tout simplement collé au mur sur le lieu d'installation.

i **Lieu d'installation : ne pas monter le récepteur avec une antenne interne sur le côté mur de l'émetteur.**

- Des systèmes combinés câblés peuvent également être utilisés avec le module EnOcean **PP 45 EO**. Ils sont alors pilotés avec la commande **RLS 45 K**.
- Le système radio peut être complété par un acteur radio 1 canal **PP 45 ACT** pour la fonction « Air entrant pour appareils d'air sortant ». Pour raccordement → Notice de montage acteur radio.

Fonctionnement maître – esclave

- Sur les systèmes radiocommandés **les paires d'appareils PP 45 apparentées fonctionnent en mode Maître / Esclave**.
- Les appareils esclaves (appareils RC, détecteurs radio, interrupteurs radio, etc.) sont appris sur l'appareil maître. L'appareil maître prend alors la gestion en charge avec l'appareil esclave → Composants radio initialisables (EEP).
- À chaque appareil de ventilation maître ne correspond qu'un seul appareil esclave.
- Les appareils de ventilation esclaves sont associés au maître.

- Les composants supplémentaires (détecteurs radio, interrupteurs radio, etc.) sont exclusivement appris sur l'appareil maître.
- Pour l'apprentissage des composants EnOcean → Notice d'utilisation **PP 45 / PPB 30**.

6.6 Mode Service

Mode destiné à l'installateur spécialisé, servant à régler et à configurer les fonctions des appareils ainsi qu'à connecter les détecteurs câblés → Mise en service.

La commande **RLS 45 K** permet aussi d'utiliser le logiciel de mise en service.

6.7 Détecteurs

Les détecteurs câblés sont raccordés à une commande **RLS 45 O** ou **RLS 45 K**.

Occupation : au maximum 1 détecteur interne et 3 détecteurs externes par commande. Les détecteurs (internes / externes) ne peuvent être branchés / appris que sur la RLS maître.

Sur un maître **PP 45 RC / PPB 30 RC** on peut apprendre jusqu'à **8 détecteurs radio**. Le choix de l'occupation est libre. Pour les types de détecteurs à utiliser → Composants radio initialisables (EEP).

Les **détecteurs externes** sont raccordés à une interface RS 485 de la commande d'air ambiant. Cela permet de rajouter au système différents détecteurs externes → Mode Service [► 83]. Pour les détecteurs externes, l'adressage se fait par interrupteur rotatif dans le boîtier du détecteur :

- Position 0 : détecteur 1
- Position 1 : détecteur 2
- Position 2 : détecteur 3

7 Utilisation du/des appareil(s) de ventilation

i Le mode de fonctionnement et le niveau de ventilation réglés s'appliquent à tous les commandes d'air ambiant et appareils de ventilation raccordés, tout comme la fonction Externe ARRÊT. Les autres réglages (ventilation par à-coups, mode de mise en veille) sont validés uniquement pour les appareils de ventilation sur la commande d'air ambiant correspondante.

i N'utiliser le mode Ventilation transversale que sur une durée limitée, afin d'éviter le refroidissement des pièces suite à une température basse de l'air entrant (température extérieure < 16 °C).

i En cas d'immobilisation prolongée, remplacer les filtres à air → Respectez la fiche de consignes de sécurité séparée.

7.1 Activation et désactivation

Dès que le fusible secteur est activé, les LED du mode de fonctionnement et du niveau de ventilation choisis s'allument sur les commandes d'air ambiant câblées → Touches de commande, affichages, LED [► 78].

Les appareils de ventilation à commande radio **PP 45 RC / PPB 30 RC** disposent de 3 LED sur le boîtier intérieur.

Pour désactiver les appareils de ventilation, sélectionner le « niveau de ventilation 0 ».

Pour économiser l'énergie, l'intensité lumineuse des LED inutilisées est réduite après 5 minutes. Valeur de réglage modifiable avec le logiciel de mise en service.

7.2 Volet de fermeture

Le volet de fermeture du boîtier intérieur du **PP 45** sert à empêcher des odeurs gênantes / une pénétration éventuelles de substances nocives ou d'air extérieur froid à l'intérieur de l'habitation alors que l'appareil est désactivé (niveau 0).

- Sur les appareils **PP 45 O** le volet de fermeture est ouvert / fermé à la main. Volet ouvert (vertical) : tourner le bouton rotatif vers la droite jusqu'en butée. Volet fermé (horizontal) : tourner le bouton rotatif vers la gauche jusqu'en butée.
- Sur les appareils **PP 45 K** et **PP 45 RC**, le volet de fermeture s'ouvre et se ferme automatiquement (servomoteur).

- Les appareils **PPB 30** n'ont pas de volet de fermeture.

i Avant d'activer les appareils **PP 45 O**, assurez-vous que tous les volets de fermeture sont entièrement ouverts. Ce n'est qu'à cette condition qu'une insufflation / évacuation d'air par faite peut être garantie.

7.3 Mode de fonctionnement Récupération de chaleur

Tous les appareils de ventilation raccordés à une commande d'air ambiant fonctionnent en alternance en mode de récupération de chaleur.

Lorsque la fonction récupération de chaleur est activée, la LED d'état (récupération de chaleur) correspondante est allumée. Les paires d'appareils **PP 45** interconnectées ainsi que les deux ventilateurs **PPB 30** internes commutent entre insufflation d'air et évacuation d'air à une cadence de 60 secondes. Le niveau de ventilation peut être adapté individuellement aux besoins.

7.4 Mode de fonctionnement Ventilation transversale

Convient à l'aération rapide ou au refroidissement des pièces d'habitation (par ex. pendant les nuits d'été). L'air s'écoule dans une seule direction : la direction du flux d'insufflation / d'évacuation d'air est préprogrammée, pas de récupération de chaleur. Lorsque cette fonction est activée, la LED d'état (Ventilation transversale) correspondante est allumée. Le niveau de ventilation peut être adapté individuellement aux besoins.

7.5 Mode de détection selon les besoins

Ce mode de fonctionnement assure une déshumidification de l'air selon les besoins ou une amélioration de la qualité de l'air ambiant en fonction des détecteurs se trouvant dans le système de ventilation. La ventilation est, si nécessaire, automatiquement adaptée sur la base de la valeur d'humidité, CO₂ ou de la qualité de l'air (COV) mesurée par le détecteur.

L'automatisme règle les appareils de ventilation interconnectés conformément à la courbe caractéristique du détecteur (progression linéaire) enregistrée. Les valeurs limites de détecteur des appareils Confort peuvent être réglées avec le logiciel de mise en service. Sur les appareils Objet ou **PP 45 RC**, les valeurs limites sont fixes et ne peuvent pas être modifiées. Pour les appareils

PPB 30 RC les valeurs limites peuvent être modifiées via le mode Service → Notice de montage Kit de montage final.

Le mode de détection selon les besoins avec des appareils **PP 45** ou **PPB 30 O** est activé manuellement.

Les appareils **PPB 30 K / PPB 30 RC** règlent automatiquement le mode de détection selon les besoins. Modes de fonctionnement pour les appareils **PPB 30 K** = mode automatique ou mode Système, réglage avec logiciel de mise en service (**PPB 30 K**) ou avec mode Service (**PPB 30 RC**). Selon le mode de fonctionnement, le fonctionnement selon les besoins s'effectue en continu (mode automatique) ou en cas de dépassement de l'humidité maximale autorisée de la pièce (mode Système).

Si un niveau de ventilation est réglé manuellement sur une **RLS 45 K** ou **DS 45 RC** pendant le fonctionnement selon les besoins, les appareils de ventilation continuent de fonctionner pendant 30 minutes à ce niveau de ventilation. Les appareils de ventilation reviennent ensuite en mode de fonctionnement selon les besoins (mode automatique).

i Pour les informations sur l'activation et désactivation → Touches de commande, affichages, LED [► 78].

i Les appareils **PPB 30 K / PPB 30 RC** disposent en série d'un détecteur d'humidité et d'une sonde de température intégré. Pour la régulation de l'humidité, seules les valeurs mesurées par le détecteur d'humidité interne sont prises en compte. Les valeurs mesurées par d'autres détecteurs ne sont pas prises en considération.

PPB 30 :

i En cas de dépassement de la valeur limite max. d'humidité, on peut activer automatiquement le mode Air sortant avec une évacuation d'air maximale (45 m³/h sans récupération de chaleur) ou la ventilation intensive (niveau de ventilation 5 avec récupération de chaleur). Un bouton ou interrupteur optionnel (si la temporisation de démarrage / durée est activée) permet aussi de démarrer manuellement cette fonction.

PPB 30 K / PPB 30 RC :

Votre installateur spécialisé peut configurer le fonctionnement des appareils PPB 30 K /

PPB 30 RC → Modes de fonctionnement Mode automatique et Mode Système [► 85].

7.6 Modes de fonctionnement Mode automatique et Mode Système

pour appareils PPB 30 K / PPB 30 RC

Ces deux modes de fonctionnement ne sont disponibles que pour les appareils **PPB 30 K / PPB 30 RC**.

Votre installateur spécialisé peut sélectionner entre les modes de fonctionnement **Mode automatique** (réglage continu) ou **Mode Système** (réglage automatique en cas de dépassement de la valeur limite).

Les modes de fonctionnement Mode automatique et Mode Système ne concernent que les appareils **PPB 30 K**. Tous les autres appareils raccordés à la **RLS 45 K** fonctionnent comme réglés sur la commande d'air ambiant.

7.6.1 Mode de fonctionnement Mode automatique

Pour **PPB 30**

En mode automatique, les appareils **PPB 30 K / PPB 30 RC** fonctionnent quasi indépendamment des réglages effectués sur la commande **RLS 45 K**. Le mode de fonctionnement Récupération de chaleur ou Ventilation transversale peut être réglé manuellement. Les fonctions Niveau de ventilation Arrêt, Externe Arrêt et Mode AS sont également disponibles (si activé en réglage de base). Les appareils **PPB 30 O** et **PP 45** raccordés fonctionnent conformément aux réglages sur la commande **RLS 45 K**.

Les appareils **PPB 30 RC** peuvent également être utilisés en mode automatique sans module de commande (mode de fonctionnement Récupération de chaleur). En cas d'utilisation de l'interrupteur radio **DS 45 RC**, le niveau de ventilation sélectionné peut masquer pour une durée limitée le mode automatique (mode Service → niveau de ventilation). La sélection des modes de fonctionnement Récupération de chaleur ou Ventilation transversal peut être modifiée de manière durable avec l'interrupteur radio **DS 45 RC**.

La régulation du débit d'air s'effectue en mode automatique toujours en continu sur la base des valeurs d'humidité et de température mesurées par le détecteur d'humidité interne de **PPB 30 K / PPB 30 RC**.

La régulation en continue du débit d'air se déroule de manière linéaire entre les valeurs limites d'humidité réglées, humidité relative de l'air % = min. (niveau de ventilation minimale) et humidité relative de l'air % max. (niveau de ventilation maximale). Les valeurs mesurées d'autres détecteurs ne concernent que la régulation du débit d'air des appareils **PP 45 / PPB 30 O** (interface du ventilateur Fan1 / Fan2).

Le mode de déshumidification est possible avec le mode Air sortant (45 m³/h) ou avec la ventilation intensive (niveau de ventilation 5). Le mode de déshumidification démarre automatiquement si la valeur limite maximale d'humidité (ventilation intensive VI) est dépassée. Le système de ventilation fonctionne en mode Air sortant ou avec une ventilation intensive jusqu'à ce que la valeur limite soit inférieure à 3 %. La ventilation revient ensuite en mode de fonctionnement selon les besoins.

Pour le mode Air sortant → Mode Air sortant manuel [► 86] et Mode Air sortant et Ventilation intensive manuel [► 86].

Le paramètre « Valeur limite max. d'humidité » peut être réglé par l'installateur spécialisé avec le logiciel de mise en service / mode Service

7.6.2 Mode de fonctionnement Mode Système

Pour **PPB 30**

En mode Système, le système de ventilation (tous les appareils **PPB 30 K** et **PP 45**, ou **PPB 30 O**) fonctionnent avec tous les réglages effectués sur la commande **RLS 45 K**.

Les appareils **PPB 30 RC** sont utilisés avec des réglages à l'aide de l'interrupteur radio **DS 45 RC**, de l'appareil maître **PP 45 RC** ou de la commande **RLS 45 K + PP 45 EO**.

Le mode de fonctionnement Récupération de chaleur ou Ventilation transversale, le niveau de ventilation, la ventilation par à-coups, la fonction de mise en veille ou la fonction Externe Arrêt en font partie. Le fonctionnement selon les besoins peut être activé et désactivé manuellement → Activation / désactivation du fonctionnement selon les besoins [► 79].

Le comportement en cas de dépassement de la valeur maximale d'humidité est par contre indépendant du mode de fonctionnement réglé. Dans ce cas, c'est toujours la fonction sélectionnée pour la déshumidification (mode AS ou Ventilation par à-coups) qui est exécutée. Si le mode AS est activé, tous les **PP 45 / PPB 30 O** raccordés à la **RLS 45 K** fonctionnent avec la fonction Air entrant.

La fonction Air entrant des appareils **PP 45** est également conçue pour compenser le débit d'air des appareils **PPB 30 RC**.

Les valeurs limites d'humidité, la temporisation de démarrage, la durée, le mode Air sortant ou la ventilation intensive peuvent être réglés par l'installateur spécialisé avec le logiciel de mise en service / avec le mode Service (niveau installateur).

Si le fonctionnement selon les besoins est activé, la déshumidification de l'air s'effectue en continu en fonction de la valeur d'humidité pour les appareils **PPB 30 K / PPB 30 RC**. La fonction est toujours active. La régulation du débit d'air s'effectue de manière linéaire sur la base des valeurs d'humidité min./max. réglées.

7.6.3 Déshumidification automatique

Pour des exemples de stratégies de déshumidification et les répartitions des débits d'air en cas d'utilisation de plusieurs appareils de ventilation → Débits d'air PP 45 / PPB 30 [► 104].

La déshumidification automatique est toujours active, indépendamment du mode de fonctionnement réglé (mode automatique ou mode Système).

Les appareils **PPB 30 K / PPB 30 RC** démarrent automatiquement la déshumidification (mode Air sortant ou Ventilation intensive). Le réglage de la stratégie de déshumidification est effectué avec le logiciel de mise en service / en mode Service (niveau installateur).

i **Les charges élevées exercées par le vent (fortes rafales) peuvent influencer selon le système la détection de l'humidité du détecteur interne.**

7.6.4 Configuration du mode AS

En cas de dépassement de la valeur maximale d'humidité (VI), l'appareil **PPB 30 K / PPB 30 RC** commute en mode Air sortant (= évacuation d'air max. avec 45 m³/h), jusqu'à ce que la valeur maximale d'humidité soit inférieure à 3 %. En mode Air sortant, une compensation du débit d'air est effectuée avec tous les appareils de ventilation raccordés à la **RLS 45 K** ou avec **PP 45 RC** (Maître + Esclave) ou via Esclave **PPB 30 RC**. Exemples de stratégies de déshumidification et répartitions des débits d'air → Annexe. Les appareils **PP 45** ou **PPB 30 O** raccordés à la **RLS 45 K** commutent automatiquement sur air entrant.

7.6.5 Configuration de la ventilation intensive

Si la valeur limite maximale d'humidité est dépassée, les appareils **PPB 30 K / PPB 30 RC** fonctionnent avec une ventilation intensive. Celle-ci s'arrête automatiquement si la valeur maximale d'humidité est inférieure à 3 %.

i **Le mode AS / Ventilation intensive peut aussi être démarré manuellement avec des boutons / interrupteurs optionnels.**

Les fonctions activées manuellement fonctionnent pendant le temps réglé (paramètre PPB 30 K / PPB 30 RC durée fonction de bouton / durée niveau de ventilation) et s'arrêtent automatiquement. Pour le fonctionnement manuel → Mode Air sortant manuel [► 86] et Mode Air sortant et Ventilation intensive manuel [► 86].

7.7 Mode Air sortant manuel

Pour **PPB 30 O**

Les deux ventilateurs de l'appareil **PPB 30** fonctionnent avec une charge pleine = évacuation d'air avec 45 m³/h sans récupération de chaleur.

i **La règle suivante s'applique pour RLS 45 O + PPB 30 O : Le mode Air sortant n'est activé qu'en cas d'utilisation d'un seul PPB 30 O en combinaison avec une commande RLS 45 O (réglage type d'appareil = PPB 30 et nombre d'appareil = 1 appareil). Dans ce cas, le débit d'air n'est pas compensé. Cela permet de garantir par ex. l'évacuation d'air conforme aux normes dans une salle de bains.**

La mise en marche s'effectue manuellement en appuyant sur la touche « Niveau de ventilation > 2 secondes » sur la **RLS 45 O**. Durée du mode Air sortant en général 10 minutes.

7.8 Mode Air sortant et Ventilation intensive manuel

Pour **PPB 30 K / PPB 30 RC**

La mise en marche s'effectue manuellement avec un bouton ou un interrupteur optionnel. Pour l'utilisation de la temporisation de démarrage, un interrupteur est recommandé. La durée de la fonction et la temporisation de démarrage peuvent être paramétrées par l'installateur spécialisé avec le logiciel de mise en service.

La compensation du débit d'air d'un **PPB 30 K / PPB 30 RC** en mode Air sortant s'effectue via les appareils **PP 45** ou **PPB 30 O** raccordés à l'inter-

face du ventilateur (Fan1 / Fan2). Ces appareils fonctionnent en mode Air entrant si le mode AS est activé.

La compensation du débit d'air des appareils PPB 30 K / PPB 30 RC se trouvant en mode Air sortant est effectuée par les appareils PP 45

→ Débits d'air PP 45 / PPB 30 [► 104].

Pour la variante d'appareils PPB 30 RC, le fonctionnement sélectionné pour le bouton optionnel (mode Service) peut également s'effectuer avec le bouton radio DS 45 RC.

7.9 Désactivation du niveau de ventilation « 0 »

La fonction Arrêt (niveau de ventilation 0) peut être désactivée par l'installateur spécialisé. Ceci permet d'assurer une ventilation de base permanente pour éviter par ex. la formation de moisissures. Pour tout complément d'information → Notice de mise en service.

7.10 Indicateurs LED sur l'unité de commande

L'intensité lumineuse des LED est réduite après 5 minutes pour économiser l'énergie. Pour revenir en mode normal, appuyer sur une touche quelconque. L'affichage LED peut être réglé avec le logiciel de mise en service de la commande **RLS 45 K** (fonction pas réglable en mode Service).

7.11 Mode de mise en veille au niveau de ventilation 0

Pour appareils de ventilation raccordés à RLS 45 O : fonction non disponible.

Pour appareils de ventilation raccordés à RLS 45 K, DS 45 RC : fonction disponible.

Tous les appareils de ventilation raccordés à une commande d'air ambiant s'arrêtent pendant 60 minutes (paramètre réglable). Pour les indications concernant la commande → Touches de commande, affichages, LED [► 78].

Le mode de mise en veille peut également être activé ou désactivé par un bouton optionnel branché sur l'entrée 230 V de la commande **RLS 45 K**. L'entrée 230 VCA doit être réglée sur la fonction Mode de mise en veille → Logiciel de mise en service.

i Le mode de mise en veille n'est pas disponible sur les appareils de ventilation raccordés à des éléments de puissance.

Si une touche quelconque est activée sur la commande pendant le mode de mise en veille, les appareils de ventilation reviennent au niveau de ventilation utilisé au préalable.

7.12 Ventilation par à-coups au niveau de ventilation 5

Pour appareils de ventilation raccordés à RLS 45 O : fonction non disponible.

Pour appareils de ventilation raccordés à RLS 45 K, DS 45 RC : fonction disponible.

Tous les appareils de ventilation raccordés à une commande d'air ambiant fonctionnent pendant **30 minutes (paramètre réglable)** au niveau de ventilation 5 (ventilation intensive). Pour les indications concernant la commande → Touches de commande, affichages, LED [► 78].

La ventilation par à-coups peut être aussi activée avec un bouton optionnel raccordé à l'entrée 230 V de la commande **RLS 45 K**. L'entrée 230 VCA doit être réglée sur la fonction Ventilation par à-coups → Logiciel de mise en service.

i La ventilation par à-coups n'est pas disponible sur les appareils de ventilation raccordés à des éléments de puissance.

Si une touche quelconque est activée sur la commande pendant la ventilation par à-coups, les appareils de ventilation reviennent au niveau de ventilation utilisé au préalable.

7.13 Fonction Externe ARRÊT

Pour appareils de ventilation raccordés à RLS 45 O, DS 45 RC : fonction non disponible.

Pour appareils de ventilation raccordés à RLS 45 K : fonction disponible.

Cette fonction permet la coupure centralisée de tous les appareils de ventilation du système.

La fonction Externe ARRÊT est pilotée par un interrupteur Marche / Arrêt centralisé optionnel situé sur l'entrée 230 V de la commande. Cet interrupteur doit être enregistré pour la fonction Externe ARRÊT en mode Service, paramètre entrée 230 VCA → Notice de mise en service.

i La fonction Externe ARRÊT agit sur tous les composants raccordés au système de ventilation.

i Pour les combinaisons RLS 45 K + PP 45 EO, la fonction Externe Arrêt est aussi exécutée par les appareils PP 45 RC / PPB 30 RC raccordés à PP 45 EO.

7.14 Compensation du débit d'air en mode Air entrant pour appareils d'air sortant

Pour appareils de ventilation raccordés à RLS 45 O, DS 45 RC : fonction non disponible.

Pour appareils de ventilation raccordés à RLS 45 K : fonction pour appareils **PP 45 O / PP 45 K** ou **PPB 30 O**, si ceux-ci sont raccordés ensemble à l'interface du ventilateur (Fan1 / Fan2).

i Utilisez cette fonction pour la combinaison de ventilateurs d'air sortant ER / ECA avec des systèmes PP 45 exclusifs ou de ER / ECA avec des appareils PPB 30 O.

Sur l'interface du ventilateur (Fan1 / Fan2) de la RLS 45 K, seuls des systèmes ne comprenant qu'un type d'appareil PP 45 ou PPB 30 O sont autorisés.

i La fonction « Mode air entrant pour appareils d'air sortant » est également possible, en cas d'utilisation du PP 45 Act, avec des appareils PP 45 RC.

i Des systèmes mixtes peuvent être formés avec RLS 45 K et des appareils PP 45 et PPB 30 K. La compensation du débit d'air d'un ventilateur AS n'est pas possible dans un système mixte.

i Des systèmes mixtes peuvent également être formés avec les appareils RC.

Dans ce cas, la compensation du débit d'air du mode Air sortant PPB 30 RC est effectuée par les appareils PP 45 RC.

i Cette fonction est pilotée par un interrupteur Marche / Arrêt centralisé optionnel situé sur l'entrée 230 V de la commande. Cet interrupteur doit être activé pour la fonction Mode air entrant pour appareils d'air sortant en mode Service, paramètre entrée 230 VCA → Notice de mise en service.

Avec cette fonction, il est possible d'obtenir une compensation du débit d'air d'appareils PP 45 avec des appareils d'air sortant tels que les ventilateurs d'air sortant Maico ER 60 ou ECA 100 ipro.

Dès que la fonction est active, toutes les unités de ventilation branchées sur l'interface du ventilateur (Fan1 / Fan2) de la commande d'air ambiant participent à la compensation du débit d'air – tenir compte du réglage des appareils et des types d'appareils connectés.

Un niveau de ventilation donné est prescrit aux appareils / paires d'appareils connectés – celui-ci dépend du nombre d'appareils.

La fonction Air entrant n'est toujours réalisée que sur les unités de ventilation raccordées à la commande d'air ambiant concernée.

Cette fonction de compensation du débit d'air n'est pas prise en compte par les autres éléments de puissance et commandes d'air ambiant du système de ventilation.

Un comportement similaire s'applique aussi aux fonctions spéciales Ventilation par à-coups et Mode de mise en veille.

La fonction Mode air entrant a priorité sur la ventilation par à-coups / mise en veille active. Les minuteries de la ventilation par à-coups / fonction de mise en veille continuent à fonctionner en arrière-plan.

Si l'appareil d'air sortant raccordé au système de ventilation dispose d'une minuterie de temporisation, la durée de fonctionnement par temporisation doit être sélectionnée sur la commande d'air ambiant.

La durée de fonctionnement par temporisation est réglable en mode Service (0, 6 ou 15 minutes).

La durée de fonctionnement par temporisation ne peut pas être interrompue par actionnement d'une touche.

8 Fonctionnement radiocommandé (EnOcean)

Le fonctionnement radiocommandé (EnOcean) est réalisé comme suit :

- **Système uniquement à commande radio**
DS 45 RC + PP 45 RC / PP 45 RC / PPB 30 RC ...
- **Système combiné**
RLS 45 K + max. 6 PP 45 K / PP 45 O ou RLS 45 K + max. 3 PPB 30 O / PPB 30 K
- **Système combiné**
PP 45 EO + PP 45 RC / PPB 30 RC

Autres caractéristiques

- Pour la portée des composants radio → Caractéristiques techniques [► 101].
- Pour d'éventuelles combinaisons radio → Vue d'ensemble Concepts de commande
- Le mode Radio (EnOcean) est activé par Installateur spécialisé. Une fois le mode Radio installé, vous pouvez apprendre / effacer les composants radio EnOcean directement sur l'appareil de ventilation.

8.1 Signification des LED

PP 45 RC / PPB 30 RC

LED	Signification
orange	La LED clignote x fois (x = niveau de ventilation choisi) lorsque le mode de fonctionnement Récupération de chaleur est sélectionné. Si le fonctionnement selon les besoins est sélectionné, la LED s'allume pendant 5 secondes.
bleu	La LED clignote x fois (x = niveau de ventilation choisi) lorsque le mode de fonctionnement Ventilation transversale est sélectionné. Si le fonctionnement selon les besoins est sélectionné, la LED s'allume pendant 5 secondes. En mode Air sortant, la LED s'allume 2x pendant 2 secondes.
rouge	Indicateur de remplacement de filtre → Remplacement de filtre, nettoyage des appareils [► 94] et témoin lumineux de dysfonctionnement → Dysfonctionnements, élimination de dysfonctionnements [► 99].

8.2 Composants radio initialisables (EEP)

Les composants radio **PP 45 / PPB 30** doivent prendre en charge le protocole de communication EEP. Les composants radio portant le numéro EEP en bas peuvent être combinés.

Type	EEP
Interrupteur radio DS 45 RC , émetteur mural 4 canaux	F6-02-01
Détecteur d'humidité / Sonde de température*	A5-04-01
Détecteur CO ₂ / Sonde de température	A5-09-08
Détecteur COV / Sonde de température**	A5-09-05
PP 45 ACT : Interrupteur encasturé 1 canal	D2-01-01

* non disponible pour les appareils **PPB 30**.

** pas de détecteur COV EnOcean disponible actuellement.

i Sur les systèmes à commande radio, on peut utiliser jusqu'à 8 détecteurs radio dans la mesure où ils sont à portée.

i Acteur radio **PP 45 ACT (1 canal)** : Le **PP 45 Act** sert à activer la fonction « Air entrant pour appareils d'air sortant » des appareils **PP 45 RC**. Le **PP 45 ACT** est raccordé et appris conformément à la Notice de montage et mode d'emploi.

Conseils pour l'apprentissage

- Les composants radio sont directement appris sur le maître RC (touche APPRENTISSAGE).
- À chaque appareil de ventilation maître de même type ne correspond qu'un seul appareil esclave. Exception : pour les systèmes de paires d'appareils **PP 45 RC** et **PPB 30 RC**, l'apprentissage supplémentaire du **PPB 30 RC** est possible dans le maître **PP 45**.
- L'appareil maître surveille le fonctionnement correct d'une paire d'appareils.
- Le mode d'apprentissage est désactivé après chaque sauvegarde d'un composant radio, de sorte qu'il doit être réactivé pour l'apprentissage du composant suivant.
- En l'absence de réception pendant 120 secondes, l'apprentissage est interrompu (la LED de l'appareil de ventilation s'éteint).
- Les télégrammes d'initialisation d'appareils non pris en charge sont ignorés.

8.3 Interrupteur radio

Le **DS 45 RC** est un interrupteur radio à double bascule servant à commander les appareils de ventilation **PP 45 RC / PPB 30 RC**. Le mode de fonctionnement et le niveau de ventilation sont appliqués à tous les appareils de ventilation maîtres **PP 45 RC / PPB 30 RC** initialisés.

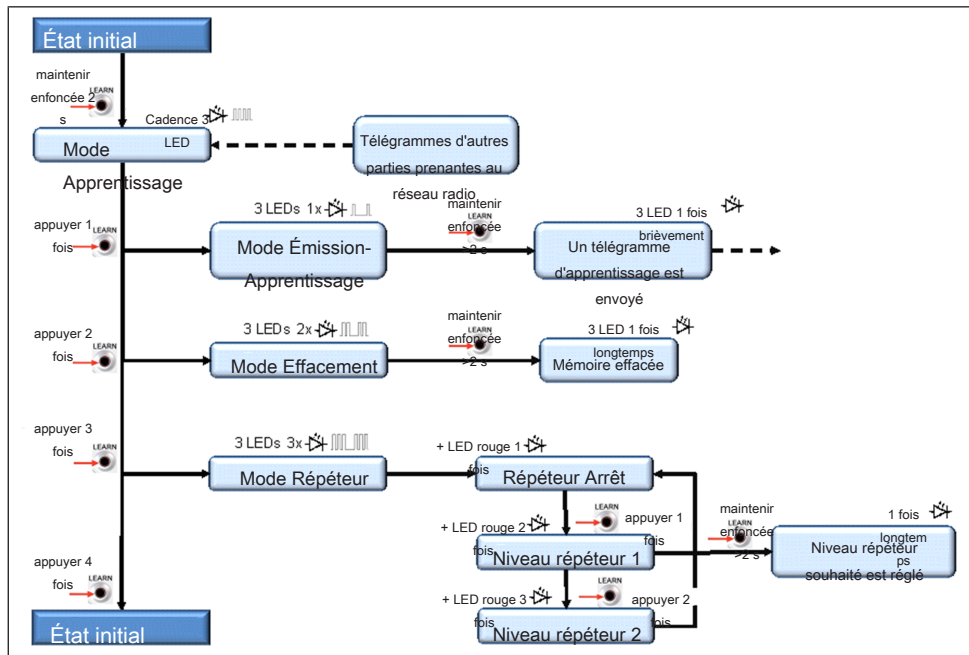
8.4 Module d'extension EnOcean PP 45 EO

Le module d'extension EnOcean **PP 45 EO** permet de piloter des appareils de ventilation **PP 45** radiocommandés également avec la commande **RLS 45 K** câblée. Raccorder le **PP 45 EO** sur l'interface RS 485 de la **RLS 45 K**.

i Le module EnOcean **PP 45 EO** ne peut être appris qu'avec le logiciel de mise en service (**RLS 45 K**). Celui-ci active le mode d'apprentissage et envoie un radio-télégramme. Tous les détecteurs / interrupteurs radio sont appris directement sur le **PP 45 EO**. Seul le module EnOcean est appris sur le maître.

→ Mise en service ou logiciel de mise en service.

8.5 Radio-télégrammes Niveaux de programme



8.6 Apprentissage des usagers radio

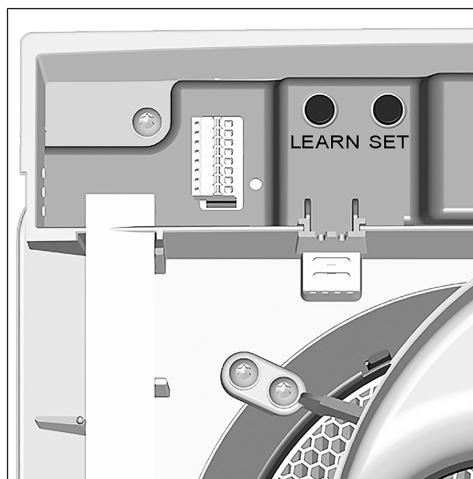
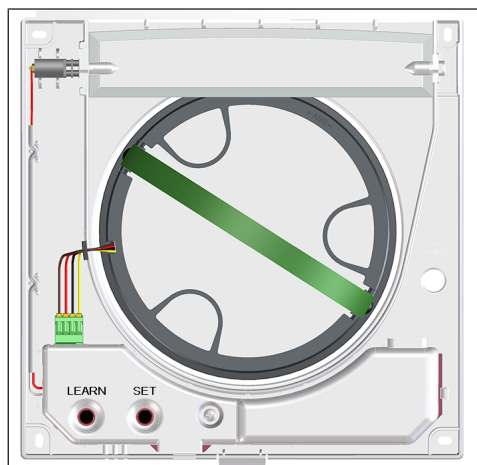
Récepteur : PP 45 RC, PPB 30 RC, PP 45 EO

Émetteur : PP 45 RC, PPB 30 RC, DS 45 RC,

PP 45 EO

PP 45 RC

PPB 30 RC



8.6.1 Affectation maître – esclave

- L'apprentissage des composants EnOcean n'est possible que sur un appareil de ventilation maître **PP 45 RC** et **PPB 30 RC**.
- **Un seul appareil de ventilation esclave** peut être appris sur un **maître**. **Exception** : pour les systèmes de paires d'appareils **PP 45 RC** et paires d'appareils **PPB 30 RC**, l'apprentissage supplémentaire du **PPB 30 RC** est possible dans le maître **PP 45 RC**.
- Le fonctionnement Maître-Esclave ne requiert aucun réglage préalable.
- Un appareil de ventilation devient automatiquement **maître** lorsque l'appareil maître placé en **mode de réception** reçoit un **télégramme d'apprentissage** d'un **appareil esclave**.
- Un appareil de ventilation devient **esclave** lorsqu'il envoie un **télégramme d'apprentissage** à l'**appareil maître** et qu'il en reçoit confirmation par le maître.
- Si un **appareil maître** reçoit un **télégramme d'apprentissage** valide d'un **composant EnOcean**, dont l'apprentissage n'a pas encore été réalisé, les données sont analysées et mémorisées.
- Les valeurs de réglage telles que niveau de ventilation, mode de fonctionnement et valeurs mesurées par détecteur sont transmises cycliquement par le maître à l'esclave. La transmission des données, temps de minuterie et de commutation est également cyclique et reçoit confirmation.
- Si le maître ne reçoit pas de réponse de l'appareil esclave pendant un temps donné, la paire d'appareils concernée commute sur Dysfonctionnement.
- Si l'appareil esclave ne reçoit pas de demandes cycliques du maître, il commute sur Dysfonctionnement. Ces dysfonctionnements sont signalés par le code de clignotement LED → Dysfonctionnements, élimination de dysfonctionnements [► 99].

8.6.2 Apprentissage des paires d'appareils

i Déterminer une paire d'appareils. Apprendre l'appareil de ventilation esclave sur le maître puis apprendre les interrupteurs radio et les détecteurs radio.

1. Retirer le cache de protection avant des appareils.

2. **Commuter l'appareil de ventilation maître (récepteur)** sur le mode d'apprentissage. Pour ce faire, appuyer pendant 2 secondes sur la touche **APPRENTISSAGE** du maître. Les 3 LED clignotent, le mode d'apprentissage est activé.
 - ⇒ Un télégramme d'apprentissage doit maintenant être reçu dans les 120 secondes, sinon le mode d'apprentissage se termine.
 3. Activer le mode d'apprentissage sur l'**appareil de ventilation esclave (émetteur)**. Pour ce faire, appuyer pendant 2 secondes sur la touche **APPRENTISSAGE** de l'esclave. Les 3 LED clignotent.
 4. Commuter l'**appareil esclave** sur le **mode Émission-Apprentissage**. Pour ce faire, appuyer 1 fois brièvement sur la touche **APPRENTISSAGE**. Les 3 LED de l'esclave clignotent une fois et puis s'éteignent (opération périodique).
 5. Appuyer sur la touche **APPRENTISSAGE** de l'**esclave** (> 2 secondes) jusqu'à ce que les LED de l'esclave s'allument une fois brièvement avant de s'éteindre.
 - ⇒ Le télégramme d'apprentissage est envoyé.
- Dès que le télégramme d'apprentissage est correctement réceptionné, le mode APPRENTISSAGE de l'émetteur et du récepteur est terminé. Si l'appareil maître reste en mode d'apprentissage (3 LED clignotent), le télégramme d'apprentissage de l'appareil esclave n'est pas arrivé à destination → Répéter l'opération.**
6. Avant la pose du cache de protection avant du **PP 45 RC**, le volet de fermeture doit toujours être ouvert. Pour ce faire, activer l'appareil **PP 45 RC**.
 7. Sur les appareils, poser le cache de protection avant du boîtier intérieur de manière à ce qu'il s'enclenche dans les loquets.
 8. Effectuer un test de fonctionnement.

8.6.3 Apprentissage de l'interrupteur radio DS 45 RC

1. Retirer le cache de protection avant de l'**appareil maître**.
2. Commuter l'appareil de ventilation maître (récepteur) sur le **mode d'apprentissage**. Pour ce faire, appuyer pendant 2 secondes sur la **touche d'apprentissage** du maître. Les 3 LED clignotent, le mode d'apprentissage est activé.

- Appuyer 1x sur la **bascule Niveau de ventilation**. Le **télégramme d'apprentissage** est envoyé. Les deux touches sont maintenant apprises. Dès que l'apprentissage est réussi, le mode APPRENTISSAGE se termine.
- Avant la pose du cache de protection avant, le **volet de fermeture doit toujours être ouvert**. Pour ce faire, activer brièvement l'appareil maître.
- Sur l'appareil maître, poser le cache de protection avant du boîtier intérieur de manière à ce qu'il s'enclenche dans les loquets.
- Effectuer un test de fonctionnement.
- Appuyer sur la touche APPRENTISSAGE (> 2 secondes) jusqu'à ce que les 3 LED du maître s'allument 1 fois longtemps avant de s'éteindre. Tous les émetteurs initialisés sont désormais effacés. Le maître est revenu à l'état initial.
- Avant la pose du cache de protection avant, le volet de fermeture doit toujours être ouvert. Pour ce faire, activer brièvement l'appareil maître.
- Sur l'appareil maître, poser le cache de protection avant de manière à ce qu'il s'enclenche dans les loquets.
- Assurez-vous que les émetteurs sont effacés.

8.6.4 Apprentissage du détecteur radio

- Retirer le cache de protection avant de l'appareil maître.
- Commuter l'appareil maître (récepteur) sur le **mode d'apprentissage**. Pour ce faire, appuyer pendant 2 secondes sur la touche APPRENTISSAGE du maître. Les 3 LED clignotent, le mode d'apprentissage est activé.
- Envoyer un **télégramme d'apprentissage** avec le détecteur radio → Mode d'emploi Détecteur radio. Dès que l'apprentissage est réussi, le mode APPRENTISSAGE se termine.
- Avant la pose du cache de protection avant, le volet de fermeture doit toujours être ouvert. Pour ce faire, activer brièvement l'appareil maître.
- Sur l'appareil maître, poser le cache de protection avant de manière à ce qu'il s'enclenche dans les loquets.
- Effectuer un test de fonctionnement.

Apprentissage du détecteur radio sur le module d'extension EnOcean PP 45 EO :

l'utilisation d'un **PP 45 EO** requiert l'**activation du mode d'apprentissage / de déprogrammation** avec le logiciel de mise en service ou le mode Service. Pour des informations détaillées → Notice de mise en service sur internet.

8.6.5 Effacement des émetteurs

- Retirer le cache de protection avant de l'appareil maître.
- Activer le **mode d'apprentissage**. Les 3 LED clignotent.
- Actionner brièvement 2 fois la touche APPRENTISSAGE. Les 3 LED clignotent deux fois brièvement et s'éteignent (opération périodique).

8.6.6 Régler le appareil de ventilation comme amplificateur de signal (Répéteur)

L'électronique radio intégrée à l'appareil de ventilation peut aussi servir à amplifier le signal. L'appareil de ventilation alors fonctionne en plus comme amplificateur de signal. Parallèlement à l'application en cours, les télégrammes EnOcean sont reçus et transférés (par ex. dans les maisons individuelles entièrement automatisées avec les produits EnOcean).

Valeurs de réglage

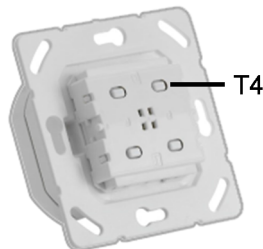
- **Arrêt**
- **Niveau 1** : amplification des télégrammes d'origine
- **Niveau 2** : amplification des télégrammes d'origine et des télégrammes déjà amplifiés

Activation de l'amplificateur de signal

- Activer le **mode d'apprentissage** sur le récepteur (appareil maître). Les 3 LED clignotent.
- Appuyer **3 fois brièvement** sur la touche APPRENTISSAGE. Les 3 LED clignotent 3 fois, puis la LED rouge 1 fois (opération périodique).
 - ⇒ Le **sous-menu Répéteur** (→ Radio-télégrammes Niveaux de programme [▶ 90]) est **activé**. En réglage de base, le répéteur est sur arrêt [Répéteur ARRÊT].
- Appuyer **x fois** brièvement sur la touche APPRENTISSAGE.
 - ⇒ **Appuyer 1 fois** : Niveau répéteur 1, 3 LED clignotent 3 fois puis la LED rouge 2 fois.
 - ⇒ **Appuyer 2 fois** : Niveau répéteur 2, 3 LED clignotent 3 fois puis la LED rouge 3 fois.
 - ⇒ En **actionnant la touche 3 fois**, l'opération recommence à Répéteur ARRÊT.

- Appuyer sur la touche APPRENTISSAGE (≥ 5 secondes) jusqu'à ce que les LED de l'appareil de ventilation s'allument longtemps. Le réglage est mémorisé.

8.6.7 Apprentissage Acteur radio EnOcean PP 45 ACT



L'acteur EnOcean **PP 45 ACT** permet de combiner des appareils à commande radio PushPull **PP 45 RC** avec des appareils d'air sortant câblés (**ECA, ER**).

L'acteur EnOcean peut être utilisé comme un interrupteur d'éclairage normal. Les appareils d'air sortant câblés (**ECA, ER**) sont mis en marche en appuyant sur une touche.

En même temps, un radio-télégramme est envoyé à l'appareil maître **PP 45 RC**. Les appareils **PP 45 RC** (maître + esclave) garantissent l'air entrant nécessaire pour les appareils d'air sortant. L'apprentissage sur l'appareil **PP 45 RC** (unique-ment appareil maître) est identique à celui d'un détecteur.

De par l'interconnexion Maître-Esclave les deux appareils **PP 45 RC** délivrent respectivement 30 m³/h d'air entrant avec la fonction « Air entrant pour appareils d'air sortant ».

C'est pourquoi nous conseillons de n'employer le **PP 45 ACT** qu'avec 2x appareils à commande radio **PP 45 RC**. L'acteur doit être appris uniquement à l'aide de l'appareil maître.

Apprentissage PP 45 ACT à l'aide de l'appareil maître PP 45 RC

- Branchement électrique de **PP 45 ACT** → Notice de montage Kit de montage final, annexe Schémas de raccordement.
- Vérifier les fonctions du ventilateur d'air sortant. Si celles-ci fonctionnent correctement, arrêter l'appareil d'air sortant avec le **PP 45 ACT**.
- Mettre l'appareil maître **PP45 RC** en mode d'apprentissage.

- Appuyer une fois sur la touche T4 du **PP 45 ACT**. L'appareil d'air sortant se met en marche. Les appareils sont maintenant appris de manière harmonisée.

i Considérer la notice d'installation et d'utilisation **PP 45 ACT** ci-jointe pour l'installation et la mise en service.

- Vérifier les fonctions du ventilateur d'air sortant. Si celles-ci fonctionnent correctement, arrêter l'appareil d'air sortant avec le **PP 45 ACT**.

9 Port USB (RLS 45 K)

Un PC / ordinateur portable est connecté via une interface USB à la commande d'air ambiant **RLS 45 K** (câble de raccordement, USB A sur Mini USB, 3 m).

i L'accès du logiciel de mise en service à la commande d'air ambiant a lieu via le câble USB. Il n'est pas nécessaire d'alimenter la commande d'air ambiant en tension secteur.

Les appareils de ventilation peuvent désormais être réglés avec le logiciel de mise en service, téléchargement sous www.maico-ventilatoren.com.

10 Connexion ModBus

L'appareil de ventilation peut aussi être relié à la gestion technique du bâtiment (domotique). L'interface RS 485 de la commande **RLS 45 O** ou **RLS 45 K** doit être configurée comme interface ModBus.

La connexion ModBus n'est possible qu'avec des systèmes ne comprenant qu'un type d'appareil **PP 45** ou **PPB 30 O**.

Cette interface est paramétrée en mode Service ou avec le logiciel de mise en service.

L'utilisation de l'interface RS 485 comme interface ModBus, interdit la connexion d'autres composants (détecteurs, commandes d'air ambiant PPB 30 K, ou éléments de puissance) à cette interface.

11 Remplacement de filtre, nettoyage des appareils


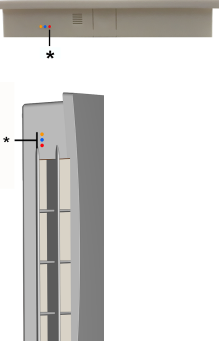
⚠ AVERTISSEMENT Risque de blessure lors de travaux en hauteur et en cas de chute du module d'insertion (3,6 kg).

Le module d'insertion est parfois difficile à extraire / enfoncer de / dans la gaine murale. Utiliser des auxiliaires d'accès vertical (échelles) appropriés et agréés. Assurer la stabilité. Le cas échéant, faire appel à une 2ème personne pour maintenir l'échelle. Veiller à avoir une position stable et à ce que personne ne séjourne sous l'appareil. Pour le montage / démontage du module d'insertion, le maintenir d'une main par dessous.

⚠ PRUDENCE Risque de blessure en présence d'insectes (guêpes, abeilles, etc.) dans la protection externe ou la gaine murale.

Faire attention aux insectes en retirant le module d'insertion. Recommandation : utiliser les appareils en fonctionnement continu.

11.1 Affichage de remplacement de filtre

	<p>RLS 45 O, RLS 45 K</p> <p>La LED du niveau de ventilation actuel clignote en permanence.</p>
	<p>PP 45 RC ou PPB 30 RC</p> <p>La LED du mode de fonctionnement actuel clignote en permanence sur la face inférieure de l'appareil RC (bleu ou orange).</p>

* orange, bleu, rouge

11.2 Filtres de rechange, commande de filtres

Les filtres d'origine sont disponibles dans la boutique de filtres Maico → www.shop.maico-ventilatoren.com.

Type de filtre	Nombre	Réf.
Filtres G2 PP 45	Pack de filtres de 2 filtres G2 (non tissé)	0093.0273
Filtre G3 PP 45	Pack de filtres de 2 filtres G3 (non tissé)	0093.0274
Filtres G2P PP 45 *	Filtres à air PPI 20 (classe de filtre G2) en mousse filtrante	0093.1444
Filtre G3 PPB 30	Pack de filtres de 2 filtres G3 (non tissé)	0093.1502

* sans - homologation DIBT

11.3 Remplacement des filtres à air - appareils PP 45

i Remplacez les filtres à air lorsque l'affichage de remplacement de filtre apparaît (réglage usine 6 mois). Remplacez toujours les deux filtres à air de chaque appareil de ventilation.

1. Retirer le cache de protection avant. Pour ce faire, pousser légèrement vers le haut le levier à crans situé en bas de l'appareil et sortir le cache de protection vers l'avant, sans brusquer. Ne pas gauchir.
2. Débrancher la fiche du câble de raccordement du moteur.

ATTENTION Endommagement du ruban d'extraction et du logement de filtre par des mouvements de traction brusques.

Sortir le module d'insertion de la gaine murale avec précaution et sans brusquer. Ne pas tirer / déchirer brutalement. Remplacer le ruban d'extraction endommagé.


3. Sortir tout le module d'insertion de la gaine murale à l'aide du ruban d'extraction et le déposer avec précaution. Placer une main sous le module d'insertion pour le maintenir.

- Sortir les deux filtres à air des logements de filtre.
- Introduire des filtres à air neufs dans les deux logements de filtre. Les filtres doivent être posés bien à plat derrière les 3 étriers du support de filtre.
- Placer une main sous le module d'insertion pour le maintenir et l'insérer dans la gaine murale. Le joint profilé sert à fixer et à empêcher l'infiltration d'air. Le câble de raccordement du moteur ne doit pas tirer une fois monté.
- Fixer le câble de raccordement du moteur dans la rainure latérale.
- Brancher la fiche du câble de raccordement du moteur.
- Avant la pose du cache de protection avant, le volet de fermeture doit toujours être ouvert. Pour ce faire, activer l'appareil ou ouvrir le volet.
- Accrocher le cache de protection avant en haut, aux deux boulons d'entretoisement du boîtier, et le faire pivoter vers le bas jusqu'à ce qu'il s'encliquette sur le levier à crans.
- Activer les fusibles secteur. Les appareils de ventilation démarrent.
- Acquitter le remplacement des filtres sur la commande d'air ambiant / l'appareil de ventilation RC :

RLS 45 O : appuyer pendant 5 secondes sur la

touche 

RLS 45 K : appuyer simultanément pendant 5 se-

condes sur les touches  et .

DS 45 RC : appuyer pendant 5 secondes sur la touche **SET**.

Fini, le remplacement des filtres est achevé.

11.4 Nettoyage de l'appareil de ventilation PP 45

i **Faire nettoyer l'appareil de ventilation tous les 2 ans par un installateur spécialisé.**

i **Nettoyer la grille intérieure, le ventilateur et le cache électronique exclusivement avec un chiffon sec.**

- Démonter le module d'insertion → chapitre précédent.



- Avant de démonter les deux logements de filtre, retirer à **chaque fois les deux rivets en plastique**. Pour ce faire, extraire la pointe du rivet avec un objet pointu. Sortir entièrement la pointe de l'extérieur et retirer le rivet complet.
- Démonter les deux logements de filtre.
- Comprimer les deux leviers à crans de chaque logement de filtre pour extraire le logement de filtre du module d'insertion.
- Sortir l'unité de ventilateur du module d'insertion, souffler, aspirer le cas échéant et nettoyer avec un chiffon sec.
- Sortir le caloporteur céramique du module d'insertion, si besoin est, incliner légèrement la gaine murale pour faciliter l'opération.
- Rincer le caloporteur à l'eau claire puis le laisser sécher.
- Nettoyer la gaine murale.
- Si possible, aspirer la partie intérieure de la protection externe.
- Introduire le caloporteur céramique dans la douille d'insertion. Attendre que le caloporteur soit sec pour le monter.
- Insérer l'unité de ventilateur dans le module d'insertion.
- Si nécessaire, remplacer les filtres à air → chapitre précédent.
- Poser les deux logements de filtre aux extrémités du module d'insertion. Veiller à ce qu'ils encliquettent.
- Introduire les rivets en plastique dans les logements de filtre. Montage dans l'ordre inverse des opérations décrites au point 2.
- Monter le module d'insertion et poser le cache de protection avant → chapitre précédent.

11.5 Remplacement des filtres à air - appareils PPB 30

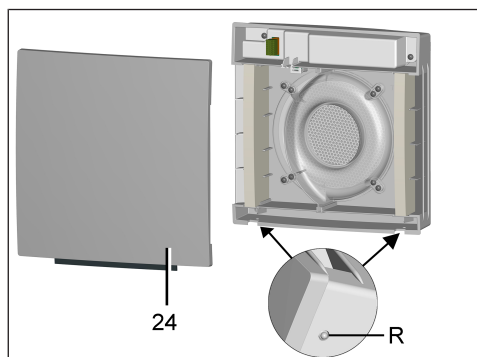
Remplacez les filtres à air lorsque l'affichage de remplacement de filtre apparaît (réglage usine 6 mois). Remplacez toujours les deux filtres à air de chaque appareil de ventilation.

ATTENTION Endommagement de l'appareil, au cas où l'eau pénètre dans l'appareil lorsque le cache de protection avant est démonté

N'enlever le cache de protection avant qu'en cas d'arrêt de l'eau (douche) et effectuer les travaux d'entretien. N'exploiter l'appareil que s'il est complètement monté avec un filtre G3 original (réf. 0093.1502).

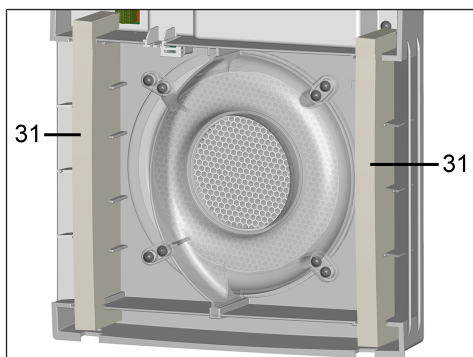
ATTENTION Endommagement du cache de protection avant, lors du déverrouillage.

Actionner les fermetures prudemment. Éviter tout glissement.






24	Cache de protection avant
R	Crans

1. Retirer le cache de protection avant. Pour ce faire, pousser légèrement vers le haut les deux crans et sortir le cache de protection vers l'avant sans brusquer. Ne pas gauchir.



31	Filtres à air
----	---------------

2. Sortir les deux filtres à air du boîtier intérieur.
3. Introduire des filtres à air neufs dans les deux logements de filtre. Veiller à ce que les filtres à air soient insérés correctement dans les deux logements → Illustration.
4. Accrocher le cache de protection avant en haut, aux boulons d'entretoisement du boîtier, et le faire pivoter vers le bas jusqu'à ce qu'il s'encliquette sur les deux crans.
5. Activer le fusible secteur et retirer le panneau d'avertissement.
⇒ Les appareils de ventilation démarrent.
6. Acquitter le remplacement des filtres sur une commande / l'appareil de ventilation RC :

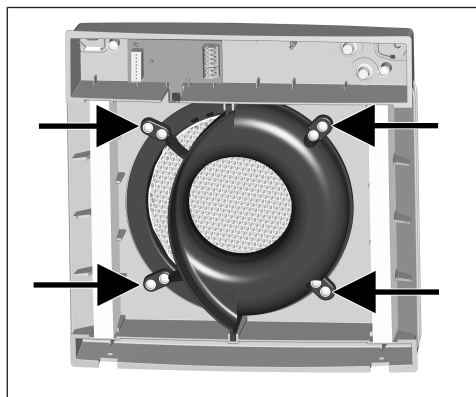
RLS 45 O	Appuyer pendant 5 secondes sur la  touche
RLS 45 K	Appuyer simultanément pendant 5 secondes sur les deux touches  et 
PPB 30 RC	Appuyer pendant 5 secondes sur la touche SET.

Fini, le remplacement des filtres est achevé.

11.6 Nettoyage de l'appareil de ventilation PPB 30

- Faire nettoyer l'appareil de ventilation tous les 2 ans par un installateur spécialisé.
- Nettoyer la grille intérieure, les ventilateurs et le cache électronique exclusivement avec un chiffon sec.

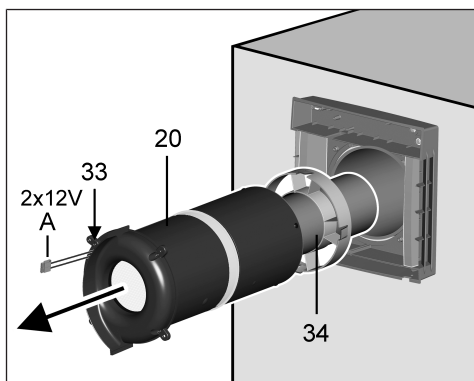
Nettoyer tous les appareils de ventilation comme suit :



1. Enlever les 4 vis (→ flèches) du module d'insertion.
2. Retirer les deux fiches de raccordement sur la platine.

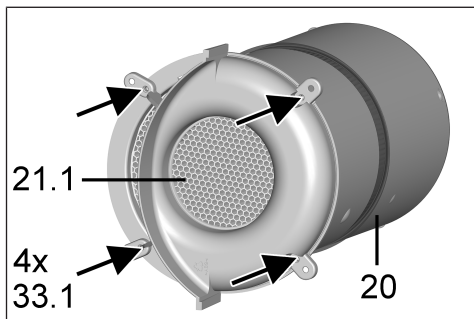
⚠ PRUDENCE Risque de blessure / endommagement de l'appareil en cas de chute du module d'insertion.

Le module d'insertion (3,6 kg) est parfois difficile à extraire. Veiller à avoir une position stable et à ce que personne ne séjourne sous l'appareil. Pour le montage / démontage du module d'insertion, le maintenir d'une main par dessous.



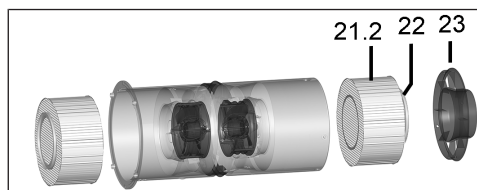
20	Module d'insertion
33	Capot intérieur du distributeur de fluide
34	Bague de centrage

3. Sortir le module d'insertion complet de la gaine murale. Retirer également complètement la rallonge tubulaire.
4. Aspirer le module d'insertion une fois monté avec un aspirateur.
5. Désassembler le module d'insertion en présence d'une forte salissure.



20	Module d'insertion
21.1	Caloporteur céramique
33.1	Vis

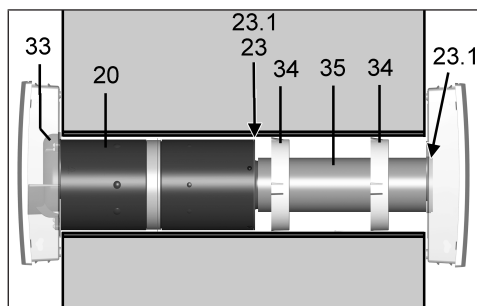
Pour ce faire, enlever les 4 vis du capot intérieur du distributeur de fluide, retirer le joint profilé et démonter le caloporteur céramique.



21.2	Caloporteur céramique
22	Joint profilé
23	Module d'insertion pour distributeur de fluide

Enlever ensuite le module d'insertion du distributeur de fluide (4 rivets en plastique → Nettoyage de l'appareil de ventilation PP 45 [► 95]) et retirer le distributeur de fluide de l'unité d'insertion. Retirer le joint profilé et démonter le caloporteur céramique. Rincer à l'eau les deux caloporteurs et laisser sécher.

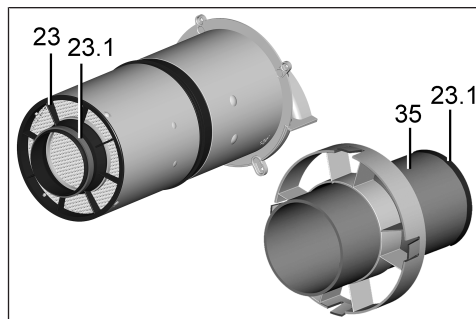
6. Assembler le module d'insertion dans l'ordre inverse. N'installer que des caloporteurs secs.



20	Module d'insertion
23	Module d'insertion pour distributeur de fluide
23.1	Ruban isolant
33	Capot intérieur de distributeur de fluide
34	Bague de centrage
35	Rallonge tubulaire

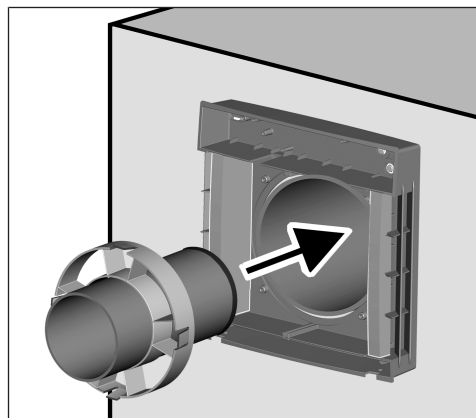
ATTENTION Endommagement de la maçonnerie par de l'eau de condensation, si un ruban isolant n'est pas correctement collé sur le module d'insertion du distributeur de fluide et à la fin de la rallonge / n'est pas étanchéifié et que toute l'unité n'est pas introduite jusqu'à la butée.

Avant le montage, s'assurer que les rubans isolants affleurent sur le côté frontal (bout-à-bout), ne sont pas superposés et ne se chevauchent pas.

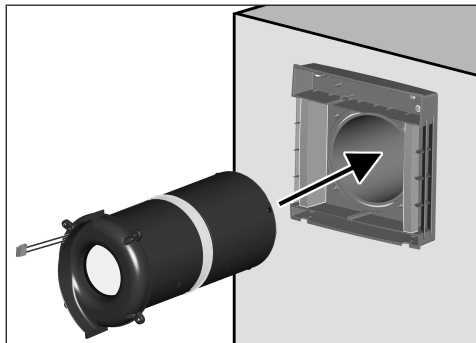


23	Module d'insertion pour distributeur de fluide
23.1	Ruban isolant
35	Rallonge tubulaire

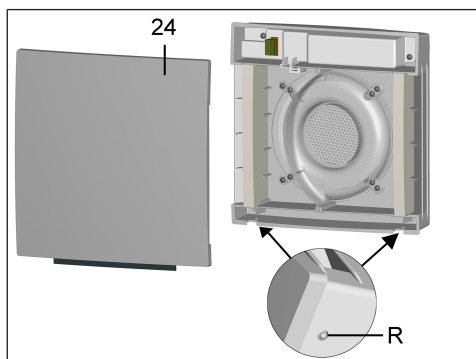
7. S'assurer que le ruban isolant affleure de tous les côtés à la fin du distributeur de fluide et à la fin de la rallonge. Celui-ci ne doit présenter aucune lacune ou fissure afin d'empêcher l'infiltration d'air dans la gaine murale.



8. Introduire la rallonge avec la/les bague/s de centrage jusqu'à la butée de la protection externe dans la gaine murale. Veiller à ce que le côté avec la bague d'étanchéité pointe vers la protection externe et que la bague de centrage soit positionnée le plus loin possible vers l'intérieur. Utiliser deux bagues de centrage, si la rallonge a une longueur (> 200 mm)



9. Introduire le module d'insertion jusqu'à la butée de la rallonge dans la gaine murale (les câbles de raccordement du moteur doivent être au-dessus). La bague d'étanchéité sur le distributeur de fluide doit reposer complètement sur la rallonge.
10. Visser le module d'insertion avec le capot intérieur (4 vis).
11. Brancher la fiche (8 pôles) des deux câbles de raccordement du ventilateur directement sur la platine et introduire les câbles dans les rainures ou canaux prévus à cet effet. Pour PPB 30 K, veiller à ce que le détecteur d'humidité soit dégagé.



24 Cache de protection avant du boîtier intérieur


R	Crans
---	-------



12. Accrocher le cache de protection avant du boîtier intérieur en haut, aux deux boulons d'entretoisement du boîtier intérieur, et le faire pivoter vers le bas jusqu'à ce qu'il encliquette sur les deux crans.
13. Retirer le panneau d'avertissement du coffret de fusibles et activer le fusible secteur. Les appareils de ventilation démarrent au niveau de ventilation 2.
14. Effectuer un test de fonctionnement.

12 Dysfonctionnements, élimination de dysfonctionnements

En cas de dysfonctionnement, consulter un électricien qualifié. Seul un électricien qualifié est autorisé à remédier aux dysfonctionnements.

12.1 Messages de dysfonctionnement RLS 45 O







	<p>Erreur interne RLS</p> <p>Élimination des dysfonctionnements : contrôler l'absence de tension, redémarrer la commande.</p> <p>Effectuer le reset de la commande :</p>  <p>appuyer pendant 5 secondes.</p>
	<p>Surchauffe / Surcharge bloc secteur</p> <p>Élimination des dysfonctionnements : contrôler la température ambiante et laisser refroidir le bloc secteur.</p>
	<p>Absence de communication ou panne des éléments de puissance externes / RLS</p> <p>Élimination des dysfonctionnements : vérifier le raccordement aux LT/RLS. Vérifier les réglages via le logiciel (p. ex. LT activés qui ne sont pas raccordés).</p> <p>Adressage erroné (p. ex. deux esclaves avec la même adresse).</p>
	<p>Absence de communication ou panne des détecteurs (RS 485, I2C)</p> <p>Élimination des dysfonctionnements : vérifier le raccordement aux détecteurs.</p>






	Vérifier les réglages via le logiciel (p. ex. détecteurs activés qui ne sont pas raccordés).
	Erreur de système interne éléments de puissance / RLS Élimination des dysfonctionnements : mettre hors tension.
	Surchauffe / Message d'erreur des composants externes (RS 485) Élimination des dysfonctionnements : contrôler la température ambiante et laisser refroidir le bloc secteur.

Clignotement des LED :

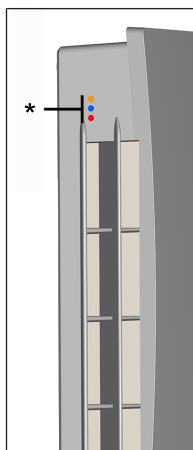
	LED clignote
--	--------------







12.2 Messages de dysfonctionnement RLS 45 K

	Erreur interne RLS Élimination des dysfonctionnements : contrôler l'absence de tension, redémarrer la commande. Effectuer le reset de la commande : appuyer  +  pendant 5 secondes.
	Surchauffe / Surcharge bloc secteur Élimination des dysfonctionnements : contrôler la température ambiante et laisser refroidir le bloc secteur.
	Absence de communication ou panne des éléments de puissance externes / RLS ou PPB 30 K Élimination des dysfonctionnements : vérifier le raccordement aux LT/RLS. Vérifier les réglages via le logiciel (p. ex. LT activés qui ne sont pas raccordés). Adressage erroné (p. ex. deux esclaves avec la même adresse).
	Absence de communication ou panne des détecteurs (RS 485, I2C) Élimination des dysfonctionnements : vérifier le raccordement aux détecteurs. Vérifier les réglages via le logiciel (p. ex. détecteurs activés qui ne sont pas raccordés).

	Erreur de système interne élément de puissance esclave RLS / PPB 30 K Élimination des dysfonctionnements : mettre hors tension.
	Aucune communication avec le module EnOcean (PP 45 EO) Élimination des dysfonctionnements : contrôler le câblage. En cas de raccordement correct, l'erreur disparaît.
	Aucune communication avec détecteur appris / message d'erreur du PP 45 RC Élimination des dysfonctionnements : vérifier le raccordement par câble au détecteur appris. Au PP45 RC : via le logiciel de mise en service (interrogation Radio EnOcean), vérifier l'état appareil.
	LED clignote
	LED allumée en continu

12.3 Messages de dysfonctionnement PP 45 RC / PPB 30 RC



LED rouge (*)	Dysfonctionnement
	<p>Erreur interne Commande</p> <p>LED de dysfonctionnement en alternance : reste allumée et clignote ensuite 1 fois brièvement.</p> <p>Élimination des dysfonctionnements : contrôler l'absence de tension, redémarrer l'appareil.</p> <p>Reset de l'appareil :</p> <div style="text-align: center;">  </div> <p>appuyer pendant 2 secondes.</p>
	<p>Communication Maître-Esclave</p> <p>LED de dysfonctionnement en alternance : reste allumée et clignote ensuite 2 fois brièvement.</p> <p>Élimination des dysfonctionnements : vérifier les voies de communication pour les signaux radio et sélectionner un autre positionnement.</p> <p>Si le dysfonctionnement persiste, régler l'appareil sur « appareil de ventilation pour pièce individuelle » via le menu de service.</p>
	<p>Détecteur interne défectueux (I2C)</p> <p>LED de dysfonctionnement en alternance : reste allumée et clignote ensuite 3 fois brièvement.</p> <p>Élimination des dysfonctionnements : contrôler le positionnement correct du détecteur ou le remplacer.</p>
	<p>Le détecteur externe ne se signale pas</p> <p>LED de dysfonctionnement en alternance : reste allumée et clignote ensuite 4 fois brièvement.</p> <p>Élimination des dysfonctionnements : contrôler le détecteur.</p>
	<p>Aucune communication avec le module EnOcean PP 45 EO</p> <p>LED de dysfonctionnement en alternance : reste allumée et clignote ensuite 5 fois brièvement.</p> <p>Élimination des dysfonctionnements : contrôler le bon fonctionnement du module PP 45 EO.</p>

Ne pas acquitter les dysfonctionnements. L'acquiescement se fait automatiquement dès que le dysfonctionnement est éliminé.

13 Caractéristiques techniques

13.1 Caractéristiques techniques PP 45

Diamètre extérieur	DN 160
Longueur gaine murale	PP 45 RHK : 500 mm PP 45 RHL : 800 mm
Épaisseur du mur	min. 265 mm max. 490 ou 790 mm
Filtre à air extérieur	Classe de filtre ISO 16890 ISO coarse 45 % (G3)
Filtre à air intérieur	Classe de filtre ISO 16890 ISO coarse 30 % (G2)
Débit d'air / appareil	42 m ³ /h
Type de protection	IP 00
Niveau de pression acoustique : distance 1 m, conditions de champ libre (niveau de ventilation 1 à 5)	23 / 28 / 33 / 37 / 40 dB(A)
Tension de service	PP 45 O, PP 45 K : 12 V PP 45 RC : 230 V
Fréquence du secteur	50/60 Hz
Débits d'air aux niveaux de ventilation 1, 2, 3, 4, 5	15 / 20 / 30 / 36 / 42 m ³ /h
Puissance absorbée	1,2 / 1,7 / 2,1 / 2,8 / 3,5 W
Longueur admissible du câble pour raccordement câblé	à partir du point neutre, max. 25 m par appareil de ventilation
Poids du module d'insertion complet	3 kg
Composants radio : Plage de fréquence (selon EN 300220-1)	868,35 MHz
Récepteur radio avec antenne interne	Ne pas monter sur le côté mur de l'émetteur
Portées « radio » dans le bâtiment, selon matériau de construction :	jusqu'à :

DS 45 RC → PP 45 RC	30 m
PP 45 EO → PP 45 RC	30 m
PP 45 RC → PP 45 RC	30 m
Pour PP 45 RC comme amplificateur de signal	40 m

Pour des caractéristiques techniques supplémentaires → Plaque signalétique.

13.2 Caractéristiques techniques PPB 30

Diamètre extérieur	DN 160
Longueur gaine murale	PP 45 RHK : 500 mm PP 45 RHL : 800 mm
Épaisseur du mur	320 – 790 mm
Filtre à air	Classe de filtre ISO 16890 ISO coarse 45 % (G3) 2 pièces
Débit d'air / appareil	26 m ³ /h
Type de protection	IP X4
Niveau de pression acoustique : distance 1 m, conditions de champ libre (niveau de ventilation 1 - 5)	18 / 32 / 41 / 45 / 49 dB(A)
Tension de service	PPB 30 O, PPB 30 K : 12 V PPB 30 RC : 230 V
Fréquence du secteur	50/60 Hz
Débit d'air mode Récupération de chaleur Niveau de ventilation 1 - 5	5 / 12 / 18 / 22 / 26 m ³ /h
Débit d'air mode Air sortant (sans récupération de chaleur)	45 m ³ /h
Puissance absorbée	1,7 / 2,5 / 3,4 / 4,4 / 5,3 W
Taux de disponibilité de la chaleur	73,3 % (niveau 3)
SPI	0,19 W / (m ³ /h)
Valeur SEC	A (-39,71 kWh / (m ² *a))
Longueur admissible du câble pour raccordement câblé	à partir du point neutre, max. 25 m par appareil de ventilation
Poids du module d'insertion cpl.	3,6 kg

Composants radio : Plage de fréquence (selon EN 300220-1)	868,35 MHz
Récepteur radio avec antenne interne	Ne pas monter sur le côté mur de l'émetteur
Portées « radio » dans le bâtiment, selon matériau de construction :	jusqu'à :
DS 45 RC → PP 45 RC	30 m
PP 45 EO → PP 45 RC	30 m
PP 45 RC → PP 45 RC	30 m
Pour PP 45 RC comme amplificateur de signal	40 m

Pour des caractéristiques techniques supplémentaires → Plaque signalétique.

14 Mise hors service / Démontage

Les appareils de ventilation ne doivent être démontés que par des spécialistes initiés à l'électrotechnique.

15 Élimination dans le respect de l'environnement

i Les appareils usagés et composants électriques ne doivent être démontés que par des personnes initiées à l'électrotechnique. Une élimination dans les règles de l'art évite les effets négatifs sur l'homme et l'environnement et permet un recyclage de matières premières précieuses, tout en minimisant l'impact sur l'environnement.



Ne pas éliminer les composants suivants avec les ordures ménagères !

Appareils usagés, pièces d'usure (p. ex. filtres à air), composants défectueux, déchets électriques et électroniques, liquides / huiles nuisibles à l'environnement etc. Apportez-les aux points de collecte pouvant assurer une élimination et un recyclage respectueux de l'environnement (→ législation concernant la gestion des déchets).

1. Triez les composants selon les groupes de matériaux.
2. Éliminez les matériaux d'emballage (carton, matériaux de remplissage, plastiques) via des systèmes de recyclage et des déchetteries adaptés.
3. Respectez les prescriptions nationales et locales.

Mentions légales

© Maico Elektroapparate-Fabrik GmbH . Traduction du mode d'emploi d'origine en langue allemande. Sous réserve de fautes d'impression, d'erreurs et de modifications techniques. Les marques, marques commerciales et marques déposées, dont il est fait mention dans ce document se rapportent à leurs propriétaires ou leurs produits.

PP 45/PPB 30-Volumenströme / PP 45/PPB 30 volumetric flows / Débits d'air PP 45 / PPB 30

Volumenströme an PP 45 O/PP 45 K- und PPB 30 K-Geräten in Verbindung mit RLS 45 K-Einstellungen Betriebsmodi Systembetrieb oder Automatikbetrieb, Einstellung mit Inbetriebnahmesoftware

Gültig auch für Funksysteme bestehend aus 2x PP 45 RC + 1x PPB 30 RC + 1x DS 45 RC (alternativ RLS 45 K + RLS 45 EO)

Beispiel	An der RLS 45 K eingestellte Lüftungsstufe	Anzeigen RLS 45 K	PPB 30 K-Messwert (Interner Sensor) [r.F. in %] 1	PPB 30 K-Entfeuchtungsstrategie	PPB 30 K-Manuelle Funktion mit optionalem Taster/Schalter	Volumenströme PP 45 O/K und PPB 30 O	Volumenströme PPB 30 K
1	1, 2, 3, 4 oder 5		< 70 %	keine Funktion	keine manuelle Betätigung	RLS 45 K-Lüftungsstufe	RLS 45 K-Lüftungsstufe
2	1, 2, 3, 4 oder 5		≥ 70 %	Intensivlüftung 2	keine manuelle Betätigung	RLS 45 K-Lüftungsstufe	Lüftungsstufe 5
3	1, 2, 3, 4 oder 5		< 70 %	keine Funktion	Intensivlüftung 2 mit Taster/Schalter	RLS 45 K-Lüftungsstufe	Lüftungsstufe 5
4	1, 2, 3, 4 oder 5		≥ 70 %	Intensivlüftung 2	Intensivlüftung 2 mit Taster/Schalter	RLS 45 K-Lüftungsstufe	Lüftungsstufe 5
5	1, 2, 3, 4 oder 5		≥ 70 %	ABl-Betrieb 2	keine manuelle Betätigung	Zuluftbetrieb 4	ABL 45 m³/h
6	1, 2, 3, 4 oder 5		< 70 %	keine Funktion	ABl-Betrieb 2 mit Taster/Schalter	Zuluftbetrieb 4	ABL 45 m³/h
7	1, 2, 3, 4 oder 5		≥ 70 %	Intensivlüftung 2	ABl-Betrieb 2 mit Taster/Schalter	Zuluftbetrieb 4	ABL 45 m³/h
8	1, 2, 3, 4 oder 5		≥ 70 %	ABl-Betrieb 2	Intensivlüftung 2 mit Taster/Schalter	Zuluftbetrieb 4	ABL 45 m³/h
9	1, 2, 3, 4 oder 5		≥ 70 %	ABl-Betrieb 2	ABl-Betrieb 2 mit Taster/Schalter	Zuluftbetrieb 4	ABL 45 m³/h
10	1, 2, 3, 4 oder 5		< 70 %	keine Funktion	keine manuelle Betätigung	RLS 45 K-Lüftungsstufe	Lüftungsstufe 1 5
11	1, 2, 3, 4 oder 5		≥ 70 %	Intensivlüftung 2	keine manuelle Betätigung	RLS 45 K-Lüftungsstufe	Lüftungsstufe 5
12	1, 2, 3, 4 oder 5		< 70 %	keine Funktion	Intensivlüftung 2 mit Taster/Schalter	RLS 45 K-Lüftungsstufe	Lüftungsstufe 5
13	1, 2, 3, 4 oder 5		≥ 70 %	Intensivlüftung 2	Intensivlüftung 2 mit Taster/Schalter	RLS 45 K-Lüftungsstufe	Lüftungsstufe 5
14	1, 2, 3, 4 oder 5		≥ 70 %	ABl-Betrieb 2	keine manuelle Betätigung	Zuluftbetrieb 4	ABL 45 m³/h
15	1, 2, 3, 4 oder 5		< 70 %	keine Funktion	ABl-Betrieb 2 mit Taster/Schalter	Zuluftbetrieb 4	ABL 45 m³/h
16	1, 2, 3, 4 oder 5		≥ 70 %	Intensivlüftung 2	ABl-Betrieb 2 mit Taster/Schalter	Zuluftbetrieb 4	ABL 45 m³/h
17	1, 2, 3, 4 oder 5		≥ 70 %	ABl-Betrieb 2	Intensivlüftung 2 mit Taster/Schalter	Zuluftbetrieb 4	ABL 45 m³/h
18	1, 2, 3, 4 oder 5		≥ 70 %	ABl-Betrieb 2	ABl-Betrieb 2 mit Taster/Schalter	Zuluftbetrieb 4	ABL 45 m³/h

1 Wenn Messwert über Grenzwert, dann Entfeuchtungsstrategie wie dargestellt. Grenzwert mit Inbetriebnahmesoftware änderbar. Werkseinstellung 75 % r. F., Einstellbereich 50 ... 75 % r. F.

2 Je nach Einstellung (Inbetriebnahmesoftware).

3 Funktion läuft für 10 Minuten (Werkseinstellung). Einstellung mit Inbetriebnahmesoftware änderbar. Einstellbereich 5 ... 90 Min.

4 Notwendige Zuluft wird auf die Anzahl angeschlossener Geräte aufgeteilt. Einstellung 'Anzahl Gerätepaare' beachten.

5 Die angewählte Lüftungsstufe an der RLS 45 K hat keine Auswirkung auf das PPB 30 K (Ausnahme: Stufe 0).

• LED leuchtet ständig • LED blinkt langsam

Volumetric flows to PP 45 O/K and PPB 30 K units in conjunction with RLS 45 K settings
 System operation or automatic operation mode: settings with commissioning software
 Valid also for radio systems consisting of two PP 45 RC + one PPB 30 RC + one DS 45 RC (alternatively RLS 45 K + RLS 45 EO)

Exam- ple	Ventilation level set on the RLS 45 K	Displays on the RLS 45 K	PPB 30 K measurement (internal sensor) [ch. in %] ¹	PPB 30 K dehumidification strategy	PPB 30 K: manual function with optional button/switch	PP 45 O/K and PPB 30 O volumetric flows	Volumetric flows: PPB 30 K
1	1, 2, 3, 4 or 5		< 70 %	no function	no manual operation	RLS 45 K ventilation level	RLS 45 K ventilation level
2	1, 2, 3, 4 or 5		≥ 70 %	intensive ventilation ²	no manual operation	RLS 45 K ventilation level	ventilation level 5
3	1, 2, 3, 4 or 5		< 70 %	no function	intensive ventilation ³ with button/switch	RLS 45 K ventilation level	ventilation level 5
4	1, 2, 3, 4 or 5		≥ 70 %	intensive ventilation ²	intensive ventilation ³ with button/switch	RLS 45 K ventilation level	ventilation level 5
5	1, 2, 3, 4 or 5		≥ 70 %	Exhaust air mode ²	no manual operation	supply air mode ⁴	Exhaust air of 45 m³/h
6	1, 2, 3, 4 or 5		< 70 %	no function	Exhaust air mode ³ with button/switch	supply air mode ⁴	Exhaust air of 45 m³/h
7	1, 2, 3, 4 or 5		≥ 70 %	intensive ventilation ²	Exhaust air mode ³ with button/switch	supply air mode ⁴	Exhaust air of 45 m³/h
8	1, 2, 3, 4 or 5		≥ 70 %	Exhaust air mode ²	intensive ventilation ³ with button/switch	supply air mode ⁴	Exhaust air of 45 m³/h
9	1, 2, 3, 4 or 5		≥ 70 %	Exhaust air mode ²	Exhaust air mode ³ with button/switch	supply air mode ⁴	Exhaust air of 45 m³/h
10	1, 2, 3, 4 or 5		< 70 %	no function	no manual operation	RLS 45 K ventilation level	Ventilation level 1, 5
11	1, 2, 3, 4 or 5		≥ 70 %	intensive ventilation ²	no manual operation	RLS 45 K ventilation level	ventilation level 5
12	1, 2, 3, 4 or 5		< 70 %	no function	intensive ventilation ³ with button/switch	RLS 45 K ventilation level	ventilation level 5
13	1, 2, 3, 4 or 5		≥ 70 %	intensive ventilation ²	intensive ventilation ³ with button/switch	RLS 45 K ventilation level	ventilation level 5
14	1, 2, 3, 4 or 5		≥ 70 %	Exhaust air mode ²	no manual operation	supply air mode ⁴	Exhaust air of 45 m³/h
15	1, 2, 3, 4 or 5		< 70 %	no function	Exhaust air mode ³ with button/switch	supply air mode ⁴	Exhaust air of 45 m³/h
16	1, 2, 3, 4 or 5		≥ 70 %	intensive ventilation ²	Exhaust air mode ³ with button/switch	supply air mode ⁴	Exhaust air of 45 m³/h
17	1, 2, 3, 4 or 5		≥ 70 %	Exhaust air mode ²	intensive ventilation ³ with button/switch	supply air mode ⁴	Exhaust air of 45 m³/h
18	1, 2, 3, 4 or 5		≥ 70 %	Exhaust air mode ²	Exhaust air mode ³ with button/switch	supply air mode ⁴	Exhaust air of 45 m³/h

¹ If measurement is above value limit, then dehumidification strategy as shown. Value limit can be modified with commissioning software. Factory setting 75 % r.h., setting range of 50 ... 75 % r.h.

² Depending on setting (commissioning software).

³ Function runs for 10 minutes (factory setting). Setting can be modified with commissioning software. Setting range of 5 ... 90 min.

⁴ Supply air needed is spread over the number of connected units. Note 'Number of unit pairs' setting.

⁵ The ventilation level selected on the RLS 45 K has no impact on the PPB 30 K (with the exception of level 0).

- LED lit up constantly
- ◆ LED flashing slowly

Débits d'air sur les appareils PP 45 O/PP 45 K et PPB 30 K en relation avec des réglages RLS 45 K

Mode système et mod automatique: réglages avec le logiciel de mise en service

Valable également pour les systèmes radio constitués de 2x PP 45 RC + 1x PPB 30 RC + 1x DS 45 RC (ou bien RLS 45 K + RLS 45 EO)

Exem- ple	Niveau de ventilation règlé sur la RLS 45 K	Affichages sur la RLS 45 K	Valeur mesurée PPB 30 K (détecteur interne) [HR en %] ¹	Stratégie de déshumidification PPB 30 K	PPB 30 K : Fonction manuelle avec bouton/interrupteur optionnel	Débits d'air PP 45 O/K et PPB 30 O	Débits d'air PPB 30 K
1	1, 2, 3, 4 ou 5		< 70%	Aucune fonction	Aucune commandé manuelle	Niveau de ventilation RLS 45 K	Niveau de ventilation RLS 45 K
2	1, 2, 3, 4 ou 5		≥ 70%	Ventilation intensive ?	Aucune commandé manuelle	Niveau de ventilation RLS 45 K	Niveau de ventilation 5
3	1, 2, 3, 4 ou 5		< 70%	Aucune fonction	Ventilation intensive ³ avec bouton/interrupteur	Niveau de ventilation RLS 45 K	Niveau de ventilation 5
4	1, 2, 3, 4 ou 5		≥ 70%	Ventilation intensive ?	Ventilation intensive ³ avec bouton/interrupteur	Niveau de ventilation RLS 45 K	Niveau de ventilation 5
5	1, 2, 3, 4 ou 5		> 70%	Mode Air sortant ²	Aucune commandé manuelle	Mode Air entrant ⁴	Air sortant 45 m ³ /h
6	1, 2, 3, 4 ou 5		< 70%	Aucune fonction	Mode air sortant ³ avec bouton/interrupteur	Mode Air entrant ⁴	Air sortant 45 m ³ /h
7	1, 2, 3, 4 ou 5		≥ 70%	Ventilation intensive ?	Mode air sortant ³ avec bouton/interrupteur	Mode Air entrant ⁴	Air sortant 45 m ³ /h
8	1, 2, 3, 4 ou 5		≥ 70%	Mode Air sortant ²	Ventilation intensive ³ avec bouton/interrupteur	Mode Air entrant ⁴	Air sortant 45 m ³ /h
9	1, 2, 3, 4 ou 5		≥ 70%	Mode Air sortant ²	Mode Air sortant ³ avec bouton/interrupteur	Mode Air entrant ⁴	Air sortant 45 m ³ /h
10	1, 2, 3, 4 ou 5		< 70%	Aucune fonction	Aucune commandé manuelle	Niveau de ventilation RLS 45 K	Niveau de ventilation 1 ⁵
11	1, 2, 3, 4 ou 5		≥ 70%	Ventilation intensive ?	Aucune commandé manuelle	Niveau de ventilation RLS 45 K	Niveau de ventilation 5
12	1, 2, 3, 4 ou 5		< 70%	Aucune fonction	Ventilation intensive ³ avec bouton/interrupteur	Niveau de ventilation RLS 45 K	Niveau de ventilation 5
13	1, 2, 3, 4 ou 5		≥ 70%	Ventilation intensive ?	Ventilation intensive ³ avec bouton/interrupteur	Niveau de ventilation RLS 45 K	Niveau de ventilation 5
14	1, 2, 3, 4 ou 5		≥ 70%	Mode Air sortant ²	Aucune commandé manuelle	Mode Air entrant ⁴	Air sortant 45 m ³ /h
15	1, 2, 3, 4 ou 5		< 70%	Aucune fonction	Mode Air sortant ³ avec bouton/interrupteur	Mode Air entrant ⁴	Air sortant 45 m ³ /h
16	1, 2, 3, 4 ou 5		≥ 70%	Ventilation intensive ?	Mode Air sortant ³ avec bouton/interrupteur	Mode Air entrant ⁴	Air sortant 45 m ³ /h
17	1, 2, 3, 4 ou 5		≥ 70%	Mode Air sortant ²	Ventilation intensive ³ avec bouton/interrupteur	Mode Air entrant ⁴	Air sortant 45 m ³ /h
18	1, 2, 3, 4 ou 5		≥ 70%	Mode Air sortant ²	Mode Air sortant ³ avec bouton/interrupteur	Mode Air entrant ⁴	Air sortant 45 m ³ /h

¹ Lorsque la valeur mesurée dépasse la valeur limite, alors la stratégie de déshumidification comme représentées s'applique. Valeur limite modifiable avec logiciel de mise en service.

² Réglage usine 75 % HR, plage de réglage 50 ... 75 % HR

³ Selon le réglage (logiciel de mise en service).

⁴ Fonction dure pendant 10 minutes (réglage usine). Réglage modifiable avec le logiciel de mise en service. Plage de réglage 5 ... 90 min.

⁵ L'air entrant nécessaire est reparti entre le nombre d'appareils raccordés. Respecter le réglage « Nombre de paires d'appareils ».

⁶ Le niveau de ventilation sélectionné sur la RLS 45 K n'a aucun effet sur le PPB 30 K (exception : niveau O).

- LED allumée en permanence
- LED clignote lentement

Produktdatenblätter / Product data sheets / Fiches techniques du produit

PP 45 O / PP 45 K



Produktdatenblatt RVU Product fiche RVU



a) Lieferant <i>supplier's name</i>		Maico Elektroapparate-Fabrik GmbH				
b) Modellkennung(Code) <i>supplier model(code)</i>		PP 45 O (0095.0240) PP 45 K (0095.0241)				
c) spezifischer Energieverbrauch <i>specific energy consumption</i> <i>SEC class - climate zone "average"</i>	SEC	kalt/cold	mittel/average	warm/warm		kWh/(m ² *a)
		-81,32	-39,71	-15,88		
		A				
d) Typ <i>typology</i>		RVU	X	BVU	X	
		NRVU	-	UVU	-	
e) Art des eingebauten/einzubauenden Antriebs <i>type of drive installed/intended to be installed</i>		multi speed		installed		
		VSD	X	intended to be instal.		X
f) Art des Wärmerückgewinnungssystems (WRG) <i>type of heat recovery system</i>		rekuperativ/ recuperative	-	regenerativ/ regenerative	X	keines/ none
g) Temperaturänderungsgrad der WRG <i>thermal efficiency of heat recovery</i>	η_t	84,3				%
h) höchster Luftvolumenstrom <i>maximum flow rate</i>		42				m ³ /h
i) elektrische Eingangsleistung Ventilatorantrieb <i>electric power input of the fan drive</i>		4,8				W
j) Schalleistungspegel <i>sound power level</i>	L _{WA}	38,8				dB[A]
k) Bezugs-Luftvolumenstrom <i>reference flow rate</i>		0,0083				m ³ /s
l) Bezugsdruckdifferenz <i>reference pressure difference</i>		0				Pa
m) spezifische Eingangsleistung <i>specific power input</i>	SPI	0,11				W/(m ³ /h)
n) Steuerungsfaktor und Steuerungstypologie <i>control factor and control typology</i>		CTRL	MISC	x-value		
		1	1,21	2		
o) innere Höchstlecklufrate/äußere Höchstlecklufrate <i>max. internal leakage rate / max. external leakage rate</i>		innere/ internal	0	äußere/ external	0	%
p) Mischrate <i>mixing rate</i>		0				%
q) Lage, Beschreibung optische Filterwarnanzeige <i>position, description of visual filter warning</i>		LED - replace the filter continuously to preserve the device properties				
r) Anweisungen für Anbringung regelbarer AUL-/ABL-Gitter <i>instructions to install regulated supply/exhaust grilles</i>		-				
s) Internetadresse für Anweisungen zur Zerlegung/Demontage <i>internet address for disassembly instructions</i>		www.maico-ventilatoren.com				
t) Druckschwankungsempfindlichkeit Luftstrom <i>airflow sensitivity to pressure variations at -20 Pa and +20 Pa</i>		37				%
u) Luftdichtheit zwischen innen und außen <i>indoor / outdoor air tightness</i>		0,55				m ³ /h
v) jährlicher Stromverbrauch <i>annual electricity consumption</i>	AEC	1,5				kWh/(m ² *a)
w) jährliche Einsparung an Heizenergie <i>annual heating saved</i>	AHS	kalt/cold	mittel/average	warm/warm		kWh/(m ² *a)
		85,1	43,5	19,7		

VO (EU) 1254/2014

PP 45 O / PP 45 K mit PP 45 HYI



a) Lieferant <i>supplier's name</i>	Maico Elektroapparate-Fabrik GmbH					
b) Modellkennung(Code) <i>supplier model(code)</i>	PP 45 O (0095.0240) mit PP 45 HYI (0157.0364) PP 45 K (0095.0241) mit PP 45 HYI (0157.0364)					
c) spezifischer Energieverbrauch <i>specific energy consumption</i> SEC class - climate zone "average"	SEC	kalt/cold	mittel/average		warm/warm	
		-87,27	-43,83		-18,94	
			A+			
d) Typ <i>typology</i>		RVU	x	BVU	x	
		NRVU	-	UVU	-	
e) Art des eingebauten/einzubauenden Antriebs <i>type of drive installed/intended to be installed</i>		multi speed	-	installed	-	
		VSD	x	intended to be instal.	x	
f) Art des Wärmerückgewinnungssystems (WRG) <i>type of heat recovery system</i>		rekuperativ/ recuperative	-	regenerativ/ regenerative	x	
					keines/ none	-
g) Temperaturänderungsgrad der WRG <i>thermal efficiency of heat recovery</i>	η_t	84,3				%
h) höchster Luftvolumenstrom <i>maximum flow rate</i>		42				m ³ /h
i) elektrische Eingangsleistung Ventilatorantrieb <i>electric power input of the fan drive</i>		4,8				W
j) Schalleistungspegel <i>sound power level</i>	L _{WA}	38,8				dB[A]
k) Bezugs-Luftvolumenstrom <i>reference flow rate</i>		0,0083				m ³ /s
l) Bezugsdruckdifferenz <i>reference pressure difference</i>		0				Pa
m) spezifische Eingangsleistung <i>specific power input</i>	SPI	0,11				W/(m ³ /h)
n) Steuerungsfaktor und Steuerungstypologie <i>control factor and control typology</i>		CTRL	MISC		x-value	
		0,65	1,21		2	
o) innere Höchstleckluft rate/äußere Höchstleckluft rate <i>max. internal leakage rate / max. external leakage rate</i>		innere/ internal	0	äußere/ external	0	
p) Mischrate <i>mixing rate</i>		0				%
q) Lage, Beschreibung optische Filterwarnanzeige <i>position, description of visual filter warning</i>		LED - replace the filter continuously to preserve the device properties				
r) Anweisungen für Anbringung regelbarer AUL-/ABL-Gitter <i>instructions to install regulated supply/exhaust grilles</i>		-				
s) Internetadresse für Anweisungen zur Zerlegung/Demontage <i>internet address for disassembly instructions</i>		www.maico-ventilatoren.com				
t) Druckschwankungsempfindlichkeit Luftstrom <i>airflow sensitivity to pressure variations at -20 Pa and +20 Pa</i>		37				%
u) Luftdichtheit zwischen innen und außen <i>indoor / outdoor air tightness</i>		0,55				m ³ /h
v) jährlicher Stromverbrauch <i>annual electricity consumption</i>	AEC	0,6				kWh/(m ² *a)
w) jährliche Einsparung an Heizenergie <i>annual heating saved</i>	AHS	kalt/cold	mittel/average		warm/warm	
		88,9	45,4		20,5	

VO (EU) 1254/2014

PP 45 RC

Produktdatenblatt RVU
Product fiche RVU


a) Lieferant <i>supplier's name</i>	Maico Elektroapparate-Fabrik GmbH				
b) Modellkennung(Code) <i>supplier modell(code)</i>	PP 45 RC (0095.0242)				
c) spezifischer Energieverbrauch <i>specific energy consumption</i> <i>SEC class - climate zone "average"</i>	SEC	kalt/cold	mittel/average	warm/warm	kWh/(m ² *a)
		-80,97	-39,37	-15,54	
		A			
d) Typ <i>typology</i>		RVU	x	BVU	x
		NRVU	-	UVU	-
e) Art des eingebauten/einzubauenden Antriebs <i>type of drive installed/intended to be installed</i>		multi speed	-	installed	x
		VSD	x	intended to be instal.	-
f) Art des Wärmerückgewinnsystems (WRG) <i>type of heat recovery system</i>		rekuperativ/ recuperative	-	regenerativ/ regenerative	x
				keines/ none	-
g) Temperaturänderungsgrad der WRG <i>thermal efficiency of heat recovery</i>	η_t	84,3			%
h) höchster Luftvolumenstrom <i>maximum flow rate</i>		42			m ³ /h
i) elektrische Eingangsleistung Ventilatorantrieb <i>electric power input of the fan drive</i>		4,97			W
j) Schalleistungspegel <i>sound power level</i>	L_{WA}	38,8			dB[A]
k) Bezugs-Luftvolumenstrom <i>reference flow rate</i>		0,0083			m ³ /s
l) Bezugsdruckdifferenz <i>reference pressure difference</i>		0			Pa
m) spezifische Eingangsleistung <i>specific power input</i>	SPI	0,12			W/(m ³ /h)
n) Steuerungsfaktor und Steuerungstypologie <i>control factor and control typology</i>		CTRL	MISC	x-value	
		1	1,21	2	
o) Innere Höchstleakrate/äußere Höchstleakrate <i>max. internal leakage rate / max. external leakage rate</i>		innere/ internal	0	äußere/ external	0
p) Mischrate <i>mixing rate</i>		0			%
q) Lage, Beschreibung optische Filterwarnanzeige <i>position, description of visual filter warning</i>		LED - replace the filter continuously to preserve the device properties			
r) Anweisungen für Anbringung regelbarer AUL-/ABL-Gitter <i>instructions to install regulated supply/exhaust grilles</i>		-			
s) Internetadresse für Anweisungen zur Zerlegung/Demontage <i>internet address for disassembly instructions</i>		www.maico-ventilatoren.com			
t) Druckschwankungsempfindlichkeit Luftstrom <i>airflow sensitivity to pressure variations at -20 Pa and +20 Pa</i>		37			%
u) Luftdichtheit zwischen innen und außen <i>indoor / outdoor air tightness</i>		0,55			m ³ /h
v) jährlicher Stromverbrauch <i>annual electricity consumption</i>	AEC	1,5			kWh/(m ² *a)
w) jährliche Einsparung an Heizenergie <i>annual heating saved</i>	AHS	kalt/cold	mittel/average	warm/warm	kWh/(m ² *a)
		85,1	43,5	19,7	

VO (EU) 1254/2014

PP 45 RC mit PP 45 HYI


 Produktdatenblatt RVU
 Product fiche RVU


a) Lieferant <i>supplier's name</i>	Maico Elektroapparate-Fabrik GmbH					
b) Modellkennung(Code) <i>supplier model(code)</i>	PP 45 RC (0095.0242) mit PP 45 HYI (0157.0364)					
c) spezifischer Energieverbrauch <i>specific energy consumption</i> SEC class - climate zone "average"	SEC	kalt/cold	mittel/average		warm/warm	kWh/(m ² *a)
		-87,12	-43,68		-18,80	
d) Typ <i>typology</i>		RVU	x	BVU	x	
		NRVU	-	UVU	-	
e) Art des eingebauten/einzubauenden Antriebs <i>type of drive installed/intended to be installed</i>		multi speed	-	installed	x	
		VSD	x	intended to be instal.	-	
f) Art des Wärmerückgewinnungssystems (WRG) <i>type of heat recovery system</i>		rekuperativ/ recuperative	-	regenerativ/ regenerative	x	keines/ none
						-
g) Temperaturänderungsgrad der WRG <i>thermal efficiency of heat recovery</i>	η_t	84,3				%
h) höchster Luftvolumenstrom <i>maximum flow rate</i>		42				m ³ /h
i) elektrische Eingangsleistung Ventilatorantrieb <i>electric power input of the fan drive</i>		4,97				W
j) Schalleistungspegel <i>sound power level</i>	L _{WA}	38,8				dB[A]
k) Bezugs-Luftvolumenstrom <i>reference flow rate</i>		0,0083				m ³ /s
l) Bezugsdruckdifferenz <i>reference pressure difference</i>		0				Pa
m) spezifische Eingangsleistung <i>specific power input</i>	SPI	0,12				W/(m ³ /h)
		CTRL	MISC	x-value		
n) Steuerungsfaktor und Steuerungstypologie <i>control factor and control typology</i>		0,65	1,21	2		
o) innere Höchstleckluftfrate/äußere Höchstleckluftfrate <i>max. internal leakage rate / max. external leakage rate</i>		innere/ internal	0	äußere/ external	0	%
p) Mischrate <i>mixing rate</i>		0				%
q) Lage, Beschreibung optische Filterwarnanzeige <i>position, description of visual filter warning</i>		LED - replace the filter continuously to preserve the device properties				
r) Anweisungen für Anbringung regelbarer AUL-/ABL-Gitter <i>instructions to install regulated supply/exhaust grilles</i>		-				
s) Internetadresse für Anweisungen zur Zerlegung/Demontage <i>internet address for disassembly instructions</i>		www.maico-ventilatoren.com				
t) Druckschwankungsempfindlichkeit Luftstrom <i>airflow sensitivity to pressure variations at -20 Pa and +20 Pa</i>		37				%
u) Luftdichtheit zwischen innen und außen <i>indoor / outdoor air tightness</i>		0,55				m ³ /h
v) jährlicher Stromverbrauch <i>annual electricity consumption</i>	AEC	0,6				kWh/(m ² *a)
w) jährliche Einsparung an Heizenergie <i>annual heating saved</i>	AHS	kalt/cold	mittel/average		warm/warm	kWh/(m ² *a)
		88,9	45,4		20,5	

VO (EU) 1254/2014

PPB 30 O

Produktdatenblatt RVU
Product fiche RVU


a) Lieferant <i>supplier's name</i>	Maico Elektroapparate-Fabrik GmbH					
b) Modellkennung(Code) <i>supplier model(code)</i>	PPB 30 O (0095.0245)					
c) spezifischer Energieverbrauch <i>specific energy consumption</i>	SEC	kalt/cold -65,20	mittel/average -32,65	warm/warm -11,38	kWh/(m ³ a)	
d) Typ <i>typology</i>	bidirectional (BVU)			X		
	unidirectional (UVU)					
e) Art des eingebauten/einzubauenden Antriebs <i>type of drive installed/intended to be installed</i>	multi speed			installed		
	VSD		X	intended to be instal.		
f) Art des Wärmerückgewinnungssystems (WRG) <i>type of heat recovery system</i>	rekuperativ/ recuperative		regenerativ/ regenerative	X	keines/ none	
g1) Temperaturänderungsgrad der WRG <i>thermal efficiency of heat recovery</i>	η _t	73,3			%	
g2) Temperaturänderungsgrad der WRG korrigiert <i>thermal efficiency of heat recovery corrected</i>	η _{ts}	48			%	
h) höchster Luftvolumenstrom <i>maximum flow rate</i>	26			m ³ /h		
i) elektrische Eingangsleistung Ventilatorantrieb <i>electric power input of the fan drive</i>	5,3			W		
j) Schalleistungspegel <i>sound power level</i>	L _{WA}	50			dB[A]	
k) Bezugs-Luftvolumenstrom <i>reference flow rate</i>	0,005			m ³ /s		
l) Bezugsdruckdifferenz <i>reference pressure difference</i>	0			Pa		
m) spezifische Eingangsleistung <i>specific power input</i>	SPI	0,19			W/(m ³ /h)	
n) Steuerungsfaktor und Steuerungstypologie <i>control factor and control typology</i>	CTRL	MISC	x-value			
	1	1,21	2			
o) innere Höchstlecklufttrate/äußere Höchstlecklufttrate <i>max. internal leakage rate / max. external leakage rate</i>	innere/ internal	1	äußere/ external	-		%
p) Mischrate <i>mixing rate</i>	-			%		
q) Lage, Beschreibung optische Filterwarnanzeige <i>position, description of visual filter warning</i>	LED - replace the filter continuously to preserve the device properties					
r) Anweisungen für Anbringung regelbarer AUL-/ABL-Gitter <i>instructions to install regulated supply/exhaust grilles</i>	-					
s) Internetadresse <i>internet address</i>	www.maico-ventilatoren.com					
t) Druckschwankungsempfindlichkeit Luftstrom <i>airflow sensitivity to pressure variations at -20 Pa and +20 Pa</i>	36			%		
u) Luftdichtheit zwischen innen und außen <i>indoor / outdoor air tightness</i>	-			m ³ /h		
v) jährlicher Stromverbrauch <i>annual electricity consumption</i>	AEC	3,1			kWh/(m ³ a)	
w) jährliche Einsparung an Heizenergie <i>annual heating saved</i>	AHS	kalt/cold 77,6	mittel/average 39,6	warm/warm 17,9	kWh/(m ³ a)	

VO (EU) 1254/2014

**PPB 30 O / PPB 30 K / PPB 30 RC mit
PP 45 HYI**


a) Lieferant supplier's name		Maico Elektroapparate-Fabrik GmbH				
b) Modellkennung(Code) supplier model/code		PPB 30 K (0095.0246), PPB 30 RC (0095.0244), PPB 30 O (0095.0245) mit PP 45 HYI (0157.0364)				
c) spezifischer Energieverbrauch specific energy consumption	SEC	kalt/cold	mittel/average	warm/warm	kWh/(m ³ *a)	
		-75,38	-39,71	-16,64		
d) Typ typology		bidirectional (BVU)		x		
		unidirectional (UVU)				
e) Art des eingebauten/einzubauenden Antriebs type of drive installed/intended to be installed		multi speed		installed		
		VSD	x	intended to be instal.		
f) Art des Wärmerückgewinnungssystems (WRG) type of heat recovery system		rekuperativ/ recuperative		regenerativ/ regenerative	x	keines/ none
g1) Temperaturänderungsgrad der WRG thermal efficiency of heat recovery	η_t	73,3			%	
g2) Temperaturänderungsgrad der WRG korrigiert thermal efficiency of heat recovery corrected	η_s	48			%	
h) höchster Luftvolumenstrom maximum flow rate		26			m ³ /h	
i) elektrische Eingangsleistung Ventilatorantrieb electric power input of the fan drive		5,3			W	
j) Schalleistungspegel sound power level	L _{wa}	50			dB[A]	
k) Bezugs-Luftvolumenstrom reference flow rate		0,005			m ³ /s	
l) Bezugsdruckdifferenz reference pressure difference		0			Pa	
m) spezifische Eingangsleistung specific power input	SPI	0,19			W/(m ³ /h)	
n) Steuerungsfaktor und Steuerungstypologie control factor and control typology		CTRL	MISC	x-value		
		0,65	1,21	2		
o) innere Höchstleckfltrate/äußere Höchstleckfltrate max. internal leakage rate / max. external leakage rate		innere/ internal	1	äußere/ external	-	%
p) Mischrate mixing rate		-			%	
q) Lage, Beschreibung optische Filterwarnanzeige position, description of visual filter warning		LED - replace the filter continuously to preserve the device properties				
r) Anweisungen für Anbringung regelbarer AUL-/ABL-Gitter instructions to install regulated supply/exhaust grilles		-				
s) Internetadresse internet address		www.maico-ventilatoren.com				
t) Druckschwankungsempfindlichkeit Luftstrom airflow sensitivity to pressure variations at -20 Pa and +20 Pa		36			%	
u) Luftdichtheit zwischen innen und außen indoor / outdoor air tightness		-			m ³ /h	
v) jährlicher Stromverbrauch annual electricity consumption	AEC	1,6			kWh/(m ² *a)	
w) jährliche Einsparung an Heizenergie annual heating saved	AHS	kalt/cold	mittel/average	warm/warm	kWh/(m ² *a)	
		84,0	42,9	19,4		

VO (EU) 1254/2014







Maico Elektroapparate-Fabrik GmbH
Steinbeisstr. 20
78056 Villingen-Schwenningen
Deutschland
Service +49 7720 6940
info@maico.de

7185.1212.0001_RLF.9_06.22_DSW-AS