



Potrzebujesz pomocy?
Skontaktuj się z nami pod adresem wsparcie@airdog.pl

Dowiedz się więcej na stronie airdog.pl



Airdog X5

INSTRUKCJA OBSŁUGI



MINIMALNA EMISJA
OZONU (0.01 PPM)



BRAK FILTRÓW
HEPA



CICHA
PRACA



CERTYFIKAT
TYPU: TUV, CE



OSZCZĘDNOŚĆ
PIENIĘDZY



WYSOKA
WYDAJNOŚĆ



Airdog X5

Nasz innowacyjny oczyszczacz powietrza oparty na opatentowanej technologii Ionic Wind zapewnia najwyższy poziom filtracji. Airdog X5 przechwytuje cząsteczki o średnicy do 0.0145 μm , co oznacza, że może usunąć niemalże wszystkie szkodliwe zanieczyszczenia. **Pyły PM10, PM2.5, alergeny, bakterie czy wirusy nie będą już problemem.**

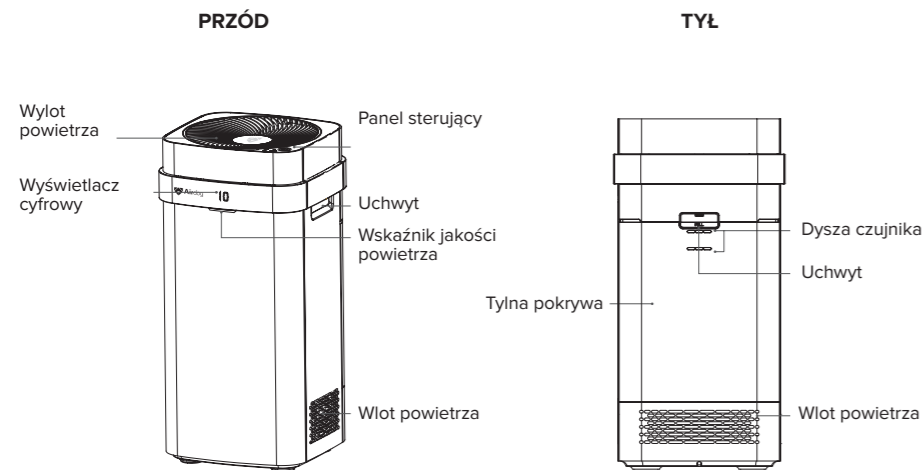
Nie musisz już martwić się kosztowną wymianą filtrów, jak w przypadku oczyszczaczy z filtrami HEPA. Wystarczy jedynie ręcznie lub w zmywarce umyć kasetę filtracyjną i wciąż cieszyć się nieskazitelnie czystym powietrzem. To ekonomiczne i ekologiczne rozwiązanie stworzone zgodnie z zasadą Zero Waste.

Dodatkową zaletą Airdog X5 jest niezwykle cicha praca. Natężenie dźwięku w trybie nocnym wynosi 21dB, co oznacza, że urządzenie jest praktycznie niesłyszalne.

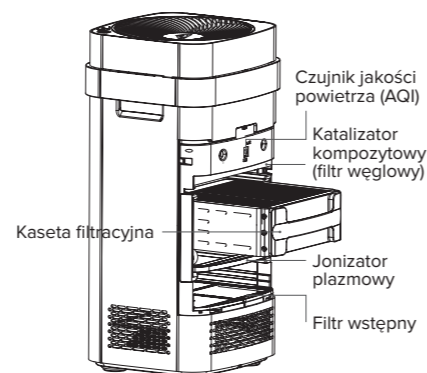
Oczyszczacz przeznaczony jest do pomieszczeń o powierzchni 38 m².

W OPAKOWANIU:

- Korpus oczyszczacza x 1
- Komplet filtrów x 1
- Pilot x 1
- Szczotka do czyszczenia x 1

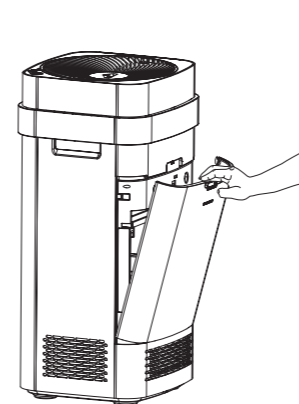


STRUKTURA WEWNĘTRZNA

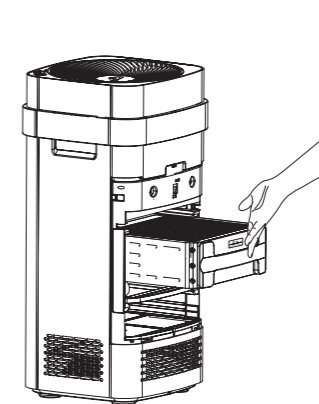


PRZYGOTOWANIE OCZYSZCZACZA DO PRACY

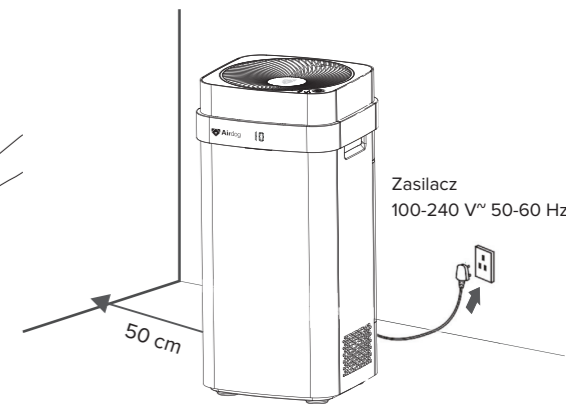
1. Wyciągnij kasetę filtracyjną z opakowania. Jeśli znajdują się na niej jakiegokolwiek zanieczyszczenia, usuń je przed instalacją za pomocą szczotki dołączonej do urządzenia.
2. Otwórz tylną pokrywę (rys. 1).
3. Włóż kasetę filtracyjną do urządzenia zgodnie z kierunkiem wskazanym na etykiecie (rys. 2).
4. Rozpakuj katalizator kompozytowy (filtr węglowy).
5. Zamknij tylną pokrywę.
6. Celem osiągnięcia optymalnej pracy oczyszczacza umieść go w odpowiedniej odległości od ścian, aby umożliwić swobodny przepływ powietrza (rys. 3).



Rys. 1



Rys. 2



Rys. 3

PANEL STEROWANIA Airdog X5

KONTROLKA BLOKADY RODZICIELSKIEJ

Aby uniknąć niepożądanego zmiany ustawień urządzenia, podczas działania tego trybu, przycisk funkcyjny jest zablokowany. Airdog X5 może być wówczas sterowany tylko za pomocą pilota lub aplikacji. W celu włączenia lub wyłączenia trybu rodzicielskiego użyj pilota lub

TRYB AUTO

Jeśli kontrolka jest zapalona oczyszczacz pracuje w trybie AUTO. Samodzielnie dostosowuje prędkość przepływu do poziomu jakości powietrza. Jest to najbardziej ekonomiczny tryb, dlatego też zalecamy stosowanie go możliwie jak najczęściej.

PRZYCISK ZASILANIA/FUNKCYJNY

Krótkie naciśnięcie (ok. 1 sek.) – urządzenie włączone – ON
Długie naciśnięcie (ok. 3 sek.) – urządzenie wyłączone – OFF

Jeśli urządzenie jest włączone, każde krótkie naciśnięcie uruchamia kolejne funkcje (tryb Auto ON/OFF, poszczególne prędkości wentylatora, tryb nocny itd.). Dioda kontrolna na panelu sterowania wskazuje, który tryb został uruchomiony.

KONTROLKA PRĘDKOŚCI PRZEPIYU POWIETRZA

Lewa kontrolka (1') – prędkość minimalna;
Środkowa kontrolka (2') – prędkość średnia;
Prawa kontrolka (3') – prędkość wysoka;
Wszystkie kontrolki (1', 2', 3') – tryb TURBO.

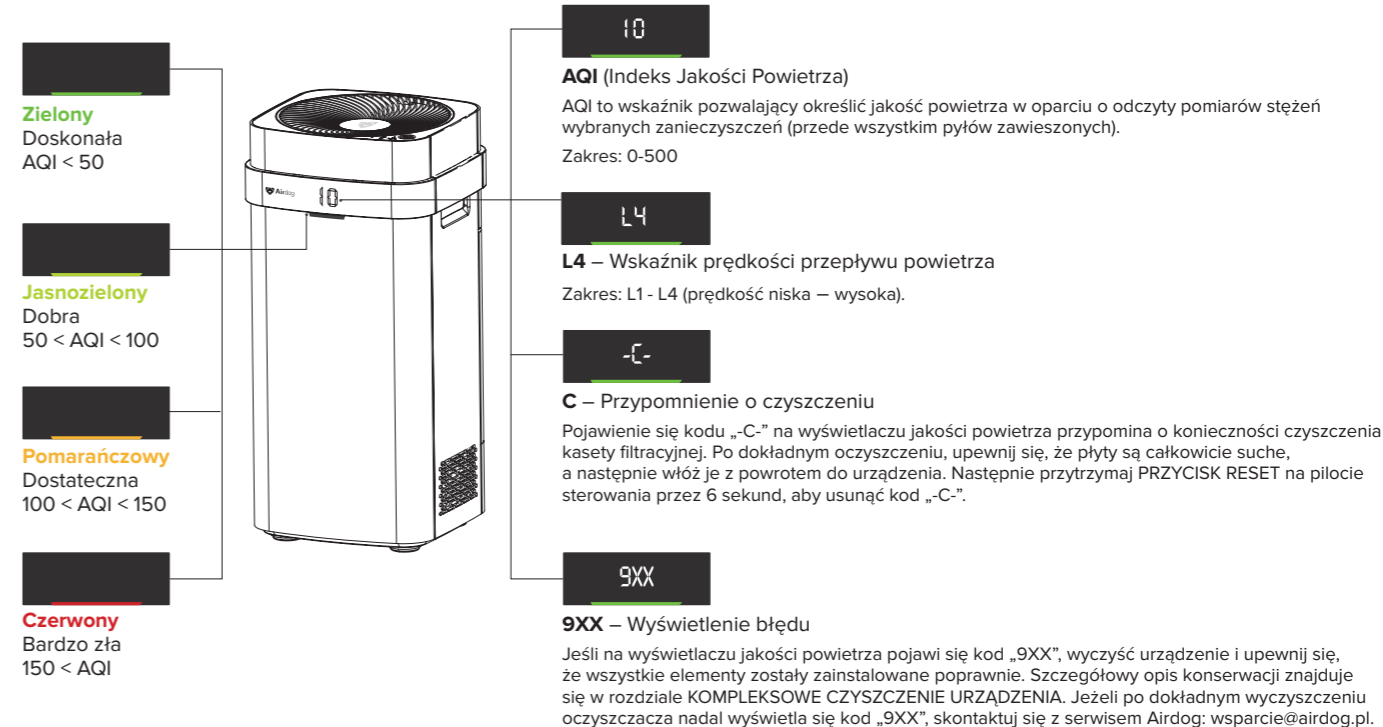
KONTROLKA WI-FI

Migająca, niebieska kontrolka Wi-Fi oznacza, że oczyszczacz jest w trybie łączenia się z siecią bezprzewodową. Świecąca, niebieska kontrolka oznacza, że oczyszczacz jest połączony z siecią Wi-Fi.

TRYB NOCNY

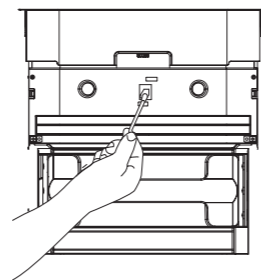
Podczas działania tego trybu, AirDog X5 w dalszym ciągu oczyszcza powietrze, ale jego praca jest praktycznie niesłyszalna. Aby zapewnić lepszy komfort użytkownika podczas snu, kontrolki na wyświetlaczu są wówczas wyłączone.

WSKAŹNIK JAKOŚCI POWIETRZA



CZYSZCZENIE CZUJNIKA JAKOŚCI POWIETRZA

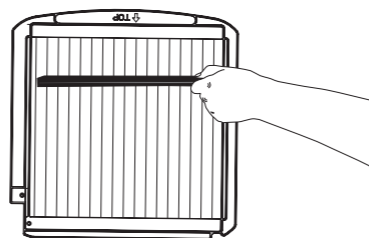
Oczyszczacze Airdog mają wbudowany czujnik jakości powietrza. W celu utrzymania prawidłowej pracy detektora zalecane jest czyszczenie go co minimum 6 miesięcy (rys. 1). Użyj do tego suchych lub nasączonych alkoholem patyczków higienicznych.



Rys. 1

CZYSZCZENIE JONIZATORA PLAZMOWEGO

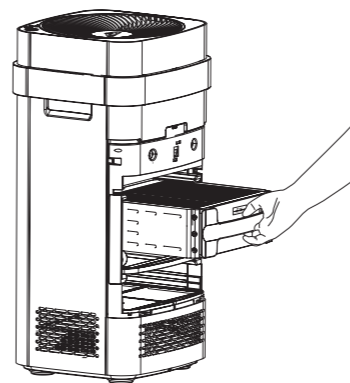
1. Zalecamy czyszczenie jonizatora plazmowego w przypadku, gdy podczas działania urządzenia pojawią się niepożądane dźwięki (np. trzaski, wystrzały).
2. Użyj miękkiej ściereki lub gąbki – delikatnie przetrzyj elektrody na całej długości, przesuwając materiałem wzdłuż przewodów (rys. 2).
3. Włóż jonizator plazmowy z powrotem do urządzenia, zgodnie z kierunkiem wskazanym na etykiecie.



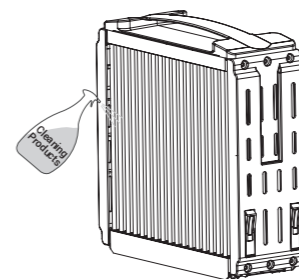
Rys. 2

CZYSZCZENIE KASETY FILTRACYJNEJ

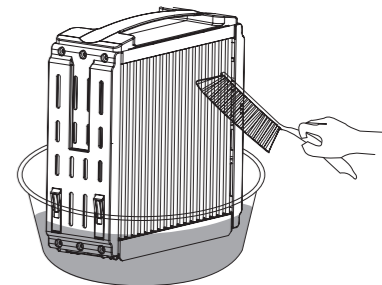
1. Zalecamy czyszczenie kasety filtracyjnej każdorazowo, gdy na wyświetlaczu jakości powietrza pojawi się kod „- C -” lub co minimum 6 miesięcy.
2. Odłącz urządzenie od źródła zasilania, otwórz tylną pokrywę, a następnie wyciągnij kasetę filtracyjną (rys. 1).
3. Włóż kasetę filtracyjną do naczynia, a następnie - za pomocą wody i szczotki dołączonej do urządzenia - przemyj jej zewnętrzne elementy.
4. Uwagi:
 - lepszy efekt osiągniesz, gdy do czyszczenia użyjesz detergentu; namocz nim kasetę filtracyjną na około 10 minut przed czyszczeniem szczotką (rys. 2); nie przekraczaj zalecanego czasu namaczania kasety, może to niekorzystnie wpłynąć na działanie oczyszczacza;
 - wybierz detergent o łagodnym działaniu.
5. Dokładnie wysusz kasetą filtracyjną, możesz w tym celu użyć suszarki do włosów lub pozostawić kasetę do wyschnięcia (rekomendowany czas suszenia to minimalnie 24 godziny). Kaseata musi być całkowicie sucha zanim umieścimy ją w oczyszczaczu. Jeśli po włożeniu kasety na miejsce oraz włączeniu oczyszczacza, urządzenie będzie wydawać dźwięki przypominające „trzaski” natychmiast wyłącz oczyszczacz, wyciągnij kasetę i pozostaw ją do całkowitego wyschnięcia.
6. Włóż kasetę filtracyjną z powrotem do urządzenia zgodnie z kierunkiem na etykiecie.



Rys. 1



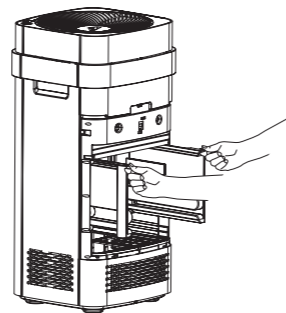
Rys. 2



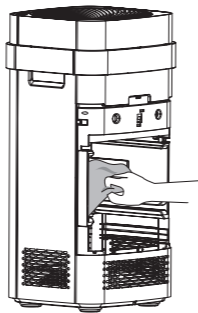
Rys. 3

KOMPLEKSOWE CZYSZCZENIE URZĄDZENIA

1. Zalecamy kompleksowe czyszczenie urządzenia, gdy na wyświetlaczu pojawi się kod „- C -” lub co minimum 6 miesięcy.
2. Odłącz urządzenie od źródła zasilania. Otwórz tylną klapę, wyciągnij sekcje jonizatora plazmowego oraz kasetę filtracyjną. Wyciągnij gumowy rękaw ochronny (rys. 1).
3. Wyczyść jonizator plazmowy oraz kasetę filtracyjną, zgodnie z instrukcjami na poprzednich stronach.
4. Użyj zwilżonej gąbki, aby przetrzeć wszystkie powierzchnie rękawa ochronnego, łącznie z wszelkimi zagłębieniami (rys. 2). Dla lepszego efektu możesz umyć go pod bieżącą wodą.
5. Umyj ściany wewnętrzne oczyszczacza zwilżoną gąbką.
6. Umyj filtr wstępny pod bieżącą wodą lub użyj w tym celu odkurzacza.
7. Wysusz dokładnie wszystkie części, następnie włóż filtry z powrotem do oczyszczacza.



Rys. 1



Rys. 2

CZYSZCZENIE KATALIZATORA KOMPOZYTOWEGO

Trwałość katalizatora kompozytowego zależy od tego, jak często używasz oczyszczacza. Jednakże, jeśli filtr węglowy pokryje się kurzem, lub zawilgotnieje, efekt katalityczny będzie się zmniejszał. W przypadku zakurzenia katalizatora można go wyczyścić za pomocą odkurzacza i miękkiej szczotki. Jeśli filtr zawilgotnieje, należy go wymienić.

Wymianę katalizatora zaleca się co dwa lata lub w przypadku, gdy zauważysz znaczny spadek zdolności oczyszczacza do usuwania nieprzyjemnych zapachów z powietrza.

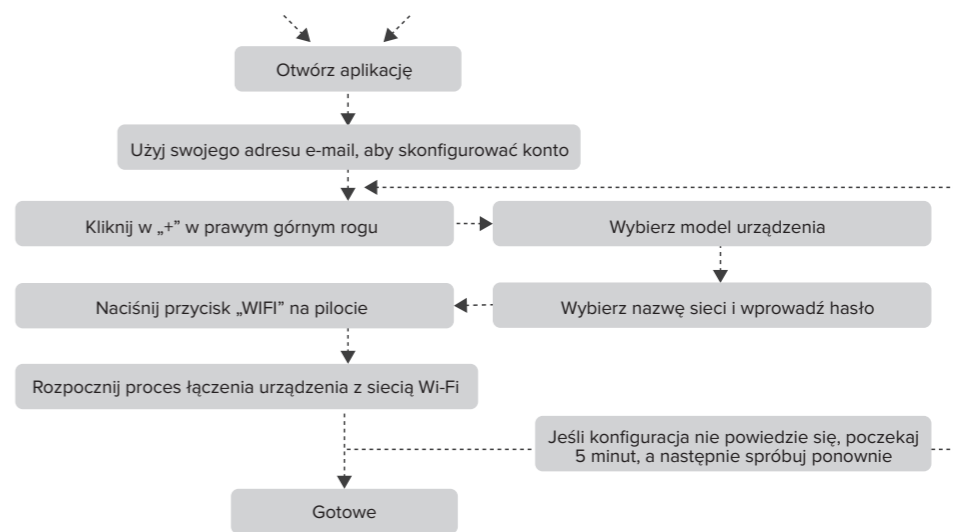
KONFIGURACJA APLIKACJI

Upewnij się, że Twoje Wi-Fi jest włączone.

iOS Zeskanuj, aby pobrać



Android Zeskanuj, aby pobrać



Dowiedz się więcej na kanale **Airdog Polska** w serwisie **YouTube**.

Q&A

KORZYŚCI

Dlaczego Airdog X5 jest lepszy od tradycyjnego oczyszczacza z filtrem HEPA?

Airdog X5 to innowacyjny oczyszczacz powietrza oparty na opatentowanej technologii Ionic Wind.

Co go wyróżnia?

- filtruje najdrobniejsze cząsteczki (0.0145 µm).
- zabija bakterie oraz wirusy, co odróżnia go od oczyszczaczy HEPA, w których wilgoć i bakterie gromadzą się na filtrach;
- posiada filtr wielokrotnego użytku – wystarczy go umyć ręcznie lub w zmywarce i użyć ponownie;
- jest rozwiązaniem, dzięki któremu oszczędzisz pieniądze – nigdy więcej dodatkowych wydatków na kosztowne filtry HEPA;
- to niezwykle ciche urządzenie, posiadające tryb nocny;
- jest przyjaznym dla środowiska (filtr Zero Waste) oraz energooszczędnym oczyszczaczem.

Dlaczego filtracja najdrobniejszych cząsteczek jest tak istotna?

Ciało ludzkie jest w stanie powstrzymać jedynie większe zanieczyszczenia powietrza (powyżej 10 µm). Mniejsze mogą przedrzeć się do organizmu i odkładać się na ścianach naczyńiowych. Dlatego niezwykle istotne jest, aby usunąć z otoczenia jak największą ilość małych cząstek.

Airdog X5 radzi sobie bez problemu z cząsteczkami o średnicy do 0.0145 µm. Oczyszcza powietrze usuwając m.in. kurz, pyły zawieszzone PM10/PM2.5, alergeny i wirusy.

Doskonale radzi sobie z pleśnią oraz bakteriami, podczas gdy tradycyjne oczyszczacze mogą wypychać powietrze zawierające wilgoć czy bakterie zatrzymane w urządzeniu. Wszystkie rodzaje cząsteczek mogą gromadzić się na filtrach HEPA, zmieniając filtr w siedlisko bakterii i pleśni.

Czy Airdog X5 usuwa lotne gazy, tj. formaldehyd, benzen itd.?

Tak, Airdog X5 rozkłada wiele lotnych gazów (formaldehyd, benzen, itd.) na naturalne składniki powietrza, tj. CO₂ oraz H₂O.

BEZPIECZEŃSTWO

Zastanawiam się nad bezpieczeństwem produktu. Czy mogę poznać więcej szczegółów?

Nasze hasło przewodnie brzmi: „Bezpieczeństwo przede wszystkim!”.

Oznacza to następujące rozwiązania:

- inteligentna kontrola – układ sterowania stale monitoruje napięcie elektryczne w urządzeniu i odłącza zasilanie, gdy dojdzie do sytuacji krytycznych;
- system przeciwpożarowy – obudowa Airdog X5 produkowana jest z najwyższej jakości ognioodpornego plastiku;
- blokada rodzicielska – uniemożliwia sterowanie urządzeniem przez dzieci;
- międzynarodowa certyfikacja przez cenioną jednostkę zewnętrzną – Airdog X5 posiada certyfikaty typu TUV i CE.

Czy urządzenie jest pod wysokim napięciem? Czy jest bezpieczne do użytku domowego?

Zużycie energii przez oczyszczacz można porównać z tym, które generuje niewielka żarówka.

Airdog spełnia wszystkie standardy bezpieczeństwa i bez obaw można używać go w pomieszczeniach zamkniętych – w domu czy w biurze.

KOSZTY

Czy Airdog X5 jest energooszczędny oraz przyjazny dla środowiska?

Airdog X5 to produkt przyjazny środowisku.

To ekologiczne rozwiązanie stworzone zgodnie z zasadą Zero Waste, dzięki filtrom wielokrotnego użytku.

Jak wygląda kwestia kosztów związanych z konserwacją?

Filtry (poza katalizatorem kompozytowym) można myć ręcznie lub w zmywarce i używać ponownie. Nie ma potrzeby wydawania pieniędzy np. na drogie filtry HEPA.

Airdog X5 to naprawdę oszczędne rozwiązanie.

WYŚWIETLACZ AQI

Skąd pewność, że mój oczyszczacz faktycznie oczyszcza powietrze?

Jedną z zalet Airdog X5 jest fakt, iż można zobaczyć efekty jego pracy na własne oczy.

Wartość cyfrowego wskaźnika jakości powietrza (AQI) spada już w kilka minut po uruchomieniu urządzenia.

Po tygodniu użytkowania można również zobaczyć zanieczyszczenia zebrane m.in. na kasecie filtracyjnej. Należy wtedy umyć wszystkie elementy.

Instrukcja czyszczenia znajduje się na kanale Airdog Polska w serwisie YouTube.

Co oznacza wartość wyświetlana na oczyszczaczu?

Wartość wyświetlana na cyfrowym wyświetlaczu to Indeks Jakości Powietrza (AQI).

Został on opracowany przez amerykańską Agencję ds. Ochrony Środowiska (EPA) do określenia stopnia zanieczyszczenia powietrza.

AQI to wskaźnik pozwalający określić jakość powietrza, w oparciu o odczyty pomiarów stężeń wybranych zanieczyszczeń (przede wszystkim pyłów zawieszonych).

Dzieli się na 6 kategorii:

Wartość	Jakość powietrza	Kolor
0 – 50	Doskonała	zielony
51 – 100	Dobra	żółty
101 – 150	Dostateczna	pomarańczowy
151 – 200	Zła	czerwony
201 – 300	Bardzo zła	fioletowy
301 – 500	Niebezpieczna	bordowy

Dlaczego na wyświetlaczu pokazuje się komunikat „-C-” lub „9XX” zamiast cyfr?

„-C-”

Przypomnienie o czyszczeniu

Pojawienie się kodu „-C-” na wyświetlaczu jakości powietrza przypomina o konieczności kompleksowego czyszczenia urządzenia. Po dokładnym oczyszczeniu kasety filtracyjnej, upewnij się, że płyty są całkowicie suche, a następnie włóż je z powrotem do urządzenia. Przytrzymaj przycisk RESET na pilocie przez 6 sekund, aby wyłączyć kod „-C-” .

Wyświetlenie błędu

Jeśli na wyświetlaczu jakości powietrza pojawi się kod „9XX”, wyczyść urządzenie i upewnij się, że wszystkie elementy zostały zainstalowane poprawnie. Szczegółowy opis konserwacji znajduje się w rozdziale **KOMPLEKSOWE CZYSZCZENIE URZĄDZENIA**. Jeżeli po dokładnym wyczyszczeniu oczyszczacza nadal wyświetla się kod „9XX”, skontaktuj się z serwisem Airdog: wsparcie@airdog.pl

Dlaczego wartość AQI nie zmienia się?

Powodem może być kurz nagromadzony na czujniku. Zalecamy wyczyszczenie czujnika suchą szmatką lub bawełnianym patyczkiem nasączonym alkoholem, zgodnie z instrukcją zamieszczoną na kanale Airdog Polska w serwisie YouTube.

CZYSZCZENIE

Kiedy należy umyć oczyszczacz?

1. Jeżeli na wyświetlaczu pojawi się komunikat „-C-” lub co minimum 6 miesięcy.
2. Jeżeli na wyświetlaczu pojawi się komunikat “9XX”, nawet po wyczyszczeniu płytek zbierających.
3. Dźwięk „pękania” lub „strzelania” utrzymuje się po wyczyszczeniu płytek zbierających.
4. Urządzenie samo wyłącza się i uruchamia ponownie.

Zalecamy kompleksowe czyszczenie urządzenia raz na minimum 6 miesięcy

Uwaga: Należy zapoznać się z działem „Czyszczenie”, znajdującym się w instrukcji obsługi.

Słyszę „trzaski” i „wyrzwały” wewnątrz urządzenia. Czy to normalne?

Okazjonalne dźwięki tego typu spowodowane są przedostaniem się większych cząstek zanieczyszczeń i nie powinny stanowić powodu niepokoju.

Jeśli jednak utrzymują się przez dłuższy czas, należy wyczyścić filtr oraz upewnić się, że wszystkie elementy zostały w pełni osuszone.

80% problemów z tego typu dźwiękami wynika z nagromadzenia się kurzu na płytkach zbierających lub pracy mokrych płytek zbierających. Zwykle wystarczy przeprowadzić pełny cykl czyszczenia.

Czy mogę umieścić wszystkie elementy oczyszczacza w zmywarce?

Nie należy myć wszystkich elementów Airdog X5 w zmywarce!

Do mycia w zmywarce nadaje się jedynie kasetka filtracyjna. Przed ponownym zamontowaniem należy jednak upewnić się, że została ona całkowicie wysuszona, ponieważ wewnątrz mogą znajdować się jeszcze krople wody.

Pełny cykl suszenia powinien trwać minimum 24 godziny.

Jak mogę się upewnić, że kasetka filtrująca została w pełni wysuszona?

Jeśli suszenie trwało minimum 24 godziny upewnij się poprzez podłożenie chusteczki lub ręcznika papierowego pod kasetę, a następnie pozostaw na 20 minut. Jeśli ręcznik lub chusteczka będą suche oznacza to, że urządzenie jest gotowe do pracy.

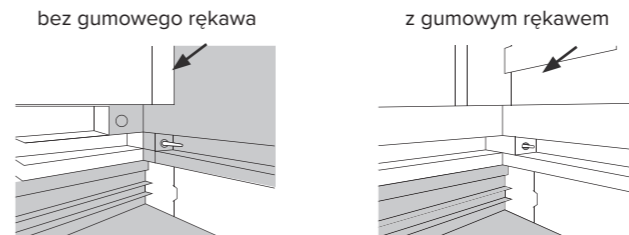
Jak czyścić czujnik jakości powietrza?

Oczyszczacze Airdog mają wbudowany czujnik jakości powietrza. W celu utrzymania prawidłowej pracy, zalecane jest czyszczenie

go co minimum 6 miesięcy. Użyj do tego suchych lub nasączonych alkoholem patyczków higienicznych.

Dlaczego mój Airdog X5 zaczyna hałasować lub resetuje się po czyszczeniu?

1. Upewnij się, że wszystkie części zostały w pełni wysuszone.
2. Upewnij się, że kołek stykowy przechodzi przez mały otwór w gumowym rękawie (jak przedstawiono na poniższym zdjęciu).



W przypadku dalszych problemów, skontaktuj się z obsługą klienta.

APLIKACJA

Dlaczego połączenie z aplikacją Airdog nie działa?

1. Aplikacja Airdog nie obsługuje protokołu IPv6.
2. Upewnij się, że Wi-Fi działa w paśmie 2,4 GHz.
3. Być może wystąpił problem z Twoją siecią Wi-Fi. Użyj połączenia hotspot (z telefonu), aby sprawdzić czy uda się nawiązać połączenie z aplikacją.
4. Sprawdź kolor etykiety znajdującej się z tyłu urządzenia i pobierz aplikację Airdog odpowiadającą temu kolorowi.