

## WS 75 Powerbox Rohbau-Set Aufputz und Unterputz



Diese **Rohbauanleitung** enthält wichtige Informationen zu den **Installationen während der Rohbauphase**.

Das beigefügte Beiblatt **Sicherheitshinweise** enthält wichtige Informationen für den **Bediener** und **Fachinstallateur**. **Lesen Sie dieses sorgfältig und vollständig durch**, bevor Sie das Lüftungsgerät bedienen, einstellen, öffnen oder Veränderungen am Lüftungssystem vornehmen. Folgen Sie den Anweisungen.

Die beigefügte **Kurzanleitung** enthält wesentliche Informationen zu den Einstellmöglichkeiten an der **RLS G1 WS** wie Betriebsarten, Lüftungsstufen, zu Störungen und zum Filterwechsel.

### Zusätzliche Anleitungen, Videos und Tutorials

- Für Informationen zur Endmontage, Inbetriebnahme und zu Ersatzteilen → **WS 75-Endmontageanleitung**.
- Für Informationen zur Bedienung, Einstellung, Registrierung mit der Smartphone-APP oder dem Webtool sowie zur Wartung und Störungsbeseitigung → **WS 75-Bedienungsanleitung**.

### Video Montage WS 75 Powerbox S



### Video Elektrischer Anschluss WS 75



### Video WS 75 Montage und Funktion der Bedieneinheit RLS G1 WS



### Video WS 75 Tutorial Inbetriebnahme und Grundeinstellungen



### Video WS 75 Luftfilterwechsel



## 1 Sicherheit

- Lesen Sie vor der Montage der Rohbaukomponenten **diese Anleitung**, das mitgelieferte Beiblatt **Sicherheitshinweise** und die **Kurzanleitung** sorgfältig durch.
- Folgen Sie den Anweisungen.
- Übergeben Sie die Anleitungen an den Eigentümer/Bediener zur Aufbewahrung.

**Sicherheitseinrichtungen** sind zu Ihrem Schutz bestimmt und dürfen nicht umgangen bzw. manipuliert werden.

**!** Die Powerbox besitzt **keinen Geräteschalter**. **Nach Einschalten der Netzsicherung schaltet die Powerbox direkt ein.**

**!** **VORSICHT** Schnittverletzungen durch scharfe Kanten an Blech- oder Gehäusedurchbrüchen oder im **Elektronikfach**.

Ggf. Schutzhandschuhe benutzen. Anschlussleitungen vorsichtig in das Gerät führen. Leitungen nicht beschädigen.

## 2 Lieferumfang Rohbaueinheiten

**WS 75 RSAP:** AP-Rohbaublech, wärmegeämmte Wandhülsen **WW 90** (= 2 Rohre 500 mm lang, außen Ø 125 mm/innen Ø 90 mm, je 2 Putzschutzdeckel), Maico-Aufkleber und diese Rohbauanleitung.

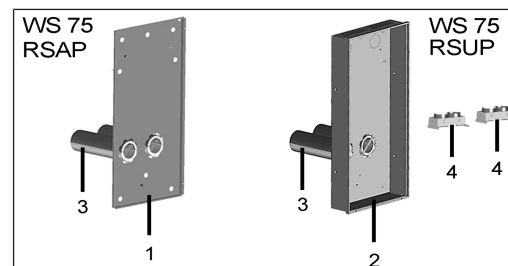
**WS 75 RSUP:** UP-Rohbauwanne, wärmegeämmte Wandhülsen **WW 90** (= 2 Rohre 500 mm lang, außen Ø 125 mm/innen Ø 90 mm, je 2 Putzschutzdeckel), 2 Blechadapter mit Einschub, Maico-Aufkleber und diese Rohbauanleitung.

**ACHTUNG:** Maximal 4 Blechadapter installierbar, 2 davon im Lieferumfang, zusätzliche Blechadapter optional.

## 3 Bestimmungsgemäße Verwendung

Die **WS 75 Powerbox** dient als dezentrales Lüftungsgerät mit Wärmerückgewinnung zur kontrollierten Lüftung von einzelnen Räumen. Die Powerbox ist geeignet für Wohnungen, Ein- und Mehrfamilienhäuser, Büros, Neubauten und auch für den Sanierungsfall. Die Powerbox ist ausschließlich für den häuslichen Gebrauch und ähnliche Zwecke vorgesehen. Eine andere oder darüberhinausgehende Benutzung gilt als nicht bestimmungsgemäß.

## 4 Einbaukomponenten



1	RSAP-Rohbaublech Aufputz
2	RSUP-Rohbauwanne Unterputz
3	Wärmegeämmte Wandhülse 500 mm
4	Blechadapter WS 75-A

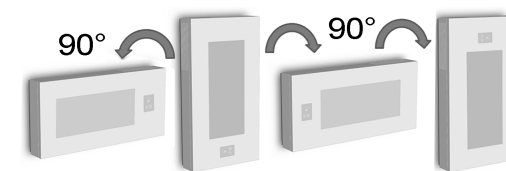
## 5 Zulässige Baugruppen-Kombinationen

- WS 75 RSAP + WS 75 Powerbox H mit RLS G1 WS + Aufputzabdeckung WS 75 APA
- WS 75 RSUP + WS 75 Powerbox H mit RLS G1 WS + Unterputzabdeckung WS 75 UPA oder UPGA

## 6 Einsatzort, Einsatzbedingungen

- Für **WS 75 RSAP/WS 75 RSUP + WS 75 Powerbox H** ist eine Festinstallation in trockenen Innenräumen vorgeschrieben. Das Lüftungsgerät wird direkt an der Innenseite der Außenwand innerhalb von Wohnräumen, Bädern oder in einem Technikraum angebracht.
- Ein 24 h-Betrieb ist vorgeschrieben.

## • Zulässige Montagepositionen



- Die Gerätefront (Design- oder Glasabdeckung + Gehäusedeckel) muss jederzeit abnehmbar sein. Ein freier Zugang ist wichtig für Reinigungs- und Wartungsarbeiten.

## 7 Technische Daten

<b>Umgebungsbedingungen</b>	
Umgebungstemperatur	+ 10 °C bis + 40 °C
Arbeitsraum vor dem Gerät (Ausbau der Abdeckungen und Filterwechsel)	min. 70 cm
<b>Abmessungen (BxHxT)</b>	
WS 75 RSAP	538 x 1070 x 25 mm
WS 75 RSUP	534 x 1066 x 152 mm
<b>Luftanschlüsse</b>	
Außenluft/Fortluft: <b>WW 90</b> , Außen-Ø	125 mm
Abluft/Zuluft (Flexrohr MF-F75): Außen-Ø	75 mm
<b>Gewicht (ohne Verpackung)</b>	
WS 75 RSAP	4,9 kg
WS 75 RSUP	8,1 kg

Für weitere technische Daten → Typenschild.

## 8 Transport

Sicherheitshinweise zum Transport beachten → Beiblatt Sicherheitshinweise.

## 9 Montagebedingungen, Montagevorbereitungen

- Das Lüftungsgerät ist nur für Innenräume geeignet (Schutzart IP 00). Lüftungsgerät vor Feuchtigkeit und Nässe schützen.
- Aufputzmontage WS 75 RSAP:** Lüftungsgerät nur an einer ebenen Wand mit ausreichender Tragkraft montieren.

- **Unterputzmontage WS 75 RSUP:** Lüftungsgerät nur in eine Wand mit ausreichender Tragkraft einsetzen. Maße der komplett fertiggestellten Wand berücksichtigen → Aufkleber auf Rohbau-Set Unterputz.
- Geeignetes Befestigungsmaterial für die Montage ist bauseitig bereitzustellen.
- Kernlochdurchmesser Außen-/Fortluft inkl. Isolierung 160 mm, Bohrung mit 1 bis 2 % Gefälle nach außen.

**ACHTUNG Gerätebeschädigung und Beschädigung des Mauerwerks durch an der Wand ablaufendes Kondenswasser bei falscher Montage.**

Wandhülse so montieren, dass das Kondenswasser in der Ablaufrinne der Wandhülse zur Außenwand hin ablaufen kann (1 bis 2 % Gefälle). Die Wandhülse muss nach Anbringung von Putz etc. 10 - 20 mm über die Außenwand überstehen.

- Für rückwandseitigen Zuluft-/Abluftanschluss Winkel **MF-WL 100** und Maico-Flexrohre **MF-F75** verwenden.
- Elektrische Leitungen: Netzleitung NYM 3x1,5 mm<sup>2</sup>. Bei extern platzierter Bedieneinheit Steuerleitung vom Typ LIYCY 4 x 0,34 mm<sup>2</sup>.
- **Der Elektroneinschub lässt sich bei zu kurzen Anschlussleitungen nicht ganz herausziehen und im Gehäuse einhängen. Innerhalb des Lüftungsgerätes für genügend lange Anschlussleitungen sorgen.**
- Montageposition so wählen, dass Verschmutzungen und Zugluft vermieden werden.
- Montageorte und -ausführungen für das Lüftungsgerät so wählen, dass Schallemissionen geringgehalten werden. Vermeiden Sie wenn möglich Schallbrücken zum Baukörper durch ausreichenden Abstand zu anderen Fassadenkomponenten.
- Bei Neuinstallationen von Wärmerückgewinnungsgeräten mit Enthalpie Wärmetauschern kann in den ersten Betriebswochen ein leichter Geruch freigesetzt werden. Dieser verflüchtigt sich innerhalb von wenigen Wochen während des Betriebs.
- Nur vom Hersteller zugelassene Zubehörteile und Ersatzteile verwenden.

**10 Rohbaumontage**

**i Hinweise**

- **Luftkanäle, Schutzgitter, Revisionsöffnungen** etc. sind nach den Vorgaben der Planungsunterlagen des Planungsbüros auszuführen, zu installieren und zu dämmen.

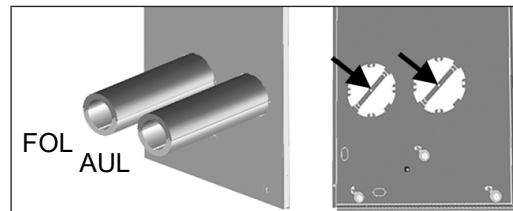
- Bei **externer Platzierung der Bedieneinheit** diese zugswise auf einer Elektro-Unterputzdose anbringen. Für elektrische Verdrahtung → Verdrahtungspläne in der WS 75-Endmontageanleitung. Steuerleitung max. 25 m, LIYCY 4 x 0,34 mm<sup>2</sup>.
- Bei **Ansteuerung der Powerbox über KNX** oder optionale Schaltkontakte sind zusätzlich notwendige Anschlussleitungen in die Rohbauwanne einzuziehen → Montagebedingungen, Montagevorbereitungen [▶ 1].

**10.1 WS 75 RSAP-Aufputzmontage, Fortluft/Außenluftanschlüsse wandseitig, Zuluft/Abluft seitlich über WS 75 APA-Abdeckung**

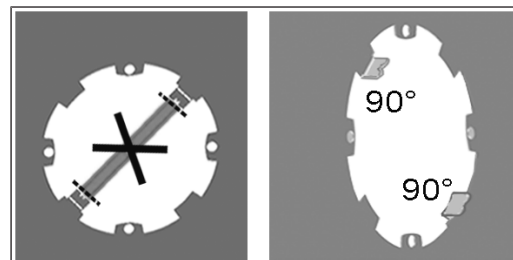
Die Fortluft/Außenluftrohre werden **RSAP**-rückwandseitig durch die Außenwand geführt.

Die Zuluft und Abluft wird im **Powerbox H** Gerät seitlich durch Zuluft- und Abluftöffnungen durch die Aufputzabdeckung **APA** geleitet. Für zusätzliche, rückwandseitige Zuluft-/Abluftanschlüsse → Folgekapitel [▶ 3].

1. Montageort vorbereiten → Montagebedingungen, Montagevorbereitungen [▶ 1].



2. Rohbauwanne **RSUP** ausrichten (je nach Einbaulage senkrecht oder waagrecht) und die beiden Mitten der Kernbohrungen anzeichnen.
3. Beide Kernlöcher mindestens  $\varnothing$  160 mm in die Wand bohren.

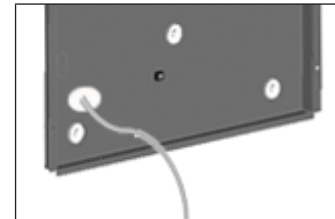


4. An beiden Durchbrüchen (FOL/AUL) die Blech-Querstrebe herausbrechen.

5. An beiden Durchbrüchen die 2 Anschläge um 90° in Richtung Innenraum abwinkeln.
6. Mitgelieferte **wärmedämmte Wandhülsen WW 90** (wärmedämmte Rohre) für die Außen- und Fortluft (AUL/FOL) lose in die beiden Kernbohrungen einsetzen. Innenwand-/Außenwandseite und Einbaulage mit Nut senkrecht nach unten beachten.

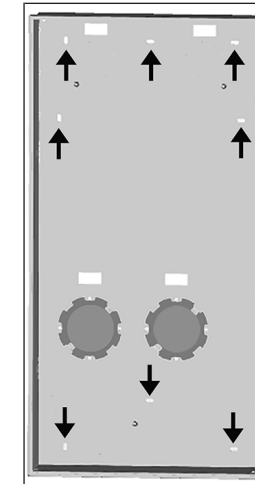
**ACHTUNG:** Die **WW 90** müssen soweit eingeschoben werden, dass sie bündig mit den Laschen des Anschlagblechs abschließen.

**ACHTUNG:** Außenwandseitig werden die Rohre bei der Montage der Außenabdeckung abgelängt. Dabei müssen die WW 90-Rohre 10 bis 20 mm über die Außenwand überstehen. Der Überstand wird als Abtropfkante benötigt. Bei falscher Montage Beschädigung der Außenwand.

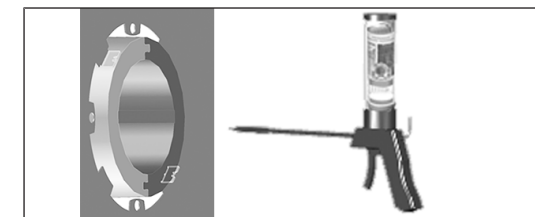


7. Eine der vorgestanzten Kabeldurchführungen aus dem Rohbaublech **RSAP** mit einem Hammer herausdrücken/ heraustrennen.
8. Von der **RSAP**-Rückseite aus die Netzleitung durch die Kabeldurchführung stecken. Bei externer Platzierung der Bedieneinheit (außerhalb der Abdeckung **WS 75 APA**) zusätzlich die Steuerleitung durch die Kabeldurchführung führen. **ACHTUNG:** Leitungen an scharfen Blechkanten nicht beschädigen.

**i Bei Standardeinbau der Bedieneinheit in die Abdeckung WS 75 APA wird die beigefügte Verbindungsleitung von der Vorderseite aus in das Elektronikfach des Lüftungsgerätes geführt. Verbindungsleitung nicht durch das Rohbaublech RSAP führen.**



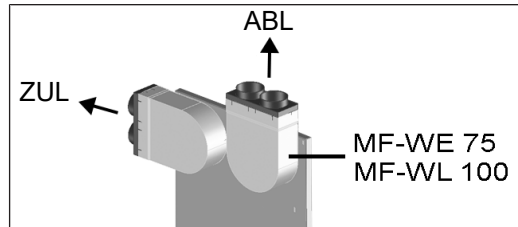
9. Rohbaublech **RSAP** mit 4 Schrauben an die fertig geflieste/verputzte Wand schrauben. Schraubenpositionen aus den 8 vorgestanzten Befestigungslöchern auswählen. **ACHTUNG: AUL/FOL-Rohre (wärmedämmten Wandhülsen WW 90) so positionieren, dass die Rohr-Stirnseite bündig mit den beiden umgebogenen Anschlägen (Schritt 5) positioniert ist. Andernfalls sitzen beim Einbau der Powerbox H die Anschlussstutzen nicht richtig. Für die WW 90-Rohre 1 bis 2 % Gefälle zur Außenwand einhalten.**



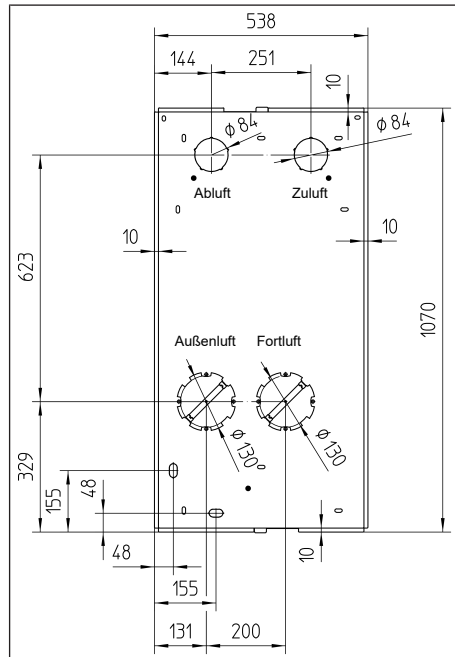
10. Die **WW 90-Rohre** mit bauseitigem Montageschaum (nicht drückend) umlaufend dicht in Mauerwerk einkleben. Den Montageschaum nur dicht abschließend an der Innen- und Außenseite einbringen. Bei Wänden auf Holzkonstruktionen die Schnittstellen zur Holzkonstruktion zusätzlich abdichten. In diesen Bereichen Dichtungsmaterial auf die Wandhülse kleben. Geeignetes Dichtungsmaterial ist bauseitig bereitzustellen.
11. Während der Rohbauphase die **WW 90** mit beigefügten Schutzdeckeln vor Verschmutzung schützen.
12. **Powerbox H** und Aufputzabdeckung **APA** montieren und Lüftungsgerät in Betrieb nehmen → Videos, Tutorials und WS 75-Endmontageanleitung.

## 10.2 WS 75 RSAP-Aufputzmontage, Zuluft/Abluft wandseitig, Anschlüsse hinten (Zweitraum)

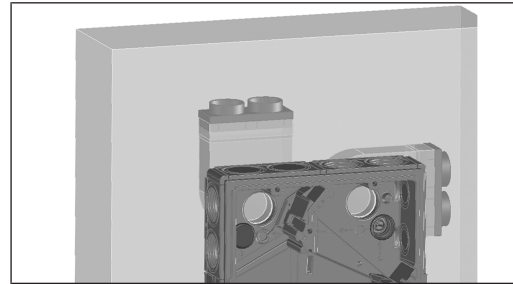
Zusätzlich zu den seitlichen Zuluft- und Abluftöffnungen der **Powerbox H** kann rückwandseitig ein weiterer Zuluft- und/oder Abluftanschluss eingerichtet werden. Der Anschluss der Rohrleitungen erfolgt an den Winkeln **MF-WL 100**. Diese werden vor der Montage des Rohbaublechs **RSAP** positionsgenau in der Wand installiert.



1. Aus dem Rohbaublech **RSAP** mit einem Hammer die vorgestanzten Zuluft- und/oder Abluft-Blechdurchbrüche herausdrücken.
2. Montageort vorbereiten → voriges Kapitel. Wie dort in Schritt 2 bis 6 beschrieben vorgehen. In Schritt 2 zusätzlich die Mitten der Zuluft- und Abluftbohrung anzeichnen.



3. Aussparungen für die Winkel **MF-WL 100** in der Wand anbringen. Dabei die exakte Position der ZUL-/ABL-Anschlüsse berücksichtigen.

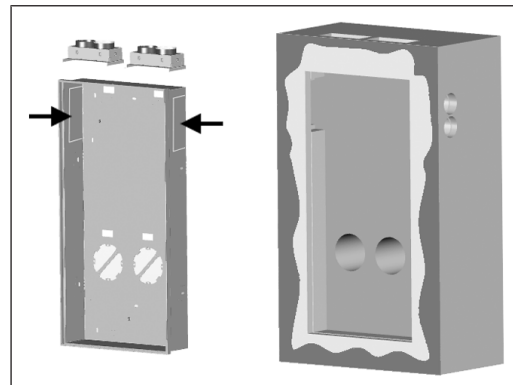


4. Winkel **MF-WL 100** in der Wand installieren und Rohrleitungen an den Winkeln **MF-WL 100** anschließen. Nicht benötigte Anschlüsse mit Stopfen fest verschließen. **ACHTUNG:** Zuluft- und Abluft-Anschlussstutzen müssen bündig mit der fertig gefliesten/verputzten Wand abschließen. **Stutzen wandseitig bündig abschneiden.**
5. Zum Abdichten an der Wand rings um den Zuluft- und Abluftstutzen einen durchgehenden Silikonstreifen anbringen (Silikon bauseitig).
6. Weiteren Einbau wie im vorigen Kapitel, Schritt 7 bis 12, vornehmen.

## 10.3 WS 75 RSUP-Unterputzmontage

Die Fortluft/Außenluftrohre werden **RSUP**-rückwandseitig durch die Außenwand geführt.

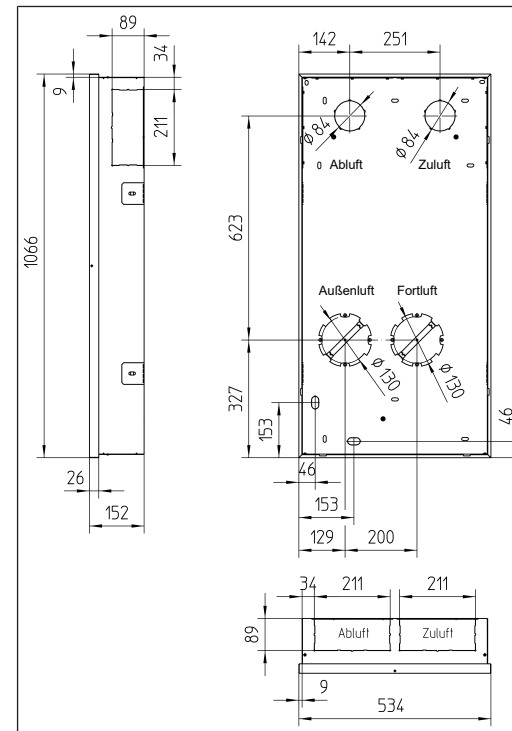
Die Zuluft und Abluft wird im **Powerbox H** Gerät seitlich durch Zuluft- und Abluftöffnungen und entweder **RSUP**-rückwandseitig oder durch die Blechadapter **WS 75-A** (bei außenseitigen Anschlüssen) geleitet.



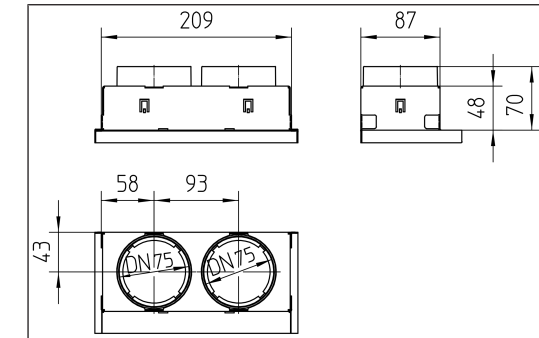
**!** Nur bei korrekter Einbauposition lässt sich die Design- oder Glasabdeckung bei der Endmontage in die Zarge einhängen und verriegeln.

Rohbauwanne **RSUP** so in die Rohbauwand einsetzen, dass die Zarge mit der umlaufenden Anschlagkante an der Rohbauwand anliegt. Der äußere Bund steht noch ca. 26 mm über und kann überputzt oder gefliest werden. Bei Fertigstellung muss die Vorderkante der Wanne bündig mit der fertig gefliesten/verputzten Wand abschließen → Aufkleber.

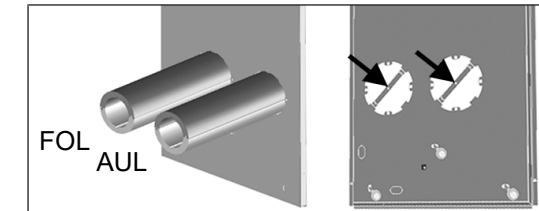
### RSUP-Rohbauwanne



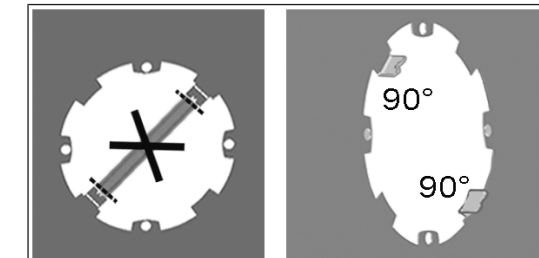
### Blechadapter



1. Montageort vorbereiten → Montagebedingungen, Montagevorbereitungen [▶ 1].



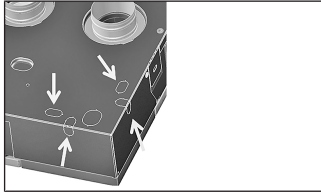
2. Rohbauwanne **RSUP** ausrichten (je nach Einbaulage senkrecht oder waagrecht) und die beiden Mitten der Kernbohrungen anzeichnen.
3. Beide Kernlöcher mindestens  $\varnothing 160$  mm in die Wand bohren.



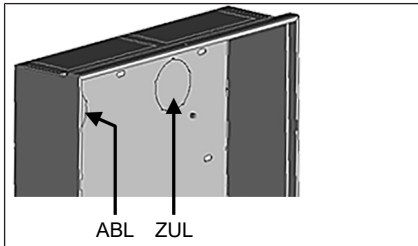
4. An beiden Durchbrüchen (FOL/AUL) die Blech-Querstrebe herausbrechen.
5. An beiden Durchbrüchen die 2 Anschläge um 90° in Richtung Innenraum abwinkeln.
6. Mitgelieferte **wärmedämmte Wandhülsen WW 90** (wärmedämmte Rohre) für die Außen- und Fortluft (AUL/FOL) lose in die beiden Kernbohrungen einsetzen. Innenwand-/Außenwandseite und Einbaulage mit Nut senkrecht nach unten beachten.

**ACHTUNG:** Die **WW 90** müssen soweit eingeschoben werden, dass sie bündig mit den Laschen des Anschlagblechs abschließen.

**ACHTUNG:** Außenwandseitig werden die Rohre bei der Montage der Außenabdeckung abgelängt. Dabei müssen die **WW 90-Rohre** 10 bis 20 mm über die Außenwand überstehen. Der Überstand wird als Abtropfkante benötigt. Bei falscher Montage Beschädigung der Außenwand.

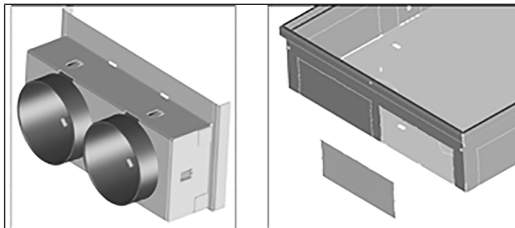


7. Eine der vorgestanzten Kabeldurchführungen mit einem Hammer aus der Rohbauwanne herausdrücken/ heraustrennen.

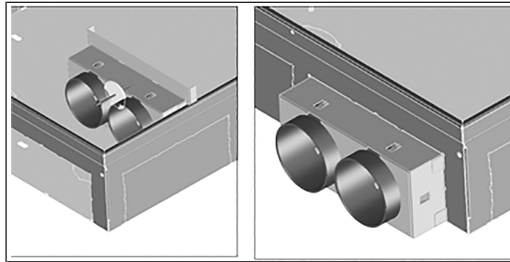


8. Bei rückwandseitigem **ZUL/ABL-Anschluss** mit einem Hammer die vorgestanzten Zuluft- und/oder Abluft-Blechdurchbrüche aus der Rohbauwanne herausdrücken und Winkel **MF-WL 100** installieren. **Für rückwandige Anschlüsse entfällt der Einbau der Blechadapter** → weiter mit Anschlussleitungen zuführen.

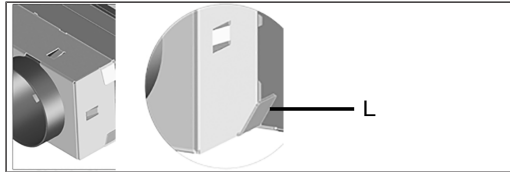
**Blechadapter für außenseitige Anschlüsse einbauen**



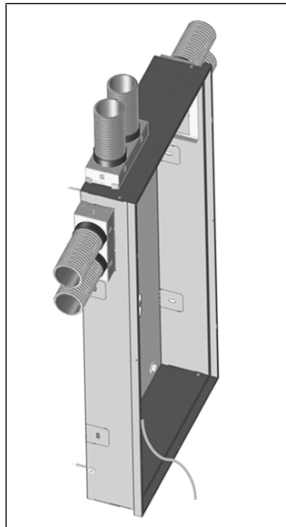
1. Aus der Rohbauwanne mit einem Hammer die gewünschten, vorgestanzten Blechdurchbrüche für die Blechadapter heraustrennen.



2. Die Blechadapter in die Rohbauwanne einsetzen, bis diese hörbar einrasten.



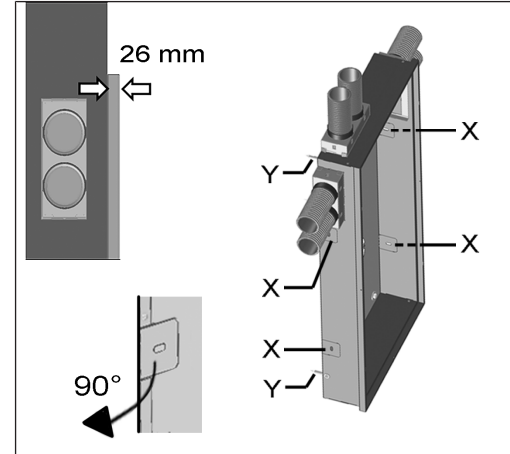
3. Zum Sichern der Blechadapter außenseitig jeweils die 4 Laschen [L] herausbiegen.



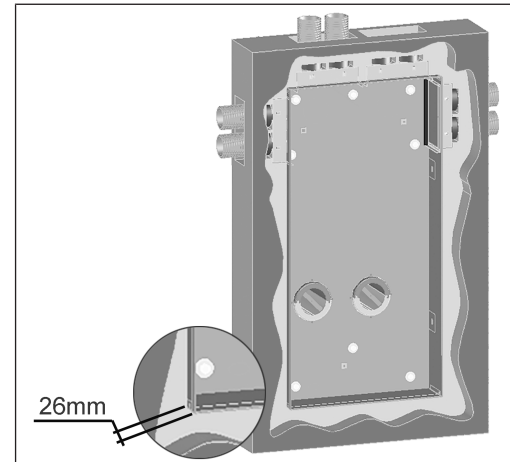
4. Zuluft- und abluftseitig alle Flexrohre auf die Blechadapter stecken.

**Anschlussleitungen zuführen, Rohbauwanne einbauen**

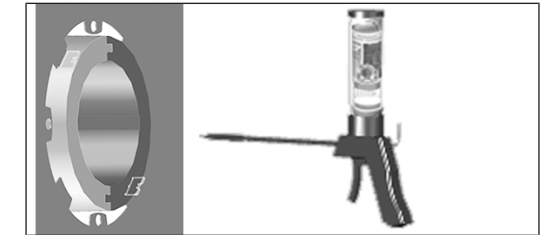
1. Von der Rückseite aus die Netzleitung durch die Kabeldurchführung stecken. Bei externer Platzierung der Bedieneinheit (außerhalb der Abdeckung UPA/UPGA) zusätzlich die Steuerungsleitung durch die Kabeldurchführung stecken. **ACHTUNG:** Leitungen an scharfen Blechkanten nicht beschädigen.



X	Befestigungslasche (4x)
Y	Befestigungsschraube (4x)



2. Rohbauwanne in die Wand einsetzen und befestigen. Abstand zur fertig gefliesten/verputzten Wand **26 mm** berücksichtigen. Die Wanne an den 4 seitlichen Befestigungslaschen [X] festschrauben. Alternativ kann die Rohbauwanne auch direkt mit der Wand verschraubt werden (4x Pos [Y]). Falls gewünscht, die Rohbauwanne einmauern, einputzen. **ACHTUNG: AUL/FOL-Rohre (wärme gedämmte Wandhülsen WW 90) so positionieren, dass die Rohr-Stirnseite bündig mit den beiden umgebogenen Anschlägen (Schritt 5) positioniert ist. Andernfalls sitzen beim Einbau der Powerbox die Anschlussstützen nicht richtig. Für die WW 90-Rohre 1 bis 2 % Gefälle zur Außenwand einhalten.**



3. Die **WW 90-Rohre** mit bauseitigem Montageschaum (nicht drückend) umlaufend dicht in Mauerwerk einkleben. Den Montageschaum nur dicht abschließend an der Innen- und Außenseite einbringen. Bei Wänden auf Holzkonstruktionen die Schnittstellen zur Holzkonstruktion zusätzlich abdichten. In diesen Bereichen Dichtungstreifen auf die Wandhülse kleben. Geeignetes Dichtungsmaterial ist bauseitig bereitzustellen.

4. Während der Rohbauphase die **WW 90** mit beigefügten Schutzdeckeln vor Verschmutzung schützen.

5. **Powerbox H** und Unterputzabdeckung **UPA/UPGA** einbauen und das Lüftungsgerät in Betrieb nehmen → Videos, Tutorials und WS 75-Endmontageanleitung.

**11 Inbetriebnahme**

Für Informationen zur Inbetriebnahme der WS 75-Powerbox → Videos, Tutorials und WS 75-Endmontageanleitung.

**Video WS 75 Inbetriebnahme und Grundeinstellungen**





## 12 Störungsbeseitigung

Für Informationen zur Störungsbeseitigung → WS 75-Bedienungsanleitung.

## 13 Demontage, Umweltgerechte Entsorgung

**i Altgeräte und Elektronikkomponenten dürfen nur durch elektrotechnisch unterwiesene Fachkräfte demontiert werden.** Eine fachgerechte Entsorgung vermeidet negative Auswirkungen auf Mensch und Umwelt und ermöglicht eine Wiederverwendung wertvoller Rohstoffe bei möglichst geringer Umweltbelastung.



**Entsorgen Sie folgende Komponenten nicht über den Hausmüll !**

Altgeräte, Verschleißteile (z. B. Luftfilter), defekte Bauteile, Elektro- und Elektronikschrott, umweltgefährdende Flüssigkeiten/Öle etc. Führen Sie diese einer umweltgerechten Entsorgung und Verwertung über die entsprechenden Annahmestellen zu (→ Abfall-Entsorgungsgesetz).

1. Trennen Sie die Komponenten nach Materialgruppen.
2. Entsorgen Sie Verpackungsmaterialien (Karton, Füllmaterialien, Kunststoffe) über entsprechende Recyclingsysteme oder Wertstoffhöfe.
3. Beachten Sie die jeweils landesspezifischen und örtlichen Vorschriften.

## Impressum

© Maico Elektroapparate-Fabrik GmbH. Deutsche Original-Betriebsanleitung. Druckfehler, Irrtümer und technische Änderungen vorbehalten.

## WS 75 Powerbox shell kit for surface-mounting and flush-mounting



These **shell installation instructions** contain important information about **installation during the shell construction phase**.

The enclosed supplementary sheet **Safety instructions** contains important information for the **operator** and **specialist installer**. **Read it carefully and completely**, before operating, setting, opening the ventilation unit or making changes to the ventilation system. Follow the instructions.

The enclosed **brief instructions** contain important information on the settings options on the **RLS G1 WS** such as operating modes, ventilation levels, and filter changes.

### Additional instructions, videos and tutorials

- For information on final installation, commissioning and spare parts → **WS 75 final installation instructions**.
- For information on operation, setting, registration with the smartphone app or the web tool, as well as maintenance and fault rectification → **WS 75 operating instructions**.

### Video – Installation of WS 75 Powerbox S



### Video – Electrical connection of WS 75



## 1 Safety

- Before installing the shell components, read **these instructions**, the enclosed supplementary sheet **Safety instructions** and the **Brief instructions**.
- Follow the instructions.

- Pass these instructions on to the owner/operating company for safekeeping.

**Safety devices** are designed for your protection and must not be bypassed or tampered with.

**!** The **Powerbox** does not have a unit switch. **After switching on the mains fuse, the Powerbox switches on directly.**

**!** **CAUTION** Cuts due to sharp edges on sheet metal or housing cut-outs or in the electronics compartment. Wear protective gloves if necessary. Carefully guide connecting cables into unit. Do not damage cables.

## 2 Scope of delivery for shell units

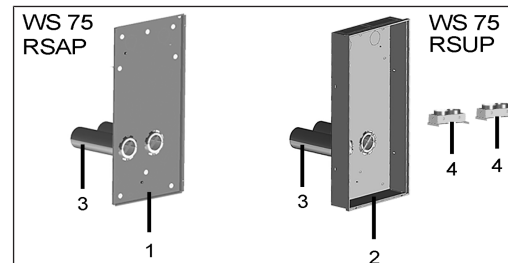
**WS 75 RSAP:** AP metal shell sheet, **WW 90** thermally insulated wall sleeves (= 2 ducts, 500 mm long, outside Ø 125 mm/inside Ø 90 mm, 2 plaster protective covers each), Maico sticker and these shell installation instructions.

**WS 75 RSUP:** Flush-mounted shell tray, **WW 90** thermally insulated wall sleeves (= 2 ducts, 500 mm long, outside Ø 125 mm/inside Ø 90 mm, 2 plaster protective covers each), 2 sheet metal adapters with slide-in module, Maico sticker and these shell installation instructions. **NOTICE:** Maximum of 4 sheet metal adapters can be installed, 2 of which are included in scope of delivery, additional sheet metal adapters are optional.

## 3 Intended use

The **WS 75 Powerbox** serves as a decentralised ventilation unit with heat recovery for controlled ventilation of individual rooms. The Powerbox is suitable for apartments, detached houses and multiple-family dwellings, offices, new buildings and also for renovation work. The Powerbox is only intended for domestic use and similar purposes. Any other or additional use shall be deemed improper.

## 4 Installation components



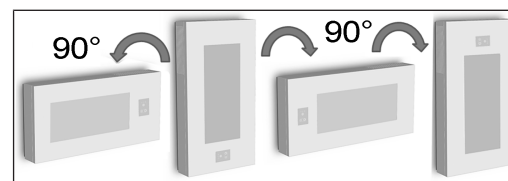
1	RSAP metal shell sheet, surface-mounted
2	RSUP shell tray, flush-mounted
3	Thermally insulated wall sleeve, 500 mm
4	WS 75-A sheet metal adapter

## 5 Permissible component combinations

- WS 75 RSAP + WS 75 Powerbox H with RLS G1 WS + WS 75 APA surface-mounted cover
- WS 75 RSUP + WS 75 Powerbox H with RLS G1 WS + WS 75 UPA or UPGA flush-mounted cover

## 6 Installation location, operating conditions

- For **WS 75 RSAP/WS 75 RSUP + WS 75 Powerbox H**, permanent installation in dry interior rooms is required. The ventilation unit is installed directly on the inside of the exterior wall inside living rooms, bathrooms or in a utility room.
- 24 hour operation is required.
- **Permissible installation positions**



- The unit front (design or glass cover + housing cover) must be removable at all times. Free access is important for cleaning and maintenance work.

## 7 Technical data

Ambient conditions	
Ambient temperature	+ 10 °C to + 40 °C
Working space in front of the unit (removal of covers and filter changes)	min. 70 cm
Dimensions (WxHxD)	
WS 75 RSAP	538 x 1070 x 25 mm
WS 75 RSUP	534 x 1066 x 152 mm
Air connections	
Outside air/outgoing air: <b>WW 90</b> , outer-Ø	125 mm
Exhaust air/supply air (flexible duct MF-F75): Outer Ø	75 mm
Weight (without packaging)	
WS 75 RSAP	4.9 kg
WS 75 RSUP	8.1 kg

For more technical data → rating plate.

## 8 Transport

Observe safety instructions for transport → supplementary sheet Safety instructions

## 9 Installation conditions, installation preparations

- The ventilation unit is only suitable for indoor use (degree of protection IP 00). Protect ventilation unit from moisture and wetness.
- **Surface mounting of WS 75 RSAP:** Only mount ventilation unit on a level wall with sufficient load-bearing capacity.
- **Flush mounting of WS 75 RSUP:** Only insert the ventilation unit in a wall with sufficient load-bearing capacity. Take into account the dimensions of the fully finished wall → Sticker on flush-mounted shell kit.
- The customer should provide appropriate mounting material for installation.
- Core hole diameter for outside/outgoing air incl. insulation 160 mm, hole with 1 to 2 % downward slope to the outside.

**NOTICE** Damage to the unit and damage to the masonry due to condensation running down the wall if the unit is installed incorrectly.

Install the wall sleeve in such a way that the condensation water can run off in the drainage channel of the wall sleeve towards the exterior wall (1 to 2 % downward slope). The wall sleeve must protrude 10 - 20 mm beyond the exterior wall after the plaster etc. has been applied.

- For rear wall supply air/exhaust air connection, use **MF-WL 100** bracket and **MF-F75** flexible ducts from Maico.
- Electrical cables: Power cable, NYM 3x1.5 mm<sup>2</sup>. If the operating unit is placed externally, LIYCY 4 x 0.34 mm<sup>2</sup> type control cable.
- **If the connecting cables are too short, the electronics slide-in module cannot be fully pulled out and fitted in the housing. Ensure connection cables of a sufficient length inside the ventilation unit.**
- Select installation position so as to avoid contamination and draughts.
- Select installation locations and models for the ventilation units to keep noise emissions down. If possible, avoid sound bridges with the structure by observing sufficient distance from other façade elements.
- When heat recovery units with enthalpy heat exchangers are first installed, a slight odour may be released over the first few weeks of operation. This volatilises within a few weeks of operation.
- Only use accessories and spare parts approved by the manufacturer.

## 10 Shell installation

### **i** Information

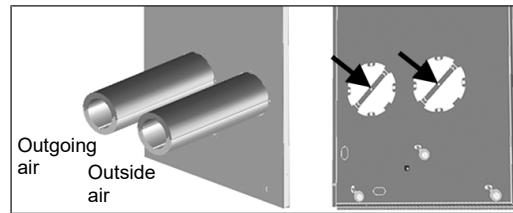
- **Air ducts, protective grilles, inspection openings** etc. must be installed and insulated according to the requirements of the planning office's planning documents.
- If the **operating unit is placed externally**, it should preferably be fit on a flush-mounted electrical box. For electrical wiring → wiring diagrams in the WS 75 final installation instructions Control cable max. 25 m, LIYCY 4 x 0.34 mm<sup>2</sup>.
- When **controlling the Powerbox via KNX** or optional switching contacts, additional connecting cables are needed and should be pulled into the shell tray → Installation conditions, installation preparations [▶ 6].

### 10.1 WS 75 RSAP surface mounting, outgoing/outside air connections on the wall side, supply air/exhaust air on side via WS 75 APA cover

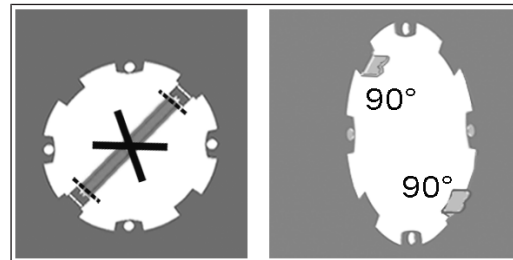
The outgoing air/outside air ducts are guided through the exterior wall on the rear wall side of the **RSAP**.

In the **Powerbox H** unit, the supply air and exhaust air are directed laterally through supply air and exhaust air openings through the **APA** surface-mounted cover. For additional supply/exhaust air connections on the rear wall → Following chapter [▶ 7].

1. Preparing the installation site → Installation conditions, installation preparations [▶ 6].

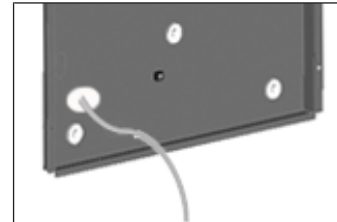


2. Align the **RSUP** shell tray (vertically or horizontally depending on the installation position) and mark the two centres of the core drill holes.
3. Drill both core holes into the wall with a  $\varnothing$  of at least 160 mm.



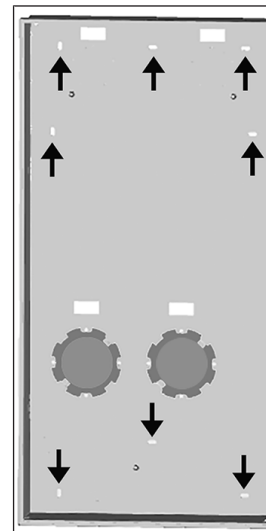
4. Break out the sheet metal cross struts on both cut-outs (OGA/OSA).
5. Angle the two stops 90° towards the interior room on the two cut-outs.
6. Loosely insert the supplied **WW 90 thermally insulated wall sleeves** (thermally insulated ducts) for outside air and outgoing air (OSA/OGA) into the two core drill holes. Allow for interior/exterior wall side and installation position with slot facing vertically down.  
**NOTICE:** The **WW 90** must be pushed in so far that they are flush with the tabs of the stop plate.

**NOTICE:** On the exterior wall side, the ducts are cut to length when mounting the external cover. The **WW 90** ducts must protrude 10 to 20 mm beyond the exterior wall. The projection is needed as a drip edge. Damage to the exterior wall if installed incorrectly.

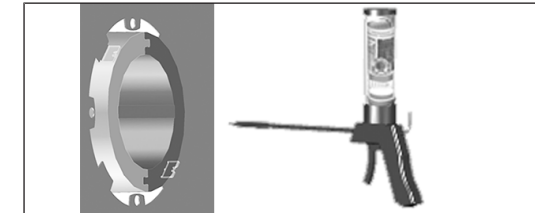


7. Use a hammer to press out/detach one of the pre-punched cable feedthroughs from the **RSAP** metal shell sheet.
8. Insert the power cable through the cable feedthrough from the rear side of the **RSAP**. If the operating unit is placed externally (outside the **WS 75 APA** cover), also guide the control cable through cable feedthrough. **NOTICE:** Do not damage cables on sharp sheet metal edges.

**i** With standard installation of the operating unit in the **WS 75 APA** cover, the enclosed connection cable is routed from the front into the electronics compartment of the ventilation unit. Do not lead the connection cable through the **RSAP** metal shell sheet



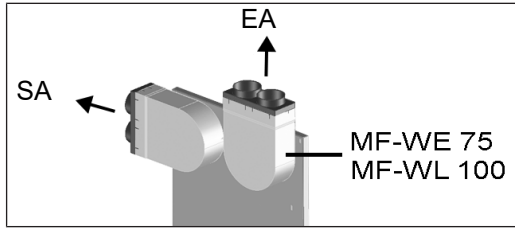
9. Screw the **RSAP** metal shell sheet to the finished tiled/plastered wall with 4 screws. Choose screw positions from the 8 pre-punched mounting holes. **NOTICE: Position OSA/OGA ducts (WW 90 thermally insulated wall sleeves) such that the face end of the duct is flush with the two bent stops (step 5). If this is not done, the connection sockets will not be seated correctly when the Powerbox H is installed. Ensure a slope of 1 to 2 % to the exterior wall for the WW 90 ducts.**



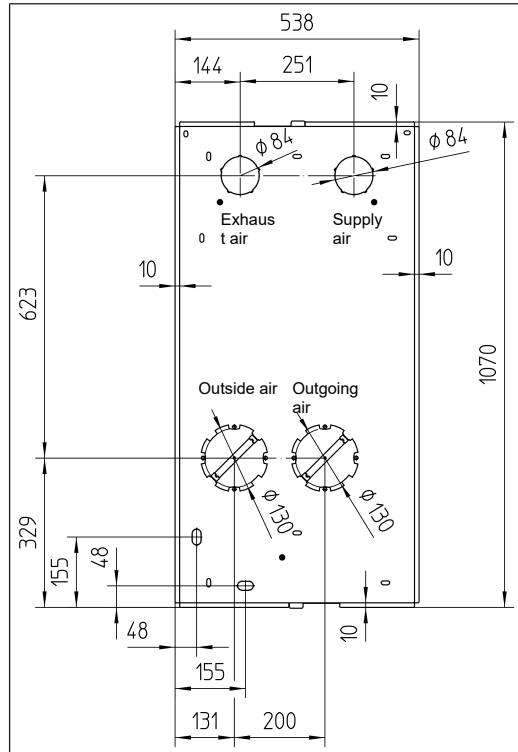
10. Use customer-provided mounting foam (non-pressing) to glue the **WW 90** ducts into the masonry, sealed all the way round. Only apply the mounting foam tightly on the inside and outside. If walls have a wooden construction, additionally seal the interfaces to this construction. Stick sealing strips to the wall sleeve in these areas. Suitable sealing material is to be provided by the customer.
11. During the shell construction phase, protect the **WW 90** from contamination with the protective covers provided.
12. Mount **Powerbox H** and **APA** surface-mounted cover and put ventilation unit into operation → Videos, tutorials and WS 75 final installation instructions.

### 10.2 WS 75 RSAP surface mounting, supply/exhaust air on wall side, connections at rear (second room)

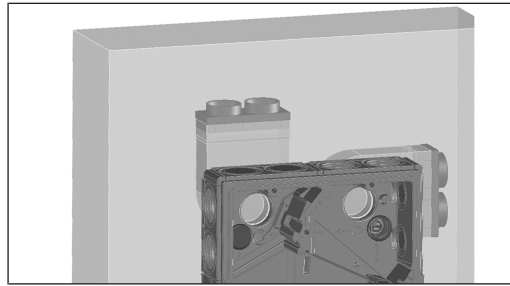
In addition to the supply air and exhaust air openings on the side of the **Powerbox H**, a further supply air and/or exhaust air connection can be set up on the rear wall side. The connection of the ducts is made using the **MF-WL 100** brackets. These are installed at exact locations in the wall before the **RSAP** metal shell sheet is mounted.



1. Use a hammer to press out the pre-punched supply air and/or exhaust air sheet metal openings from the **RSAP** metal shell sheet.
2. Preparing the installation location → previous chapter. Proceed as described there in steps 2 to 6. In step 2, also mark the centres of the supply air and exhaust air hole.



3. Make recesses for the **MF-WL 100** brackets in the wall. When doing this, take into account the exact position of the SA/EA connections.

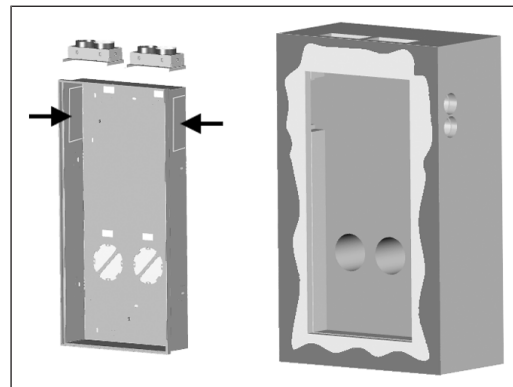


4. Install the **MF-WL 100** bracket in the wall and connect ducts to the **MF-WL 100** brackets. Securely seal any connections not needed with plugs. **NOTICE:** Supply air and exhaust air connection sockets must be flush with the finished tiled/plastered wall. **Cut off the socket flush with the wall.**
5. To seal at the wall, apply a continuous strip of silicone all the way around the supply air and exhaust air sockets (silicone provided by customer).
6. Undertake the rest of the installation as in steps 7 to 12 in the previous chapter.

### 10.3 WS 75 RSUP flush mounting

The outgoing air/outside air ducts are guided through the exterior wall on the rear wall side of the **RSUP**.

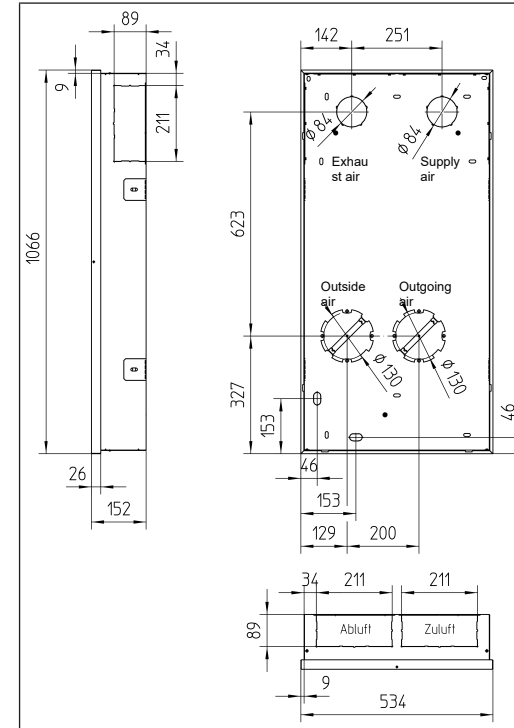
The supply air and exhaust air is guided in the **Powerbox H** unit laterally through supply air and exhaust air openings and either on the rear wall side of the **RSUP** or through the **WS 75-A** sheet metal adapters (for connections on the outside).



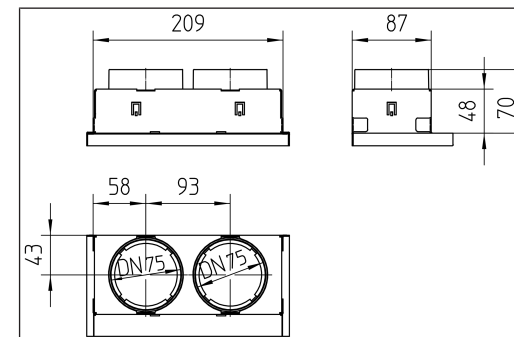
**i** Only if the installation position is correct can the design or glass cover be hooked into the frame and locked in place during final installation.

Insert the **RSUP** shell tray into the shell wall in such a way that the frame rests against the shell wall all the way around the stop edge. The outer collar still protrudes by approx. 26 mm and can be plastered over or tiled. On completion, the front edge of the tray must be flush with the finished tiled/plastered wall → sticker.

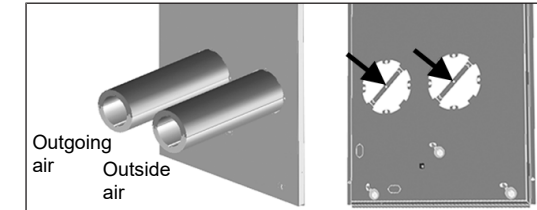
### RSUP shell tray



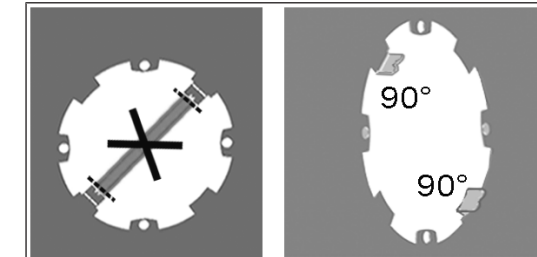
### Sheet metal adapters



1. Preparing the installation site → Installation conditions, installation preparations [▶ 6].

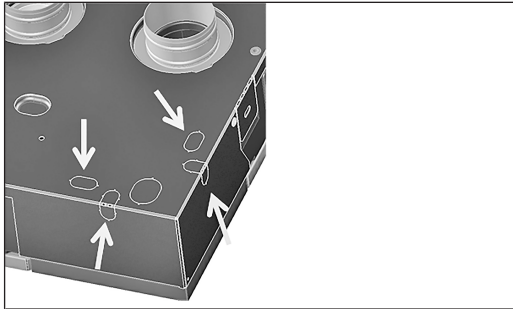


2. Align the **RSUP** shell tray (vertically or horizontally depending on the installation position) and mark the two centres of the core drill holes.
3. Drill both core holes into the wall with a  $\phi$  of at least 160 mm.

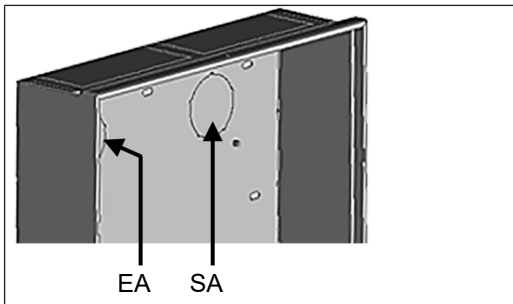


4. Break out the sheet metal cross struts on both cut-outs (OGA/OSA).
5. Angle the two stops 90° towards the interior room on the two cut-outs.
6. Loosely insert the supplied **WW 90 thermally insulated wall sleeves** (thermally insulated ducts) for outside air and outgoing air (OSA/OGA) into the two core drill holes. Allow for interior/exterior wall side and installation position with slot facing vertically down. **NOTICE:** The **WW 90** must be pushed in so far that they are flush with the tabs of the stop plate. **NOTICE:** On the exterior wall side, the ducts are cut to length when mounting the external cover. The **WW 90** ducts must protrude 10 to 20 mm beyond the exterior wall. The projection is needed as a drip edge. Damage to the exterior wall if installed incorrectly.



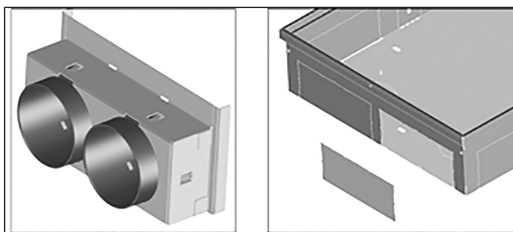


7. Use a hammer to press/separate one of the pre-punched cable feedthroughs out of the shell tray.

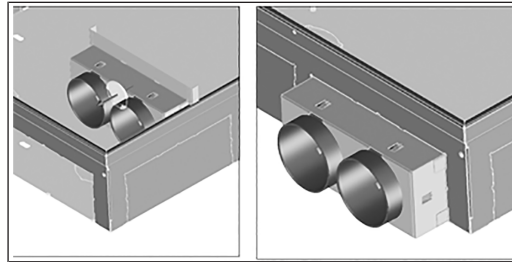


8. For rear-wall SA/EA connection use a hammer to push the pre-punched supply air and/or exhaust air sheet metal openings out of the shell tray and install MF-WL 100 bracket. For rear wall connections, there is no need to install the sheet metal adapters → continue to Guiding connection cables.

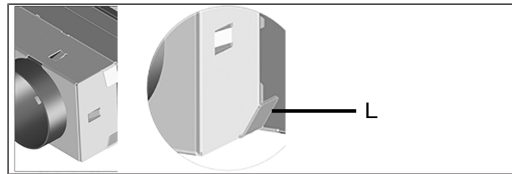
**Installing sheet metal adapters for external connections**



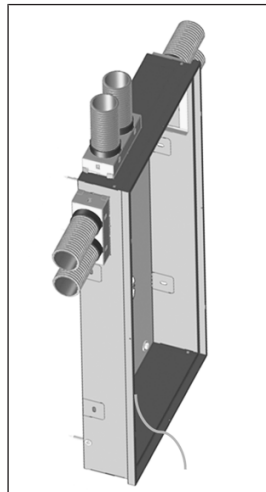
1. Use a hammer to detach the desired, pre-punched sheet cut-outs for the sheet metal adapters from the shell tray.



2. Insert the sheet metal adapters into the shell tray until you hear them snap into place.



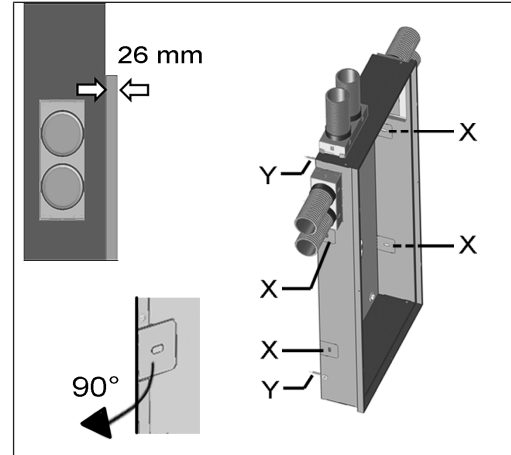
3. To secure the sheet metal adapters, bend out the 4 tabs [L] on the outside.



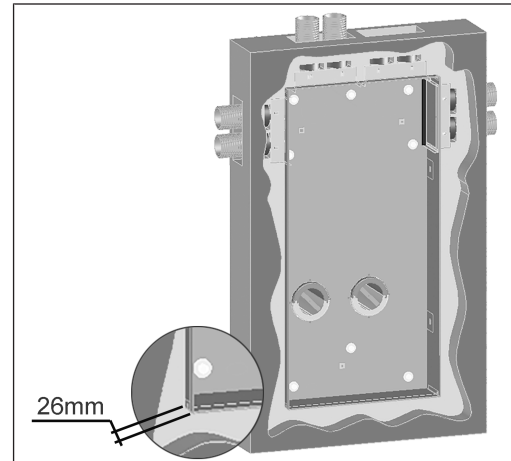
4. On the supply air and exhaust air sides, fit all flexible ducts onto the sheet metal adapters.

**Feed in connection cables, install shell tray**

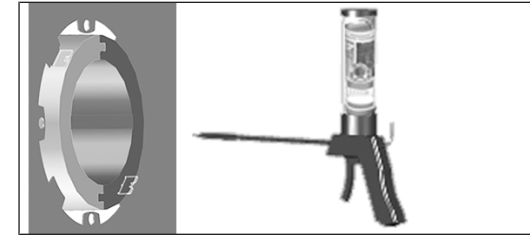
1. Push the power cable from the rear through the cable feedthrough. If the operating unit is placed externally (outside the UPA/UPGA cover), also insert the control cable through cable feedthrough. **NOTICE:** Do not damage cables on sharp sheet metal edges.



X	Fastening tab (4x)
Y	Fixing screw (4x)



2. Insert shell tray into wall and secure. Allow a distance of 26 mm to the finished tiled/plastered wall. Screw down tray at the 4 lateral fastening tabs [X]. Alternatively, the shell tray can be screwed down directly to the wall (4x pos [Y]). If desired, the shell tray can be bricked in, plastered in. **NOTICE: Position OSA/OGA ducts (WW 90 thermally insulated wall sleeves) such that the face end of the duct is flush with the two bent stops (step 5). If this is not done, the connection sockets do not sit right when Powerbox is installed. Ensure a slope of 1 to 2 % to the exterior wall for the WW 90 ducts.**



- Use customer-provided mounting foam (non-pressing) to glue the WW 90 ducts into the masonry, sealed all the way round. Only apply the mounting foam tightly on the inside and outside. If walls have a wooden construction, additionally seal the interfaces to this construction. Stick sealing strips to the wall sleeve in these areas. Suitable sealing material is to be provided by the customer.
- During the shell construction phase, protect the WW 90 from contamination with the protective covers provided.
- Install Powerbox H and UPA/UPGA flush-mounted cover and put the ventilation unit into operation → Videos, tutorials and WS 75 final installation instructions.

**11 Commissioning**

For information on commissioning the WS 75 Powerbox → videos, tutorials and WS 75 final installation instructions.

**12 Fault rectification**

For information on fault rectification → WS 75 operating instructions.

**13 Disassembly, environmentally-sound disposal**

**!** Old devices and electronic components may only be dismantled by specialists with electrical training. Proper disposal avoids detrimental impact on people and the environment and allows valuable raw materials to be reused with the least amount of environmental impact.



**Do not dispose of the following components in household waste!**

Old devices, wearing parts (e.g. air filters), defective components, electrical and electronic scrap, environmentally hazardous liquids/oils, etc. Dispose of them in an environmentally friendly manner and recycle them at the appropriate collection points (→ Waste Disposal Act).

1. Separate the components according to material groups.
2. Dispose of packaging materials (cardboard, filling materials, plastics) via appropriate recycling systems or recycling centres.
3. Observe the respective country-specific and local regulations.

### Company information

© **Maico Elektroapparate-Fabrik GmbH**. Translation of the original operating instructions. Misprints, errors and technical changes are reserved.

## Kit de montage gros œuvre montage apparent et encastré WS 75 Powerbox



DE EN FR

Cette **notice gros œuvre** contient des informations importantes sur les **installations durant la phase de gros œuvre**. Le supplément **Consignes de sécurité** fourni contient des informations importantes pour l'**opérateur** et l'**installateur spécialisé**. **Lisez-le très attentivement et en intégralité** avant de commander, de régler ou d'ouvrir l'appareil de ventilation ou d'effectuer des modifications sur le système de ventilation. Suivez les instructions.

La **notice brève** fournie contient des informations essentielles sur les possibilités de réglage de la **RLS G1 WS**, comme les modes de fonctionnement, les niveaux de ventilation, les dysfonctionnements et le remplacement de filtre.

### Notices, vidéos et tutoriels supplémentaires

- Pour des informations sur le montage final, la mise en service et les pièces de rechange → **Notice de montage final WS 75**.
- Pour des informations sur la commande, le réglage, l'enregistrement avec l'appli smartphone ou l'outil Web ainsi que sur l'entretien et l'élimination des dysfonctionnements → **Notice d'utilisation WS 75**.

### Vidéo Montage du WS 75 Powerbox S



### Vidéo Branchement électrique WS 75



## 1 Sécurité

- Avant de monter les composants du gros œuvre, lisez attentivement **cette notice**, le supplément **Consignes de sécurité** fourni et la **notice brève**.
- Suivez les instructions.
- Remettez les notices au propriétaire / à l'exploitant pour conservation.

Les **dispositifs de sécurité** sont destinés à votre protection et ne doivent pas être contournés ou manipulés.

**!** Le **Powerbox ne dispose pas de commutateur d'appareil**. Dès que le **fusible secteur est activé, le Powerbox se met directement en marche**.

**⚠ ATTENTION Risque de coupure par des arêtes vives des perçages de tôle / boîtier ou dans le compartiment électronique.**

Le cas échéant, porter des gants de protection. Introduire prudemment les câbles de raccordement dans l'appareil. Ne pas endommager les câbles.

## 2 Fourniture unités gros œuvre

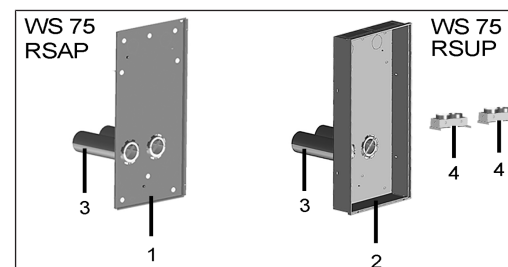
**WS 75 RSAP** : tôle gros œuvre à montage apparent, gaines murales thermoisolées **WW 90** (= 2 gaines rondes de 500 mm de long, Ø extérieur 125 mm / Ø intérieur 90 mm, 2 couvercles de protection du crépi chacun), autocollant Maico et cette notice gros œuvre.

**WS 75 RSUP** : bac gros œuvre à montage encastré, gaines murales thermoisolées **WW 90** (= 2 gaines rondes de 500 mm de long, Ø extérieur 125 mm / Ø intérieur 90 mm, 2 couvercles de protection du crépi chacun), 2 adaptateurs en tôle avec module d'insertion, autocollant Maico et cette notice gros œuvre. **ATTENTION** : on peut installer 4 adaptateurs en tôle au maximum, dont 2 sont fournis, adaptateurs en tôle supplémentaires en option.

## 3 Utilisation conforme

Le **WS 75 Powerbox** sert d'appareil de ventilation décentralisé à récupération de chaleur pour une ventilation contrôlée de pièces individuelles. Le Powerbox convient aux appartements, maisons individuelles ou à logements multiples, bureaux, constructions neuves et aussi aux rénovations. Le Powerbox est exclusivement réservé à l'usage domestique et similaires. Toute utilisation autre ou dépassant ce cadre est considérée comme non conforme.

## 4 Composants de montage



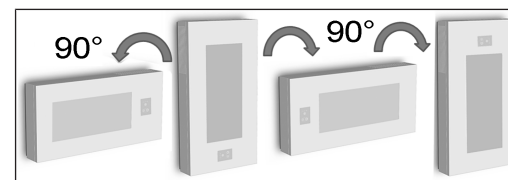
1	Tôle gros œuvre RSAP montage apparent
2	Bac gros œuvre RSUP montage encastré
3	Gaine murale thermoisolée 500 mm
4	Adaptateurs en tôle WS 75-A

## 5 Combinaisons de modules autorisées

- WS 75 RSAP + WS 75 Powerbox H avec RLS G1 WS + cache de protection à montage apparent WS 75 APA
- WS 75 RSUP + WS 75 Powerbox H avec RLS G1 WS + cache de protection à montage encastré WS 75 UPA ou UPGA

## 6 Lieu et conditions d'utilisation

- Pour **WS 75 RSAP / WS 75 RSUP + WS 75 Powerbox H**, une installation fixe dans des espaces intérieurs secs est obligatoire. L'appareil de ventilation est placé directement sur la face intérieure du mur extérieur à l'intérieur des pièces d'habitation, des salles de bains ou dans un local technique.
- Un fonctionnement 24 heures est prescrit.
- **Positions de montage autorisées**



- La face avant de l'appareil (cache de protection design ou en verre + couvercle du boîtier) doit pouvoir être démontée à tout moment. Un accès libre est important pour les travaux de nettoyage et d'entretien.

## 7 Caractéristiques techniques

Conditions ambiantes	
Température ambiante	+ 10 °C à + 40 °C
Espace de travail devant l'appareil (démontage des caches de protection et remplacement de filtre)	au moins 70 cm
Dimensions (lxhxp)	
WS 75 RSAP	538 x 1070 x 25 mm
WS 75 RSUP	534 x 1066 x 152 mm
Raccordements d'air	
Air extérieur / air rejeté : <b>WW 90</b> , Ø extérieur	125 mm
Air sortant / air entrant (gaine flexible MF-F75) : Ø extérieur	75 mm
Poids (sans emballage)	
WS 75 RSAP	4,9 kg
WS 75 RSUP	8,1 kg

Pour des caractéristiques techniques supplémentaires → Plaque signalétique.

## 8 Transport

Respecter les consignes de sécurité pour le transport → supplément Consignes de sécurité.

## 9 Conditions et préparatifs de montage

- L'appareil de ventilation est adapté seulement pour des espaces intérieurs (type de protection IP 00). Protéger l'appareil de ventilation de l'humidité et de l'eau.
- **Montage apparent WS 75 RSAP** : monter l'appareil de ventilation uniquement sur un mur plan d'une force portante suffisante.
- **Montage encastré WS 75 RSUP** : insérer l'appareil de ventilation uniquement dans un mur d'une force portante suffisante. Tenir compte de la dimension du mur complètement fini → autocollant sur le kit de montage gros œuvre encastré.
- Le matériel de fixation approprié pour le montage est à fournir par le client.
- Diamètre d'avant-trou air extérieur / air rejeté y compris isolation 160 mm, trou avec une déclivité de 1 à 2 % vers l'extérieur.

### ATTENTION Endommagement de l'appareil et de la maçonnerie par l'eau de condensation qui s'écoule sur le mur en cas de montage incorrect.

Monter la gaine murale de manière à ce que l'eau de condensation puisse s'écouler dans la gouttière de la gaine murale vers le mur extérieur (déclivité de 1 à 2 %). La gaine murale doit dépasser de 10 à 20 mm du mur extérieur après la pose du crépi, etc.

- Pour le raccord d'air entrant / sortant paroi arrière, utiliser équerre **MF-WL 100** et gaines flexibles **MF-F75** Maico.
- Câbles électriques : câble secteur NYM 3x1,5 mm<sup>2</sup>. Pour une unité de commande placée à l'extérieur, utiliser le câble de commande de type LIYCY 4 x 0,34 mm<sup>2</sup>.
- **Le module électronique ne peut pas être complètement sorti et accroché dans le boîtier si les câbles de raccordement sont trop courts. À l'intérieur de l'appareil de ventilation, prévoir des câbles de raccordement suffisamment longs.**
- Choisir la position de montage de manière à éviter salissures et courants d'air.
- Sélectionner les lieux et exécutions d'installation des appareils de ventilation de manière à obtenir des émissions sonores aussi réduites que possible. Si possible éviter les ponts acoustiques avec le corps de la construction en respectant un écart suffisant par rapport aux autres composants de la façade.
- En cas de nouvelles installations de récupérateurs de chaleur équipés d'échangeurs de chaleur enthalpique, une légère odeur peut se dégager durant les premières semaines de service. Cette odeur disparaît en quelques semaines pendant le fonctionnement.
- N'utiliser que des accessoires et des pièces de rechange autorisés par le fabricant.

## 10 Montage en gros œuvre

### **i** Remarques

- **Les gaines d'aération, les grilles de protection, les ouvertures de visite, etc.** doivent être réalisés, installés et isolés selon les indications des plans du bureau d'études.
- Pour le montage **externe de l'unité de commande**, l'installer de préférence sur la boîte électrique encastrée. Pour le câblage électrique → schémas de câblage dans la notice de montage final WS 75. Câble de commande max. 25 m, LIYCY 4 x 0,34 mm<sup>2</sup>.

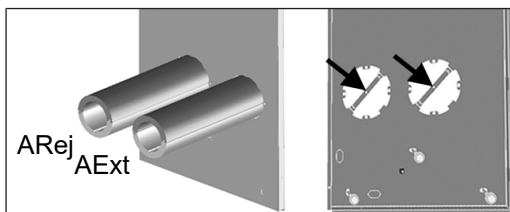
- En cas de **commande du Powerbox via KNX** ou des contacts de commutation optionnels, des câbles de raccordement supplémentaires nécessaires doivent être intégrés dans le bac gros œuvre → Conditions et préparatifs de montage [► 11].

### 10.1 Montage apparent WS 75 RSAP, raccordements d'air rejeté / d'air extérieur côté mur, air entrant / air sortant latéral via cache de protection WS 75 APA

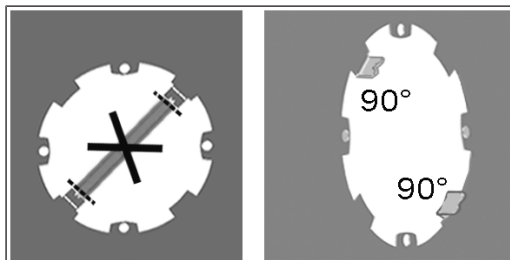
Les gaines d'air rejeté / d'air extérieur sont passés à travers le mur extérieur du côté de la paroi arrière du **RSAP**.

L'air entrant et l'air sortant sont dirigés dans l'appareil **Powerbox H** latéralement par des ouvertures d'entrée et de sortie d'air à travers le cache de protection à montage apparent **APA**. Pour des raccords d'air entrant / d'air sortant supplémentaires paroi arrière → chapitre suivant [► 13].

1. Préparer le lieu d'installation → Conditions et préparatifs de montage [► 11].



2. Orienter le bac gros œuvre **RSUP** (selon la position de montage vertical ou horizontal) et marquer les deux milieux des avant-trous de taraudage.
3. Percer les deux avant-trous de taraudage d'au moins de  $\varnothing$  160 mm dans le mur.

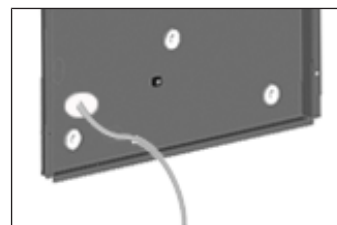


4. Rompre l'entretoise transversale en tôle sur les deux perçages (AREj / AExt).
5. Incurver les 2 butées au niveau des deux perçages de 90° vers l'intérieur.

6. Insérer les **gaines murales WW 90 thermoisolées** (gaines rondes thermoisolées) fournies pour l'air extérieur et l'air rejeté (AExt / AREj) sans les serrer dans les deux avant-trous de taraudage. Respecter les côtés intérieur / extérieur du mur et la position de montage avec la rainure verticale vers le bas.

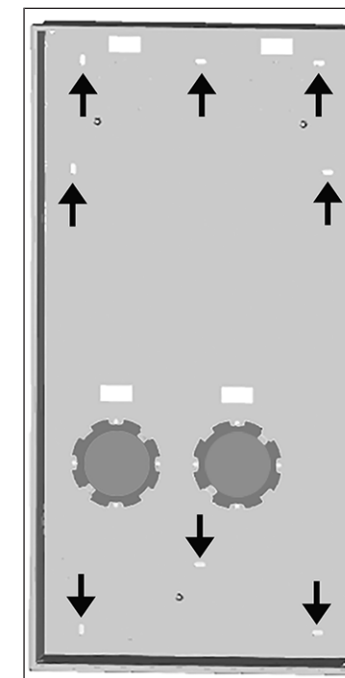
**ATTENTION** : les **WW 90** doivent être insérées jusqu'à ce qu'elles affleurent les languettes de la tôle de butée.

**ATTENTION** : côté paroi extérieure, les gaines rondes sont mises à longueur lors du montage de la protection externe. Pour cela, les gaines rondes WW 90 doivent dépasser de 10 à 20 mm du mur extérieur. La saillie sert de larmier à l'intérieur de la protection externe. En cas de montage incorrect, endommagement du mur extérieur.

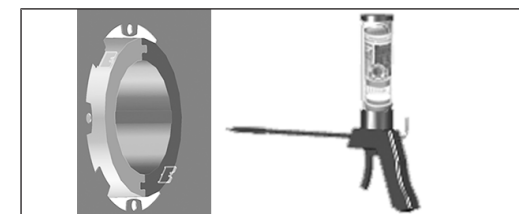


7. Enlever /séparer l'un des passe-câbles pré-découpés de la tôle gros œuvre **RSAP** avec un marteau.
8. Depuis l'arrière de la **RSAP**, brancher le câble secteur par le passe-câble. En cas de montage externe de l'unité de commande (hors du cache de protection cache de protection **WS 75 APA**), brancher aussi le câble de commande par le passe-câble. **ATTENTION** : ne pas endommager les câbles sur les arêtes coupantes des tôles.

**i** **En cas de montage standard de l'unité de commande dans le cache de protection WS 75 APA, le câble de raccordement fourni est introduit par la face avant dans le compartiment électronique de l'appareil de ventilation. Ne pas faire passer le câble de raccordement à travers la tôle gros œuvre RSAP.**



9. Visser la tôle gros œuvre **RSAP** avec 4 vis sur le mur déjà carrelé/crépi. Sélectionner les positions des vis à partir des 8 trous de fixation pré-découpés. **ATTENTION** : positionner les gaines rondes pour AExt / AREj (gainés murales thermoisolées WW 90) de sorte que la face avant de la gaine ronde soit en affleurement avec les deux butées recourbées (étape 5). Autrement, les pièces de raccordement ne reposent pas correctement lors du montage du Powerbox H. Respecter une légère déclivité de 1 à 2 % par rapport au mur extérieur pour les gaines rondes WW 90.





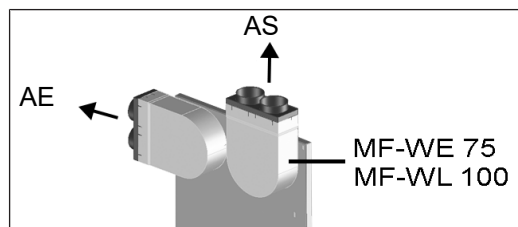
10. Coller les gaines rondes **WW 90** avec la mousse de montage (non contraignante) à fournir par le client sur tout le pourtour de la maçonnerie. N'appliquer la mousse de montage que de manière étanche à l'intérieur et à l'extérieur. Pour les murs supportés par une structure en bois, étanchéifier également les interfaces avec la structure en bois. Dans ces zones, coller des bandes d'étanchéité sur la gaine murale. Le matériel d'étanchéité adéquat est à fournir par le client.

11. Durant la phase de gros œuvre, protéger les **WW 90** contre l'encrassement avec les couvercles de protection fournis.

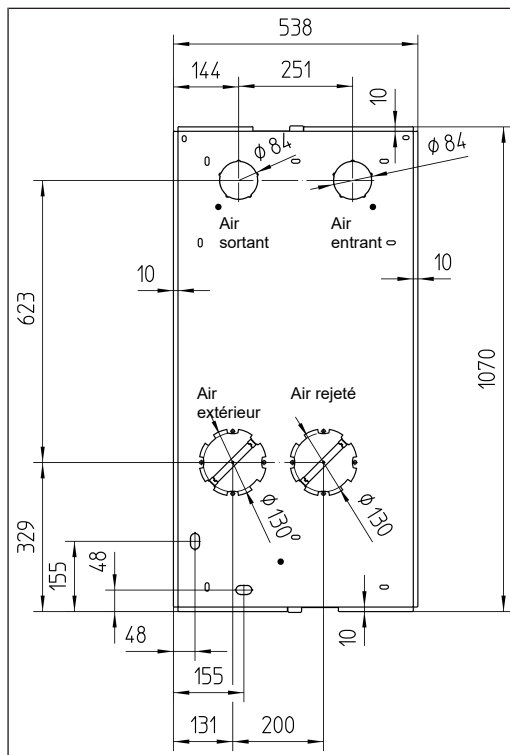
12. Monter le **Powerbox H** et le cache de protection à montage apparent **APA** et mettre l'appareil de ventilation en service → vidéos, tutoriels et notice de montage final WS 75.

### 10.2 Montage apparent WS 75 RSAP, air entrant / air sortant côté mur, raccords arrière (pièce secondaire)

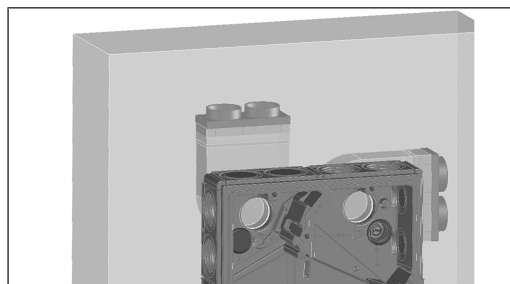
En plus des ouvertures d'entrée et de sortie d'air latérales du **Powerbox H**, un raccord d'air entrant et / ou sortant supplémentaire peut être installé paroi arrière. Le raccordement des conduits s'effectue aux équerres **MF-WL 100**. Celles-ci sont installées avec précision dans le mur avant le montage de la tôle gros œuvre **RSAP**.



1. Enlever les pré-perçages de la tôle gros œuvre **RSAP** pour air entrant et / ou air sortant avec un marteau.
2. Préparer le lieu d'installation → chapitre précédent. Procéder comme y décrit aux étapes 2 à 6. Dans l'étape 2, marquer également les milieux des trous d'air entrant et sortant.



3. Réaliser les échancrures pour les équerres **MF-WL 100** dans le mur. Tenir compte également de la position exacte des raccords AE / AS.



4. Installer les équerres **MF-WL 100** dans le mur et raccorder les conduits aux équerres **MF-WL 100**. Fermer complètement les raccords non nécessaires avec des bouchons. **ATTENTION** : les pièces de raccordement d'air entrant et sortant doivent être en affleurement avec le mur déjà carrelé/crépi. **Couper le raccord pour qu'il soit à fleur avec le mur.**

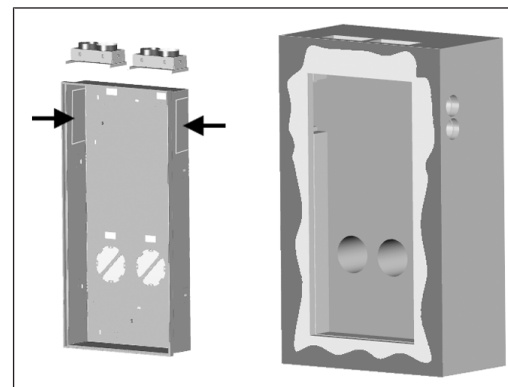
5. Pour réaliser l'étanchéité tout autour du raccord d'air entrant et sortant sur le mur, appliquer une bande de silicone continue (silicone à fournir par le client).

6. Pour un autre montage, procéder comme décrit au chapitre précédent, étapes 7 à 12.

### 10.3 Montage encastré WS 75 RSUP

Les gaines d'air rejeté / d'air extérieur sont passés à travers le mur extérieur du côté de la paroi arrière du **RSUP**.

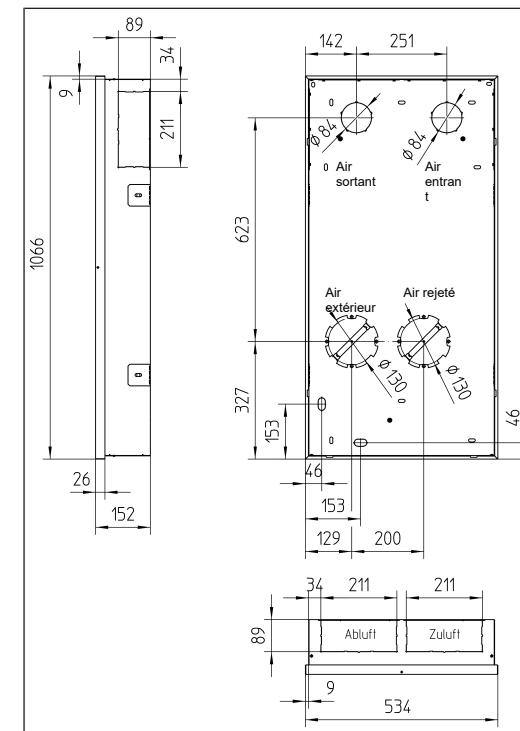
L'air entrant et l'air sortant sont dirigés dans l'appareil **Powerbox H** latéralement par des ouvertures d'entrée et de sortie d'air, soit du côté de la paroi arrière du **RSUP**, soit par les adaptateurs en tôle **WS 75-A** (pour les raccordements extérieurs).



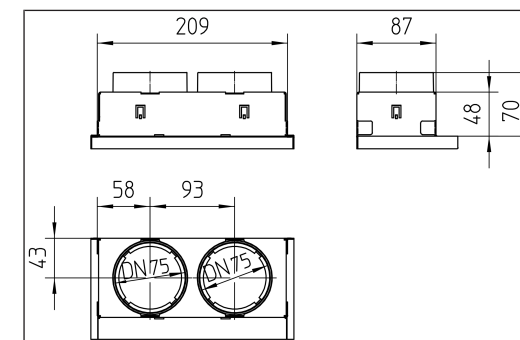
**i** Lors du montage final, le cache design ou en verre peut être accroché et verrouillé au châssis seulement avec position de montage correcte.

Insérer le bac gros œuvre **RSUP** dans le mur gros œuvre de sorte que le châssis soit en contact avec le mur gros œuvre par le bord de butée sur tout le pourtour. Le collet extérieur dépasse encore d'environ 26 mm et peut être recouverte de crépi ou de carrelage. A la fin des travaux, le rebord avant du bac doit être en affleurement avec le mur déjà carrelé/crépi → autocollant.

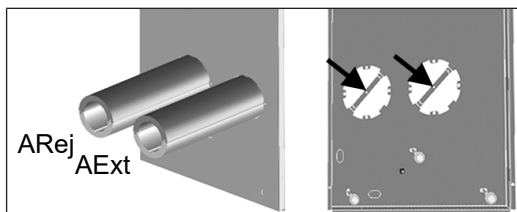
**Bac gros œuvre RSUP**



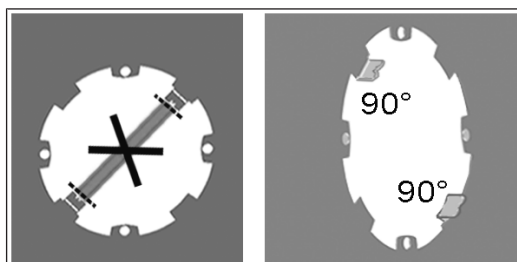
**Adaptateurs en tôle**



1. Préparer le lieu d'installation → Conditions et préparatifs de montage [► 11].

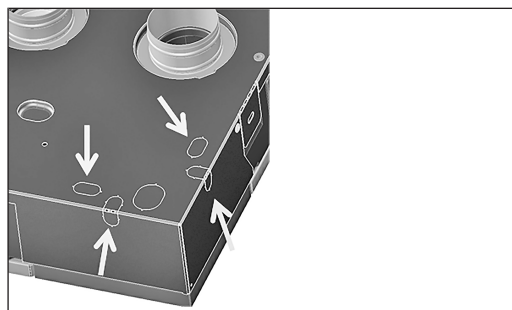


- Orienter le bac gros œuvre **RSUP** (selon la position de montage vertical ou horizontal) et marquer les deux milieux des avant-trous de taraudage.
- Percer les deux avant-trous de taraudage d'au moins de  $\varnothing$  160 mm dans le mur.

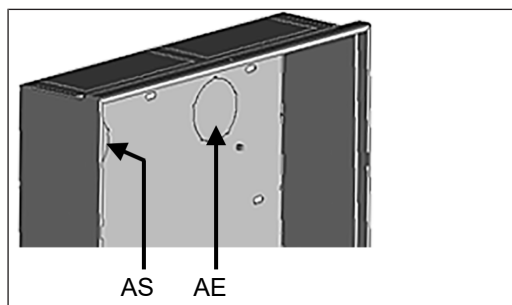


- Rompre l'entretoise transversale en tôle sur les deux perçages (ARej / AExt).
- Incurver les 2 butées au niveau des deux perçages de 90° vers l'intérieur.
- Insérer les **gainés murales WW 90 thermoisolées** (gainés rondes thermoisolées) fournies pour l'air extérieur et l'air rejeté (AExt / ARej) sans les serrer dans les deux avant-trous de taraudage. Respecter les côtés intérieur / extérieur du mur et la position de montage avec la rainure verticale vers le bas.

**ATTENTION** : les **WW 90** doivent être insérées jusqu'à ce qu'elles affleurent les languettes de la tôle de butée.  
**ATTENTION** : côté paroi extérieure, les gainés rondes sont mises à longueur lors du montage de la protection externe. Pour cela, les gainés rondes WW 90 doivent dépasser de 10 à 20 mm du mur extérieur. La saillie sert de larmier à l'intérieur de la protection externe. En cas de montage incorrect, endommagement du mur extérieur.

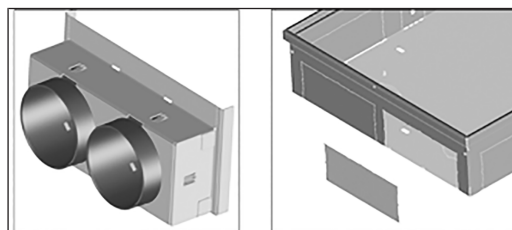


- Enlever / séparer l'un des passe-câbles pré-découpés du bac gros œuvre avec un marteau.

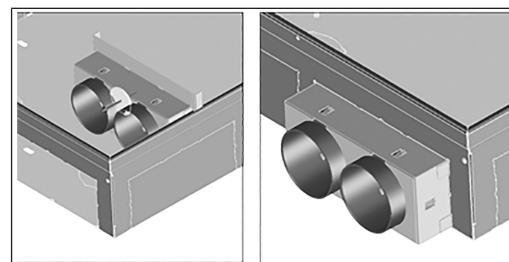


- En cas d'un raccordement AE / AS paroi arrière**, enlever les pré-perçages de la tôle du bac gros œuvre pour air entrant et / ou air sortant avec un marteau et installer les équerres **MF-WL 100**. **Pour les raccordements paroi arrière, le montage des adaptateurs en tôle n'est pas nécessaire → continuer avec Introduction des câbles de raccordement.**

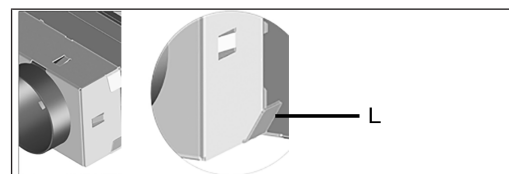
#### Montage des adaptateurs en tôle pour les raccordements extérieurs



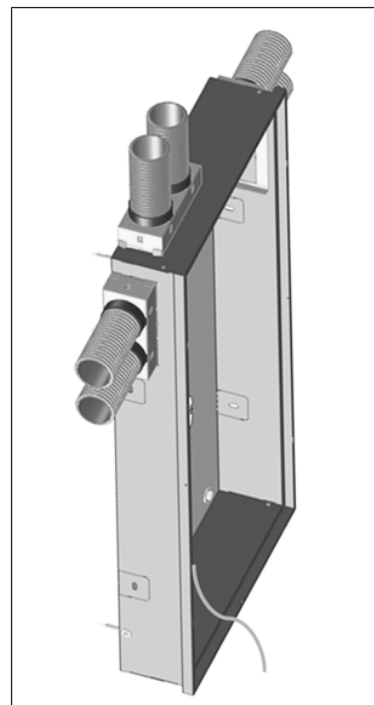
- Enlever les pré-perçages de la tôle du bac gros œuvre souhaités et destinés aux adaptateurs en tôle avec un marteau.



- Insérer les adaptateurs en tôle dans le bac gros œuvre jusqu'à ce que l'enclenchement soit audible.



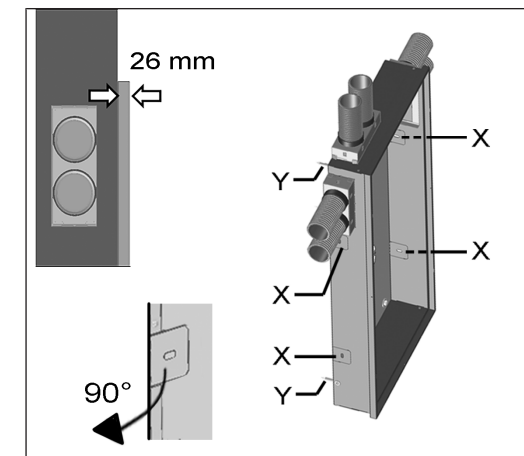
- Pour sécuriser les adaptateurs en tôle, recourber les 4 languettes [L] extérieures.



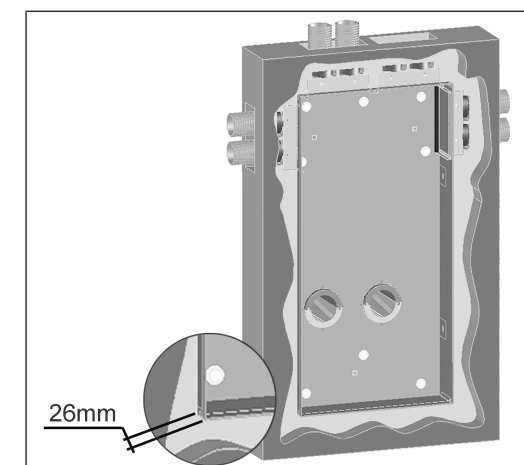
- Brancher toutes les gainés flexibles côté air entrant et air sortant aux adaptateurs en tôle.

#### Introduction des câbles de raccordement, montage du bac gros œuvre

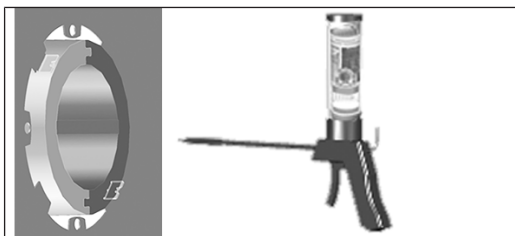
- Depuis l'arrière, brancher le câble secteur par le passe-câble. En cas de montage externe de l'unité de commande (hors du cache de protection UPA / UPGA), brancher aussi le câble de commande par le passe-câble. **ATTENTION** : ne pas endommager les câbles sur les arêtes coupantes des tôles.



X	Languette de fixation (4x)
Y	Vis de fixation (4x)



- Insérer le bac gros œuvre dans le mur et le fixer. Tenir compte d'une distance de **26 mm** par rapport au mur déjà carrelé / crépi. Visser à fond le bac aux 4 languettes de fixation latérales [X]. Comme autre solution, le bac gros œuvre peut être vissé également directement au mur (4x pos. [Y]). Si vous le souhaitez, sceller et crépir le bac gros œuvre. **ATTENTION : positionner les gaines rondes pour AExt / AREj (gainés murales thermoisolées WW 90) de sorte que la face avant de la gaine ronde soit en affleurement avec les deux butées recourbées (étape 5). Autrement, les pièces de raccordement ne reposent pas correctement lors du montage du Powerbox. Respecter une légère déclivité de 1 à 2 % par rapport au mur extérieur pour les gaines rondes WW 90.**



- Coller les **gainés ronds WW 90** avec la mousse de montage (non contraignante) à fournir par le client sur tout le pourtour de la maçonnerie. N'appliquer la mousse de montage que de manière étanche à l'intérieur et à l'extérieur. Pour les murs supportés par une structure en bois, étanchéifier également les interfaces avec la structure en bois. Dans ces zones, coller des bandes d'étanchéité sur la gaine murale. Le matériel d'étanchéité adéquat est à fournir par le client.
- Durant la phase de gros œuvre, protéger les **WW 90** contre l'encrassement avec les couvercles de protection fournis.
- Monter le **Powerbox H** et le cache de protection à montage encastré **UPA / UPGA** et mettre l'appareil de ventilation en service → vidéos, tutoriels et notice de montage final WS 75.

## 11 Mise en service

Pour des informations sur la mise en service du WS 75 Powerbox → vidéos, tutoriels et notice de montage final WS 75.

## 12 Élimination des dysfonctionnements

Pour des informations sur l'élimination des dysfonctionnements → notice d'utilisation WS 75.

## 13 Démontage, élimination dans le respect de l'environnement

**i Les appareils usagés et composants électriques ne doivent être démontés que par des professionnels qualifiés initiés à l'électrotechnique.** Une élimination dans les règles de l'art évite les effets négatifs sur l'homme et l'environnement et permet un recyclage de matières premières précieuses, tout en minimisant l'impact sur l'environnement.



**Ne pas éliminer les composants suivants avec les ordures ménagères !**

Appareils usagés, pièces d'usure (p. ex. filtres à air), composants défectueux, déchets électriques et électroniques, liquides / huiles nuisibles à l'environnement etc. Apportez-les aux points de collecte pouvant assurer une élimination et un recyclage respectueux de l'environnement (→ législation concernant la gestion des déchets).

- Triez les composants selon les groupes de matériaux.
- Éliminez les matériaux d'emballage (carton, matériaux de remplissage, plastiques) via des systèmes de recyclage et des déchetteries adaptés.
- Respectez les prescriptions nationales et locales.

## Mentions légales

© Maico Elektroapparate-Fabrik GmbH. Traduction du mode d'emploi d'origine en langue allemande. Sous réserve de fautes d'impression, d'erreurs et de modifications techniques.