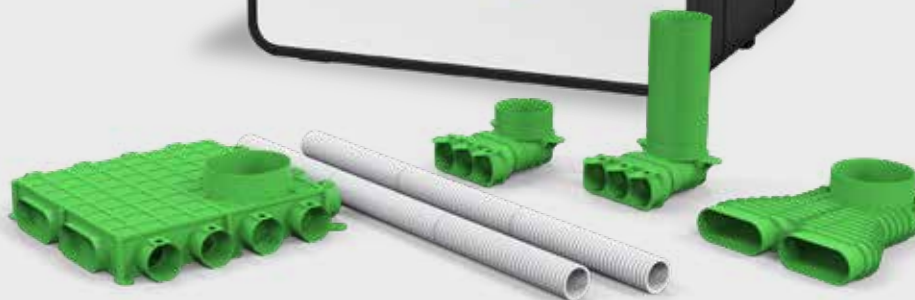


Katalog produktów
Wentylacja do zastosowań
mieszkaniowych



Scentralizowany
układ wentylacji
z odzyskiem
ciepła

Aksesoria



Spis treści

Wprowadzenie	3
Dlaczego warto wybrać DUCO	3
Tylko w Daikin	3
DucoBox Energy Comfort	4
Pierwszy wybór w przypadku projektów budowlanych	4
Kompletny pakiet wentylacyjny	5
Dane techniczne	7
Wymiary	9
DucoBox Energy Premium	10
DucoBox Energy Premium w centrum uwagi	10
2-strefowy system wentylacji	12
Dane techniczne	13
Wymiary	15
DucoFlex	16
Komplety system kanałów powietrza dla scentralizowanego układu wentylacji z odzyskiem ciepła	
Wykaz materiałów	18

Dlaczego warto wybrać DUCO?

DUCO oferuje kompleksowe rozwiązania

Kompleksowe rozwiązania wentylacyjne w jednym miejscu

Pełna gama central wentylacyjnych z odzyskiem ciepła (CHRV).

Inteligentna kontrola zapotrzebowania

Pomieszczenie jest wentylowane tylko wtedy, gdy jest to konieczne i we właściwej ilości. Jako wskaźniki stosuje się stężenie CO₂ i wilgotność powietrza. Pomaga to uniknąć niepotrzebnych strat ciepła, równocześnie gwarantując optymalny klimat w pomieszczeniu.

Jeden z najcichszych systemów

Komfortowy klimat w pomieszczeniu tworzą ciche systemy wentylacyjne. DUCO wyróżnia się akustyką zarówno w nawiewie jak i wywiewie powietrza.

Automatyczna kalibracja

Automatyczna kalibracja, w której technologia pomiaru i ustawień oparta jest na zasadach kalibracji pod stałym ciśnieniem, zawsze daje 100% gwarancję jakościowego wyniku końcowego i prowadzi do 50% oszczędności czasu konfiguracji dla instalatora.

Łączność

Opcjonalna płyta komunikacyjna zapewnia komunikację systemów wentylacyjnych DUCO przez ModBus i/lub Ethernet. Integracja ModBus umożliwia ich połączenie z systemem zarządzania budynkiem.

Wysoka sprawność konwersji energii

Połączenie dynamicznych filtrów rozpraszających powietrze i wysokowydajnych wymienników ciepła skutkuje bardzo wysokim współczynnikiem sprawności.

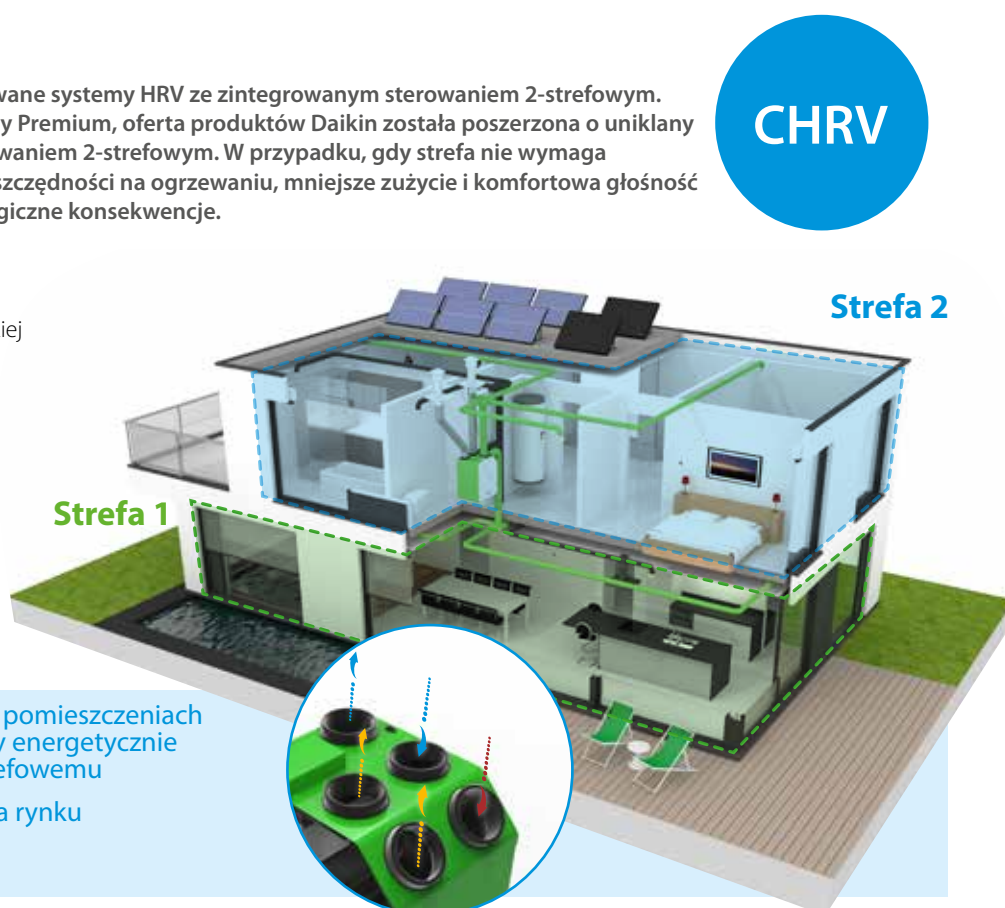
Tylko w Daikin

Dzięki DUCO, Daikin oferuje scentralizowane systemy HRV ze zintegrowanym sterowaniem 2-strefowym. Dzięki 2-strefowej wersji DucoBox Energy Premium, oferta produktów Daikin została poszerzona o unikany system wentylacji z wbudowanym sterowaniem 2-strefowym. W przypadku, gdy strefa nie wymaga wentylacji, nie jest ona wentylowana. Oszczędności na ogrzewaniu, mniejsze zużycie i komfortowa głośność samego urządzenia (niższe obroty) to logiczne konsekwencje.

Czujniki skrupulatnie wykrywają ruchy mieszkańców w całym domu. Umożliwia to automatyczne określanie, gdzie, kiedy w jakiej ilości wentylacja jest potrzebna.

Kontrolując obie strefy oddzielnie za pomocą wbudowanego zaworu, zużycie przez wentylatory EC jest dużo mniejsze, co przekłada się na klasę energetyczną A+.

- ✓ Optymalna jakość powietrza w pomieszczeniach w najbardziej zoptymalizowany energetycznie sposób dzięki sterowaniu 2-strefowemu
- ✓ Najcichszy system wentylacji na rynku
- ✓ Automatyczna kalibracja



Centrala wentylacyjna DucoBox Energy Comfort



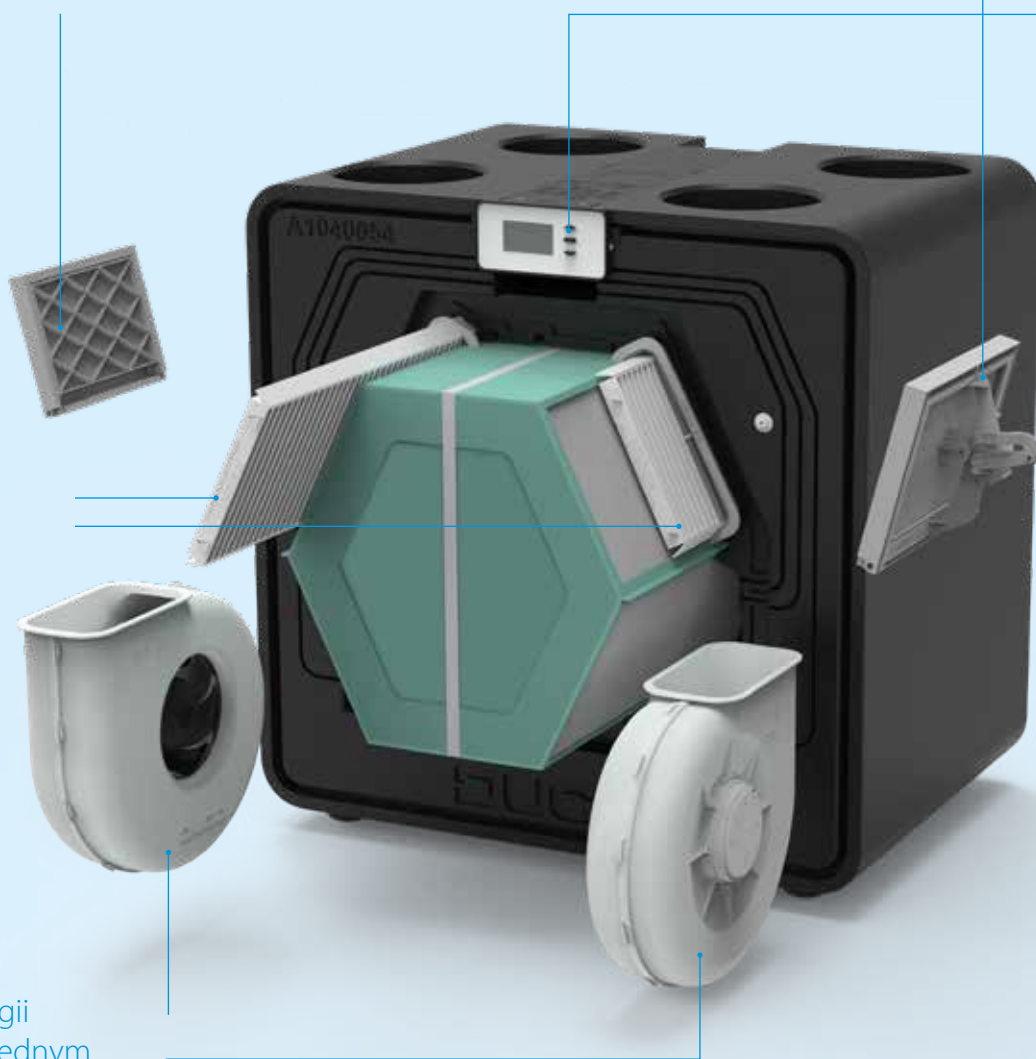
Ułatwienie życia instalatorom

- ✓ Opatentowana zasada podwójnego by-passu

- ✓ Dynamiczne filtry powietrza

Dla maksymalnej efektywności.

- ✓ Niskie zużycie energii dzięki energooszczędnym silnikom EC



Pierwszy wybór w przypadku projektów budowlanych

DucoBox Energy Comfort to jednostka wentylacji mechanicznej z odzyskiem ciepła (MVHR). Ta inteligentna i cicha centrala wentylacyjna o regulowanej wydajności do 325 m³/h jest idealnym rozwiązaniem dla mieszkań i domów ze względu na swoje kompaktowe rozmiary. Przełączanie lewa/prawa odbywa się w 100% z poziomu oprogramowania dzięki opatentowanej zasadzie podwójnego obejścia. Dynamiczne filtry dystrybucji powietrza wraz z inteligentną kontrolą zużycia energii w oparciu o stężenie CO₂ i wilgotność, zapewniają wyjątkową wydajność tego kompaktowego urządzenia.

✓ Przełączanie L/P - w 100% oparte na oprogramowaniu

To urządzenie jest bardzo przyjazne dla użytkownika, ponieważ interwencje fizyczne nie są konieczne. Przełączanie lewa/prawa odbywa się w 100% z poziomu oprogramowania dzięki opatentowanej zasadzie podwójnego by-passu.



✓ Kompaktowe i lekkie urządzenie: 700 x 705 x 525 mm



tylko
21 kg

Tą lekką jednostkę ważącą 21 kg może z łatwością zainstalować 1 osoba. Dzięki kompaktowym wymiarom DucoBox Energy Comfort nadaje się idealnie do małych pomieszczeń technicznych.

✓ Funkcja inteligentnego kopiowania

Dzięki funkcji „kopiowania”, która jest zintegrowana na poziomie oprogramowania, instalator ma możliwość skopiowania ustawień i parametrów z jednego urządzenia DucoBox Energy Comfort do następnego DucoBox Energy Comfort. Jest to szczególnie przydatne przy budownictwie szeregowym z tymi samymi typami domów.



✓ Automatyczna kalibracja

Opierając się na zasadach kalibracji przy stałym ciśnieniu, metoda ta zapewnia 50% oszczędność czasu kalibracji. DUCO oszczędza Twój czas.

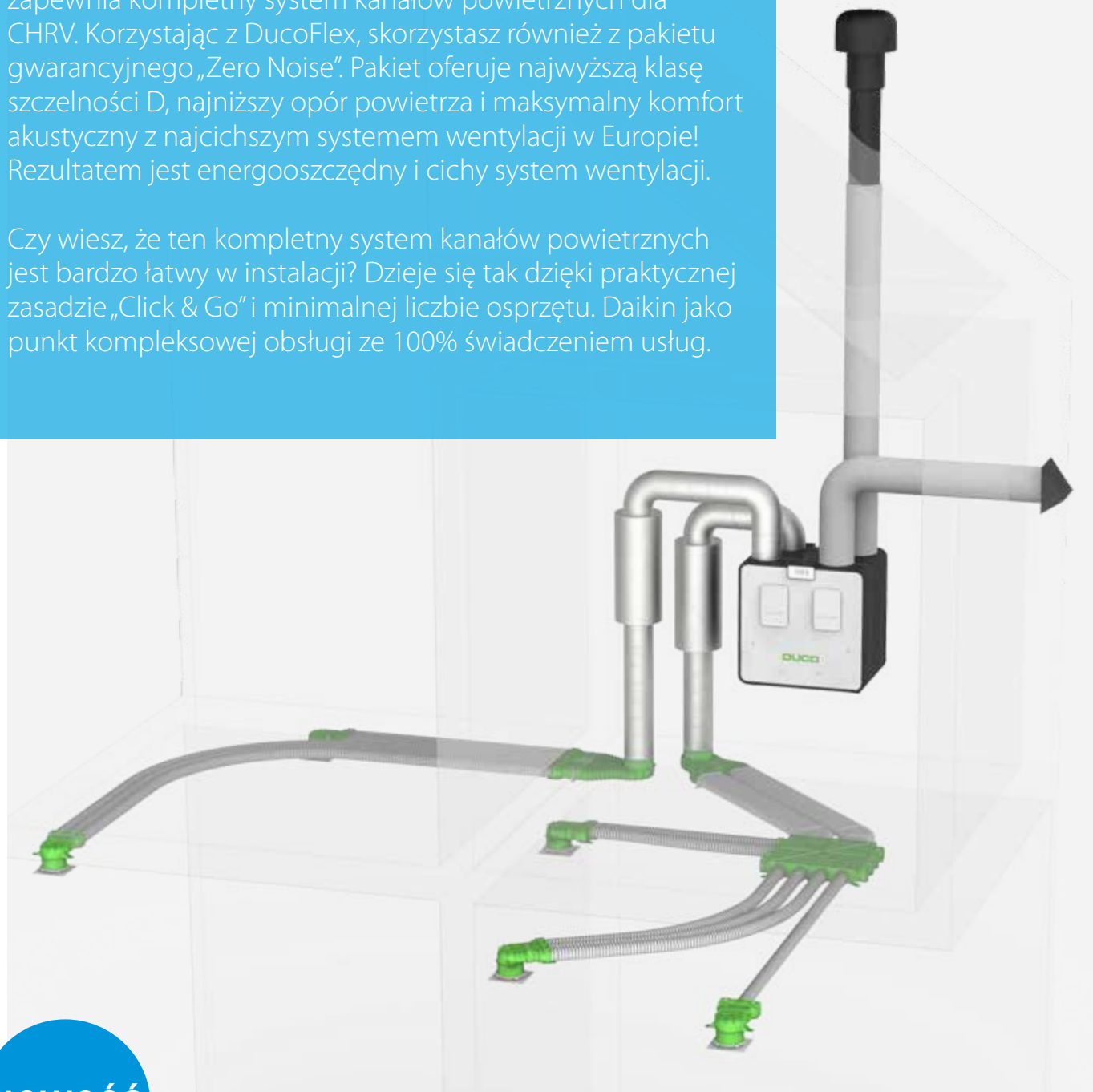
✓ Inteligentna kontrola zapotrzebowania w oparciu o pomiar CO₂ i/lub wilgotności



Kompletny pakiet wentylacyjny

Szukasz kompletnego pakietu wentylacyjnego? Najlepiej udać się tylko pod jeden adres. Dzięki DucoFlex, Daikin zapewnia kompletny system kanałów powietrznych dla CHRV. Korzystając z DucoFlex, skorzystasz również z pakietu gwarancyjnego „Zero Noise”. Pakiet oferuje najwyższą klasę szczelności D, najniższy opór powietrza i maksymalny komfort akustyczny z najcichszym systemem wentylacji w Europie! Rezultatem jest energooszczędny i cichy system wentylacji.

Czy wiesz, że ten kompletny system kanałów powietrznych jest bardzo łatwy w instalacji? Dzieje się tak dzięki praktycznej zasadzie „Click & Go” i minimalnej liczbie osprzętu. Daikin jako punkt kompleksowej obsługi ze 100% świadczeniem usług.



NOWOŚĆ



- ✓ **DucoFlex**
Kompletny system kanałów powietrza dla CHRV
- ✓ **System „Click & Go”**
Elastyczne kanały z wygodnym systemem zatrzaskowym
- ✓ **Gwarancja „Zero Noise”**
Spełnia najbardziej rygorystyczne wymagania
- ✓ **Usługa 100%**
Kompletny pakiet wentylacyjny ze wsparciem

Centrala wentylacyjna DucoBox Energy Comfort 325

DucoBox Energy Comfort to kompaktowa i lekka centrala wentylacyjna z odzyskiem ciepła. Dzięki wydajności do 325 m³/h jest to rozwiązanie zrównoważonej wentylacji do mieszkań i szeregowego budownictwa mieszkaniowego.

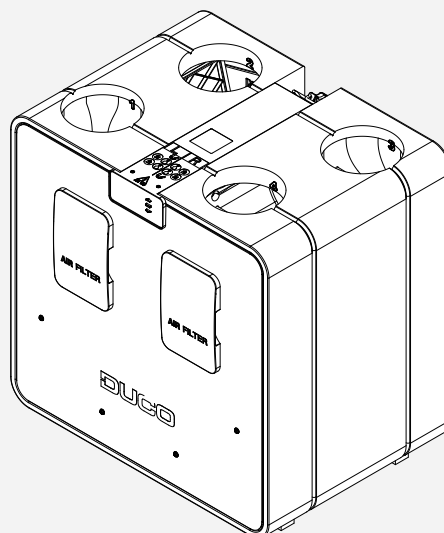
Kontrola ograniczenia zużycia energii DucoBox Energy Comfort skutkuje inteligentną i energooszczędną pracą.

Wraz z **inteligentną kontrolą** ograniczenia zużycia energii w oparciu o CO₂ i wilgotność zapewnia wyjątkową wydajność tego kompaktowego urządzenia.

Przełączenia lewa/prawa odbywa się w 100% z poziomu oprogramowania dzięki opatentowanej zasadzie podwójnego by-passu.

Co więcej, ta lekka jednostka waży zaledwie 21 kg. Innymi słowy: łatwa do zainstalowania przez 1 osobę.

Automatyczna konfiguracja zapewnia szybką i profesjonalną instalację urządzenia.

A⁺

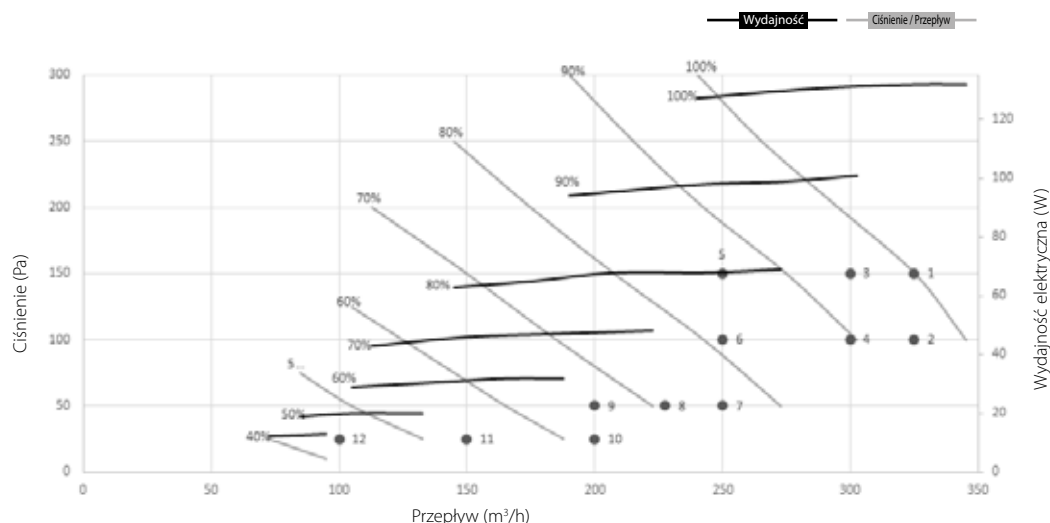
Wersje

Typ	Natężenie przepływu powietrza nawiewanego i wywiewanego przy ciśnieniu 150 Pa	Sterowanie 2-strefowe	Zabezpieczenie przed zamarzaniem	Numer referencyjny
DucoBox Energy Comfort 325	325 m ³ /h	Nie	Zmiana przepływów: zwiększenie przepływu powietrza wywiewanego, zmniejszenie nawiewanego	00004485

Modele dla Wielkiej Brytanii, informacje na stronie 18

Akcesoria opcjonalne

Produkt	Numer referencyjny
Syfon płaski (Energy oraz Eco)	00004376
Płyta komunikacyjna	00004251
Humidity Box Sensor (czujnik wilgotności dla Energy Comfort)	00004545
Podpora montażowa stojąca (dla Energy Comfort)	00004546
Zestaw filtrów: 2x filtr wstępny 65% (dla Energy Comfort)	00004547



Centrala wentylacyjna DucoBox Energy Comfort 325

Właściwości fizyczne	
Wys. x Szer. x Głęb. (mm)	700 x 705 x 525 mm
Obudowa	Powlekana blacha stalowa + EPP
Kolory	Biały + czarny
Przyłącza	Średnica wew.: Ø 160 mm
Spust kondensatu	Ø 32 mm (1 ¼") (2x)
Wymiennik ciepła	PET/Polistyren
Materiał wnętrza	EPP / PP / ABS
Ciężar	21 kg
Długość kabla z wtyczką zasilania	2 m (od góry urządzenia)
Montaż	Montaż ścienny (standard) - Opcjonalny montaż na podłodze z krzesłem montażowym

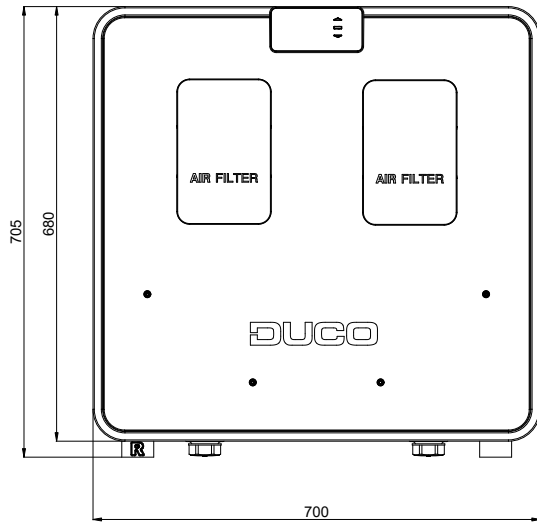
Różne właściwości	
Klasa energetyczna	Z 2 czujnikami: A+. Inne: A
Filtry	Powietrze nawiewane: standart: ISO 16890 Coarse 65% (= G4) Powietrze wywiewane: standart: ISO 16890 Coarse 65% (= G4)
Letni by-pass	Pełne (100% modulacja)
Zabezpieczenie przed zamarzaniem	Zmiana przepływów
Wentylatory	Wentylator EC z zakrzywionymi łopatkami
Automatyczna konfiguracja	Tak
Stałe sterowanie przepływem	Tak
Elementy sterujące	Zintegrowany wyświetlacz Obsługa za pomocą przełączników sterujących i czujników pokojowych Opcjonalnie przez smartfon / tablet (jeśli w urządzeniu jest zainstalowana płyta komunikacyjna)
Czujniki	Zintegrowane: ciśnienie, temperatura, wbudowany styk przełącznika, wilgotność (poprzez opcjonalny Boxsensor) Zewnętrzny: CO ₂ (przez opcjonalny czujnik pokojowy), wilgotność (przez opcjonalny czujnik pokojowy), zewnętrzny styk przełączający (wejście beznapięciowe)(opcjonalnie)
Komunikacja	Standard: DUCORF, DUCO Wired, styk przełączający Możliwość rozbudowy o płytę komunikacyjną: ModBus, PWM-OUT, styk przełączający (3x), Ethernet, gniazdo kart Micro SD

Charakterystyka elektryczna	
Maksymalna wydajność elektryczna 325 m ³ /h przy ciśnieniu 150 Pa	130 W (2 x 65 W)
Zasilanie	230 V, 50 Hz - przewodem 3-żyłowym z wtyczką uziemiającą
Wtyczki	Wejście/wyjście 0-10 V
Typ silnika	DC
Klasa IP	IP40
Efektywność	Przy 325 m ³ /h: 85 % - Przy 275 m ³ /h: 87 % - Przy 225 m ³ /h: 88 %

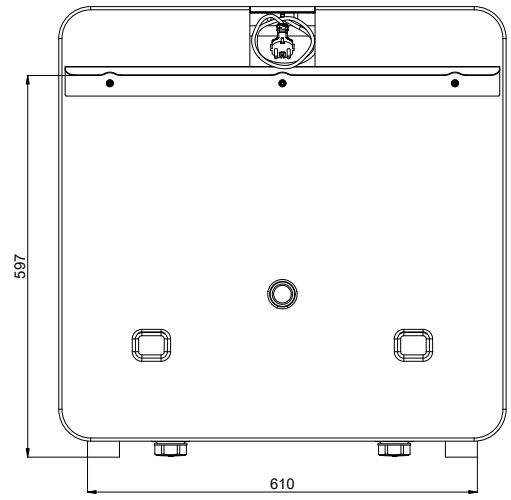
Pomiar nr	Przepływ m ³ /h	Ciśnienie Pa	Znam. moc pobierana W	SFP Wh/m ³	Poziom gł. Lw*		
					Nawiew dB(A)	Wywiew dB(A)	Poziom mocy akust dB(A)
1	325	150	131	0,40	69	58,5	63
2	325	100	115	0,35	69	59	62
3	300	150	113	0,38	67,5	57,5	62
4	300	100	96	0,32	66,5	56	61
5	250	150	82	0,33	65	55	60
6	250	100	71	0,28	63,5	54,5	58,5
7	250	50	59	0,24	62,5	53	56
8	227,5	50	49	0,22	60	49	55
9	200	50	40	0,20	58,5	50	53
10	200	25	35	0,18	57,5	48,5	51,5
11	150	25	23	0,15	52	41,5	47
12	100	25	15	0,15	47,5	39,5	42

* Poziom mocy akustycznej mierzony zgodnie z normą ISO 3741: 2010. Poziom głośności nawiewu i wywiewu zgodnie z ISO 5135: 1997 (z korekcją kanału)

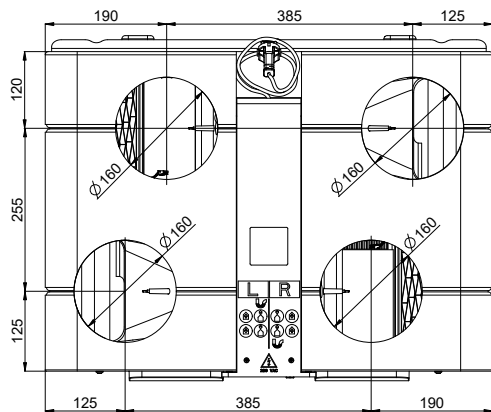
Widok z przodu



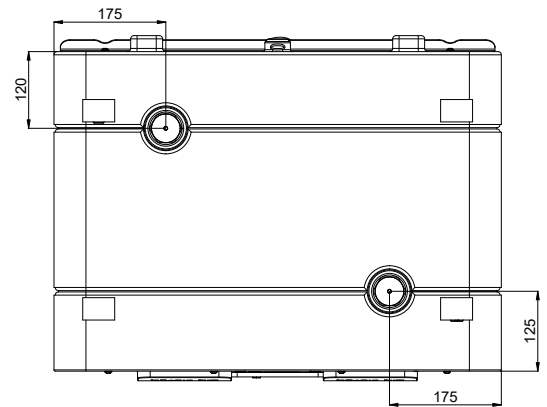
Widok z tyłu



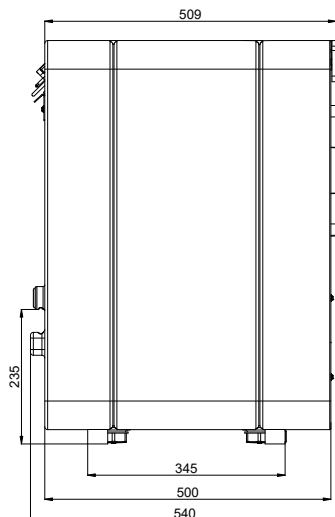
Widok z góry



Widok z dołu



Widok z boku



DucoBox Energy Premium

w centrum uwagi

DucoBox Energy Premium przenosi centralne z odzyskiem ciepła na wyższy poziom. Rozwiązanie idealne do instalacji w neutralnym energetycznie domu, automatyczna kalibracja i zintegrowane sterowanie 2-strefowe z kontrolą ograniczenia zużycia energii zapewniają wyjątkowo cichą, inteligentną i energooszczędną pracę.



Opatentowany system 2-STREFOWY (opcja)

Strefa dzienna i nocna są sterowane indywidualnie przez zawór wbudowany w samą jednostkę. Sterowanie może odbywać się w oparciu o harmonogramy lub pomiary CO₂ oraz wilgotności, co znacznie poprawia efektywność energetyczną!

Korzystne usytuowanie wentylatora

2 standardowe filtry powietrza

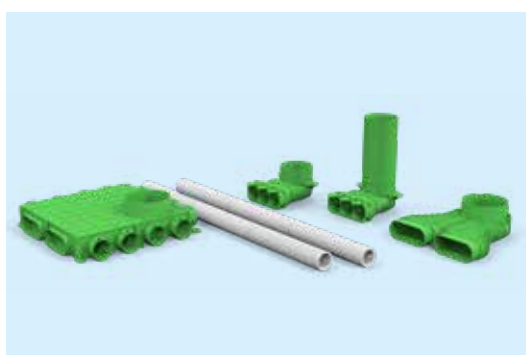
Cechy wyróżniające

- › Zrównoważony system z kontrolą zużycia energii oraz z odzyskiem ciepła
- › **Najniższa** moc akustyczna (nawiew powietrza) na rynku
- › Opatentowane **sterowanie 2-strefowe** gwarantuje maksymalną efektywność energetyczną (60,5 W)
- › Automatyczna kalibracja skraca czas instalacji **przynajmniej o 50%**
- › **Modułowa** konfiguracja **komponentów** na zamówienie
- › Minimalna liczba komponentów
- › **Inteligentna komunikacja** z systemami domotyki przez łącze ModBus lub Ethernet



- ✓ Inteligentny pomiar wilgotności i czujniki ciśnienia
- ✓ Inteligentny podgrzewacz
- ✓ Wymiennik ciepła dla maksymalnej efektywności
- ✓ Jedno z najcichszych rozwiązań systemu CHRV
- ✓ Automatyczna kalibracja

Automatyczna kalibracja, oparta na zasadzie stałego ciśnienia, umożliwia bardzo szybką i dokładną kalibrację. To skraca czas konfiguracji do 50%! DUCO oszczędza czas i pieniądze.



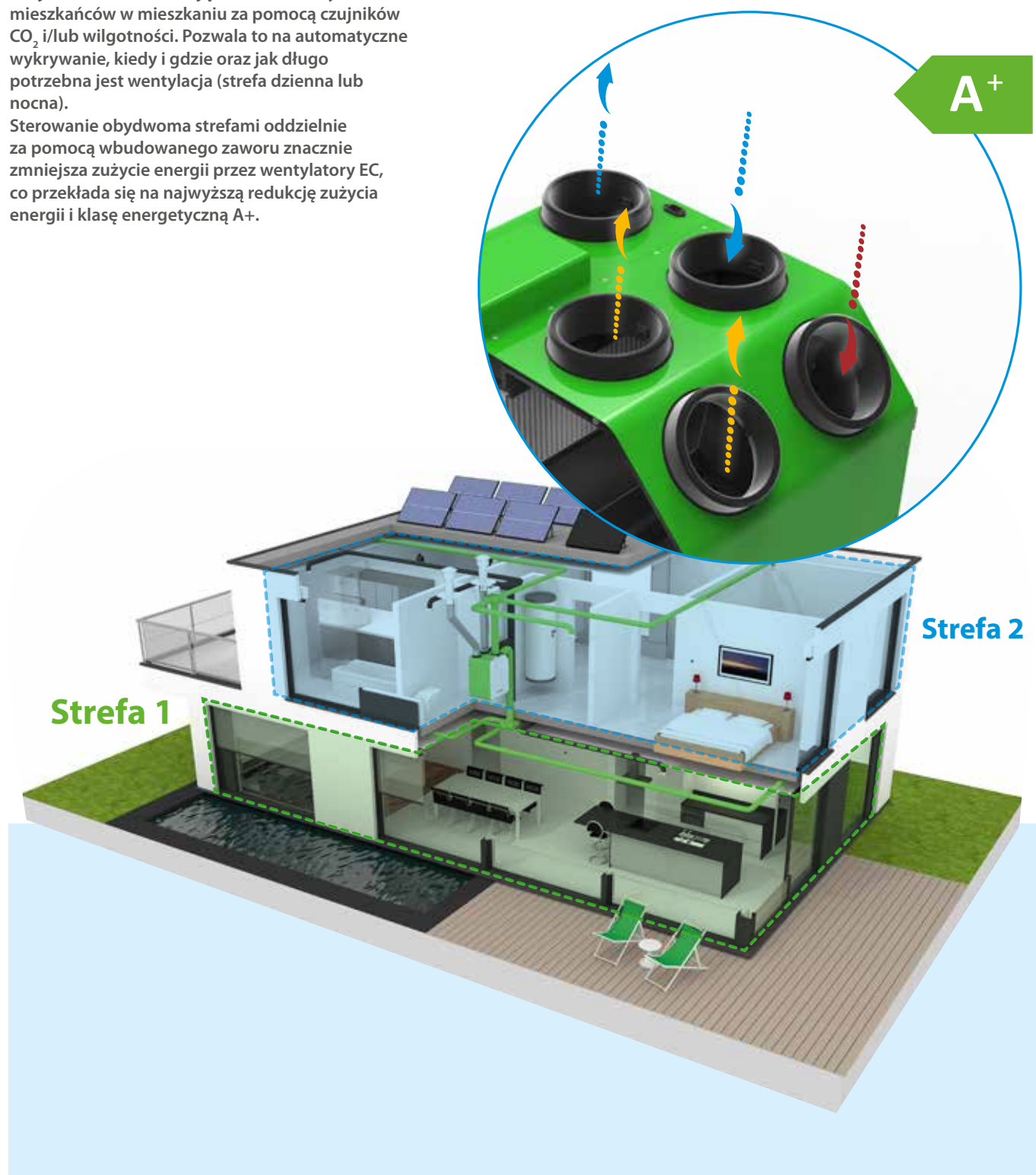
- ✓ **DucoFlex**
Kompletny system kanałów powietrza dla CHRV
- ✓ **System „Click & Go”**
Elastyczne kanały z wygodnym systemem zatrzaskowym
- ✓ **Gwarancja „Zero Noise”**
Spełnia najbardziej rygorystyczne wymagania
- ✓ **100% obsługa**
Kompletny pakiet wentylacyjny ze wsparciem



2-strefowy system wentylacji

Czujniki ściśle monitorują obecność i aktywność mieszkańców w mieszkaniu za pomocą czujników CO₂ i/lub wilgotności. Pozwala to na automatyczne wykrywanie, kiedy i gdzie oraz jak długo potrzebna jest wentylacja (strefa dzienna lub nocna).

Sterowanie obydwoma strefami oddzielnie za pomocą wbudowanego zaworu znacznie zmniejsza zużycie energii przez wentylatory EC, co przekłada się na najwyższą redukcję zużycia energii i klasę energetyczną A+.



Centrala wentylacyjna DucoBox Energy Premium 325 - 400

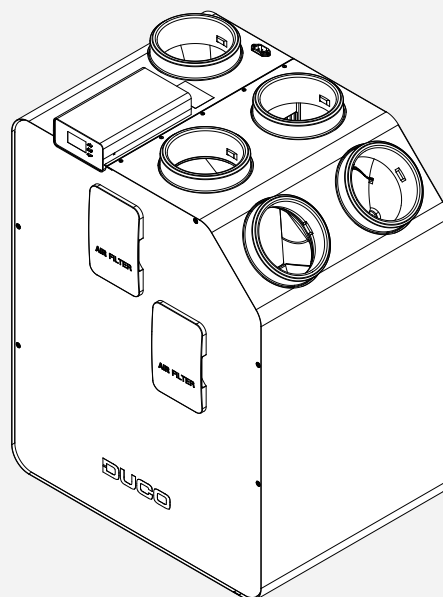
DucoBox Energy Premium to mechaniczna centrala wentylacyjna z odzyskiem ciepła. Mechanicznie dostarcza świeże powietrze do domu i mechanicznie usuwa z niego zanieczyszczone powietrze za pomocą wbudowanych wentylatorów. Podczas tego procesu jest odzyskiwane z powietrza wywiewanego i przekazywane do powietrza nawiewanego.

Kontrola ofraniczenia zużycia energii DucoBox Energy Premium skutkuje cichą, inteligentną i energooszczędną pracą.

Elementy sterujące można sparować z DucoBox Energy Premium (= jednostka główna).

DucoBox Energy Premium wyposażono w system ochrony przed zamarzaniem (z grzałką lub bez grzałki), funkcję by-pass i stały przepływ.

Automatyczna konfiguracja zapewnia szybką instalację urządzenia. DucoBox Energy Premium jest dostępny zarówno w wersji 1-strefowej, jak i 2-strefowej, przy czym wariant 2-strefowy zapewnia jeszcze cichszą i bardziej energooszczędną pracę.

A⁺

Wersje

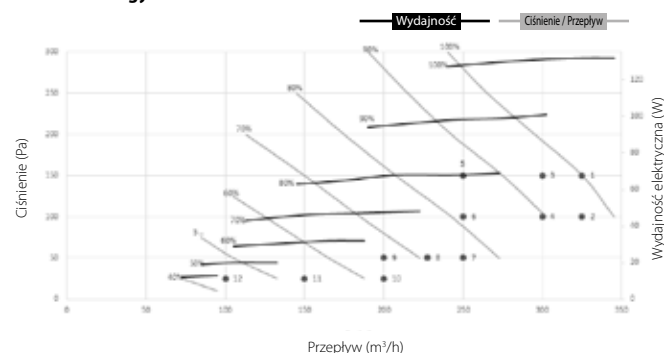
Typ	Wydajność nawiewu i wywiewu przy 150 Pa w m ³ /h	System 2-strefowy	Zabezpieczenie przed zamarzaniem	Numer referencyjny	
				LEWA STRONA	PRAWA STRONA
DucoBox Energy Premium 325-1ZS	325	Nie	Zmiana przepływów	00004358	00004359
DucoBox Energy Premium 325-1ZH			Zmiana przepływów + grzałka	00004360	00004361
DucoBox Energy Premium 325-2ZS		Tak	Zmiana przepływów	00004362	00004363
DucoBox Energy Premium 325-2ZH			Zmiana przepływów + grzałka	00004364	00004365
DucoBox Energy Premium 400-1ZS	400	Nie	Zmiana przepływów	00004366	00004367
DucoBox Energy Premium 400-1ZH			Zmiana przepływów + grzałka	00004368	00004369
DucoBox Energy Premium 400-2ZS		Tak	Zmiana przepływów	00004370	00004371
DucoBox Energy Premium 400-2ZH			Zmiana przepływów + grzałka	00004372	00004373

Modele dla Wielkiej Brytanii, informacje na stronie 18

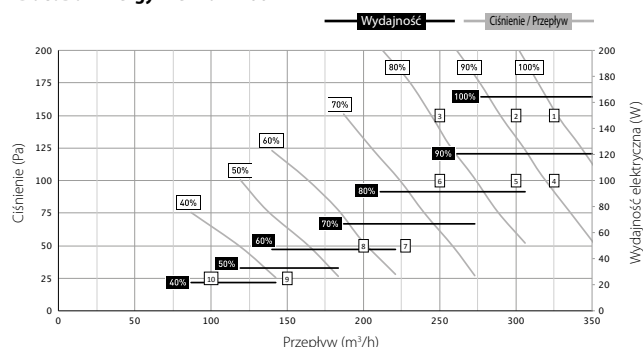
Wyposażenie dodatkowe

Produkt	Numer referencyjny
Podpora montażowa (dla Energy Premium)	00004421
Podpora montażowa (dla Energy Premium)	00004422
Syfon płaski (dla Energy i Eco)	00004376
Płyta komunikacyjna	00004251
Humidity Box Sensor (czujnik wilgotności dla Energy Premium)	00004374

DucoBox Energy Premium 325



DucoBox Energy Premium 400



Centrala wentylacyjna DucoBox Energy Premium 325 - 400

Właściwości fizyczne	325	400
Wys. x Szer. x Głęb. (mm)	740 x 957 x 585 mm	
Obudowa	Powlekana blacha stalowa	
Kolory	Biały + zielony	
Przylączy	Średnica wew.: Ø 160 mm - Średnica zew.: Ø 190 mm	
Spust kondensatu	Ø 32 mm (1 ¼")	
Wymiennik ciepła	PET/Polistyren	
Materiał wnętrza	EPP / PP / ABS	
Ciężar	47 kg	
Długość kabla z wtyczką zasilania	2 m (podłączony w górnej części urządzenia)	
Montaż	Montaż na ścianie (standard) - Opcjonalny montaż na podłodze z krzesłem montażowym	

Różne właściwości	325	400
Klasa energetyczna	Z 2 czujnikami: A+. Inne: A	
Filtry	Powietrze nawiewane: standard: ISO 16890 Coarse 65% (≈ G4) Powietrze nawiewane: opcja: ISO 16890 ePM1 70% (≈ F7) Powietrze wywiewane: standard: ISO 16890 Coarse 65% (≈ G4)	
Letni by-pass	Pełne (100% modulacja)	
Zabezpieczenie przed zamarzaniem	Zmiana przepływów - Opcja przez grzałkę proporcjonalną	
Wentylatory	Wentylator typu EC z zakrzywionymi łopatkami	
Automatyczna konfiguracja	Tak (stałe ciśnienie)	
Stałe sterowanie przepływem	Tak	
Elementy sterujące	Zintegrowany wyświetlacz Obsługa za pomocą przełączników sterujących i czujników pokojowych Opcjonalnie przez smartfon / tablet (jeśli w urządzeniu jest płyta komunikacyjna)	
Czujniki	Zintegrowane: ciśnienie, temperatura, wbudowany styk przełącznika, wilgotność (poprzez opcjonalny Boxsensor) Zewnętrzny: CO ₂ (przez opcjonalny czujnik pokojowy), wilgotność (przez opcjonalny czujnik pokojowy), zewnętrzny styk przełączający (wejście beznapięciowe)(opcjonalnie)	
Komunikacja	Standard: DUCO RF, DUCO Wired, styk przełączający Może być rozszerzona zainstalowaną kartą komunikacyjną: ModBus, PWM-IN, PWM-OUT, styk przełączający (3 szt.), Ethernet, gniazdo karty Micro SD	

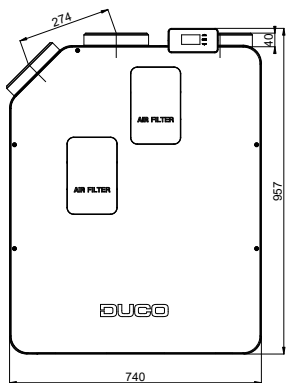
Charakterystyka elektryczna	325	400
Maks. wydajność elektryczna przy 150 Pa	120 W (2 x 60 W)	183 W (2 x 91,5 W)
Maks. moc elektryczna grzałki	1000 W	
Zasilanie	230 V, 50 Hz - przewodem 3-żyłowym z wtyczką uziemiającą	
Wtyczki	Wejście/wyjście 0-10 V	
Typ silnika	DC	
Klasa IP	IP40	
Efektywność	Przy 228 m ³ /h: 87% - Przy 275 m ³ /h: 86% - Przy 332 m ³ /h: 85% Przy 301 m ³ /h: 85% - Przy 351 m ³ /h: 85% - Przy 401 m ³ /h: 84%	

Pomiar nr	Przepływ m ³ /h		Ciśnienie Pa		Znam, moc pobierana W		SFP Wh/m ³		Poziom gł. Lw*					
	325	400	325	400	325	400	325	400	Nawiew dB(A)		Wywiew dB(A)		Poziom mocy akust. dB(A)	
1	325	400	150	150	118	180	0,36	0,45	52,0	52,5	54,5	57,0	51,0	55,0
2	300	350	150	150	100	135	0,33	0,39	51,0	51,0	55,0	56,0	50,0	53,5
3	250	300	150	150	80	100	0,32	0,33	46,5	51,0	48,5	55,0	48,0	50,0
4	325	400	100	100	104	159	0,32	0,40	51,0	52,0	56,5	56,5	50,5	54,5
5	300	350	100	100	93	120	0,31	0,34	48,0	51,5	52,5	55,5	50,5	51,5
6	250	300	100	100	67	93	0,27	0,31	45,0	48,0	46,5	52,5	46,0	50,5
7	227,5	280	50	50	47	68	0,21	0,24	41,0	46,0	45,5	47,0	41,5	46,0
8	200	250	50	50	37	55	0,19	0,22	39,0	44,0	44,5	46,0	40,0	43,0
9	150	200	25	50	26	37	0,17	0,19	31,0	39,0	36,0	44,5	39,5	40,0
10	100	200	25	25	16	35	0,16	0,18	28,5	36,0	35,5	40,5	39,0	40,0
11	-	150	-	25	-	26	-	0,17	-	31,0	-	36,0	-	39,5
12	-	100	-	25	-	16	-	0,16	-	28,5	-	35,5	-	39,0

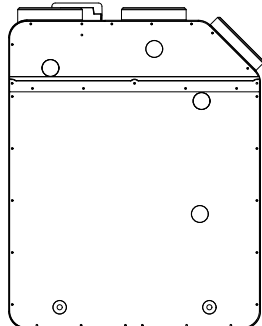
* Poziom mocy akustycznej mierzony zgodnie z normą ISO 3741:2010. Poziom głośności nawiewu i wywiewu zgodnie z ISO 5135:1997 (z korekcją kanału)

Model lewostronny

Widok z przodu

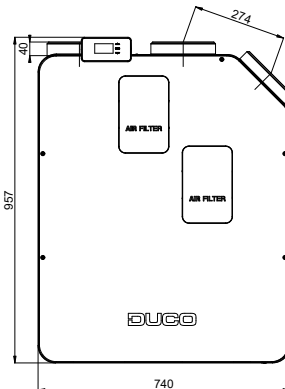


Widok z tyłu

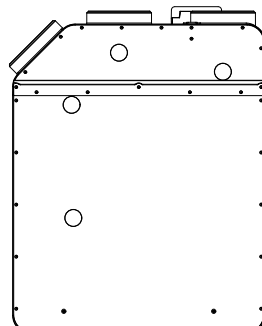


Model prawostronny

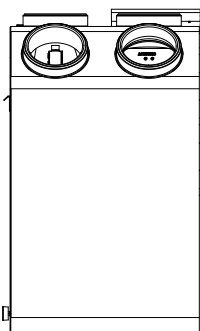
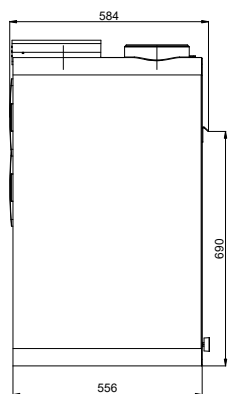
Widok z przodu



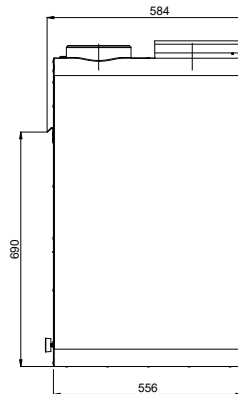
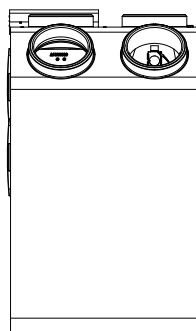
Widok z tyłu



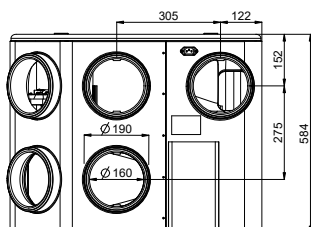
Widok z boku



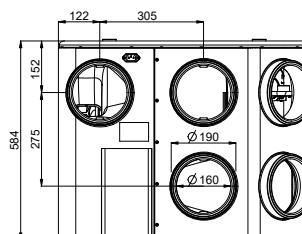
Widok z boku



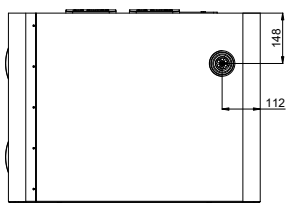
Widok z góry



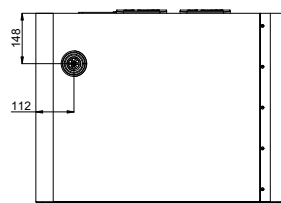
Widok z góry



Widok z dołu

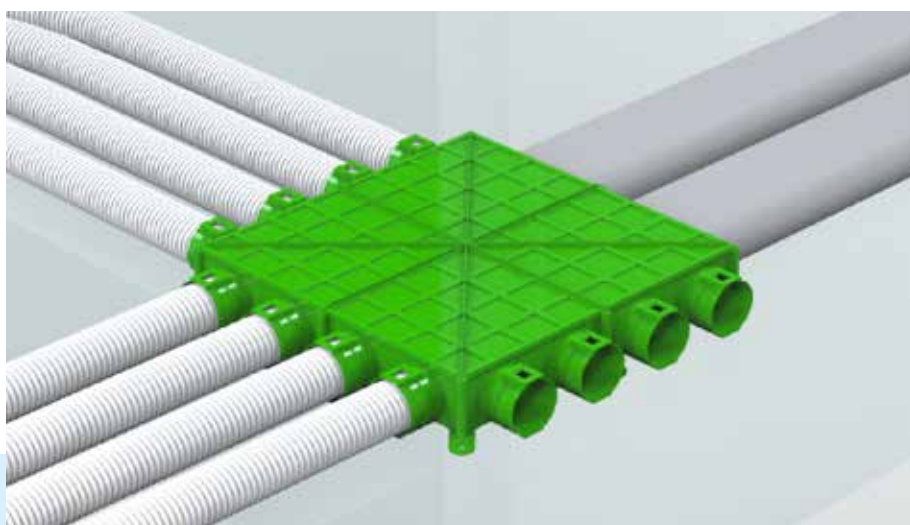


Widok z dołu



DucoFlex

Kompletny system kanałów powietrza dla systemów CHRV



Tłumiki

Elastyczne lub sztywne tłumiki z fabrycznie zamontowanymi złączami. Dzięki swoim właściwościom redukującym dźwięk, tłumiki DucoFlex są istotną częścią pakietu gwarancyjnego „Zero Noise” firmy DUCO.



✓ **Gwarancja „Zero Noise”**

- › Klasa szczelności D
- › Niski opór powietrza
- › Maksymalny komfort

✓ **100% obsługa**

- › Wsparcie z działu badań
- › Punkt kompleksowej obsługi:
1 marka = 1 rozwiązanie wentylacyjne

✓ **Kompletny system kanałów powietrza**

- › Jedno rozwiązanie dla każdego typu systemu wentylacyjnego
- › Nadaje się do jednostek CHRV

✓ **System „Click & Go”**

- › Poręczny system zatrzaskowy
- › Minimalna ilość części i osprzętu
- › Oszczędność czasu = oszczędność pieniędzy



Izolowane kanały

Asortyment izolowanych kanałów EPP i EPS o średnicy $\varnothing 160$ mm lub $\varnothing 180$ mm można łatwo podłączyć do systemu kanałów powietrznych DUCO. Przy ograniczonej liczbie części łatwo jest stworzyć izolowane termicznie połączenie między centralą wentylacyjną a przepustem dachowym/ściennym.



Lista materiałów

Kategoria	Referencje	Opis
JEDNOSTKI CHRV	00004485	DucoBox Energy Comfort 325
	00004358	DucoBox Energy Premium 325 - 1ZS - Lewostronny
	00004359	DucoBox Energy Premium 325 - 1ZS - Prawostronny
	00004360	DucoBox Energy Premium 325 - 1ZH - Lewostronny
	00004361	DucoBox Energy Premium 325 - 1ZH - Prawostronny
	00004362	DucoBox Energy Premium 325 - 2ZS - Lewostronny
	00004363	DucoBox Energy Premium 325 - 2ZS - Prawostronny
	00004364	DucoBox Energy Premium 325 - 2ZH - Lewostronny
	00004365	DucoBox Energy Premium 325 - 2ZH - Prawostronny
	00004366	DucoBox Energy Premium 400 - 1ZS - Lewostronny
	00004367	DucoBox Energy Premium 400 - 1ZS - Prawostronny
	00004368	DucoBox Energy Premium 400 - 1ZH - Lewostronny
	00004369	DucoBox Energy Premium 400 - 1ZH - Prawostronny
	00004370	DucoBox Energy Premium 400 - 2ZS - Lewostronny
	00004371	DucoBox Energy Premium 400 - 2ZS - Prawostronny
	00004372	DucoBox Energy Premium 400 - 2ZH - Lewostronny
	00004373	DucoBox Energy Premium 400 - 2ZH - Prawostronny
WYPOSAŻENIE DODATKOWE	00004546	Podpora montażowa stojąca (Energy Comfort)
	00004421	Podpora montażowa stojąca (Energy Premium)
	00004422	Podpora montażowa wisząca (Energy Premium)
	00004251	Płyta komunikacyjna (Energy Comfort + Premium)
	00004376	Płaski syfon
	00004547	Zestaw filtrów 2 x filtr wstępny 65% (Energy Comfort)
	00004416	Zestaw filtrów 1x filtr wstępny 65% oraz 1 x ePM1 70% (Energy Premium)
	00004417	Zestaw filtrów 2 x wstępny 65% (Energy Premium)
STEROWNIKI	00004175	Sterownik użytkownika RF/BAT czarny
	00004174	Styk przełączający RF/230V
	00004545	Humidity Box Sensor wilgotności (Energy Comfort)
	00004374	Humidity Box Sensor wilgotności (Energy Premium)
	00004600	Sterownik użytkownika RF/BAT biały
	00004601	Sterownik użytkownika RF/ Przewodowy czarny
	00004602	Sterownik użytkownika RF/ Przewodowy biały
	00004603	Czujnik CO ₂ RF/Przewodowy czarny
	00004604	Czujnik CO ₂ RF/Przewodowy biały
	00004605	Czujnik wilgotności RF/Przewodowy czarny
	00004606	Czujnik wilgotności RF/ Przewodowy biały
	00004636	Czujnik CO ₂ bez sterowania RF/Przewodowy czarny
	00004637	Czujnik CO ₂ bez sterowania RF/Przewodowy biały
ANEMOSTATY POWIETRZA	00004179	DucoVent Design, kwadratowy standard, standard AK (wywiewny) - RAL 9010
	00004594	DucoVent Design, kwadratowy standard, standard AK (wywiewny) - inny RAL
	00004226	DucoVent Design, kwadratowy, XL AK (nawiewny i wywiewny) - RAL 9010
	00004597	DucoVent Design, kwadratowy, XL AK (nawiewny i wywiewny) - Inny RAL
	00004211	DucoVent Design, zaokrąglony kwadratowy standard AK (wywiewny) - RAL 9010
	00004596	DucoVent Design, zaokrąglony kwadratowy standard AK (wywiewny) - inny RAL
	00004227	DucoVent Design, zaokrąglony kwadratowy, XL AK (nawiewny i wywiewny) - RAL 9010
	00004598	DucoVent Design, zaokrąglony kwadratowy, XL AK (nawiewny i wywiewny) - Inny RAL
	00004210	DucoVent Design, okrągły, AK (nawiewny i wywiewny) - RAL 9010
	00004595	DucoVent Design, okrągły, AK (nawiewny i wywiewny) - Inny RAL
	00004178	DucoVent Basic (nawiewny i wywiewny)
	10300800	DoorVent RAL 9001
	10300700	DoorVent RAL 9010
	10300500	DoorVent (inny RAL)

Kategoria	Referencje	Opis
DUCOFLEX	00004552	Okrągły kanał powietrzny D63 DucoFlex
	00004563	Moduł nawiewny podłogowy D63 DucoFlex
	00004565	Moduł nawiewny podłogowy 12x63 - 2 owalny
	00004564	Moduł nawiewny sufitowy 12x63 - D180
	00004560	Przyłącze zaworu pod kątem prostym 3x63 - D125 DucoFlex
	00004561	Przyłącze zaworu pod kątem prostym krótkie 3x63 - D125 DucoFlex
	00004608	Element pionowy przyłącza okrągły 3x63 - D125 DucoFlex
	00004566	Element pionowy przyłącza okrągły D160 - 2 owalne DucoFlex
	00004553	O-ring DucoFlexD63 (10 szt.)
	00004554	Złączka DucoFlex D63
	00004599	Obcinak do rur DucoFlex
	00004569	Kanał powietrzny złączka D160 DucoFlex Star
	00004570	Kanał powietrzny złączka D180 DucoFlex Star
	00004571	Kolanko 90° i złączka D160 DucoFlex Star
	00004572	Kolanko 90° i złączka D180 DucoFlex Star
	00004573	Kolanko 45° i złączka D160 DucoFlex Star
	00004574	Kolanko 45° i złączka D180 DucoFlex Star
	00004575	Złączka D160 DucoFlex Star
	00004576	Złączka D180 DucoFlex Star
	00004584	Zacisk ścienny czarny D160 DucoFlex
	00004627	Zacisk ścienny biały D160 DucoFlex
	00004585	Zacisk czarny D180 DucoFlex Wall
	00004628	Zacisk biały D180 DucoFlex Wall
	00004580	Zacisk dachowy Compact D160 - Terracotta DucoFlex
	00004582	Zacisk dachowy Compact D160 - State DucoFlex
	00004578	Zacisk dachowy D160/D180 DucoFlex
	00004581	Zacisk dachowy do płaskich dachów D160/D180
	00004579	Płyta zaciskowa dachowa D160/D180
	00004586	Tłumik D127 DucoFlex
	00004630	Tłumik D125 DucoFlex
	00004631	Tłumik D160 DucoFlex
	00004632	Tłumik D180 DucoFlex
	00004587	Tłumik półsztywny D160 DucoFlex
	00004588	Tłumik półsztywny D180 DucoFlex

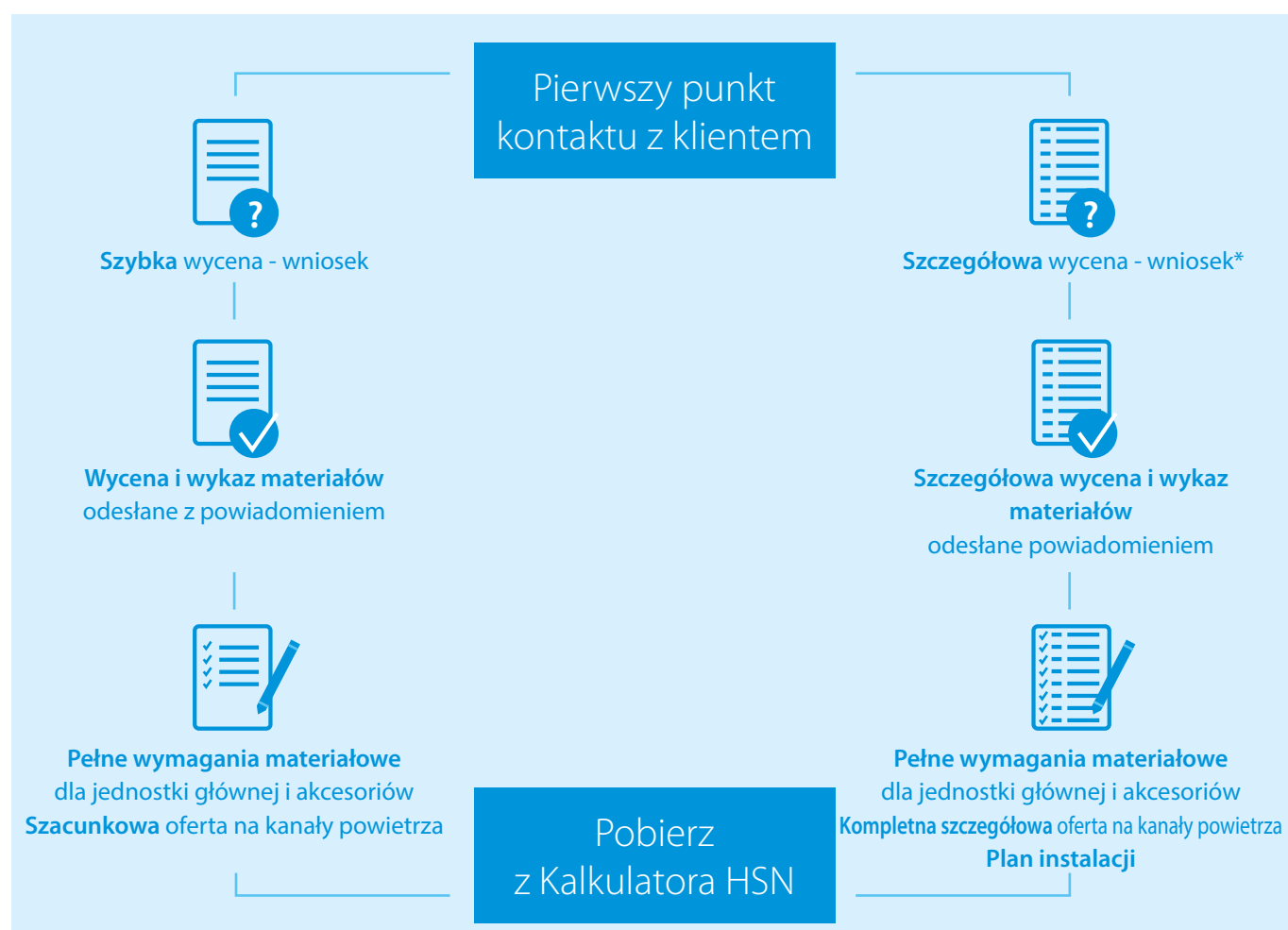


Doświadcz najwyższej jakości obsługi klienta

dzięki Heating Solutions Navigator (Kalkulator HSN)

W ramach programu serwisowego Stand by Me **Heating Solutions Navigator (HSN)** zapewnia najlepsze rozwiązanie dla domu Twojego klienta.

Jako instalator będziesz mógł poprosić o **szybką wycenę** jednostek DUCO lub uzyskać **szczegółową kalkulację** na podstawie planu domu Twojego klienta, który dostarczysz.



* Pod warunkiem złożenia zobowiązania do zakupu.

