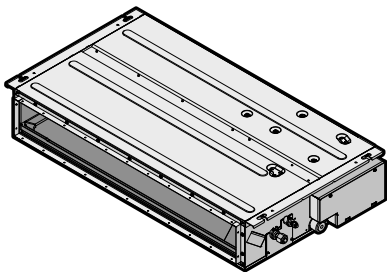




Instrukcja obsługi

Klimatyzatory typu Split



FDXM25F3V1B
FDXM35F3V1B
FDXM50F3V1B
FDXM60F3V1B

FDXM25F3V1B9
FDXM35F3V1B9
FDXM50F3V1B9
FDXM60F3V1B9

Instrukcja obsługi
Klimatyzatory typu Split

polski

Spis treści

1	Informacje na temat tego dokumentu	2
2	Informacje dotyczące systemu	2
2.1	Składniki	3
3	Obsługa	3
3.1	Zakres pracy.....	3
4	Praca w trybie energooszczędnym	4
5	Czynności konserwacyjne i serwisowe	4
5.1	Omówienie: Czynności konserwacyjne i serwisowe	4
5.2	Czyszczenie tacy na skropliny	5
5.3	Czyszczenie filtra powietrza, kratki wlotowej, wylotu powietrza i paneli zewnętrznych	5
5.3.1	Czyszczenie wylotu powietrza i paneli zewnętrznych.....	5
5.3.2	Czyszczenie filtra powietrza.....	5
5.4	Konserwacja przed długą przerwą w eksploatacji.....	6
5.5	Konserwacja po dłuższej przerwie w eksploatacji	6
6	Rozwiązywanie problemów	6
6.1	Objawy, które NIE świadczą o niesprawności systemu	7
6.1.1	Objaw: System nie działa.....	7
6.1.2	Objaw: Z urządzenia wydobywa się biała para (urządzenie wewnętrzne).....	7
6.1.3	Objaw: Z urządzenia wydostaje się kurz.....	7
6.1.4	Objaw: Z urządzeń mogą wydobywać się nieprzyjemne zapachy	8
6.1.5	Objaw: Nagłe zatrzymanie pracy (lampa sygnalizacyjna pracy świeci).....	8
6.1.6	Objaw: Zewnętrzny wentylator obraca się, mimo że klimatyzator nie pracuje	8
6.1.7	Objaw: Ogrzewanie jest nagle przerywane i słychać dźwięk przepływającej cieczy	8
7	Utylizacja	8

1 Informacje na temat tego dokumentu

Dziękujemy, że zdecydowali się Państwo na zakup tego produktu. Proszę:

- Przeczytać uważnie dokumentację przed rozpoczęciem obsługi kontrolera zdalnego w celu zapewnienia możliwie najwyższej wydajności.
- Dokumentację należy zachować na przyszłość.

Czytelnik docelowy

Użytkownik końcowy



INFORMACJE

Niniejsze urządzenie przeznaczone jest do użytku przez ekspertów lub przeszkolonych użytkowników w warsztatach, placówkach przemysłu lekkiego lub na farmach, bądź do użytku komercyjnego i w gospodarstwach domowych przez osoby niewykwalifikowane.

Zestaw dokumentacji

Niniejszy dokument jest częścią zestawu dokumentacji. Pełen zestaw składa się z następujących elementów:

- Ogólne środki ostrożności:**
 - Instrukcje dotyczące bezpieczeństwa, które należy przeczytać przed rozpoczęciem obsługi systemu
 - Format: Papierowa (w opakowaniu jednostki wewnętrznej)
- Instrukcja obsługi:**
 - Szybki przewodnik podstawowej obsługi
 - Format: Papierowa (w opakowaniu jednostki wewnętrznej)
- Przewodnik odniesienia dla użytkownika:**
 - Szczegółowe instrukcje krok po kroku oraz informacje dotyczące podstawowej i zaawansowanej obsługi
 - Format: Pliki w formacie cyfrowym dostępne pod adresem <http://www.daikineurope.com/support-and-manuals/product-information/>

Najnowsze wersje dostarczonej dokumentacji mogą być dostępne na regionalnej stronie internetowej firmy Daikin lub u instalatora.

Oryginalna dokumentacja została napisana w języku angielskim. Dokumentacja we wszystkich pozostałych językach jest tłumaczeniem.

2 Informacje dotyczące systemu



INFORMACJE

Poziom ciśnienia akustycznego jest niższy niż 70 dBA.



OSTRZEŻENIE: MATERIAŁ ŁATWOPALNY

Czynnik chłodniczy R32 (jeśli ma zastosowanie) używany w urządzeniu ma umiarkowaną palność. Informację o zastosowanym czynniku chłodniczym zawierają dane techniczne urządzenia zewnętrznego.



OSTRZEŻENIE

- Nie należy samodzielnie przerabiać, rozmontowywać, demontować, ponownie montować ani naprawiać urządzenia, ponieważ nieprawidłowo przeprowadzony demontaż i montaż może być przyczyną porażenia prądem elektrycznym lub pożaru. Należy skontaktować się z dealerem.
- Jeśli dojdzie do wycieku czynnika chłodniczego nie należy dopuścić do kontaktu czynnika z otwartym płomieniem. Sam czynnik chłodniczy jest całkowicie bezpieczny i nietoksyczny. R410A jest czynnikiem niepalnym, natomiast R32 jest czynnikiem umiarkowanie palnym. Jeśli jednak którykolwiek z czynników przedostanie się do pomieszczenia, w którym występuje otwarty płomień (grzejnika, kuchenki itp.), dojdzie do wydzielania toksycznych gazów. Przed ponownym uruchomieniem urządzenia należy zawsze zlecić specjalistom naprawę szczelności i przeprowadzenie kontroli.



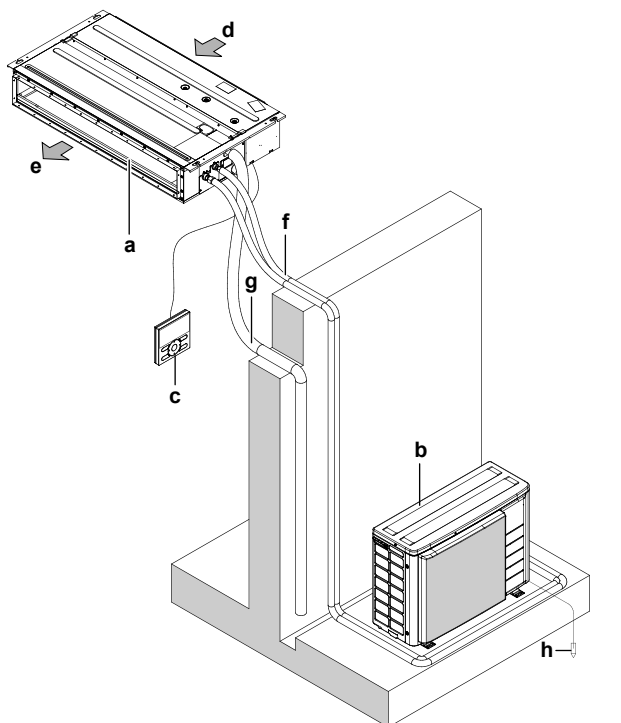
UWAGA

Nieprawidłowy montaż lub podłączenie urządzenia i akcesoriów może spowodować porażenie prądem elektrycznym, zwarcie, wycieki, pożar lub inne uszkodzenia sprzętu. Należy stosować wyłącznie akcesoria, sprzęt opcjonalny i części zamienne wyprodukowane lub zatwierdzone przez Daikin.

2.1 Składniki

i INFORMACJE

Poniższa ilustracja to przykład i może ona NIE odpowiadać układowi posiadanego systemu.



- a Urządzenie wewnętrzne
- b Urządzenie zewnętrzne
- c Interfejs komunikacji z użytkownikiem
- d Wlot powietrza
- e Wylot powietrza
- f Przewody czynnika chłodniczego i przewód elektryczny
- g Przewód odprowadzania skroplin
- h Należy koniecznie uziemić urządzenie zewnętrzne, aby zapobiec porażeniom prądem elektrycznym.

! OSTROŻNIE

NIE wolno wkładać palców, prętów ani innych przedmiotów do wlotu lub wylotu powietrza. NIE wolno zdejmować osłony wentylatora. Może to spowodować obrażenia ciała, gdyż wentylator obraca się z dużą szybkością.

! OSTROŻNIE

- NIGDY nie dotykać wewnętrznych części sterownika.
- NIE zdejmować przedniego panelu. Dotknięcie niektórych części wewnętrznych jest niebezpieczne; może też spowodować usterkę urządzenia. Aby skontrolować i wyregulować części wewnętrzne, należy skontaktować się z dealerem.

! UWAGA

Nie należy przecierać panelu operacyjnego pilota benzyną, rozpuszczalnikiem, chemicznym środkiem odkurzającym itp. Panel może wyblaknąć lub może zostać starta powierzchnia pokrycia. W przypadku silnego zabrudzenia należy zwilżyć ściereczkę neutralnym środkiem czyszczącym rozcieńczonym wodą, wykręcić i wytrzeć panel. Należy wytrzeć go inną, suchą ściereczką.

! UWAGA

Nie należy naciskać przycisków interfejsu użytkownika twardymi, ostro zakończonymi przedmiotami. Może to spowodować uszkodzenie interfejsu.

! UWAGA

Nie należy ciągnąć ani skręcać przewodu elektrycznego interfejsu użytkownika. Może to spowodować nieprawidłowe działanie urządzenia.

3 Obsługa

3.1 Zakres pracy

W przypadku połączenia z urządzeniem zewnętrznym R410A dane podano w poniższej tabeli:

Urządzenia zewnętrzne		Chłodzenie	Ogrzewanie
RR71~125		-15~46°C t. such.	—
		18~37°C t. such. 12~28°C t. wilg.	—
RQ71~125		-5~46°C t. such.	-9~21°C t. such. -10~15°C t. wilg.
		18~37°C t. such. 12~28°C t. wilg.	10~27°C t. such.
RXS25~60		-10~46°C t. such.	-15~24°C t. such. -16~18°C t. wilg.
		18~32°C t. such.	10~30°C t. such.
2MXS50		10~46°C t. such.	-15~24°C t. such. -16~18°C t. wilg.
		18~32°C t. such.	10~30°C t. such.
3MXS40~68 4MXS68~80 5MXS90		-10~46°C t. such.	-15~24°C t. such. -16~18°C t. wilg.
		18~32°C t. such.	10~30°C t. such.
RZQG71~140		-15~50°C t. such.	-19~21°C t. such. -20~15,5°C t. wilg.
		18~37°C t. such. 12~28°C t. wilg.	10~27°C t. such.
RZQSG71~140		-15~46°C t. such.	-14~21°C t. such. -15~15,5°C t. wilg.
		20~37°C t. such. 14~28°C t. wilg.	10~27°C t. such.
RZQ200~250		-5~46°C t. such.	-14~21°C t. such. -15~15°C t. wilg.
		20~37°C t. such. 14~28°C t. wilg.	10~27°C t. such.

W przypadku połączenia z urządzeniem zewnętrznym R32 dane podano w poniższej tabeli:

Urządzenia zewnętrzne		Chłodzenie	Ogrzewanie
2MXM50		-10~46°C t. such.	-15~24°C t. such.
3MXM40~68			-16~18°C t. wilg.
4MXM68~80 5MXM90		18~32°C t. such.	10~30°C t. such.

4 Praca w trybie energooszczędnym

Urządzenia zewnętrzne		Chłodzenie	Ogrzewanie
RXM25~60		-10~46°C t. such.	-15~24°C t. such. -16~18°C t. wilg.
		18~32°C t. such.	10~30°C t. such.
RZAG35~60		-20~52°C t. such.	-20~24°C t. such. -21~18°C t. wilg.
		18~32°C t. such.	10~30°C t. such.
RZAG71~140		-20~52°C t. such.	-19,5~21°C t. such. -20~15,5°C t. wilg.
		18~37°C t. such. 12~28°C t. wilg.	10~27°C t. such.
RZASG71~140		-15~46°C t. such.	-14~21°C t. such. -15~15,5°C t. wilg.
		20~37°C t. such. 14~28°C t. wilg.	10~27°C t. such.
Wilgotność w pomieszczeniu		≤80% ^(a)	

Symbol	Wyjaśnienie
	Temperatura zewnętrzna
	Temperatura w pomieszczeniu

(a) Aby uniknąć kondensacji i wyciekania wody z urządzenia. W temperaturze lub wilgotności spoza podanych przedziałów mogą uaktywnić się urządzenia zabezpieczające i klimatyzator może nie działać.

4 Praca w trybie energooszczędnym



OSTROŻNIE

NIGDY nie należy narażać małych dzieci, roślin lub zwierząt na bezpośrednie działanie strumienia powietrza.



OSTRZEŻENIE

NIE umieszczaj pod urządzeniem wewnętrznym i/lub zewnętrznym żadnych przedmiotów, które nie powinny być narażane na działanie wilgoci. W przeciwnym wypadku skraplanie się wilgoci na urządzeniu lub przewodach czynnika chłodniczego, zanieczyszczenie filtra powietrza albo zablokowanie odpływu skroplin może spowodować kapanie wody, powodując zanieczyszczenie lub uszkodzenie tych przedmiotów.



UWAGA

Systemu NIE należy używać do celów niezgodnych z przeznaczeniem. NIE należy używać urządzenia do chłodzenia aparatury precyzyjnej, żywności, roślin, zwierząt ani dzieł sztuki – może to być dla nich szkodliwe.



OSTROŻNIE

Systemu NIE należy uruchamiać, jeśli w pomieszczeniu używany jest środek przeciw owadom unoszący się w powietrzu. Nagromadzenie się środków chemicznych w urządzeniu może spowodować zagrożenie dla zdrowia osób nadwrażliwych na chemikalia.



OSTRZEŻENIE

NIE umieszczać łatwopalnych substancji w aerozolu w pobliżu klimatyzatora; NIE używać rozpylaczy. Postępowanie takie może spowodować pożar.

Aby zapewnić prawidłowe działanie systemu, należy przestrzegać poniższych zaleceń.

- Podczas chłodzenia należy zapobiegać przedostawaniu się do pomieszczenia promieni słonecznych, stosując żaluzje lub zasłony.
- Należy często przeprowadzać wentylację. Intensywna eksploatacja wymaga zwrócenia szczególnej uwagi na wentylację.
- Drzwi i okna powinny być zamknięte. Przy otwartych drzwiach i oknach powietrze z pomieszczenia będzie wypływało na zewnątrz, a w rezultacie pogorszy się skuteczność chłodzenia i ogrzewania.
- Należy uważać, by zanadto nie wychłodzić ani nie nagrzać pomieszczenia. Utrzymywanie temperatury na umiarkowanym poziomie pomaga zaoszczędzić energię.
- NIE NALEŻY umieszczać żadnych przedmiotów w pobliżu wlotu i wylotu powietrza. W przeciwnym razie może dojść do pogorszenia efektu chłodzenia/ogrzewania lub do zatrzymania pracy.
- Gdy urządzenie nie będzie używane przez dłuższy czas, należy wyłączyć zasilanie wyłącznikiem głównym. Gdy wyłącznik główny jest włączony, urządzenie zużywa energię elektryczną. Aby zapewnić sprawne działanie urządzenia, na 6 godzin przed jego uruchomieniem należy włączyć zasilanie.
- W przypadku przekroczenia wilgotności 80% lub zatkania wylotu, skropliny mogą zacząć wyciekać z urządzenia wewnętrznego.
- Temperaturę w pomieszczeniu należy odpowiednio wyregulować, aby uzyskać komfortowe warunki. Unikać nadmiernego nagrzewania lub schładzania. Należy pamiętać, że osiągnięcie w pomieszczeniu ustawionej temperatury może potrwać. Należy rozważyć stosowanie opcji ustawień timera.
- Wylot powietrza należy ustawić tak, aby uniknąć gromadzenia się zimnego powietrza przy podłodze lub gorącego pod sufitem. (W górę do stropu na czas pracy w trybie chłodzenia lub osuszania oraz w dół na czas pracy w trybie ogrzewania).
- Unikać bezpośredniego kierowania strumienia powietrza na osoby przebywające w pomieszczeniu.

5 Czynności konserwacyjne i serwisowe

5.1 Omówienie: Czynności konserwacyjne i serwisowe

Monter musi dokonywać corocznych czynności konserwacyjnych.

Informacje dotyczące czynnika chłodniczego

Niniejszy produkt zawiera fluorowane gazy cieplarniane. Gazów tych NIE WOLNO uwalniać do atmosfery.

Rodzaj czynnika chłodniczego: R32

Wartość wskaźnika odzwierciedlającego potencjał tworzenia efektu cieplarnianego (GWP): 675

Rodzaj czynnika chłodniczego: R410A

Wartość wskaźnika odzwierciedlającego potencjał tworzenia efektu cieplarnianego (GWP): 2087,5



UWAGA

W Europie **emisja gazów cieplarnianych** w odniesieniu do łącznego napełnienia układu czynnikiem chłodniczym (wyrażona jako równoważnik ton CO₂) służy do określania częstotliwości przeprowadzania konserwacji. Należy postępować zgodnie ze stosownymi przepisami prawa.

Wzór na obliczenie wartości emisji gazów cieplarnianych: Wartość GWP czynnika chłodniczego × łączne napełnienie czynnikiem [w kg] / 1000

Więcej informacji można uzyskać od montera.



OSTRZEŻENIE

R410A jest czynnikiem niepalnym, a R32 jest czynnikiem umiarkowanie palnym; w normalnych warunkach nie dochodzi do ich wycieku. W przypadku wycieku czynnika R32 do pomieszczenia, kontaktu z ogniem pieca, grzałką lub kuchenką może spowodować powstanie groźnych gazów.

Wyłączyć wszystkie urządzenia grzewcze działające na zasadzie spalania, przewietrzyć pomieszczenie i skontaktować się z dealerem, u którego dokonano zakupu.

Do momentu potwierdzenia zakończenia napraw elementów, z których nastąpił wyciek, nie należy korzystać z urządzenia.



OSTRZEŻENIE

- NIE wolno dziurawić ani podpalać elementów obwodu czynnika chłodniczego.
- NIE wolno przyspieszać procesu odszraniania ani czyścić urządzenia w sposób inny niż przewidziany przez jego producenta.
- Czynnik chłodniczy wewnątrz układu jest bezwonne.



UWAGA

Konserwacja **MUSI** być przeprowadzana przez uprawnionego montera lub przedstawiciela serwisu.

Zalecamy przeprowadzanie konserwacji przynajmniej raz do roku. Obowiązujące prawo może jednak wymuszać częstszą konserwację.



OSTROŻNIE

Przed uzyskaniem dostępu do elementów elektrycznych należy całkowicie odciąć zasilanie.



NIEBEZPIECZEŃSTWO: RYZYKO PORAŻENIA PRĄDEM ELEKTRYCZNYM

Aby wyczyścić klimatyzator lub filtr powietrza, należy zatrzymać pracę i wyłączyć wszystkie źródła zasilania. W przeciwnym razie może to skutkować porażeniem prądem elektrycznym i obrażeniami.



OSTRZEŻENIE

Aby uniknąć porażenia prądem elektrycznym lub pożaru:

- Jednostki **NIE WOLNO** zwilżać.
- **NIE WOLNO** obsługiwać jednostki mokrymi rękami.
- Na jednostce **NIE WOLNO** umieszczać żadnych przedmiotów czy innego sprzętu.



OSTROŻNIE

Po dłuższej eksploatacji należy sprawdzić, czy podstawa i mocowanie urządzenia nie uległy uszkodzeniu. W przypadku uszkodzenia może nastąpić upadek urządzenia, co może spowodować obrażenia.



OSTROŻNIE

Nie należy dotykać ożebrowania wymiennika ciepła. Żebra mogą mieć ostre krawędzie i spowodować przecięcie.



UWAGA

Podczas czyszczenia wymiennika ciepła należy koniecznie zdemontować skrzynkę elektryczną i silnik wentylatora. Woda lub detergent może naruszyć izolację elementów elektronicznych i spowodować ich uszkodzenie.



OSTRZEŻENIE

W przypadku prac na wysokościach i z wykorzystaniem drabin należy postępować szczególnie ostrożnie.

5.2 Czyszczenie tacy na skropliny

Tacę na skropliny należy czyścić, tak aby **NIE** doszło do jej zablokowania.

5.3 Czyszczenie filtra powietrza, kratki wlotowej, wylotu powietrza i paneli zewnętrznych

5.3.1 Czyszczenie wylotu powietrza i paneli zewnętrznych



OSTRZEŻENIE

NIE wolno dopuścić do zamoczenia urządzenia wewnętrznego. **Możliwe konsekwencje:** Niebezpieczeństwo porażenia prądem elektrycznym lub pożaru.



UWAGA

- **NIE** należy używać benzyny, benzenu, rozcieńczalnika, proszków ściernych, ani płynnych środków owadobójczych. **Możliwe konsekwencje:** Odbarwienie i odkształcenie.
- **NIE** należy używać wody o temperaturze sięgającej 50°C lub wyższej. **Możliwe konsekwencje:** Odbarwienie i odkształcenie.
- Podczas czyszczenia łopatką wodą **NIE** należy jej szorować. **Możliwe konsekwencje:** Może zostać starta powierzchnia uszczelnienia.

Do czyszczenia należy używać miękkiej ściereczki. W przypadku trudności z usunięciem plam należy użyć wody lub obojętnego detergentu.

5.3.2 Czyszczenie filtra powietrza

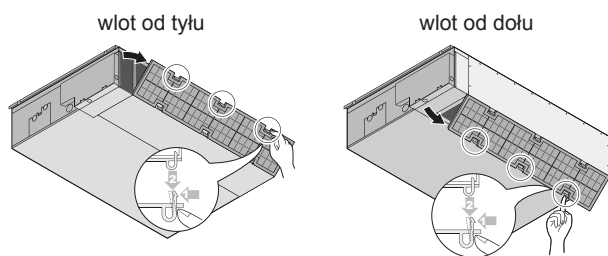
Kiedy czyścić filtr powietrza:

- Orientacyjnie: co 6 miesięcy. Jeśli powietrze w pomieszczeniu jest skrajnie zanieczyszczone, należy zwiększyć częstotliwość czyszczenia.
- W zależności od ustawień w interfejsie komunikacji z użytkownikiem może być wyświetlane powiadomienie **PORA WYCZYŚCIĆ FILTR POWIETRZA**. Gdy pojawi się takie powiadomienie, należy wyczyścić filtr powietrza.
- Jeśli usunięcie zanieczyszczeń stanie się niemożliwe, filtr powietrza należy wymienić (= wyposażenie opcjonalne).

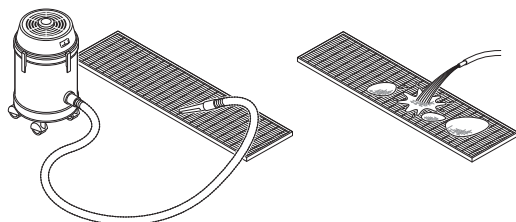
Jak czyścić filtr powietrza:

- 1 **Wyjmij filtr powietrza.** Wepchnij zaczepy i pociągnij za filtr w sposób pokazany na poniższej ilustracji. (2 zaczepy w przypadku typu 25 i 35, 3 zaczepy w przypadku typu 50 i 60)

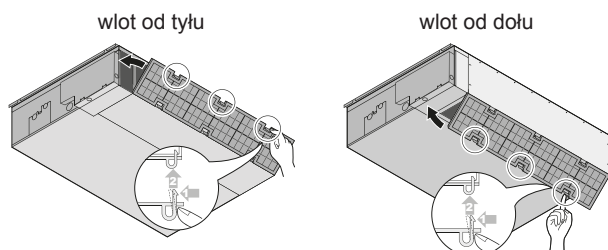
6 Rozwiązywanie problemów



- 2 Wyczyść filtr powietrza.** Użyj odkurzacza do usunięcia kurzu lub przemyj wodą. Jeśli filtr powietrza jest bardzo brudny, użyj miękkiej szczotki i neutralnego detergentu.



- 3 Pozostaw filtr do wyschnięcia w zacienionym miejscu.**
4 Ponownie załóż filtr powietrza. Zaczep filtr za kłapę i zamocuj w głównym urządzeniu, popychając zaczepy w dół.



- 5** Włącz zasilanie.
6 Naciśnij przycisk **ZEROWANIA WSKAŹNIKA FILTRU**.

Wynik: Powiadomienie **PORA WYCZYŚCIĆ FILTR POWIETRZA** zniknie z wyświetlacza.

5.4 Konserwacja przed długą przerwą w eksploatacji

Np. na koniec sezonu.

- Pozostaw urządzenia wewnętrzne w trybie samego nawiewu na około pół dnia, aby wysuszyć wnętrza urządzeń.
- Wyłącz zasilanie. Wyświetlacz interfejsu użytkownika znika. Gdy zasilanie jest włączone, klimatyzator zużywa nieco energii, nawet jeśli nie działa.
- Oczyszcz filtry powietrza i obudowy urządzeń wewnętrznych. Należy skontaktować się z instalatorem lub pracownikiem serwisowym w celu oczyszczenia filtrów i obudów urządzenia wewnętrznego. Wskazówki dotyczące konserwacji i procedury czyszczenia podano w instrukcjach instalacji/obsługi dedykowanych urządzeń wewnętrznych. Koniecznie wyczyść tył panelu przedniego.
- Wyjmij baterie z interfejsu użytkownika.

5.5 Konserwacja po długiej przerwie w eksploatacji

Np. przed początkiem sezonu.

- Sprawdź drożność wylotów powietrza z urządzeń wewnętrznych i zewnętrznych, w razie potrzeby udrożnij je.
- Sprawdź, czy uziemienie jest prawidłowo podłączone.

- Sprawdź, czy nie doszło do uszkodzenia przewodu elektrycznego. W przypadku problemów należy skontaktować się z dealerm.
- Oczyszcz filtry powietrza i obudowy urządzeń wewnętrznych. Należy skontaktować się z instalatorem lub pracownikiem serwisowym w celu oczyszczenia filtrów i obudów urządzenia wewnętrznego. Wskazówki dotyczące konserwacji i procedury czyszczenia podano w instrukcjach instalacji/obsługi dedykowanych urządzeń wewnętrznych. Koniecznie wyczyść tył panelu przedniego.
- Włącz zasilanie na co najmniej 6 godzin przed uruchomieniem urządzenia; zapewni to bardziej płynną pracę urządzenia. Po włączeniu zasilania pojawia się wyświetlacz interfejsu użytkownika.

6 Rozwiązywanie problemów

Jeśli wystąpi jedna z poniższych usterek, należy podjąć środki zaradcze opisane poniżej i skontaktować się z dealerm.



OSTRZEŻENIE

W razie wystąpienia nietypowych zjawisk (zapach spalinowy itp.) konieczne jest zatrzymanie urządzenia i odłączenie zasilania.

Pozostawienie urządzenia pracującego w takich warunkach może prowadzić do jego uszkodzenia, porażenia prądem elektrycznym lub pożaru. Należy skontaktować się z dealerm.

System **MUSI** zostać naprawiony przez wykwalifikowanego technika serwisu.

Jeśli system **NIE** działa prawidłowo (poza przypadkami opisanymi powyżej) i nie można jednoznacznie stwierdzić żadnej z wymienionych wyżej usterek, należy skontrolować system, postępując według poniższych procedur.

Usterka	Środek zaradczy
Jeśli system w ogóle nie działa.	<ul style="list-style-type: none"> • Sprawdź, czy nie wystąpiła przerwa w zasilaniu. Poczekać do ponownego włączenia zasilania. Jeśli wystąpi przerwa w zasilaniu podczas pracy, system automatycznie uruchomi się ponownie natychmiast po przywróceniu zasilania. • Sprawdź, czy nie przepalił się bezpiecznik albo czy nie zadziałał wyłącznik awaryjny. W razie potrzeby wymień bezpiecznik albo ustaw wyłącznik awaryjny. • Czy w pilocie znajdują się baterie? • Czy wyłącznik czasowy jest prawidłowo ustawiony?

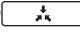
Usterka	Środek zaradczy
System działa, ale wydajność chłodzenia lub ogrzewania nie jest wystarczająca.	<ul style="list-style-type: none"> ▪ Należy sprawdzić, czy wlot lub wylot powietrza urządzenia wewnętrznego nie jest blokowany przez przeszkodę. Usuń wszelkie przeszkody i zapewnić prawidłowy przepływ powietrza. ▪ Sprawdź, czy filtr powietrza nie jest zatkany. Zwróć się do dealera z prośbą o wyczyszczenie filtra powietrza. ▪ Sprawdź ustawienie temperatury. Odpowiednie informacje podano w instrukcji interfejsu użytkownika. ▪ Sprawdź, czy kąt przepływu powietrza jest prawidłowy. Odpowiednie informacje podano w instrukcji interfejsu użytkownika. ▪ Sprawdź, czy prędkość wentylatora ustawiona na niską. Odpowiednie informacje podano w instrukcji interfejsu użytkownika. ▪ Sprawdź, czy nie są otwarte drzwi lub okna. Zamknij drzwi i okna, aby zapobiec przedostawaniu się podmuchów wiatru do pomieszczenia. ▪ Sprawdź, czy do wnętrza pomieszczenia nie wpadają promienie słoneczne. Użyj żaluzji lub zasłon. ▪ Jeśli pomieszczenie bardzo mocno się nagrzewa (podczas chłodzenia). Skuteczność chłodzenia pogarsza się, jeśli przyrost ciepła w pomieszczeniu jest za duży. ▪ Sprawdź, czy podczas chłodzenia w pomieszczeniu nie przebywa zbyt wiele osób. Sprawdź, czy pomieszczenie zanadto się nie nagrzewa (podczas chłodzenia).
Urządzenie nagle przestaje działać. (Lampka sygnalizacyjna pracy miga).	<ul style="list-style-type: none"> ▪ Sprawdź, czy filtr powietrza nie jest zatkany. Skontaktuj się z dealerem w celu wyczyszczenia filtra powietrza (zob. punkt "Konserwacja" w instrukcji urządzenia wewnętrznego). ▪ Należy sprawdzić, czy wlot lub wylot powietrza urządzenia wewnętrznego nie jest blokowany przez przeszkodę. Usuń ewentualne przeszkody i przestaw wyłącznik w położenie OFF, a następnie z powrotem w położenie ON. Jeśli lampka nadal miga, należy skontaktować się z dealerem. ▪ Sprawdź, czy wszystkie urządzenia wewnętrzne podłączone do urządzenia zewnętrznego w systemie multizone działają w tym samym trybie.
Nieprawidłowe zachowanie urządzenia podczas pracy.	<ul style="list-style-type: none"> ▪ Klimatyzator może działać nieprawidłowo z powodu wylądowań atmosferycznych lub interferencji radiowych. Przystaw wyłącznik w położenie OFF, a następnie z powrotem w położenie ON.

Jeśli po wykonaniu wszystkich powyższych czynności sprawdzających nie będzie możliwe samodzielne wyeliminowanie problemu, należy skontaktować się z instalatorem, opisać objawy, podać pełną nazwę modelu urządzenia (jeśli to możliwe wraz z numerem fabrycznym) oraz datę montażu (może być podana na karcie gwarancyjnej).

6.1 Objawy, które NIE świadczą o niesprawności systemu

Poniżej wymieniono objawy, które NIE są objawami niesprawności:

6.1.1 Objaw: System nie działa

- Klimatyzator nie uruchamia się niezwłocznie po naciśnięciu przycisku włączania/wyłączania interfejsu. Jeśli świeci lampka sygnalizacyjna pracy, oznacza to, że klimatyzator znajduje się w normalnym stanie. Nie od razu włącza się ponownie, ponieważ uaktywniło się jedno z urządzeń zabezpieczających klimatyzator przed przeciążeniem. Klimatyzator automatycznie włączy się ponownie po 3 minutach.
- Klimatyzator nie włącza się natychmiast po włączeniu zasilania. Należy odczekać 1 minutę, aż mikrokomputer będzie gotów do działania.
- Klimatyzator nie włącza się ponownie natychmiast po zwolnieniu przycisku regulacji temperatury i jego powrocie do poprzedniego położenia. Nie od razu włącza się ponownie, ponieważ uaktywniło się jedno z urządzeń zabezpieczających klimatyzator przed przeciążeniem. Klimatyzator automatycznie włączy się ponownie po 3 minutach.
- Urządzenie zewnętrzne zostało zatrzymane. Powodem jest osiągnięcie w pomieszczeniu temperatury zadanej. Urządzenie przechodzi w stan pracy wentylatorów.  (ikona sterowania zewnętrznego) — na interfejsie użytkownika zostaje wyświetlony ten symbol, a rzeczywiste warunki pracy są inne niż nastawy pilota. W wypadku modeli z wieloma jednostkami wewn. (multi-split) mikrokomputer realizuje następujące zadania sterowania w zależności od trybu pracy pozostałych jednostek wewnętrznych.
- Prędkość obrotów wentylatora jest różna od nastawy. Naciśnięcie przycisku sterowania obrotami wentylatora nie powoduje zmiany prędkości obrotowej. Kiedy temperatura w pomieszczeniu osiągnie wartość nastawy w trybie ogrzewania lub zostanie osiągnięta maksymalna wydajność urządzenia, jednostka zewnętrzna zostanie zatrzymana, a jednostka wewnętrzna zacznie pracować w trybie nawiewu (w pozycji niskich obrotów wentylatora). W wypadku urządzenia typu multi-split jednostka wewnętrzna pracuje na przemian przy wyłączonym wentylatorze i w trybie nawiewu (LL = w pozycji niskich obrotów wentylatora). Ma to na celu uniknięcie nawiewu powietrza bezpośrednio na osoby znajdujące się w pomieszczeniu.

6.1.2 Objaw: Z urządzenia wydobywa się biała para (urządzenie wewnętrzne)

- Gdy podczas chłodzenia występuje duża wilgotność (w miejscach zatłuszczonych i zapyłonych). Jeśli wnętrze urządzenia wewnętrznego jest silnie zanieczyszczone, rozkład temperatury wewnątrz pomieszczenia staje się nierównomierny. Należy wyczyścić wnętrze urządzenia wewnętrznego. Szczegółowe informacje na temat czyszczenia urządzenia można uzyskać od dealera. Operację tę powinien wykonywać wykwalifikowany technik serwisu.
- Po przełączeniu w tryb ogrzewania po zakończeniu operacji odszraniania. Wilgoć powstała w wyniku odszraniania zamienia się w parę i ulatnia się.

6.1.3 Objaw: Z urządzenia wydostaje się kurz

Jeśli urządzenie zostało uruchomione po raz pierwszy od dłuższego czasu. Przyczyną jest kurz, który dostał się do wnętrza urządzenia.

7 Utylizacja

6.1.4 Objaw: Z urządzeń mogą wydobywać się nieprzyjemne zapachy

Urządzenie może absorbować zapachy pochodzące z pomieszczeń, mebli, papierosów itp., a następnie je wydzielać.

6.1.5 Objaw: Nagłe zatrzymanie pracy (lampka sygnalizacyjna pracy świeci)

W przypadku znacznych skoków napięcia klimatyzator może zostać wyłączony wskutek zadziałania zabezpieczenia systemu. Po około 3 minutach działanie jest automatycznie wznawiane.

6.1.6 Objaw: Zewnętrzny wentylator obraca się, mimo że klimatyzator nie pracuje

- **Po wyłączeniu klimatyzatora.** Wentylator zewnętrzny działa jeszcze przez 30 sekund w celu zabezpieczenia systemu.
- **Gdy klimatyzator nie pracuje.** Przy bardzo wysokiej temperaturze zewnętrznej wentylator zewnętrzny jest włączany w celu zabezpieczenia systemu.

6.1.7 Objaw: Ogrzewanie jest nagle przerywane i słychać dźwięk przepływającej cieczy

System odszraniania urządzenie zewnętrzne. Należy odczekać od 3 do 8 minut.

7 Utylizacja



UWAGA

NIE należy podejmować prób samodzielnego demontażu układu: demontaż układu, utylizacja czynnika chłodniczego, oleju oraz wszelkich innych elementów MUSZĄ przebiegać zgodnie z właściwymi przepisami. Jednostki MUSZĄ być poddane obróbce przez wyspecjalizowaną stację w celu ponownego wykorzystania, recyklingu i odzysku.







ERC



DAIKIN INDUSTRIES CZECH REPUBLIC s.r.o.
U Nové Hospody 1/1155, 301 00 Plzeň Skvrňany, Czech Republic

DAIKIN EUROPE N.V.
Zandvoordestraat 300, B-8400 Oostende, Belgium

Copyright 2017 Daikin

4P456959-1B 2018.07