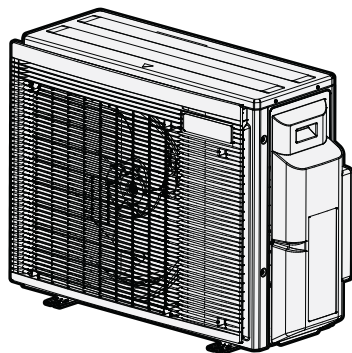




Podręcznik referencyjny dla instalatora  
Klimatyzatory R32 typu Split



2MXM68A2V1B9

3MXM40A2V1B9  
3MXM52A2V1B9  
3MXM68A2V1B9

4MXM68A2V1B9  
4MXM80A2V1B9

5MXM90A2V1B9

# Spis treści

<b>1</b>	<b>Informacje o dokumentacji</b>	<b>4</b>
1.1	Informacje na temat tego dokumentu .....	4
1.1.1	Znaczenie ostrzeżeń i symboli .....	5
<b>2</b>	<b>Ogólne środki ostrożności</b>	<b>7</b>
2.1	Dla instalatora .....	7
2.1.1	Informacje ogólne .....	7
2.1.2	Miejsce montażu .....	8
2.1.3	Czynnik chłodniczy — w przypadku R410A lub R32 .....	11
2.1.4	Elektryczne .....	13
<b>3</b>	<b>Szczegółowe instrukcje bezpieczeństwa dla instalatora</b>	<b>16</b>
<b>4</b>	<b>Informacje o opakowaniu</b>	<b>22</b>
4.1	Jednostka zewnętrzna .....	22
4.1.1	Odpakowywanie jednostki zewnętrznej .....	22
4.1.2	Przenoszenie jednostki zewnętrznej .....	22
4.1.3	Demontaż akcesoriów z urządzenia zewnętrznego .....	23
<b>5</b>	<b>Informacje na temat tego urządzenia</b>	<b>24</b>
5.1	Identyfikacja .....	24
5.1.1	Etykieta identyfikacyjna: Jednostka zewnętrzna .....	24
<b>6</b>	<b>Montaż urządzenia</b>	<b>25</b>
6.1	Przygotowanie miejsca montażu .....	25
6.1.1	Wymagania co do miejsca montażu urządzenia zewnętrznego .....	26
6.1.2	Dodatkowe wymagania co do miejsca montażu urządzenia zewnętrznego w chłodnym klimacie .....	28
6.2	Otwieranie urządzenia .....	29
6.2.1	Informacje na temat otwierania jednostki .....	29
6.2.2	Otwieranie jednostki zewnętrznej .....	29
6.3	Montaż urządzenia zewnętrznego .....	30
6.3.1	Informacje na temat montażu jednostki zewnętrznej .....	30
6.3.2	Środki ostrożności dotyczące montażu jednostki zewnętrznej .....	30
6.3.3	Przygotowanie konstrukcji montażowej .....	30
6.3.4	Montaż jednostki zewnętrznej .....	31
6.3.5	Przygotowanie odprowadzania skroplin .....	31
6.3.6	Zapobieganie przewróceniu się jednostki zewnętrznej .....	32
<b>7</b>	<b>Montaż przewodów rurowych</b>	<b>34</b>
7.1	Przygotowanie przewodów rurowych czynnika chłodniczego .....	34
7.1.1	Wymagania dotyczące przewodów czynnika chłodniczego .....	34
7.1.2	Izolacja przewodów czynnika chłodniczego .....	35
7.1.3	Długość przewodów czynnika chłodniczego i różnica poziomów .....	36
7.2	Podłączanie przewodów czynnika chłodniczego .....	37
7.2.1	Podłączanie przewodów czynnika chłodniczego .....	37
7.2.2	Środki ostrożności przy podłączaniu przewodów czynnika chłodniczego .....	38
7.2.3	Wytyczne pomocne przy podłączaniu przewodów czynnika chłodniczego .....	39
7.2.4	Wskazówki dotyczące wyginania przewodów rurowych .....	40
7.2.5	Rozszerzanie końca przewodu rurowego .....	40
7.2.6	Wykonywanie połączeń między urządzeniami zewnętrznymi i wewnętrznymi za pomocą reduktorów .....	41
7.2.7	Korzystanie z zaworu odcinającego gazowego i otworu serwisowego .....	44
7.2.8	Podłączanie przewodów czynnika chłodniczego do urządzenia zewnętrznego .....	45
7.3	Sprawdzanie przewodów czynnika chłodniczego .....	46
7.3.1	Informacje o sprawdzaniu przewodów czynnika chłodniczego .....	46
7.3.2	Środki ostrożności przy sprawdzaniu przewodów czynnika chłodniczego .....	46
7.3.3	Sprawdzanie, czy nie ma wycieków .....	47
7.3.4	Przeprowadzanie odsysania próżniowego .....	47
<b>8</b>	<b>Napełnianie czynnikiem chłodniczym</b>	<b>49</b>
8.1	Informacje dotyczące napełniania czynnikiem chłodniczym .....	49
8.2	Informacje dotyczące czynnika chłodniczego .....	50
8.3	Środki ostrożności przy napełnianiu czynnikiem chłodniczym .....	51
8.4	Określanie dodatkowej ilości czynnika chłodniczego .....	51
8.5	Obliczanie pełnej ilości napełnienia .....	52
8.6	Napełnianie dodatkową ilością czynnika chłodniczego .....	52
8.7	Mocowanie etykiety informującej o fluorowanych gazach cieplarnianych .....	52
8.8	Sprawdzanie, czy po napełnieniu nie występują wycieki czynnika chłodniczego .....	53

<b>9</b>	<b>Instalacja elektryczna</b>	<b>54</b>
9.1	Informacje o podłączeniu okablowania elektrycznego.....	54
9.1.1	Środki ostrożności dotyczące podłączenia okablowania elektrycznego .....	54
9.1.2	Wskazówki dotyczące podłączenia okablowania elektrycznego .....	56
9.1.3	Specyfikacja standardowych elementów elektrycznych .....	58
9.2	Podłączanie okablowania elektrycznego do jednostki zewnętrznej.....	59
<b>10</b>	<b>Kończenie instalacji jednostki zewnętrznej</b>	<b>61</b>
10.1	Kończenie instalacji jednostki zewnętrznej.....	61
10.2	Zamykanie urządzenia .....	61
10.2.1	Zamykanie jednostki zewnętrznej.....	61
<b>11</b>	<b>Konfiguracja</b>	<b>63</b>
11.1	Funkcja oszczędzania energii w trybie gotowości — informacje.....	63
11.1.1	Włączanie trybu gotowości z oszczędzaniem energii.....	63
11.2	Funkcja Pomieszczenie uprzywilejowane — informacje.....	64
11.2.1	Ustawianie funkcji pomieszczenia uprzywilejowanego.....	64
11.3	Tryb cichej pracy nocnej – informacje.....	65
11.3.1	Włączenie cichego trybu nocnego .....	65
11.4	Blokada trybu ogrzewania — informacje .....	65
11.4.1	Włączenie blokady trybu ogrzewania .....	65
11.5	Blokada trybu chłodzenia — informacje .....	65
11.5.1	Włączenie blokady trybu chłodzenia .....	66
<b>12</b>	<b>Przekazanie do eksploatacji</b>	<b>67</b>
12.1	Omówienie: Rozruch.....	67
12.2	Środki ostrożności podczas przekazywania do eksploatacji .....	67
12.3	Lista kontrolna przed przekazaniem do eksploatacji .....	68
12.4	Lista kontrolna podczas przekazania do eksploatacji.....	69
12.5	Praca w trybie testowym .....	69
12.5.1	Automatyczna kontrola połączeń elektrycznych — informacje .....	69
12.5.2	Wykonanie uruchomienia testowego .....	70
12.6	Uruchamianie jednostki zewnętrznej.....	71
<b>13</b>	<b>Przekazanie użytkownikowi</b>	<b>72</b>
<b>14</b>	<b>Czynności konserwacyjne i serwisowe</b>	<b>73</b>
14.1	Omówienie: Czynności konserwacyjne i serwisowe .....	73
14.2	Środki ostrożności dotyczące konserwacji .....	73
14.3	Lista kontrolna corocznej konserwacji jednostki zewnętrznej .....	74
14.4	Informacje dotyczące sprężarki .....	74
<b>15</b>	<b>Rozwiązywanie problemów</b>	<b>75</b>
15.1	Opis: Rozwiązywanie problemów.....	75
15.2	Środki ostrożności podczas rozwiązywania problemów .....	75
15.3	Rozwiązywanie problemów na podstawie objawów .....	76
15.3.1	Objaw: Urządzenia wewnętrzne upadają, wibrują albo hałasują.....	76
15.3.2	Objaw: Jednostka NIE ogrzewa lub nie chłodzi zgodnie z oczekiwaniami .....	76
15.3.3	Objaw: Wyciek wody.....	76
15.3.4	Objaw: Prąd upływowy.....	76
15.3.5	Objaw: Funkcja pomieszczenia uprzywilejowanego nie działa .....	76
15.3.6	Objaw: Urządzenie NIE działa lub przepalają się elementy instalacji.....	77
15.4	Rozwiązywanie problemów na podstawie wskaźników diod LED .....	77
15.4.1	Kody błędów wyświetlane za pomocą diod LED na płycie drukowanej urządzenia zewnętrznego.....	77
<b>16</b>	<b>Utylizacja</b>	<b>79</b>
16.1	Opis: Utylizacja.....	79
16.2	Wypompowywanie .....	79
16.3	Uruchamianie i zatrzymywanie wymuszonego chłodzenia .....	80
<b>17</b>	<b>Dane techniczne</b>	<b>82</b>
17.1	Schemat okablowania.....	82
17.1.1	Ogólna legenda schematu okablowania elektrycznego .....	82
17.2	Schemat prowadzenia przewodów rurowych.....	85
17.2.1	Schemat prowadzenia przewodów rurowych: Jednostka zewnętrzna .....	85
<b>18</b>	<b>Słownik</b>	<b>89</b>

# 1 Informacje o dokumentacji

## 1.1 Informacje na temat tego dokumentu



### OSTRZEŻENIE

Należy dopilnować, aby instalacja, serwisowanie, konserwacja, naprawy były realizowane wyłącznie przez wykwalifikowane osoby zgodnie z instrukcjami firmy Daikin (z uwzględnieniem wszystkich dokumentów wymienionych w sekcji "Zestaw dokumentacji") i z zastosowaniem wskazanych tam materiałów, a także zgodnie z lokalnie obowiązującymi przepisami. W Europie oraz w miejscach, w których obowiązują normy IEC, zastosowanie ma norma EN/IEC 60335-2-40.



### INFORMACJA

Należy upewnić się, że użytkownik posiada dokumentację drukowaną oraz zalecić zachowanie jej na przyszłość.

### Docelowi czytelnicy dokumentu

Autoryzowani instalatorzy



### INFORMACJA

Niniejsze urządzenie przeznaczone jest do użytku przez ekspertów lub przeszkolonych użytkowników w warsztatach, placówkach przemysłu lekkiego lub na farmach, bądź do użytku komercyjnego i w gospodarstwach domowych przez osoby niewykwalifikowane.



### INFORMACJA

Ten rozdział zawiera instrukcje dotyczące wyłącznie montażu urządzenia zewnętrznego. Informacje dotyczące instalacji urządzenia wewnętrznego (montażu urządzenia wewnętrznego, podłączania przewodów czynnika chłodniczego do urządzenia wewnętrznego, podłączania przewodów elektrycznych do urządzenia wewnętrznego itd...) zawiera instrukcja instalacji urządzenia wewnętrznego.

### Zestaw dokumentacji

Niniejszy dokument jest częścią zestawu dokumentacji. Pełen zestaw składa się z następujących elementów:

- **Ogólne środki ostrożności:**
  - Instrukcja bezpieczeństwa, którą NALEŻY przeczytać przed przystąpieniem do instalacji
  - Format: Papierowa (w opakowaniu urządzenia zewnętrznego)
- **Instrukcja montażu urządzenia zewnętrznego:**
  - Instrukcje dotyczące instalacji
  - Format: Papierowa (w opakowaniu urządzenia zewnętrznego)
- **Podręcznik referencyjny dla instalatora:**
  - Przygotowanie do instalacji, dane referencyjne,...
  - Format: Pliki w postaci cyfrowej na stronie <https://www.daikin.eu>. Użyj funkcji wyszukiwania 🔍 aby znaleźć swój model.

Ostatnie wersje dołączonej dokumentacji mogą być dostępne na regionalnej stronie WWW Daikin lub za pośrednictwem dealera.

Zeskanuj kod QR znajdujący się poniżej, aby uzyskać dostęp do pełnej dokumentacji i dodatkowych informacji na temat produktu na stronie WWW Daikin.



Oryginalna dokumentacja została napisana w języku angielskim. Dokumentacja we wszystkich pozostałych językach jest tłumaczeniem.

### Dane techniczne

- **Podzbiór** najbardziej aktualnych danych technicznych jest dostępny w regionalnej witrynie WWW Daikin (ogólnodostępnej).
- **Kompletny zestaw** aktualnych danych technicznych jest dostępny w serwisie internetowym Daikin Business Portal (wymagane jest uwierzytelnienie).

#### 1.1.1 Znaczenie ostrzeżeń i symboli



#### NIEBEZPIECZEŃSTWO

Wskazuje na sytuację, która powoduje zgon lub poważne obrażenia ciała.



#### NIEBEZPIECZEŃSTWO: RYZYKO PORAŻENIA PRĄDEM ELEKTRYCZNYM

Wskazuje na sytuację, która może doprowadzić do porażenia prądem elektrycznym.



#### NIEBEZPIECZEŃSTWO: RYZYKO POPARZENIA/ODMROŻENIA

Wskazuje na sytuację, która może doprowadzić do poparzeń w wyniku działania bardzo wysokich lub niskich temperatur.



#### NIEBEZPIECZEŃSTWO: RYZYKO WYBUCHU

Wskazuje na sytuację, która może doprowadzić do wybuchu.



#### OSTRZEŻENIE

Wskazuje na sytuację, która może doprowadzić do zgonu lub poważnych obrażeń ciała.



#### OSTRZEŻENIE: MATERIAŁ ŁATWOPALNY



#### PRZESTROGA

Wskazuje na sytuację, która może doprowadzić do niewielkich lub umiarkowanych obrażeń ciała.



**UWAGA**

Wskazuje na sytuację, która może doprowadzić do uszkodzenia sprzętu lub innego mienia.



**INFORMACJA**

Wskazuje na przydatne wskazówki lub informacje dodatkowe.

Symbole stosowane na urządzeniu:

Symbol	Objaśnienie
	Przed instalacją należy przeczytać instrukcję montażu i obsługi oraz arkusz instrukcji okablowania.
	Przed wykonaniem czynności konserwacyjnych i serwisowych należy przeczytać instrukcję serwisową.
	Aby uzyskać więcej informacji, patrz przewodnik odniesienia dla instalatora i użytkownika.
	Jednostka zawiera obracające się części. Należy zachować ostrożność podczas serwisowania lub kontrolowania urządzenia.

Symbole stosowane w dokumentacji:

Symbol	Objaśnienie
	Wskazuje tytuł rysunku lub odniesienie do niego. <b>Przykład:</b> "▲ 1–3 Tytuł ilustracji" oznacza "Rysunek 3 w rozdziale 1".
	Wskazuje tytuł tabeli odniesienie do niej. <b>Przykład:</b> "■ 1–3 Tytuł tabel" oznacza "Tabela 3 w rozdziale 1".

## 2 Ogólne środki ostrożności

### 2.1 Dla instalatora

#### 2.1.1 Informacje ogólne

Jeśli NIE ma pewności co do sposobu obsługi urządzenia, należy skontaktować się ze sprzedawcą.



#### NIEBEZPIECZEŃSTWO: RYZYKO POPARZENIA/ODMROŻENIA

- NIE DOTYKAĆ przewodów rurowych czynnika chłodniczego, przewodów wodnych ani części wewnętrznych podczas pracy i niezwłocznie po zatrzymaniu urządzenia. Mogą one być bardzo gorące lub bardzo zimne. Należy poczekać, aż ich temperatura wróci do normalnego poziomu. Jeśli KONIECZNE jest ich dotykane, należy założyć rękawice ochronne.
- NIE WOLNO dotykać wyciekającego czynnika chłodniczego.



#### OSTRZEŻENIE

Nieprawidłowy montaż lub podłączenie urządzenia i akcesoriów może spowodować porażenie prądem elektrycznym, zwarcie, wycieki, pożar lub inne uszkodzenia sprzętu. Należy stosować WYŁĄCZNIE akcesoria, sprzęt opcjonalny i części zamienne wyprodukowane lub zatwierdzone przez firmę Daikin, o ile nie podano inaczej.



#### OSTRZEŻENIE

Należy upewnić się, że montaż, testowanie i zastosowane materiały są zgodne z właściwymi przepisami (obowiązującymi przed instrukcjami opisanymi w dokumentacji Daikin).



#### OSTRZEŻENIE

Podrzec i wyrzucić worki foliowe, aby nikt, a zwłaszcza dzieci, NIE mogły się nimi bawić. **Możliwe konsekwencje:** uduszenie.



#### OSTRZEŻENIE

Należy przedsięwziąć odpowiednie środki, aby zapobiec wykorzystywaniu urządzenia jako schronienia przez małe zwierzęta. Małe zwierzęta w kontakcie z częściami elektrycznymi mogą spowodować awarię, powstanie dymu lub pożaru.



#### PRZESTROGA

Podczas montażu, konserwacji lub serwisowania układu należy nosić odpowiedni sprzęt ochrony osobistej (rękawice ochronne, okulary...).



#### PRZESTROGA

NIE WOLNO dotykać wlotu powietrza ani aluminiowych żeberk urządzenia.



#### PRZESTROGA

- Na urządzeniu NIE należy umieszczać żadnych przedmiotów czy innego sprzętu.
- NIE należy siadać, wspinać się ani stawać na urządzeniu.



### UWAGA

Prace przy jednostce zewnętrznej najlepiej jest przeprowadzać przy suchej pogodzie, aby uniknąć dostawania się wody do wnętrza.

Zgodnie z obowiązującymi przepisami może być konieczne założenie książki serwisowej produktu, zawierającej co najmniej następujące informacje: informacje o przeprowadzonych pracach konserwacyjnych, naprawczych, wynikach testów, okresach przestojów itp.

W łatwo dostępnym miejscu w pobliżu produktu **NALEŻY** umieścić co najmniej następujące informacje:

- Instrukcje wyłączenia systemu w sytuacji awaryjnej
- Nazwę i adres najbliższej placówki straży pożarnej, policyjnej i szpitalnej
- Nazwę, adres oraz numery telefonów umożliwiające uzyskanie pomocy serwisu w godzinach dziennych i nocnych

Stosowne wskazówki na temat takiej książki można znaleźć w normie EN378 (na terenie Europy).

### 2.1.2 Miejsce montażu

- Należy pozostawić wystarczającą ilość wolnego miejsca wokół urządzenia na wykonywanie czynności serwisowych i przepływ powietrza.
- Upewnić się, że miejsce montażu wytrzyma ciężar i wibracje jednostki.
- Należy upewnić się, że obszar jest dobrze wentylowany. **NIE NALEŻY** blokować otworów wentylacyjnych.
- Należy upewnić się, że urządzenie ustawione jest poziomo.

**NIE NALEŻY** instalować urządzenia w następujących miejscach:

- W środowisku stwarzającym ryzyko wybuchu.
- W miejscach, w których znajdują się urządzenia emitujące fale elektromagnetyczne. Fale elektromagnetyczne mogą uszkodzić system sterowania i doprowadzić do niepoprawnego funkcjonowania urządzenia.
- W miejscach stwarzających ryzyko pożaru w wyniku wycieku łatwopalnych gazów (na przykład rozcieńczalnika lub benzyny), w których występują włókna węglowe lub pyły palne.
- W miejscach wytwarzania gazów korozyjnych (na przykład par kwasu siarkowego). Korozja przewodów miedzianych lub spawanych może spowodować wyciek czynnika.

### Instrukcje dotyczące urządzeń, w których używany jest czynnik R32



A2L

#### OSTRZEŻENIE: MATERIAŁ UMIARKOWANIE ŁATWOPALNY

Czynnik chłodniczy używany w urządzeniu jest umiarkowanie palny.



#### OSTRZEŻENIE

- **NIE** należy dziurawić ani podpalać elementów obwodu czynnika chłodniczego.
- **NIE** należy przyspieszać procesu odszraniania ani czyszczenia urządzenia w sposób inny niż przewidziany przez jego producenta.
- Czynnik chłodniczy wewnątrz układu jest bezwonny.



**OSTRZEŻENIE**

Urządzenie należy przechowywać w taki sposób, aby nie było narażone na uszkodzenia mechaniczne, w dobrze przewietrzonym pomieszczeniu bez stałe aktywnych źródeł zapłonu (np. otwartego ognia, działającego grzejnika gazowego lub elektrycznego); wymiary pomieszczenia przedstawiono poniżej.

**OSTRZEŻENIE**

Montaż, serwisowanie, konserwacja i naprawy muszą być wykonywane zgodnie z instrukcjami firmy Daikin i obowiązującymi przepisami, WYŁĄCZNIE przez osoby upoważnione.

**OSTRZEŻENIE**

Jeżeli z urządzeniem połączone jest co najmniej jedno pomieszczenie za pomocą systemu kanałów, należy upewnić się, że:

- w pomieszczeniu nie ma stałe aktywnych źródeł zapłonu (np. otwartego ognia, działającego urządzenia gazowego lub grzejnika elektrycznego), w przypadku gdy powierzchnia podłogi jest mniejsza niż wartość minimalna A (m<sup>2</sup>);
- wewnątrz kanałów nie są zainstalowane żadne urządzenia pomocnicze, które mogłyby być potencjalnym źródłem zapłonu (np. gorące powierzchnie o temperaturze przekraczającej 700°C lub elektryczne urządzenie przełączające);
- wewnątrz kanałów używane są tylko urządzenia pomocnicze zatwierdzone przez producenta;
- wlot i wylot powietrza są bezpośrednio połączone z tym samym pomieszczeniem za pomocą kanałów. Jako kanału dla wlotu lub wylotu powietrza NIE NALEŻY wykorzystywać przestrzeni takich jak sufit podwieszany.

**OSTRZEŻENIE**

- Należy zastosować środki zapobiegające nadmiernym drganiom lub pulsacjom przewodów czynnika chłodniczego.
- Należy jak najskuteczniej chronić urządzenia zabezpieczające, przewody i połączenia przed niekorzystnymi czynnikami środowiskowymi.
- Należy zapewnić wystarczającą ilość miejsca, biorąc pod uwagę efekt wydłużania się i skracania długich odcinków rurociągów.
- Rurociągi w instalacjach chłodniczych należy projektować i instalować w taki sposób, by zminimalizować ryzyko uszkodzenia instalacji w wyniku udaru hydraulicznego.
- Urządzenia i rurociągi wewnętrzne należy solidnie zamontować i zabezpieczyć, tak aby nie uległy uszkodzeniu podczas, na przykład, przemieszczania mebli lub remontu.

**PRZESTROGA**

NIE NALEŻY używać potencjalnych źródeł zapłonu do wyszukiwania lub wykrywania wycieków czynnika chłodniczego.

**UWAGA**

- NIE używać powtórnie złązek i uszczelek miedzianych, które były wcześniej używane.
- Połączenia między elementami układu czynnika chłodniczego wykonane w trakcie montażu powinny być dostępne w celach konserwacyjnych.

### Wymagane wolne miejsce do montażu



#### OSTRZEŻENIE

Jeśli urządzenia zawierają czynnik chłodniczy R32, to powierzchnia podłogi pomieszczenia, w którym są zainstalowane, użytkowane i przechowywane, MUSI spełniać warunki podane w poniższej tabeli — A (m<sup>2</sup>). Wymaganie to dotyczy:

- urządzeń wewnętrznych **bez** czujnika wycieku czynnika chłodniczego; w przypadku urządzeń wewnętrznych **z** czujnikiem wycieku czynnika chłodniczego należy zapoznać się z instrukcją montażu
- urządzeń zewnętrznych zainstalowanych lub przechowywanych wewnątrz pomieszczeń (np. w ogrodzie zimowym, garażu, pomieszczeniu technicznym)



#### UWAGA

- Należy zabezpieczyć przewody rurowe przed uszkodzeniem fizycznym.
- Instalacja przewodów powinna być jak najmniej skomplikowana.

### Aby obliczyć minimalną powierzchnię podłogi

- 1 Określić całkowitą ilość czynnika chłodniczego w systemie (= ilość wprowadzoną fabrycznie ① + ② ilość, którą system dodatkowo napełniono).

Contains fluorinated greenhouse gases

**R32**  
GWP: xxx

① =  kg

② =  kg

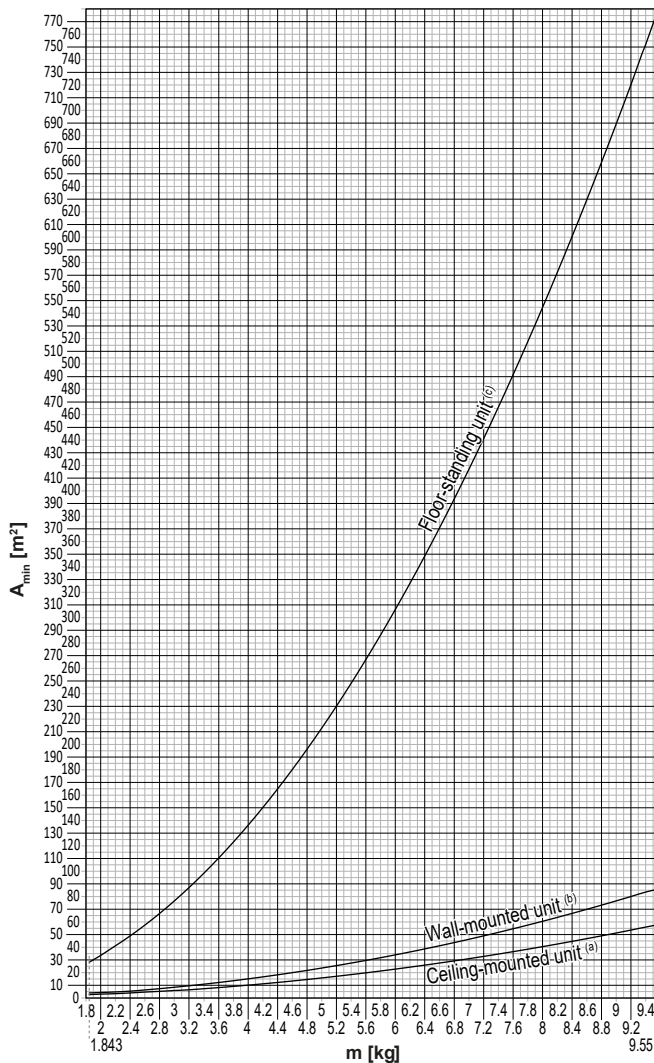
① + ② =  kg

$\frac{\text{GWP} \times \text{kg}}{1000} = \text{tCO}_2\text{eq}$

- 2 Wybrać właściwy wykres lub tabelę.
  - W przypadku urządzeń wewnętrznych: Czy urządzenie jest montowane podsufitowo, na ścianie, czy na podłodze?
  - W przypadku urządzeń zewnętrznych zainstalowanych lub przechowywanych wewnątrz pomieszczeń znaczenie ma wysokość montażu:

Jeśli wysokość montażu jest...	To obowiązuje wykres lub tabela dla...
<1,8 m	Urządzenia na podłodze
1,8≤x<2,2 m	Urządzenia montowane na ścianie
≥2,2 m	Urządzenia montowane podsufitowo

- 3 Wykres lub tabela służy do określania minimalnej powierzchni podłogi.



Ceiling-mounted unit <sup>(a)</sup>		Wall-mounted unit <sup>(b)</sup>		Floor-standing unit <sup>(c)</sup>	
m (kg)	A <sub>min</sub> (m <sup>2</sup> )	m (kg)	A <sub>min</sub> (m <sup>2</sup> )	m (kg)	A <sub>min</sub> (m <sup>2</sup> )
≤1.842	—	≤1.842	—	≤1.842	—
1.843	3.64	1.843	4.45	1.843	28.9
2.0	3.95	2.0	4.83	2.0	34.0
2.2	4.34	2.2	5.31	2.2	41.2
2.4	4.74	2.4	5.79	2.4	49.0
2.6	5.13	2.6	6.39	2.6	57.5
2.8	5.53	2.8	7.41	2.8	66.7
3.0	5.92	3.0	8.51	3.0	76.6
3.2	6.48	3.2	9.68	3.2	87.2
3.4	7.32	3.4	10.9	3.4	98.4
3.6	8.20	3.6	12.3	3.6	110
3.8	9.14	3.8	13.7	3.8	123
4.0	10.1	4.0	15.1	4.0	136
4.2	11.2	4.2	16.7	4.2	150
4.4	12.3	4.4	18.3	4.4	165
4.6	13.4	4.6	20.0	4.6	180
4.8	14.6	4.8	21.8	4.8	196
5.0	15.8	5.0	23.6	5.0	213
5.2	17.1	5.2	25.6	5.2	230
5.4	18.5	5.4	27.6	5.4	248
5.6	19.9	5.6	29.7	5.6	267
5.8	21.3	5.8	31.8	5.8	286
6.0	22.8	6.0	34.0	6.0	306
6.2	24.3	6.2	36.4	6.2	327
6.4	25.9	6.4	38.7	6.4	349
6.6	27.6	6.6	41.2	6.6	371
6.8	29.3	6.8	43.7	6.8	394
7.0	31.0	7.0	46.3	7.0	417
7.2	32.8	7.2	49.0	7.2	441
7.4	34.7	7.4	51.8	7.4	466
7.6	36.6	7.6	54.6	7.6	492
7.8	38.5	7.8	57.5	7.8	518
8	40.5	8	60.5	8	545
8.2	42.6	8.2	63.6	8.2	572
8.4	44.7	8.4	66.7	8.4	601
8.6	46.8	8.6	69.9	8.6	629
8.8	49.0	8.8	73.2	8.8	659
9	51.3	9	76.6	9	689
9.2	53.6	9.2	80.0	9.2	720
9.4	55.9	9.4	83.6	9.4	752
9.55	57.7	9.55	86.2	9.55	776

- m** Łączna ilość czynnika chłodniczego w systemie  
**A<sub>min</sub>** Minimalna powierzchnia podłogi  
**(a)** Ceiling-mounted unit (= Urządzenie montowane podsufitowo)  
**(b)** Wall-mounted unit (= Urządzenie montowane na ścianie)  
**(c)** Floor-standing unit (= Urządzenie na podłodze)

### 2.1.3 Czynniki chłodniczy — w przypadku R410A lub R32

Tam, gdzie mają zastosowanie. Aby uzyskać więcej informacji, patrz instrukcja montażu lub przewodnik referencyjny instalatora dla danej aplikacji.



#### NIEBEZPIECZEŃSTWO: RYZYKO WYBUCHU

**Wypompowanie — Wyciek czynnika chłodniczego.** Aby wypompować system, gdy doszło do wycieku w obiegu czynnika chłodniczego:

- NIE WOLNO używać funkcji automatycznego wypompowywania jednostki, za pomocą której można zebrać cały czynnik chłodniczy z systemu do jednostki zewnętrznej. **Możliwe konsekwencje:** Samozapłon i wybuch sprężarki z powodu dostania się powietrza do wnętrza działającej sprężarki.
- Należy używać oddzielnego systemu odzyskiwania, aby sprężarka jednostki NIE musiała działać.



### OSTRZEŻENIE

Podczas prób szczelności NIGDY nie należy poddawać produktu działaniu ciśnienia wyższego niż maksymalne dopuszczalne (podane na tabliczce znamionowej urządzenia).



### OSTRZEŻENIE

W przypadku wycieku czynnika chłodniczego należy podjąć odpowiednie środki ostrożności. Jeśli ulatnia się czynnik chłodniczy w stanie gazowym, należy niezwłocznie przewietrzyć otoczenie. Możliwe ryzyko:

- Nadmierne stężenie czynnika chłodniczego w zamkniętej przestrzeni może doprowadzić do niedoboru tlenu.
- W wypadku kontaktu par czynnika chłodniczego z ogniem może dojść do wydzielania toksycznych gazów.



### OSTRZEŻENIE

Należy ZAWSZE odzyskać czynnik chłodniczy. NIE WOLNO uwalniać ich bezpośrednio do środowiska. Instalacja musi być opróżniana za pomocą pompy próżniowej.



### OSTRZEŻENIE

Upewnij się, że w układzie nie ma tlenu. Dodawanie czynnika chłodniczego MUSI zostać poprzedzone testem szczelności i osuszaniem próżniowym.

**Możliwe konsekwencje:** Samozapłon i wybuch sprężarki z powodu dostania się tlenu do wnętrza działającej sprężarki.



### UWAGA

- Aby uniknąć awarii sprężarki, NIE wolno napełniać ilością czynnika większą od podanej.
- W razie zamiaru otwarcia układu czynnika chłodniczego NALEŻY postępować z czynnikiem w sposób przewidziany w odpowiednich przepisach.



### UWAGA

Należy upewnić się, że instalacja przewodów czynnika chłodniczego jest zgodna z mającymi zastosowanie przepisami. W Europie właściwą normą jest norma EN378.



### UWAGA

Należy upewnić się, że przewody instalacji i ich połączenia NIE są nadmiernie naprężone.





### UWAGA

Po podłączeniu wszystkich przewodów rurowych upewnić się, że nie ma wycieków gazu. Przeprowadzić próbę szczelności z użyciem azotu.

- W razie konieczności uzupełnienia czynnika należy zapoznać się z treścią tabliczki znamionowej lub etykiety informującej o ilości czynnika chłodniczego znajdującej się na urządzeniu. Na tabliczce podano rodzaj czynnika chłodniczego i jego wymaganą ilość.
- Bez względu na to, czy urządzenie jest fabrycznie napełnione czynnikiem chłodniczym, konieczne może być napełnienie dodatkową ilością czynnika chłodniczego, zależnie od rozmiarów i długości przewodów układu.

- Aby zapewnić odpowiednie ciśnienie i uniemożliwić dostanie się zanieczyszczeń do systemu, należy stosować WYŁĄCZNIE narzędzia właściwe dla użytego typu czynnika chłodniczego.
- Naładuj ciekły czynnik chłodniczy w następujący sposób:

Jeśli	To
Dostępny jest syfon (czyli butla oznaczona jest etykietą "Zamocowany syfon do napełniania w postaci ciekłej")	Butlę należy ładować w pionie. 
Syfon NIE jest dostępny	Butlę należy ładować do góry dnem. 

- Butle z czynnikiem chłodniczym należy otwierać powoli.
- Należy napełniać czynnikiem w postaci ciekowej. Dodawanie w postaci gazowej może uniemożliwić normalne działanie.

**PRZESTROGA**

Po zakończeniu lub zatrzymaniu procedury napełniania czynnikiem chłodniczym należy niezwłocznie zamknąć zawór zbiornika czynnika chłodniczego. Jeśli zawór NIE zostanie niezwłocznie zamknięty, występujące ciśnienie może doładować dodatkową ilość czynnika chłodniczego. **Możliwe konsekwencje:** Nieprawidłowa ilość czynnika chłodniczego.

## 2.1.4 Elektryczne

**NIEBEZPIECZEŃSTWO: RYZYKO PORAŻENIA PRĄDEM ELEKTRYCZNYM**

- WYŁĄCZYĆ całe zasilanie przed zdjęciem pokrywy skrzynki elektrycznej, podłączeniem okablowania elektrycznego lub dotknięciem części elektrycznych.
- Na co najmniej 10 minut przed przeprowadzeniem czynności serwisowych należy odłączyć zasilanie i zmierzyć napięcie pomiędzy zaciskami kondensatorów obwodu głównego bądź komponentów elektrycznych. Zanim będzie można dotknąć komponentów elektrycznych, napięcie MUSI być mniejsze niż 50 V prądu stałego. Informacje na temat lokalizacji styków zawiera schemat okablowania.
- NIE WOLNO dotykać komponentów elektrycznych mokrymi rękami.
- NIE WOLNO pozostawiać urządzenia bez nadzoru, gdy pokrywa serwisowa jest zdjęta.

**OSTRZEŻENIE**

Jeśli nie zrobiono tego fabrycznie, w stałych elementach okablowania NALEŻY umieścić wyłącznik główny lub inny element odcinający z separacją styków wszystkich bolców, zapewniający pełne odłączenie w sytuacji przeciążenia kategorii III.



### OSTRZEŻENIE

- Stosować TYLKO przewody miedziane.
- Należy upewnić się, że okablowanie jest zgodne z mającymi zastosowanie przepisami.
- Okablowanie MUSI być instalowane zgodnie ze schematem dostarczonym z produktem.
- NIGDY nie wolno ścisnąć wiązek kabli i należy upewnić się, że nie mają kontaktu z rurami i ostrymi krawędziami. Należy sprawdzić, czy na złącza nie działa ciśnienie zewnętrzne.
- Należy pamiętać o instalacji przewodów uziemiających. NIE NALEŻY uziemiać urządzenia do rur, ochronnika przepięciowego lub uziemienia telefonicznego. Nieprawidłowe uziemienie może być przyczyną porażenia elektrycznego.
- Należy koniecznie stosować oddzielne źródło zasilania. NIGDY nie używać zasilania wykorzystywanego równolegle przez inne urządzenie.
- Należy upewnić się, że zainstalowano wymagane bezpieczniki lub wyłączniki automatyczne.
- Należy zainstalować detektor prądu upływowego. W przeciwnym razie może dojść do porażenia prądem elektrycznym lub pożaru.
- Podczas instalacji detektora prądu upływowego należy upewnić się, że jest on zgodny z inwerterem (odporny na zakłócenia elektryczne o wysokiej częstotliwości), co pozwoli uniknąć nieuzasadnionych aktywacji detektora.



### OSTRZEŻENIE

- Po zakończeniu prac elektrycznych należy sprawdzić, czy wszystkie komponenty elektryczne oraz zaciski wewnątrz skrzynki elektrycznej są solidnie podłączone.
- Przed uruchomieniem urządzenia należy upewnić się, że wszystkie pokrywy są zamknięte.



### PRZESTROGA

- Podłączając zasilanie: najpierw podłączyć przewód uziemiający, a dopiero po nim połączenia prądowe.
- Odłączając zasilanie: najpierw odłączyć przewody prądowe, a dopiero potem połączenie uziemiające.
- Długość przewodów między mocowaniem przewodu zasilającego a listwą zaciskową MUSI być taka, aby w razie poluzowania przewodu w mocowaniu połączenia prądowe uległy naprężeniu jako pierwsze, przed przewodem uziemiającym.

**UWAGA**

Środki ostrożności przy prowadzeniu przewodów elektrycznych:



- NIE podłączać okablowania o różnej grubości do listwy zaciskowej zasilania (luz w okablowaniu zasilającym może doprowadzić do nadmiernego rozgrzewania się).
- Podłączając okablowanie o takiej samej grubości, należy postępować zgodnie z rysunkiem powyżej.
- Do wykonania okablowania stosować przeznaczone do tego przewody zasilające i wykonywać połączenia w sposób pewny, aby zabezpieczyć przed wywieraniem nadmiernego nacisku na listwę zaciskową.
- Za pomocą odpowiedniego wkrętaka dokręć śruby zacisków. Śrubokręt z małą główką spowoduje uszkodzenie tba i uniemożliwi poprawne dokręcenie.
- Przekręcenie śrub zaciskowych spowoduje ich uszkodzenie.

Aby uniknąć zakłóceń, przewody zasilające należy zainstalować w odległości przynajmniej 1 metra od odbiorników telewizyjnych lub radiowych. W zależności od długości fal radiowych odległość 1 metra może NIE być wystarczająca.

**UWAGA**

Ma zastosowanie TYLKO w przypadku zasilania trójfazowego, gdy dla sprężarki wybrano metodę uruchamiania WŁĄCZONE/WYŁĄCZONE.

Jeśli istnieje możliwość odwrócenia faz po krótkotrwałym zaniku zasilania oraz WŁĄCZENIA i WYŁĄCZENIA zasilania podczas pracy urządzenia, należy lokalnie podłączyć zabezpieczenie przed odwróceniem faz. Eksploatacja urządzenia w przypadku odwrócenia faz może spowodować uszkodzenie sprężarki i innych elementów.

## 3 Szczegółowe instrukcje bezpieczeństwa dla instalatora

Zawsze należy przestrzegać poniższych instrukcji bezpieczeństwa i przepisów.

**Obsługa urządzenia zewnętrznego (patrz "4.1.2 Przenoszenie jednostki zewnętrznej" [▶ 22])**



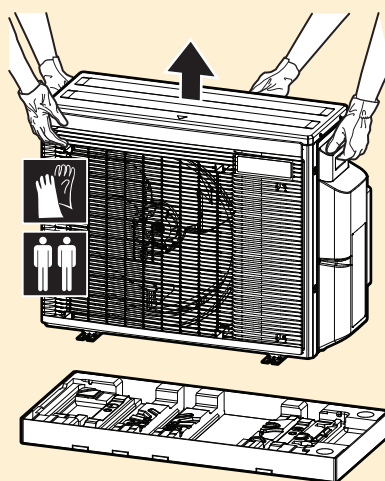
### PRZESTROGA

Aby uniknąć obrażeń, NIE NALEŻY dotykać wlotów powietrza ani żeber aluminiowych jednostki.



### PRZESTROGA

Jednostkę zewnętrzną można przenosić WYŁĄCZNIE w następujący sposób:



**Montaż urządzenia (patrz "6 Montaż urządzenia" [▶ 25])**



### OSTRZEŻENIE

Instalację należy powierzyć monterowi; wybór materiałów i miejsca instalacji musi odpowiadać właściwym przepisom. W Europie właściwą normą jest norma EN378.

**Miejsce montażu (patrz "6.1 Przygotowanie miejsca montażu" [▶ 25])**



### PRZESTROGA

- Należy sprawdzić, czy miejsce instalacji wytrzyma ciężar urządzenia. Nieprawidłowo przeprowadzony montaż może być źródłem niebezpieczeństwa. Ponadto może powodować wibracje lub hałas podczas pracy urządzenia.
- Należy zapewnić odpowiednią przestrzeń serwisową.
- NIE należy montować urządzenia w sposób powodujący jego stykanie się z sufitem lub ścianą, ponieważ może to powodować wibracje.



### OSTRZEŻENIE

Urządzenie należy przechowywać w taki sposób, aby nie było narażone na uszkodzenia mechaniczne, w dobrze przewietrzonym pomieszczeniu bez stałe aktywnych źródeł zapłonu (np. otwartego ognia, działającego grzejnika gazowego lub elektrycznego). Pomieszczenie musi mieć wymiary określone w rozdziale Ogólne środki ostrożności.



## Otwieranie urządzenia (patrz "6.2 Otwieranie urządzenia" [▶ 29])

**NIEBEZPIECZEŃSTWO: RYZYKO PORAŻENIA PRĄDEM ELEKTRYCZNYM**

NIE NALEŻY pozostawiać urządzenia bez nadzoru, o ile zdjęto panel serwisowy.

**NIEBEZPIECZEŃSTWO: RYZYKO POPARZENIA/ODMROŻENIA****NIEBEZPIECZEŃSTWO: RYZYKO PORAŻENIA PRĄDEM ELEKTRYCZNYM**

## Montaż przewodów rurowych (patrz "7 Montaż przewodów rurowych" [▶ 34])

**PRZESTROGA**

Przewody i połączenia systemu split powinny być wykonane z użyciem połączeń stałych w miejscach przebywania ludzi, z wyjątkiem połączeń bezpośrednich między urządzeniem wewnętrznym a rurociągami.

**PRZESTROGA**

- W miejscu instalacji niedozwolone jest lutowanie twarde ani spawanie urządzeń w momencie dostawy zawierających czynnik R32.
- W trakcie instalacji systemu chłodniczego połączenia części, z których co najmniej jedna zawiera czynnik chłodniczy, należy wykonywać z uwzględnieniem następujących wymagań: w miejscach przebywania ludzi niedozwolone są połączenia rozłączalne (wymagane są połączenia stałe) elementów z czynnikiem R32, z wyjątkiem wykonywanych na miejscu połączeń bezpośrednich między urządzeniem wewnętrznym a rurociągami. Wykonywane na miejscu połączenia bezpośrednie między rurociągami a urządzeniami wewnętrznymi powinny być rozłączalne (nie powinny to być połączenia stałe).

**PRZESTROGA**

NIE należy podłączać odgałęzień przewodów prowadzonych w ścianach ani urządzenia zewnętrznego, jeśli instalacja jest montowana bez podłączonego urządzenia wewnętrznego, które będzie montowane później.

**OSTRZEŻENIE**

Przed uruchomieniem sprężarki należy w sposób pewny przymocować przewody czynnika chłodniczego. Jeśli podczas pracy sprężarki przewody czynnika chłodniczego NIE są podłączone, a zawór odcinający jest otwarty, dojdzie do zassania powietrza. Spowoduje to wytworzenie nieprawidłowego ciśnienia w cyklu chłodniczym, co może doprowadzić do uszkodzenia urządzeń, a nawet obrażeń ciała.

**PRZESTROGA**

- Niedokładne wykonanie połączenia kielichowego może spowodować wydostawanie się czynnika chłodniczego w postaci gazowej.
- NIE używać ponownie rozszerzonych fragmentów. Należy utworzyć nowe rozszerzenia w celu uniknięcia wycieków gazu.
- Należy użyć nakrętek połączeń kielichowych dołączonych do urządzenia. Zastosowanie innych nakrętek może spowodować wyciek gazu czynnika chłodniczego.



#### PRZESTROGA

NIE należy otwierać zaworów przed zakończeniem wykonywania połączenia kielichowego. Mogłoby to spowodować wyciek gazowego czynnika chłodniczego.



#### NIEBEZPIECZEŃSTWO: RYZYKO WYBUCHU

NIE należy otwierać zaworów odcinających przed zakończeniem osuszania próżniowego.

### Napełnianie czynnikiem chłodniczym (patrz "8 Napełnianie czynnikiem chłodniczym" [▶ 49])



A2L

#### OSTRZEŻENIE: MATERIAŁ UMIARKOWANIE ŁATWOPALNY

Czynnik chłodniczy używany w urządzeniu jest umiarkowanie palny.



#### OSTRZEŻENIE

- Czynnik chłodniczy używany w układzie jest umiarkowanie palny, ale w normalnych warunkach NIE wydostaje się z układu. W przypadku wycieku czynnika chłodniczego do pomieszczenia jego kontakt z ogniem, palnikiem, grzejnikiem lub kuchenką może spowodować powstanie szkodliwego gazu.
- WYŁĄCZYĆ wszystkie urządzenia grzewcze działające na zasadzie spalania, przewietrzyć pomieszczenie i skontaktować się z dealerem, u którego dokonano zakupu.
- NIE należy korzystać z urządzenia do momentu potwierdzenia przez serwisanta zakończenia naprawy elementów, z których nastąpił wyciek.



#### OSTRZEŻENIE

- Należy stosować wyłącznie czynnik chłodniczy R32. Użycie innych substancji może doprowadzić do wybuchu lub wypadku.
- Czynnik chłodniczy R32 zawiera fluorowane gazy cieplarniane. Jego wartość wskaźnika odzwierciedlającego potencjał tworzenia efektu cieplarnianego (GWP) wynosi 675. Gazów tych NIE WOLNO uwalniać do atmosfery.
- Podczas napełniania czynnikiem chłodniczym należy ZAWSZE nosić rękawice ochronne i okulary.



#### OSTRZEŻENIE

NIGDY nie należy dotykać bezpośrednio wyciekającego czynnika chłodniczego. Może to spowodować poważne obrażenia w wyniku odmrożenia.

### Montaż elektryczny (patrz "9 Instalacja elektryczna" [▶ 54])



#### OSTRZEŻENIE

- Okablowanie MUSI być wykonane przez autoryzowanego elektryka i MUSI być zgodne z odpowiednimi normami oraz przepisami krajowymi.
- Połączenia elektryczne należy podłączać do okablowania stałego.
- Wszystkie elementy pozyskane na miejscu oraz wszelkie konstrukcje elektryczne MUSZĄ być zgodnie z obowiązującymi przepisami.

**OSTRZEŻENIE**

- Niepodłączenie lub nieprawidłowe podłączenie fazy N spowoduje uszkodzenie urządzenia.
- Należy zapewnić dobre uziemienie. NIE NALEŻY uziemiać urządzenia do rur, ochronnika przepięciowego lub uziemienia telefonicznego. Nieprawidłowe uziemienie może być przyczyną porażenia elektrycznego.
- Należy zainstalować wymagane bezpieczniki lub wyłączniki automatyczne.
- Kable elektryczne należy zamocować za pomocą opasek, aby NIE stykały się z rurami, zwłaszcza po stronie wysokiego ciśnienia, ani z ostrymi krawędziami.
- NIE używać przewodów z naprawioną izolacją, przedłużaczy ani połączeń z rozgałęźników. Mogą one doprowadzić do przegrzania, porażenia prądem elektrycznym lub pożaru.
- NIE należy instalować kondensatora przyspieszającego fazę, ponieważ urządzenie jest wyposażone w inwerter. Kondensator przyspieszający fazę zmniejszy wydajność i może spowodować wypadki.

**OSTRZEŻENIE**

Jako przewody zasilające ZAWSZE należy używać przewodów wielożyłowych.

**OSTRZEŻENIE**

Należy użyć wyłącznika automatycznego III kategorii wytrzymałości udarowej, odcinającego wszystkie bieguny z odstępem między biegunami co najmniej 3 mm.

**OSTRZEŻENIE**

Jeśli przewód sieciowy jest uszkodzony, MUSI zostać wymieniony przez producenta, przedstawiciela jego serwisu lub osobę o podobnych kwalifikacjach, aby uniknąć zagrożenia.

**OSTRZEŻENIE**

NIE podłączać przewodu zasilającego do urządzenia wewnętrznego. Może to spowodować porażenie prądem elektrycznym lub pożar.

**OSTRZEŻENIE**

- NIE należy instalować w urządzeniu podzespołów elektrycznych zakupionych u lokalnych sprzedawców.
- NIE należy tworzyć odgałęzień przewodu zasilającego pompy skroplin itp. od listwy zaciskowej. Może to spowodować porażenie prądem elektrycznym lub pożar.

**OSTRZEŻENIE**

Okablowanie łączące powinno znajdować się z dala od przewodów miedzianych bez izolacji termicznej; przewody tego typu mogą być bardzo gorące.

**NIEBEZPIECZEŃSTWO: RYZYKO PORAŻENIA PRĄDEM ELEKTRYCZNYM**

Wszystkie podzespoły elektryczne (również termistory) są zasilane z sieci. NIE DOTYKAJ ich gołymi rękami.



**NIEBEZPIECZEŃSTWO: RYZYKO PORAŻENIA PRĄDEM ELEKTRYCZNYM**

Przed przystąpieniem do czynności serwisowych odłączyć zasilanie na więcej niż 10 minut i zmierzyć napięcie pomiędzy bolcami kondensatorów obwodu głównego bądź komponentów elektrycznych. Zanim będzie można dotknąć komponentów elektrycznych, napięcie MUSI być mniejsze niż 50 V prądu stałego. Informacje na temat lokalizacji styków zawiera schemat okablowania.

**Kończenie instalacji urządzenia zewnętrznego (patrz "10 Kończenie instalacji jednostki zewnętrznej" [▶ 61])**



**NIEBEZPIECZEŃSTWO: RYZYKO PORAŻENIA PRĄDEM ELEKTRYCZNYM**

- Upewnij się, że system jest prawidłowo uziemiony.
- Wyłącz zasilanie przed przystąpieniem do czynności serwisowych.
- Załóż pokrywę skrzynki elektrycznej przed włączeniem zasilania.

**Pierwszy rozruch (patrz "12 Przekazanie do eksploatacji" [▶ 67])**



**PRZESTROGA**

**Podczas testowania urządzeń NIE wolno przeprowadzać żadnych prac na urządzeniach wewnętrznych.**

W trakcie testowania uruchomione zostanie NIE TYLKO urządzenie zewnętrzne, ale również podłączone urządzenia wewnętrzne. Prowadzenie prac na urządzeniu wewnętrznym w trakcie testowania jest niebezpieczne.



**PRZESTROGA**

NIE wolno wkładać palców, prętów ani innych przedmiotów do wlotu lub wylotu powietrza. NIE wolno zdejmować osłony wentylatora. Może to spowodować obrażenia ciała, gdyż wentylator obraca się z dużą szybkością.

**Konserwacja i serwisowanie (patrz sekcja "14 Czynności konserwacyjne i serwisowe" [▶ 73])**



**NIEBEZPIECZEŃSTWO: RYZYKO PORAŻENIA PRĄDEM ELEKTRYCZNYM**



**NIEBEZPIECZEŃSTWO: RYZYKO POPARZENIA/ODMROŻENIA**



**OSTRZEŻENIE**

- Przed przystąpieniem do jakichkolwiek czynności konserwacyjnych lub napraw, ZAWSZE należy najpierw odłączyć zasilanie wyłącznikiem głównym na tablicy rozdzielczej, wyjąć bezpieczniki lub rozłączyć urządzenia zabezpieczające.
- NIE należy dotykać elementów działających pod napięciem jeszcze przez 10 minut po wyłączeniu urządzenia ze względu na niebezpieczeństwo ze strony wysokiego napięcia.
- Należy zauważyć, że niektóre części skrzynki elektrycznej są bardzo gorące.
- NIE wolno dotykać elementów przewodzących prąd.
- Urządzenia NIE WOLNO zwilżać. Może to spowodować porażenie prądem elektrycznym lub pożar.

**NIEBEZPIECZEŃSTWO: RYZYKO PORAŻENIA PRĄDEM ELEKTRYCZNYM**

- Używaj tej sprężarki tylko w systemach uziemionych.
- Przed rozpoczęciem serwisowania sprężarki wyłącz zasilanie.
- Po zakończeniu serwisowania z powrotem załóż pokrywę skrzynki elektrycznej i pokrywę serwisową.

**PRZESTROGA**

ZAWSZE noś okulary ochronne oraz rękawice ochronne.

**NIEBEZPIECZEŃSTWO: RYZYKO WYBUCHU**

- Do odcięcia sprężarki użyj obcinaka do rur.
- NIE UŻYWAJ urządzeń do lutowania.
- Stosuj wyłącznie zatwierdzone czynniki chłodnicze i środki smarne.

**NIEBEZPIECZEŃSTWO: RYZYKO POPARZENIA/ODMROŻENIA**

NIE DOTYKAJ sprężarki gołymi rękami.

**Rozwiązywanie problemów (patrz sekcja "15 Rozwiązywanie problemów" [▶ 75])****OSTRZEŻENIE**

- Przed przystąpieniem do przeglądu skrzynki elektrycznej jednostki należy ZAWSZE upewnić się, że jednostka jest odłączona od zasilania. Wyłączyć odpowiedni bezpiecznik.
- Jeśli zadziałało urządzenie zabezpieczające, należy wyłączyć urządzenie i określić przyczynę, która spowodowała uaktywnienie zabezpieczenia, a dopiero potem wyzerować urządzenie zabezpieczające. NIE WOLNO mostkować urządzeń zabezpieczających lub zmieniać ich wartości na inne niż domyślne ustawienia fabryczne. Jeśli nie można znaleźć przyczyny problemu, należy skontaktować się ze sprzedawcą.

**OSTRZEŻENIE**

Unikanie niebezpieczeństwa w razie przypadkowego zresetowania termostatu: urządzenie to NIE może być zasilane przez wyłącznik zewnętrzny, np. włącznik czasowy, ani podłączone do obwodu, który jest regularnie WŁĄCZANY i WYŁĄCZANY przez instalację.

**NIEBEZPIECZEŃSTWO: RYZYKO PORAŻENIA PRĄDEM ELEKTRYCZNYM**

- Gdy urządzenie NIE działa, diody LED na płycie drukowanej są wyłączone, co pozwala zaoszczędzić energię.
- Nawet jeśli diody LED są wyłączone, może być włączone zasilanie listwy zaciskowej oraz płytki drukowanej.

## 4 Informacje o opakowaniu

Należy pamiętać o następujących kwestiach:

- Przy odbiorze należy **KONIECZNIE** sprawdzić, czy urządzenie nie jest uszkodzone i czy jest kompletne. Wszelkie uszkodzenia lub braki części należy **KONIECZNIE** niezwłocznie zgłosić przewoźnikowi.
- Zapakowaną jednostkę należy przetransportować możliwie jak najbliżej docelowego miejsca montażu, aby zapobiec uszkodzeniom podczas transportu.
- Przed przystąpieniem do montażu urządzenia w docelowej lokalizacji zawnazu przygotuj drogę transportu.
- Przenosząc urządzenie, należy brać pod uwagę następujące wskazówki:



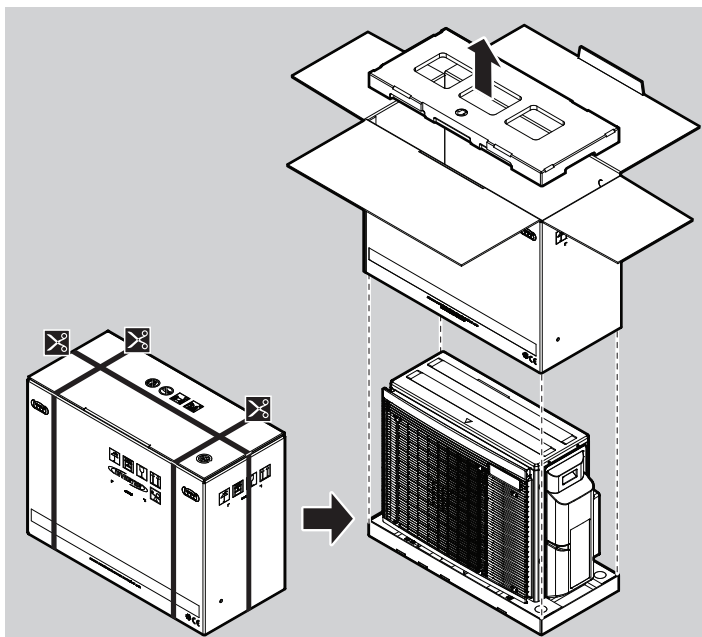
Urządzenie delikatne, należy obchodzić się z nim ostrożnie.



Urządzenie należy utrzymywać w pozycji pionowej, aby uniknąć uszkodzenia.

### 4.1 Jednostka zewnętrzna

#### 4.1.1 Odpakowywanie jednostki zewnętrznej



#### 4.1.2 Przenoszenie jednostki zewnętrznej

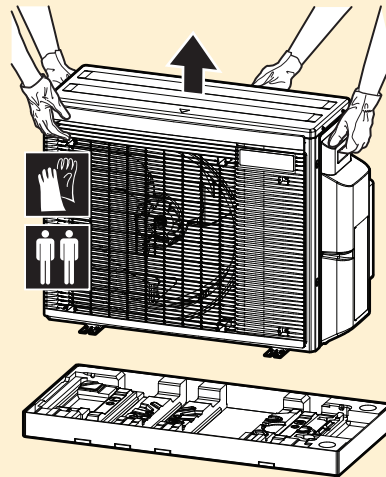


#### **PRZESTROGA**

Aby uniknąć obrażeń, **NIE NALEŻY** dotykać wlotów powietrza ani żeber aluminiowych jednostki.

**PRZESTROGA**

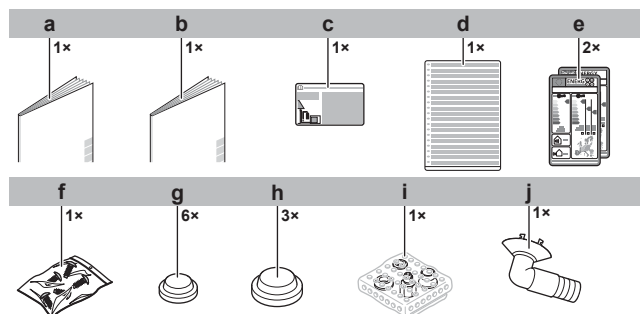
Jednostkę zewnętrzną można przenosić WYŁĄCZNIE w następujący sposób:

**UWAGA**

- Umieść urządzenie na płaskiej powierzchni.
- Przed przystąpieniem do montażu upewnij się, że aluminiowe żebra urządzenia są proste. Jeśli są zagięte, należy je wyprostować za pomocą grzebienia do żeber (nie należy do wyposażenia).

## 4.1.3 Demontaż akcesoriów z urządzenia zewnętrznego

- 1 Podnieś urządzenie zewnętrzne.
- 2 Wyjmij akcesoria znajdujące się w dolnej części opakowania.
- 3 Upewnij się, że wraz z urządzeniem dostarczono wszystkie przedstawione poniżej akcesoria:



- a Instrukcja instalacji urządzenia zewnętrznego
- b Ogólne środki ostrożności
- c Etykieta informująca o fluorowanych gazach cieplarnianych
- d Wielojęzyczna etykieta informująca o fluorowanych gazach cieplarnianych
- e Etykieta informująca o poborze energii
- f Torba ze śrubami. Śruby będą używane do zamocowania na kotwy taśm przewodów elektrycznych.
- g Zaślepka otworu na skropliny (mała)
- h Zaślepka otworu na skropliny (duża)
- i Zespół reduktora
- j Króciec odprowadzenia skroplin

## 5 Informacje na temat tego urządzenia



### INFORMACJA

Podłączenie jednostki wewnętrznej tylko w 1 pomieszczeniu NIE jest możliwe. Należy wykonać podłączenia jednostek wewnętrznych w co najmniej 2 pomieszczeniach.



### INFORMACJA

W zależności od urządzeń i/lub warunków w miejscu montażu przed napełnieniem konieczne może być podłączenie przewodów elektrycznych.

W przypadku systemów z wieloma urządzeniami jednostka hybrydowa lub generator CWU są przypisywane do pomieszczenia 1.

Prawidłowe zestawienie zawiera tabela kombinacji oraz podręcznik instalacji jednostki hybrydowej lub generatora CWU dla systemów z wieloma urządzeniami.



A2L

### OSTRZEŻENIE: MATERIAŁ UMIARKOWANIE ŁATWOPALNY

Czynnik chłodniczy używany w urządzeniu jest umiarkowanie palny.



### INFORMACJA

Ograniczenia eksploatacyjne podano w najbardziej aktualnych danych technicznych urządzenia zewnętrznego w regionalnej witrynie WWW firmy Daikin (ogólnodostępnej).

### 5.1 Identyfikacja

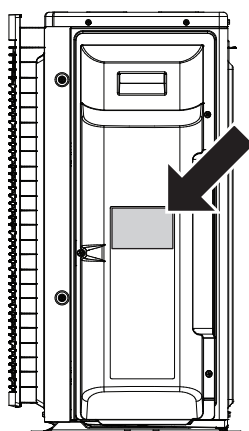


### UWAGA

Instalując lub serwisując kilka urządzeń jednocześnie, należy upewnić się, aby NIE zamienić paneli serwisowych poszczególnych modeli.

#### 5.1.1 Etykieta identyfikacyjna: Jednostka zewnętrzna

##### Lokalizacja





## 6 Montaż urządzenia



### OSTRZEŻENIE

Instalację należy powierzyć monterowi; wybór materiałów i miejsca instalacji musi odpowiadać właściwym przepisom. W Europie właściwą normą jest norma EN378.

### W tym rozdziale

6.1	Przygotowanie miejsca montażu.....	25
6.1.1	Wymagania co do miejsca montażu urządzenia zewnętrznego .....	26
6.1.2	Dodatkowe wymagania co do miejsca montażu urządzenia zewnętrznego w chłodnym klimacie.....	28
6.2	Otwieranie urządzenia.....	29
6.2.1	Informacje na temat otwierania jednostki .....	29
6.2.2	Otwieranie jednostki zewnętrznej .....	29
6.3	Montaż urządzenia zewnętrznego .....	30
6.3.1	Informacje na temat montażu jednostki zewnętrznej .....	30
6.3.2	Środki ostrożności dotyczące montażu jednostki zewnętrznej.....	30
6.3.3	Przygotowanie konstrukcji montażowej.....	30
6.3.4	Montaż jednostki zewnętrznej.....	31
6.3.5	Przygotowanie odprowadzania skroplin.....	31
6.3.6	Zapobieganie przewróceniu się jednostki zewnętrznej .....	32

### 6.1 Przygotowanie miejsca montażu

Należy wybrać miejsce instalacji wystarczająco przestronne, aby możliwe było wnoszenie i wnoszenie jednostki.

NIE należy instalować urządzenia w miejscach często wykorzystywanych do różnych prac warsztatowych. Na czas prowadzenia robót budowlanych (np. szlifowania) charakteryzujących się dużym pyleniem urządzenie NALEŻY zakryć.



### PRZESTROGA

- Należy sprawdzić, czy miejsce instalacji wytrzyma ciężar urządzenia. Nieprawidłowo przeprowadzony montaż może być źródłem niebezpieczeństwa. Ponadto może powodować wibracje lub hałas podczas pracy urządzenia.
- Należy zapewnić odpowiednią przestrzeń serwisową.
- NIE należy montować urządzenia w sposób powodujący jego stykanie się z sufitem lub ścianą, ponieważ może to powodować wibracje.

- Należy wybrać takie miejsce, w którym gorące/zimne powietrze wydmuchiwane z urządzenia oraz hałas towarzyszący jego pracy nie będą nikomu przeszkadzać. Miejsce to musi także spełniać wymogi określone przepisami prawa.
- Należy pozostawić wystarczającą ilość wolnego miejsca wokół urządzenia na wykonywanie czynności serwisowych i przepływ powietrza.
- Należy unikać miejsc, w których występuje możliwość wycieku łatwopalnych gazów lub produktów.
- Aby uniknąć zakłóceń, urządzenia, przewody zasilające i przewody komunikacyjne należy zainstalować w odległości przynajmniej 3 metrów od odbiorników telewizyjnych lub radiowych. W zależności od długości fal radiowych odległość 3 metrów może nie być wystarczająca.

**UWAGA**

NIE umieszczaj pod urządzeniem wewnętrznym i/lub zewnętrznym żadnych przedmiotów, które nie powinny być narażone na działanie wilgoci. W przeciwnym wypadku skraplanie się wilgoci na urządzeniu lub przewodach czynnika chłodniczego, zanieczyszczenie filtra powietrza albo zablokowanie odpływu skroplin może spowodować kapanie wody, powodując zanieczyszczenie lub uszkodzenie tych przedmiotów.

**OSTRZEŻENIE**

Urządzenie należy przechowywać w taki sposób, aby nie było narażone na uszkodzenia mechaniczne, w dobrze przewietrzonym pomieszczeniu bez stale aktywnych źródeł zapłonu (np. otwartego ognia, działającego grzejnika gazowego lub elektrycznego). Pomieszczenie musi mieć wymiary określone w rozdziale Ogólne środki ostrożności.

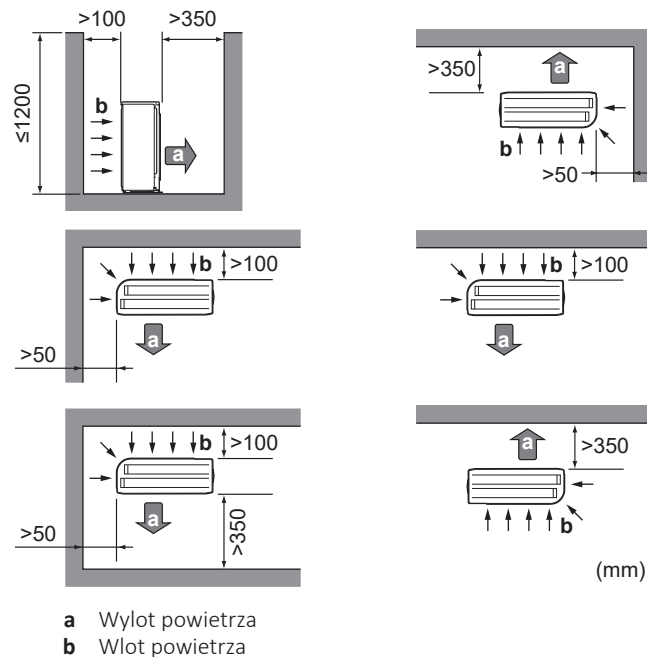
## 6.1.1 Wymagania co do miejsca montażu urządzenia zewnętrznego

**INFORMACJA**

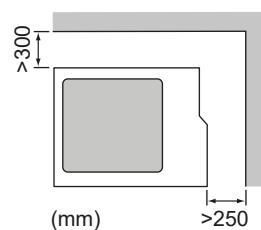
Należy także zapoznać się z następującymi wymaganiami:

- "2 Ogólne środki ostrożności" [▶ 7].
- "7.1.3 Długość przewodów czynnika chłodniczego i różnica poziomów" [▶ 36].

Należy pamiętać o następujących wskazówkach dotyczących odstępów:



Pozostaw co najmniej 300 mm od sufitu i 250 mm na prowadzenie przewodów i obsługę instalacji elektrycznej.



**UWAGA**

Wysokość ściany po stronie wylotu z urządzenia zewnętrznego MUSI wynosić  $\leq 1200$  mm.

**UWAGA**

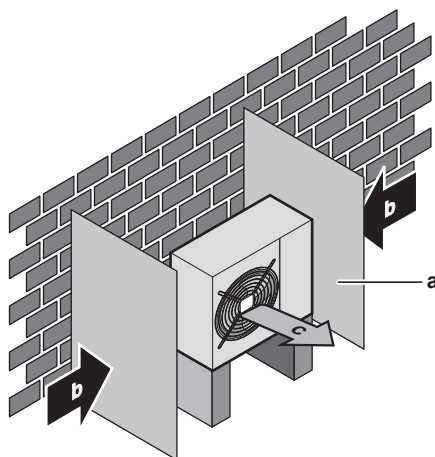
- NIE ustawiać jednostek na sobie.
- NIE wieszać jednostki pod sufitem.

Silne wiatry ( $\geq 18$  km/h) wiejące do wylotu powietrza jednostki zewnętrznej powodują spięcia (ssanie wyrzucanego powietrza). Może to mieć następujące skutki:

- pogorszenie wydajności urządzenia,
- częste przyspieszanie zamarzania podczas grzania,
- zakłócenie działania z powodu spadku niskiego ciśnienia lub wzrostu wysokiego ciśnienia,
- uszkodzenie wentylatora (jeśli silny wiatr ciągle wieje na wentylator, może zacząć obracać się bardzo szybko, aż ulegnie uszkodzeniu).

Gdy wylot wystawiony jest na działanie wiatru, zaleca się instalację przegrody.

Zaleca się instalację jednostki zewnętrznej wlotem powietrza skierowanym do ściany, a NIE bezpośrednio wystawioną na wiatr.



- a Przegroda
- b Dominujący kierunek wiatru
- c Wylot powietrza

NIE NALEŻY instalować urządzenia w następujących miejscach:

- Obszary wrażliwe na hałasy (np. w pobliżu sypialni), aby odgłosy pracy nie sprawiały kłopotu.

**Uwaga:** W przypadku prowadzenia pomiarów natężenia dźwięku w rzeczywistych warunkach pracy instalacji zmierzona wartość może być wyższa niż poziom ciśnienia akustycznego wymieniony w danych technicznych w punkcie Spektrum dźwięku ze względu na hałas otoczenia oraz odbicia.

**INFORMACJA**

Poziom ciśnienia akustycznego jest niższy niż 70 dBA.

- W miejscach występowania w atmosferze mgły olejowej, oparów lub pary wodnej. Elementy plastikowe mogą ulec uszkodzeniu i odłamać się lub spowodować wyciek wody.

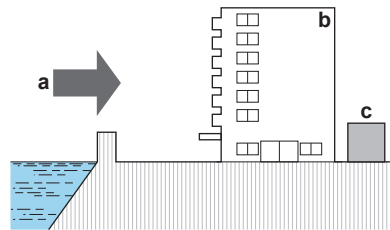
NIE zaleca się montażu urządzenia w następujących miejscach, z uwagi na potencjalne skrócenie ich żywotności:

- w miejscach, gdzie napięcie zasilania ulega silnym wahaniom;
- w pojazdach, na statkach lub łodziach;
- w miejscach, w których występują kwaśne lub alkaliczne opary.

**Instalacja nad morzem.** Należy dopilnować, aby jednostka zewnętrzna NIE była bezpośrednio narażona na wiatry od strony morza. Pozwoli to zapobiec korozji powodowanej przez wysoką zawartość soli w powietrzu, co mogłoby skrócić okres eksploatacji jednostki.

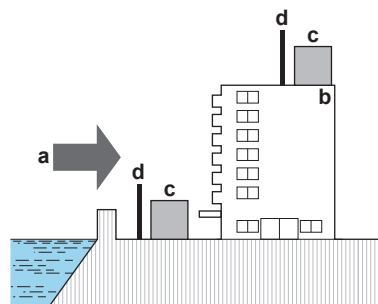
Jednostkę zewnętrzną należy zainstalować w miejscu zabezpieczonym przed bezpośrednim działaniem wiatrów od strony morza.

**Przykład:** Za budynkiem.



Jeśli jednostka zewnętrzna jest narażona na bezpośrednie działanie wiatrów od strony morza, należy zainstalować osłonę przed wiatrem.

- Wysokość osłony przed wiatrem  $\geq 1,5 \times$  wysokość jednostki zewnętrznej
- Instalując osłonę przed wiatrem należy uwzględnić wymogi przestrzeni serwisowej.



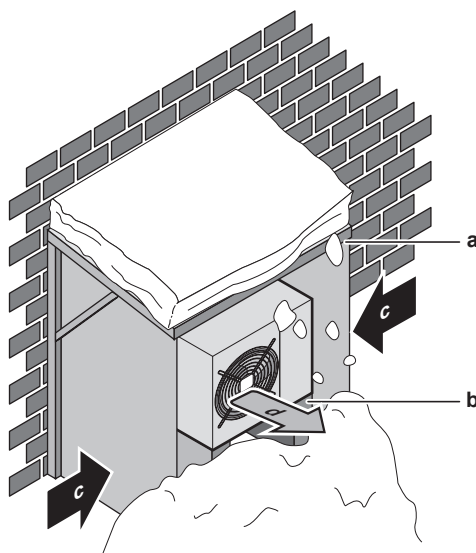
- a Wiatr od morza  
b Budynek  
c Jednostka zewnętrzna  
d Osłona przed wiatrem

Urządzenie zewnętrzne przeznaczone jest tylko do instalacji na zewnątrz i z przeznaczeniem do pracy w poniższych zakresach temperatury otoczenia (o ile w instrukcji obsługi podłączonego urządzenia wewnętrznego nie podano inaczej).

Tryb chłodzenia	Tryb ogrzewania
-10~46°C t.such.	-15~24°C t.such.

### 6.1.2 Dodatkowe wymagania co do miejsca montażu urządzenia zewnętrznego w chłodnym klimacie

Należy chronić jednostkę zewnętrzną przed opadami śniegu i uważać, aby jednostka zewnętrzna NIGDY nie została przykryta śniegiem.



- a** Osłona przed śniegiem lub budka
- b** Postument
- c** Dominujący kierunek wiatru
- d** Wylot powietrza

Zaleca się pozostawienie co najmniej 150 mm wolnego miejsca pod urządzeniem (300 mm w miejscach, w których występują intensywne opady śniegu). Ponadto należy upewnić się, że urządzenie jest umieszczone na wysokości co najmniej 100 mm ponad maksymalnym przewidywanym poziomem warstwy śniegu. W razie potrzeby należy zbudować postument. Szczegółowe informacje zawiera punkt "6.3 Montaż urządzenia zewnętrznego" [▶ 30].

W rejonach, w których występują obfite opady śniegu, bardzo ważne jest, aby wybierać takie miejsce montażu, w którym śnieg NIE będzie zakłócał działania urządzenia. W razie zagrożenia zawiewaniem śniegu należy upewnić się, że NIE będzie on padał na węzownicę wymiennika ciepła. Jeśli to konieczne, należy zainstalować osłonę przed śniegiem lub budkę i postument.

## 6.2 Otwieranie urządzenia

### 6.2.1 Informacje na temat otwierania jednostki

W niektórych sytuacjach konieczne będzie otwarcie jednostki. **Przykład:**

- Podłączanie przewodów czynnika chłodniczego
- Podczas podłączania okablowania elektrycznego
- Podczas konserwowania lub serwisowania jednostki



**NIEBEZPIECZEŃSTWO:  
ELEKTRYCZNYM**

**RYZYKO**

**PORAŻENIA**

**PRĄDEM**

NIE NALEŻY pozostawiać urządzenia bez nadzoru, o ile zdjęto panel serwisowy.

### 6.2.2 Otwieranie jednostki zewnętrznej



**NIEBEZPIECZEŃSTWO:  
ELEKTRYCZNYM**

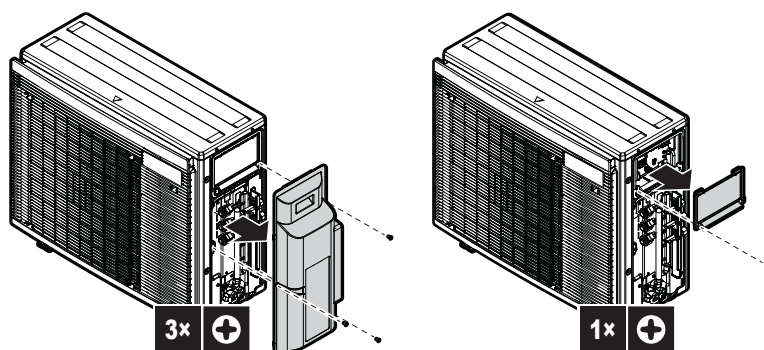
**RYZYKO**

**PORAŻENIA**

**PRĄDEM**



**NIEBEZPIECZEŃSTWO: RYZYKO POPARZENIA/ODMROŻENIA**



## 6.3 Montaż urządzenia zewnętrznego

### 6.3.1 Informacje na temat montażu jednostki zewnętrznej

#### Kiedy

Urządzenie zewnętrzne i urządzenie wewnętrzne muszą być zamontowane przed podłączeniem przewodów czynnika chłodniczego.

#### Typowy kolejność prac

Montaż jednostki zewnętrznej składa się zwykle z następujących etapów:

- 1 Przygotowanie struktury instalacji.
- 2 Montaż jednostki zewnętrznej.
- 3 Przygotowanie odprowadzania skroplin.
- 4 Zapobieganie przewróceniu się jednostki.
- 5 Zabezpieczenie jednostki przed śniegiem i wiatrem poprzez montaż osłony przed śniegiem i przegród. Patrz "6.1 Przygotowanie miejsca montażu" [▶ 25].

### 6.3.2 Środki ostrożności dotyczące montażu jednostki zewnętrznej



#### INFORMACJA

Należy również przeczytać środki ostrożności i wymagania opisane w następujących rozdziałach:

- "2 Ogólne środki ostrożności" [▶ 7]
- "6.1 Przygotowanie miejsca montażu" [▶ 25]

### 6.3.3 Przygotowanie konstrukcji montażowej

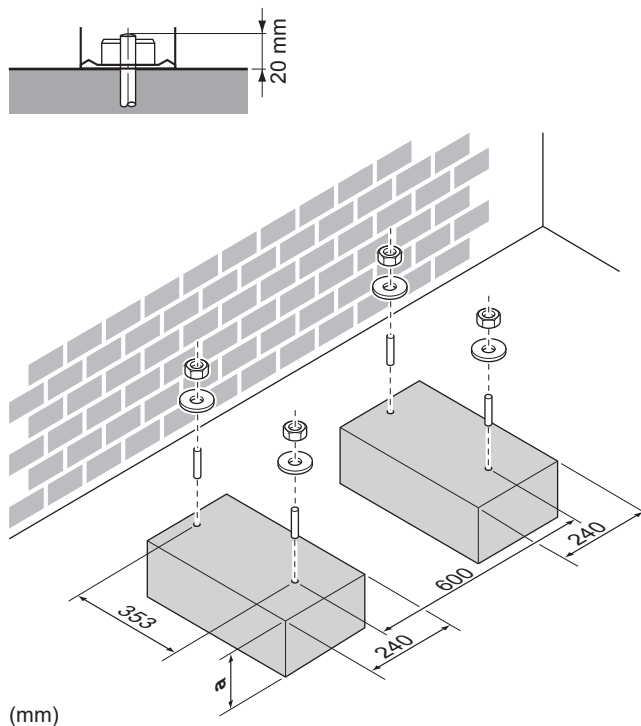
Należy sprawdzić wytrzymałość i równość miejsca instalacji, aby jednostka nie powodowała jakichkolwiek drgań ani zakłóceń.

Jeśli istnieje ryzyko przenoszenia drgań na konstrukcję budynku, należy stosować gumowe podkładki (nie należą do wyposażenia).

Urządzenie można montować bezpośrednio na betonowej posadzce lub na innej solidnej powierzchni, jeśli tylko zapewniony jest prawidłowy odpływ wody.

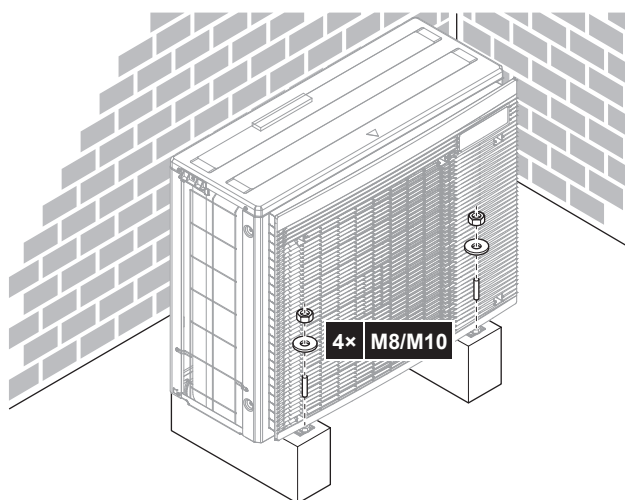
Jednostkę należy dobrze przymocować za pomocą śrub fundamentowych, zgodnie z rysunkiem fundamentów.

Należy zaopatrzyć się w 4 komplety śrub kotwowych M8 lub M10, nakrętek i podkładek (nie należą do wyposażenia).



a 100 mm powyżej przewidywanego poziomu warstwy śniegu

#### 6.3.4 Montaż jednostki zewnętrznej



#### 6.3.5 Przygotowanie odprowadzania skroplin

- Należy upewnić się, że skroplona woda będzie prawidłowo odprowadzana.
- Jednostkę należy zainstalować na podstawie zapewniającej odpowiedni odpływ w celu uniknięcia gromadzenia się lodu.
- Wokół fundamentu należy przygotować kanał odpływowy, służący do odprowadzania ścieków z dala od urządzenia.
- Należy unikać odprowadzania skroplin przez ścieżki, aby w obniżonych temperaturach ich powierzchnie NIE stały się śliskie.

- W przypadku instalowania jednostki na ramie, należy zainstalować płytę wodoodporną w odległości 150 mm od spodu jednostki, aby zapobiec dostaniu się wody do urządzenia i kapaniu skroplin (patrz poniższy rysunek).



**UWAGA**

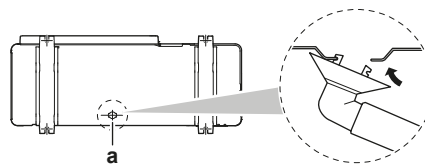
W zimnym klimacie NIE należy do jednostki zewnętrznej podłączać króćca i węża odpływowego ani zakładać zaślepek otworów na skropliny (mała, duża). Należy podjąć odpowiednie środki WYKLUCZAJĄCE możliwość zamarznięcia skroplin.



**UWAGA**

Jeśli otwory odpływowe urządzenia zewnętrznego są zasłonięte przez podstawę montażową lub powierzchnię podłogi, należy podłożyć pod nóżki urządzenia zewnętrznego dodatkowe podstawy o wysokości ≤30 mm.

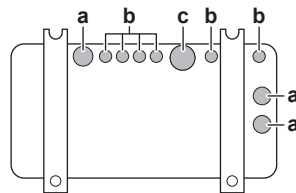
- Do odprowadzania skroplin należy używać kielicha na skropliny.



a Otwór odprowadzania wody

**Aby zamknąć otwory odpływowe i przymocować króciec odprowadzania skroplin**

- 1 Zamontuj zaślepki otworów na skropliny (wyposażenie dodatkowe f) oraz (wyposażenie dodatkowe g). Krawędzie zaślepek powinny dokładnie uszczelniać otwory.
- 2 Zamontuj króciec do odprowadzania skroplin.



- a Otwór odpływowy. Zamontuj zaślepkę otworu na skropliny (duża).
- b Otwór odpływowy. Zamontuj zaślepkę otworu na skropliny (mała).
- c Otwór odpływowy na króciec

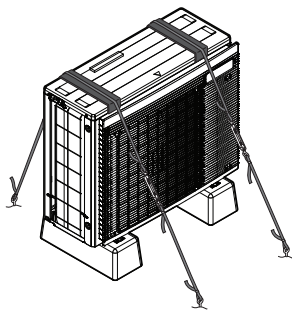
6.3.6 Zapobieganie przewróceniu się jednostki zewnętrznej

Jeśli jednostka jest instalowana w miejscach, w których występują silne wiatry mogące ją przechylić, należy wykonać następujące czynności:

- 1 Przygotuj 2 linki w sposób opisany na poniższej ilustracji (nie należą do wyposażenia).
- 2 Umieść 2 linki na jednostce zewnętrznej.
- 3 Zainstaluj gumowe zabezpieczenie pomiędzy linkami a jednostką zewnętrzną, aby linki nie porysowały lakieru (nie należą do wyposażenia).
- 4 Przymocuj końce linek.



## 5 Naciągnij linki.



# 7 Montaż przewodów rurowych

W tym rozdziale

7.1	Przygotowanie przewodów rurowych czynnika chłodniczego .....	34
7.1.1	Wymagania dotyczące przewodów czynnika chłodniczego .....	34
7.1.2	Izolacja przewodów czynnika chłodniczego .....	35
7.1.3	Długość przewodów czynnika chłodniczego i różnica poziomów .....	36
7.2	Podłączanie przewodów czynnika chłodniczego .....	37
7.2.1	Podłączanie przewodów czynnika chłodniczego .....	37
7.2.2	Środki ostrożności przy podłączaniu przewodów czynnika chłodniczego .....	38
7.2.3	Wytyczne pomocne przy podłączaniu przewodów czynnika chłodniczego .....	39
7.2.4	Wskazówki dotyczące wyginania przewodów rurowych .....	40
7.2.5	Rozszerzanie końca przewodu rurowego .....	40
7.2.6	Wykonywanie połączeń między urządzeniami zewnętrznymi i wewnętrznymi za pomocą reduktorów .....	41
7.2.7	Korzystanie z zaworu odcinającego gazowego i otworu serwisowego .....	44
7.2.8	Podłączanie przewodów czynnika chłodniczego do urządzenia zewnętrznego .....	45
7.3	Sprawdzanie przewodów czynnika chłodniczego .....	46
7.3.1	Informacje o sprawdzaniu przewodów czynnika chłodniczego .....	46
7.3.2	Środki ostrożności przy sprawdzaniu przewodów czynnika chłodniczego .....	46
7.3.3	Sprawdzanie, czy nie ma wycieków .....	47
7.3.4	Przeprowadzanie odsysania próżniowego .....	47

## 7.1 Przygotowanie przewodów rurowych czynnika chłodniczego

### 7.1.1 Wymagania dotyczące przewodów czynnika chłodniczego



#### PRZESTROGA

Przewody i połączenia systemu split powinny być wykonane z użyciem połączeń stałych w miejscach przebywania ludzi, z wyjątkiem połączeń bezpośrednich między urządzeniem wewnętrznym a rurociągami.



#### UWAGA

Przewody rurowe i inne podzespoły pod ciśnieniem powinny być przystosowane do danego czynnika chłodniczego. W przypadku przewodów czynnika należy stosować rury miedziane bez szwu, z miedzi beztlenowej odtlenione kwasem fosforowym.



#### INFORMACJA

Należy również przeczytać środki ostrożności i wymagania opisane w "2 Ogólne środki ostrożności" [▶ 7].

- Ilość obcych substancji wewnątrz przewodów (w tym olejów używanych przy produkcji) nie może przekraczać 30 mg/10 m.

#### Średnica przewodów czynnika chłodniczego

2MXM68	
Przewód cieczowy	2× Ø6,4 mm (1/4")
Przewód gazowy	1× Ø9,5 mm (3/8") 1× Ø12,7 mm (1/2")
3MXM40, 3MXM52, 3MXM68	
Przewód cieczowy	3× Ø6,4 mm (1/4")

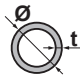
<b>3MXM40, 3MXM52, 3MXM68</b>	
Przewód gazowy	1x Ø9,5 mm (3/8") 2x Ø12,7 mm (1/2")
<b>4MXM68</b>	
Przewód cieczowy	4x Ø6,4 mm (1/4")
Przewód gazowy	2x Ø9,5 mm (3/8") 2x Ø12,7 mm (1/2")
<b>4MXM80</b>	
Przewód cieczowy	4x Ø6,4 mm (1/4")
Przewód gazowy	1x Ø9,5 mm (3/8") 1x Ø12,7 mm (1/2") 2x Ø15,9 mm (5/8")
<b>5MXM90</b>	
Przewód cieczowy	5x Ø6,4 mm (1/4")
Przewód gazowy	2x Ø9,5 mm (3/8") 1x Ø12,7 mm (1/2") 2x Ø15,9 mm (5/8")

**INFORMACJA**

W zależności od urządzenia wewnętrznego konieczne może być użycie reduktorów. Więcej informacji zawiera sekcja "7.2.6 Wykonywanie połączeń między urządzeniami zewnętrznymi i wewnętrznymi za pomocą reduktorów" [41].

**Materiał przewodów czynnika chłodniczego**

- **Materiał przewodów rurowych:** miedź beztlenowa odtleniona kwasem fosforowym, bez szwu
- **Połączenia kielichowe:** Stosować tylko przewody ze stopów wyżarzonych.
- **Stopień odpuszczenia i grubość ścianki przewodu:**

Średnica zewnętrzna (Ø)	Stopień odpuszczenia	Grubość (t) <sup>(a)</sup>	
6,4 mm (1/4") 9,5 mm (3/8") 12,7 mm (1/2")	Odpężone (O)	≥0,8 mm	
15,9 mm (5/8")		≥1 mm	

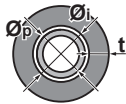
<sup>(a)</sup> W zależności od obowiązujących przepisów oraz maksymalnego ciśnienia roboczego urządzenia (zobacz "PS High" na tabliczce znamionowej urządzenia) mogą być wymagane przewody o większej grubości.

## 7.1.2 Izolacja przewodów czynnika chłodniczego

- Jako izolacji należy użyć pianki polietylenowej:
  - o współczynniku przenikalności cieplnej od 0,041 do 0,052 W/mK (od 0,035 do 0,045 kcal/mh°C)
  - o odporności na działanie ciepła przynajmniej 120°C

- Grubość izolacji

Średnica zewnętrzna przewodu ( $\varnothing_p$ )	Średnica wewnętrzna izolacji ( $\varnothing_i$ )	Grubość izolacji (t)
6,4 mm (1/4")	8~10 mm	≥10 mm
9,5 mm (3/8")	10~14 mm	≥13 mm
12,7 mm (1/2")	14~16 mm	≥13 mm
15,9 mm (5/8")	16~20 mm	≥13 mm



Jeśli temperatura przekracza 30°C, a wilgotność względna przekracza 80%, to materiały uszczelniające powinny mieć grubość co najmniej 20 mm, aby zapobiec kondensacji na powierzchni izolacji.

Należy użyć osobnej izolacji termicznej przewodów gazowych i cieczowych.

### 7.1.3 Długość przewodów czynnika chłodniczego i różnica poziomów



#### INFORMACJA

W przypadku jednostki hybrydowej dla systemów z wieloma urządzeniami i generatora CWU dla systemów z wieloma urządzeniami informacje na temat dozwolonej długości przewodów czynnika chłodniczego i różnicy wysokości można znaleźć w podręczniku instalacji urządzenia wewnętrznego.

Im krótsze przewody czynnika chłodniczego, tym większa wydajność układu.

Długości przewodów czynnika chłodniczego oraz różnice poziomów muszą spełniać następujące wymagania.

Najmniejsza dopuszczalna długość wynosi 3 m na jedno pomieszczenie.

Urządzenie zewnętrzne	Długość przewodów czynnika chłodniczego do każdego urządzenia wewnętrznego	Całkowita długość przewodów czynnika chłodniczego
2MXM68, 3MXM40, 3MXM52, 3MXM68	≤25 m	≤50 m
4MXM68		≤60 m
4MXM80		≤70 m
5MXM90		≤75 m



#### INFORMACJA

W przypadku kombinacji z urządzenia zewnętrznego 3MXM40 lub 3MXM52 z urządzeniami wewnętrznymi CVXM-A i/lub FVXM-A łączna długość przewodów ciekłego czynnika chłodniczego MUSI być ≤30 m.

CVXM-A9, FVXM-A9 nie podlega temu ograniczeniu.

	Różnica wysokości urządzenie wewnętrzne-urządzenie zewnętrzne	Różnica wysokości urządzenie wewnętrzne-urządzenie wewnętrzne
Urządzenie zewnętrzne jest zainstalowane wyżej niż urządzenie wewnętrzne	≤15 m	≤7,5 m
Urządzenie zewnętrzne jest zainstalowane niżej niż co najmniej 1 urządzenie wewnętrzne	≤7,5 m	≤15 m

## 7.2 Podłączanie przewodów czynnika chłodniczego



### PRZESTROGA

- W miejscu instalacji niedozwolone jest lutowanie twarde ani spawanie urządzeń w momencie dostawy zawierających czynnik R32.
- W trakcie instalacji systemu chłodniczego połączenia części, z których co najmniej jedna zawiera czynnik chłodniczy, należy wykonywać z uwzględnieniem następujących wymagań: w miejscach przebywania ludzi niedozwolone są połączenia rozłączalne (wymagane są połączenia stałe) elementów z czynnikiem R32, z wyjątkiem wykonywanych na miejscu połączeń bezpośrednich między urządzeniem wewnętrznym a rurociągami. Wykonywane na miejscu połączenia bezpośrednie między rurociągami a urządzeniami wewnętrznymi powinny być rozłączalne (nie powinny to być połączenia stałe).



### PRZESTROGA

NIE należy podłączać odgałęzień przewodów prowadzonych w ścianach ani urządzenia zewnętrznego, jeśli instalacja jest montowana bez podłączonego urządzenia wewnętrznego, które będzie montowane później.

### 7.2.1 Podłączanie przewodów czynnika chłodniczego

#### Przed podłączeniem przewodów czynnika chłodniczego

Należy upewnić się, że urządzenia zewnętrzne i wewnętrzne są zamontowane.

#### Typowy kolejność prac

Podłączanie przewodów czynnika chłodniczego obejmuje między innymi:

- Podłączanie przewodów czynnika chłodniczego do urządzenia wewnętrznego
- Podłączanie przewodów czynnika chłodniczego do urządzenia zewnętrznego
- Izolowanie przewodów czynnika chłodniczego
- Należy pamiętać o wytycznych dotyczących:
  - Zginania przewodów rurowych
  - Końcówek połączeń kielichowych
  - Stosowania zaworów odcinających

## 7.2.2 Środki ostrożności przy podłączaniu przewodów czynnika chłodniczego

**INFORMACJA**

Należy również zapoznać się ze środkami ostrożności i wymogami zawartymi w następujących rozdziałach:

- "2 Ogólne środki ostrożności" [▶ 7]
- "7.1 Przygotowanie przewodów rurowych czynnika chłodniczego" [▶ 34]

**NIEBEZPIECZEŃSTWO: RYZYKO POPARZENIA/ODMROŻENIA****UWAGA**

- Należy stosować nakrętki dołączone do głównego urządzenia.
- Aby uniknąć wycieków gazu, posmaruj tylko wewnętrzną powierzchnię nakrętki olejem sprężarkowym. Użyj oleju sprężarkowego dla czynnika R32 (FW68DA).
- NIE używać złązek ponownie.

**UWAGA**

- Na części kielichowej NIE NALEŻY stosować oleju mineralnego.
- NIE NALEŻY ponownie używać przewodów rurowych z poprzednich montażu.
- Aby zagwarantować odpowiednio długi czas eksploatacji, do urządzenia z czynnikiem R32 NIE NALEŻY nigdy podłączać suszarki. Medium suszące może się rozpuścić i uszkodzić system.

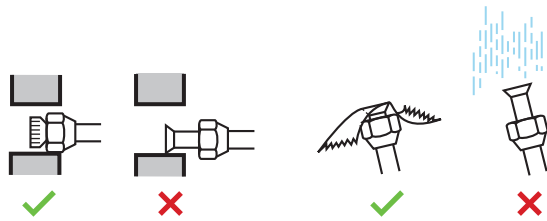
**UWAGA**

- Należy stosować nakrętki dołączone do głównego urządzenia.
- Aby uniknąć wycieków gazu, posmaruj tylko wewnętrzną powierzchnię nakrętki olejem sprężarkowym. Użyj oleju sprężarkowego dla czynnika R32 (**Przykład:** FW68DA).
- NIE używać złązek ponownie.

**UWAGA**

Podłączając przewody czynnika chłodniczego, należy brać pod uwagę następujące środki ostrożności:

- Unikać sytuacji, w których do układu chłodniczego mogą dostać się substancje inne niż dany czynnik chłodniczy (takie jak np. powietrze).
- Uzupełniać wyłącznie czynnikiem R32.
- Przy instalacji używać narzędzi (np. przewodów pomiarowych) stosowanych wyłącznie w układach R32, co zapewni odporność na wysokie ciśnienie i zapobiegnie przedostaniu się do układu obcych substancji (np. olejów mineralnych lub wilgoci).
- Rury należy instalować tak, by NIE były narażone na naprężenia mechaniczne.
- NIE NALEŻY pozostawiać przewodów rurowych bez nadzoru w miejscu montażu. Jeśli montaż NIE zostanie wykonany w ciągu 1 dnia, przewody rurowe należy zabezpieczyć zgodnie z opisem w poniższej tabeli przed przedostawaniem się do nich zanieczyszczeń, wilgoci lub pyłu.
- Należy zachować ostrożność podczas prowadzenia rur miedzianych przez ściany (zobacz rysunek poniżej).



Urządzenie	Okres instalacji	Sposób zabezpieczenia
Urządzenie zewnętrzne	>1 miesiąc	Zacisnąć przewód
	<1 miesiąc	Zacisnąć przewód lub owinąć go taśmą
Urządzenie wewnętrzne	Niezależnie od okresu	

**UWAGA**

NIE WOLNO otwierać zaworu odcinającego środka chłodniczego przed sprawdzeniem rur środka chłodniczego. W przypadku konieczności uzupełnienia środka chłodniczego zaleca się otwarcie zaworu odcinającego środka chłodniczego po uzupełnieniu.

**OSTRZEŻENIE**

Przed uruchomieniem sprężarki należy w sposób pewny przymocować przewody czynnika chłodniczego. Jeśli podczas pracy sprężarki przewody czynnika chłodniczego NIE są podłączone, a zawór odcinający jest otwarty, dojdzie do zassania powietrza. Spowoduje to wytworzenie nieprawidłowego ciśnienia w cyklu chłodniczym, co może doprowadzić do uszkodzenia urządzeń, a nawet obrażeń ciała.

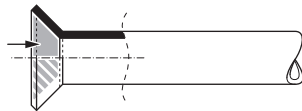
**UWAGA**

Czynnik chłodniczy może powoli wydostawać się do otoczenia mimo całkowitego zamknięcia zaworu odcinającego. Nakrętka połączenia kielichowego NIE powinna być zdjęta przez zbyt długi czas.

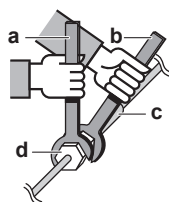
### 7.2.3 Wytyczne pomocne przy podłączaniu przewodów czynnika chłodniczego

Podczas podłączania rur należy wziąć pod uwagę następujące wskazówki:

- Podczas zakładania nakrętki należy pokryć wewnętrzną powierzchnię kielicha olejem chłodniczym do instalacji R32 (FW68DA). Przed mocnym dokręceniem należy ręcznie dokręcić 3 lub 4 obrotami.



- Podczas odkręcania nakrętki należy zawsze korzystać jednocześnie z 2 kluczy.
- Do przykręcania nakrętki podczas podłączania rur należy ZAWSZE używać klucza maszynowego i dynamometrycznego. Ma to na celu zapobieżenie pękaniu i wyciekom.



- a Klucz dynamometryczny
- b Klucz maszynowy

c Złączka rur  
d Nakrętka

Rozmiar przewodu (mm)	Moment dokręcania (N•m)	Wymiary kielicha (A) (mm)	Kształt kielicha (mm)
Ø6,4	15~17	8,7~9,1	
Ø9,5	33~39	12,8~13,2	
Ø12,7	50~60	16,2~16,6	
Ø15,9	62~75	19,3~19,7	

### 7.2.4 Wskazówki dotyczące wyginania przewodów rurowych

Do zginania rur należy używać giętarki. Wszystkie wygięcia przewodów powinny być możliwie łagodne (promień wygięcia powinien wynosić 30~40 mm lub więcej).

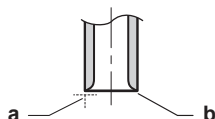
### 7.2.5 Rozszerzanie końca przewodu rurowego



#### PRZESTROGA

- Niedokładne wykonanie połączenia kielichowego może spowodować wydostawanie się czynnika chłodniczego w postaci gazowej.
- NIE używać ponownie rozszerzonych fragmentów. Należy utworzyć nowe rozszerzenia w celu uniknięcia wycieków gazu.
- Należy użyć nakrętek połączeń kielichowych dołączonych do urządzenia. Zastosowanie innych nakrętek może spowodować wyciek gazu czynnika chłodniczego.

- 1 Przetnij rurę przecinakiem.
- 2 Usuń zadziory, trzymając rurę uciętym końcem w dół, tak aby resztki materiału NIE wpadły do jej wnętrza.



- a Tnij dokładnie prostopadle.
- b Usuń zadziory.

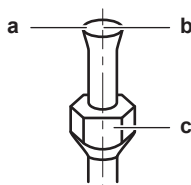
- 3 Zdejmij nakrętkę z zaworu odcinającego i załóż ją na rurę.
- 4 Rozszerzyć koniec rury. Ustaw dokładnie w pozycji przedstawionej na rysunku.



	Narzędzie do rozszerzania dla R32 (typ sprężłowy)	Zwykłe narzędzie do poł. kielichowych	
		Typ sprężłowy (typ Ridgid)	Typ nakrętki motylkowej (typ Imperial)
A	0~0,5 mm	1,0~1,5 mm	1,5~2,0 mm

- 5 Sprawdzić, czy połączenie kielichowe jest prawidłowo wykonane.





- a Powierzchnia wewnętrzna rozszerzenia MUSI być pozbawiona wad.
- b Koniec rury MUSI być równomiernie rozszerzony — kielich musi mieć kształt idealnego okręgu.
- c Pamiętaj, aby założyć nakrętkę.

## 7.2.6 Wykonywanie połączeń między urządzeniami zewnętrznymi i wewnętrznymi za pomocą reduktorów



### INFORMACJA

- W przypadku generatora CWU dla systemów z wieloma urządzeniami użyj takiego samego reduktora, jak dla urządzenia wewnętrznego o klasie wydajności 20.
- W przypadku jednostki hybrydowej dla systemów z wieloma urządzeniami informacje na temat klasy wydajności i właściwego reduktora można znaleźć w podręczniku instalacji.

### Klasa całkowitej wydajności urządzeń wewnętrznych, które można podłączyć do tego urządzenia zewnętrznego:

Urządzenie zewnętrzne	Klasa całkowitej wydajności urządzeń wewnętrznych
2MXM68	≤10,2 kW
3MXM40	≤7,0 kW
3MXM52	≤9,0 kW
3MXM68, 4MXM68	≤11,0 kW
4MXM80	≤14,5 kW
5MXM90	≤15,6 kW



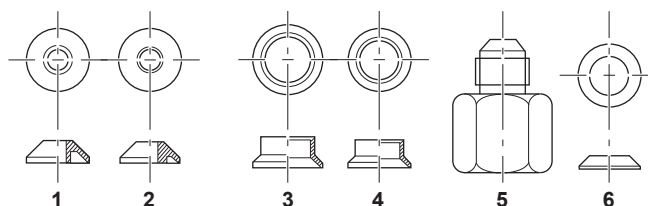
### INFORMACJA

NIE jest możliwe podłączenie tylko 1 urządzenia wewnętrznego. Należy podłączyć co najmniej 2 urządzenia wewnętrzne.

Port	Klasa	Reduktor
2MXM68		
A (Ø9,5 mm)	15, 20, 25, 35, (42) <sup>(a)</sup>	—
B (Ø12,7 mm)	15, 20, 25, 35, (42) <sup>(a)</sup>	2+4
	42, 50, 60	—
3MXM40		
A (Ø9,5 mm)	15, 20, 25, 35	—
B + C (Ø12,7 mm)	15, 20, 25, 35	2+4
3MXM52		
A (Ø9,5 mm)	15, 20, 25, 35, (42) <sup>(a)</sup>	—

Port	Klasa	Reduktor
B + C (Ø12,7 mm)	15, 20, 25, 35	2+4
	42, 50	—
<b>3MXM68</b>		
A (Ø9,5 mm)	15, 20, 25, 35, (42) <sup>(a)</sup>	—
B + C (Ø12,7 mm)	15, 20, 25, 35, 42	2+4
	50, 60	—
<b>4MXM68</b>		
A + B (Ø9,5 mm)	15, 20, 25, 35, (42) <sup>(a)</sup>	—
C + D (Ø12,7 mm)	15, 20, 25, 35, (42) <sup>(a)</sup>	2+4
	42, 50, 60	—
<b>4MXM80</b>		
A (Ø9,5 mm)	15, 20, 25, 35, (42) <sup>(a)</sup>	—
B (Ø12,7 mm)	15, 20, 25, 35, (42) <sup>(a)</sup>	2+4
	42, 50, 60	—
C + D (Ø15,9 mm)	15, 20, 25, 35, (42) <sup>(a)</sup>	5+6
	42, 50, 60	1+3
	71	—
<b>5MXM90</b>		
A + B (Ø9,5 mm)	15, 20, 25, 35, (42) <sup>(a)</sup>	—
C (Ø12,7 mm)	15, 20, 25, 35, (42) <sup>(a)</sup>	2+4
	42, 50, 60	—
D + E (Ø15,9 mm)	15, 20, 25, 35, (42) <sup>(a)</sup>	5+6
	42, 50, 60	1+3
	71	—

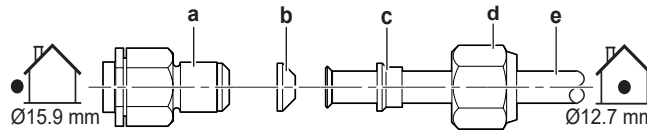
<sup>(a)</sup> Tylko w przypadku połączenia z FTXM42R, FTXM42A, FTXA42C



Typ reduktora	Podłączenie
1	Ø15,9 mm → Ø12,7 mm
2	Ø12,7 mm → Ø9,5 mm
3	Ø15,9 mm → Ø12,7 mm
4	Ø12,7 mm → Ø9,5 mm
5	Ø15,9 mm → Ø9,5 mm
6	Ø15,9 mm → Ø9,5 mm

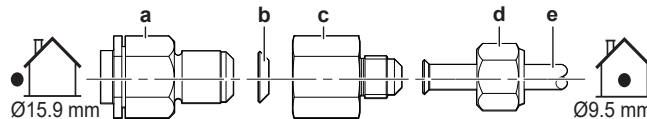
**Przykłady połączeń:**

- Podłączanie rury  $\varnothing 12,7$  mm do króćca  $\varnothing 15,9$  mm po stronie gazowej



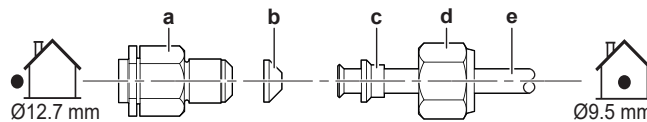
- a Króciec urządzenia zewnętrznego
- b Reduktor nr 1
- c Reduktor nr 3
- d Nakrętka dla  $\varnothing 15,9$  mm
- e Przewody między urządzeniami

- Podłączanie rury  $\varnothing 9,5$  mm do króćca  $\varnothing 15,9$  mm po stronie gazowej



- a Króciec urządzenia zewnętrznego
- b Reduktor nr 6
- c Reduktor nr 5
- d Nakrętka dla  $\varnothing 9,5$  mm
- e Przewody między urządzeniami

- Podłączanie rury  $\varnothing 9,5$  mm do króćca  $\varnothing 12,7$  mm po stronie gazowej



- a Króciec urządzenia zewnętrznego
- b Reduktor nr 2
- c Reduktor nr 4
- d Nakrętka dla  $\varnothing 12,7$  mm
- e Przewody między urządzeniami

**UWAGA**

Aby uniknąć wycieku gazu, należy posmarować olejem sprężarkowym do czynnika R32 (FW68DA):

- $\varnothing 9,5$  mm  $\rightarrow$   $\varnothing 15,9$  mm, obie strony reduktora 6 (b) i wewnętrzną powierzchnię kielicha.
- $\varnothing 12,7$  mm  $\rightarrow$   $\varnothing 15,9$  mm lub  $\varnothing 9,5$  mm  $\rightarrow$   $\varnothing 12,7$  mm, obie strony reduktora 1 lub 2 (b).

Nakrętka dla (mm)	Moment dokręcania (N•m)
$\varnothing 9,5$	33~39
$\varnothing 12,7$	50~60
$\varnothing 15,9$	62~75

**UWAGA**

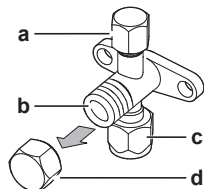
Należy stosować odpowiedni klucz, aby uniknąć uszkodzenia gwintu w wyniku zbyt mocnego dokręcenia nakrętki. Należy uważać, aby NIE dokręcić nakrętki zbyt mocno, gdyż może to spowodować uszkodzenie mniejszego przewodu (należy zastosować moment dokręcania równy  $2/3 \sim 1 \times$  momentu standardowego).

### 7.2.7 Korzystanie z zaworu odcinającego gazowego i otworu serwisowego

#### Obsługa zaworu odcinającego

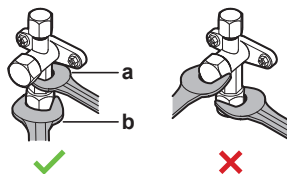
Należy wziąć pod uwagę następujące zalecenia:

- Zawory odcinające są fabrycznie zamknięte.
- Poniższy rysunek przedstawia części zaworu odcinającego wymagane podczas obsługi zaworu.



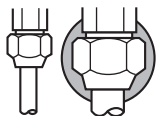
- a Otwór serwisowy i zaślepka otworu serwisowego
- b Wrzeciono zaworu
- c Zewnętrzne połączenie przewodu
- d Zaślepka wrzeciona

- Podczas pracy oba zawory odcinające powinny być otwarte.
- NIE należy przykładać zbyt dużej siły do trzonka zaworu. Takie postępowanie spowoduje uszkodzenie korpusu zaworu.
- ZAWSZE należy upewnić się, że zawory odcinające zostały zabezpieczone kluczem maszynowym, a następnie poluzować lub dokręcić nakrętki kielichowe kluczem dynamometrycznym. NIE umieszczać klucza maszynowego na nakrętce trzonka, ponieważ mogłoby to spowodować wyciek chłodziwa.



- a Klucz maszynowy
- b Klucz dynamometryczny

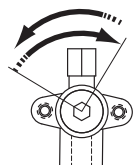
- Jeśli można się spodziewać, że ciśnienie robocze będzie niskie (np. jeśli chłodzenie będzie się odbywać przy niskiej temperaturze powietrza na zewnątrz), należy odpowiednio uszczelnić nakrętkę kielicha w zaworze odcinającym na linii gazu szczeliwem silikonowym, by nie doszło do zamarznięcia.



■ Szczeliwo silikonowe, dopilnować, by nie było przerw.

#### Otwieranie/zamykanie zaworu odcinającego

- 1 Zdejmij pokrywę zaworu odcinającego.
- 2 Włóż klucz sześciokątny (strona cieczowa: 4 mm, strona gazowa: 6 mm) do wrzeciona zaworu i przekręć wrzeciono zaworu:



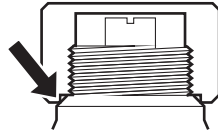
W lewo, aby otworzyć  
W prawo, aby zamknąć

- 3 Jeśli NIE MOŻNA obrócić zaworu odcinającego dalej, zatrzymaj obracanie.
- 4 Załóż pokrywę zaworu odcinającego.

**Wynik:** Zawór jest teraz otwarty/zamknięty.

#### Obchodzenie się z nakrętką trzonka

- Nakrętka trzonka jest uszczelniona w miejscu wskazanym strzałką. NIE wolno jej uszkodzić.



- Po zakończeniu obsługi zaworu odcinającego należy dobrze dokręcić nakrętkę trzonka i sprawdzić, czy nie doszło do wycieku czynnika chłodniczego.

Zaślepka wrzeciona	Szerokość klucza (mm)	Moment dokręcania (N•m)
Strona cieczowa	19	18~20
Strona gazowa	22	21~28

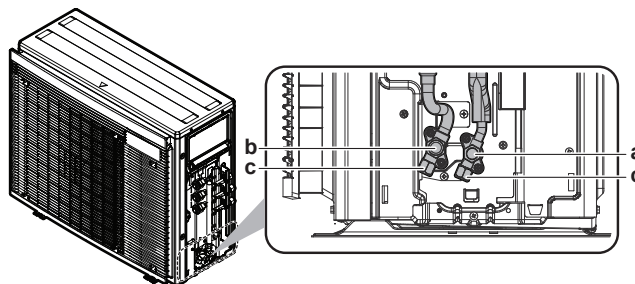
#### Obchodzenie się z zaślepką serwisową

- ZAWSZE należy używać węża do napełniania wyposażonego w trzpień, ponieważ otwór serwisowy ma konstrukcję zaworu Schradera.
- Po zakończeniu obsługi otworu serwisowego należy dobrze dokręcić nakrętkę otworu serwisowego i sprawdzić, czy nie doszło do wycieku czynnika chłodniczego.

Element	Moment dokręcania (N•m)
Zaślepka otworu serwisowego	11~14

### 7.2.8 Podłączanie przewodów czynnika chłodniczego do urządzenia zewnętrznego

- **Długość przewodów rurowych.** Przewody rurowe powinny być jak najkrótsze.
  - **Zabezpieczenie przewodów rurowych.** Należy zabezpieczyć przewody rurowe przed uszkodzeniem fizycznym.
- 1 Podłącz przyłącze ciekłego czynnika chłodniczego od jednostki wewnętrznej do zaworu odcinającego cieczowego w jednostce zewnętrznej.



- a Zawór odcięcia cieczy
- b Zawór odcięcia gazu
- c Otwór serwisowy

- 2 Wykonaj połączenie przyłącza gazowego czynnika chłodniczego od jednostki wewnętrznej do zaworu odcinającego czynnika gazowego w jednostce zewnętrznej.

**UWAGA**

Zaleca się, aby przewody rurowe czynnika chłodniczego pomiędzy jednostką wewnętrzną a zewnętrzną instalowane były w kabale lub aby owinięte były taśmą wykończeniową.

## 7.3 Sprawdzanie przewodów czynnika chłodniczego

### 7.3.1 Informacje o sprawdzaniu przewodów czynnika chłodniczego

Przewody rurowe **wewnątrz** urządzenia zewnętrznego są poddawane próbie szczelności fabrycznie. Kontroli wymagają tylko przewody **zewnętrzne**.

#### Przed przystąpieniem do kontroli przewodów czynnika chłodniczego

Upewnij się, że przewody czynnika chłodniczego między urządzeniem zewnętrznym a wewnętrznym zostały połączone.

#### Typowy kolejność prac

Kontrola przewodów czynnika chłodniczego składa się zwykle z następujących etapów:

- 1 Sprawdzenie szczelności instalacji czynnika chłodniczego.
- 2 Przeprowadzenie odsysania próżniowego w celu usunięcia wilgoci, azotu i powietrza z przewodów czynnika chłodniczego.

Jeśli istnieje ryzyko, że wilgoć będzie pozostawać w przewodach czynnika chłodniczego (na przykład, jeśli do przewodów mogła przedostać się woda opadowa), należy najpierw przeprowadzić osuszanie próżniowe zgodnie z opisaną poniżej procedurą, aż do usunięcia całej wilgoci.

### 7.3.2 Środki ostrożności przy sprawdzaniu przewodów czynnika chłodniczego

**INFORMACJA**

Należy również zapoznać się ze środkami ostrożności i wymogami zawartymi w następujących rozdziałach:

- "2 Ogólne środki ostrożności" [▶ 7]
- "7.1 Przygotowanie przewodów rurowych czynnika chłodniczego" [▶ 34]

**UWAGA**

Należy użyć 2-stopniowej pompy próżniowej z zaworem bezzwrotnym, która może wytworzyć podciśnienie  $-100,7$  kPa ( $-1,007$  bara) (5 Torr ciśnienia bezwzględnego). Przy wyłączonej pompie próżniowej olej nie może wracać do układu.

**UWAGA**

Tej pompy próżniowej należy używać wyłącznie do czynnika R32. Użycie tej samej pompy do innych czynników chłodniczych może uszkodzić pompę i urządzenie.

**UWAGA**

- Podłącz pompę próżniową do otworu serwisowego gazowego zaworu odcinającego.
- Przed przystąpieniem do testów szczelności lub osuszania próżniowego należy upewnić się, że zawory odcinające gazowy i cieczowy są solidnie zamknięte.

## 7.3.3 Sprawdzanie, czy nie ma wycieków

**UWAGA**

NIE przekraczać maksymalnego ciśnienia roboczego dla tej jednostki (patrz "PS High" na tabliczce znamionowej jednostki).

**UWAGA**

Należy ZAWSZE stosować roztwór do prób szczelności zalecanego typu.

NIGDY nie używać wody z mydłem:

- Woda z mydłem może powodować pęknięcie części, takich jak nakrętki połączeń kielichowych lub pokrywy zaworów odcinających.
- Woda z mydłem może zawierać sól, która pochłania wilgoć, a następnie zamarza po schłodzeniu rur.
- Woda z mydłem zawiera amoniak, który może powodować korozję połączeń kielichowych (między mosiężną nakrętką kielichową a miedzianym kielichem).

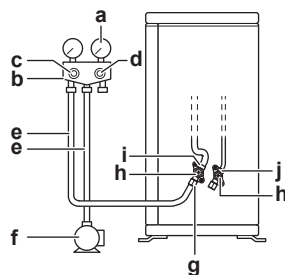
- 1 Naładuj system azotem, uzyskując ciśnienie na poziomie 200 kPa (2 bary). Zaleca się podanie działaniu ciśnienia do 3000 kPa (30 barów) w celu wykrycia niewielkich nieszczelności.
- 2 Sprawdź szczelność, nakładając na wszystkie połączenia roztwór do prób szczelności.
- 3 Całkowicie usuń azot.

## 7.3.4 Przeprowadzanie odsysania próżniowego

**NIEBEZPIECZEŃSTWO: RYZYKO WYBUCHU**

NIE należy otwierać zaworów odcinających przed zakończeniem osuszania próżniowego.

Podłączyć pompę próżniową i rozgałęzienie w następujący sposób:



- a Ciśnieniomierz
- b Przewód wskaźnika
- c Zawór niskiego ciśnienia (Lo)
- d Zawór wysokiego ciśnienia (Hi)
- e Wężę do napełniania
- f Pompa próżniowa
- g Króciec serwisowy
- h Pokrywy zaworów
- i Zawór odcięcia gazu
- j Zawór odcięcia cieczy

- 1 Wytwórz w systemie próżnię, aż ciśnienie na rozgałęzieniu wskaże  $-0,1$  MPa ( $-1$  bara).
- 2 Pozostaw bez zmian przez 4–5 minut i sprawdź ciśnienie:

Jeśli ciśnienie...	Wtedy...
Nie zmienia się	W układzie nie mam wilgoci. Ta procedura jest zakończona.
Zwiększa się	W układzie znajduje się wilgoć. Przejdź do następnego kroku.

- 3 Opróżniaj układ przez co najmniej 2 godziny, aż do osiągnięcia poziomu ciśnienia kolektora wynoszącego  $-0,1$  MPa ( $-1$  bar).
- 4 Po WYŁĄCZENIU pompy sprawdzaj ciśnienie przez przynajmniej 1 godzinę.
- 5 Jeśli ciśnienie docelowe NIE zostanie osiągnięte lub jeśli NIE MOŻNA utrzymać ciśnienia przez 1 godzinę, wykonaj następujące czynności:
  - Sprawdź ponownie, czy nie ma wycieków.
  - Ponownie wykonaj odsysanie próżniowe.

**UWAGA**

Po zakończeniu prac instalacyjnych i wykonaniu odsysania próżniowego koniecznie otwórz wszystkie zawory odcinające. Uruchomienie układu przy zamkniętych zaworach odcinających może spowodować uszkodzenie sprężarki.

**INFORMACJA**

Po otwarciu zaworu odcinającego istnieje możliwość, że ciśnienie czynnika w układzie chłodniczym NIE wzrośnie. Może to być spowodowane na przykład zamknięciem zaworu rozprężnego w obiegu jednostki zewnętrznej, lecz NIE świadczy o problemach w funkcjonowaniu jednostki.



# 8 Napełnianie czynnikiem chłodniczym

W tym rozdziale

8.1	Informacje dotyczące napełniania czynnikiem chłodniczym.....	49
8.2	Informacje dotyczące czynnika chłodniczego.....	50
8.3	Środki ostrożności przy napełnianiu czynnikiem chłodniczym.....	51
8.4	Określanie dodatkowej ilości czynnika chłodniczego.....	51
8.5	Obliczanie pełnej ilości napełnienia.....	52
8.6	Napełnianie dodatkową ilością czynnika chłodniczego.....	52
8.7	Mocowanie etykiety informującej o fluorowanych gazach cieplarnianych.....	52
8.8	Sprawdzanie, czy po napełnieniu nie występują wycieki czynnika chłodniczego.....	53

## 8.1 Informacje dotyczące napełniania czynnikiem chłodniczym

Urządzenie zewnętrzne jest napełnione fabrycznie, lecz w niektórych przypadkach może się to okazać niewystarczające:

Co	Kiedy
Napełnianie dodatkową ilością czynnika chłodniczego	Jeśli całkowita długość przewodów cieczowych przekracza podaną (zob. dalej).
Napełnienie czynnikiem całkowicie od zera	<b>Przykład:</b> <ul style="list-style-type: none"> <li>W przypadku zmiany miejsca instalacji.</li> <li>Po stwierdzeniu wycieku.</li> </ul>

### Napełnianie dodatkową ilością czynnika chłodniczego

Przed napełnieniem dodatkową ilością czynnika chłodniczego należy upewnić się, że zewnętrzne przewody czynnika zostały podłączone i sprawdzone (wykonując próbę szczelności i odsysanie próżniowe).



#### INFORMACJA

W zależności od urządzeń i/lub warunków w miejscu montażu przed napełnieniem konieczne może być podłączenie przewodów elektrycznych.

Typowa procedura – napełnienie dodatkową ilością czynnika składa się zwykle z następujących etapów:

- 1 Określenie, czy i w jakiej ilości konieczne jest uzupełnienie czynnika chłodniczego.
- 2 W razie potrzeby uzupełnienie dodatkową ilością czynnika chłodniczego.
- 3 Zanotowanie danych na etykiecie fluorowanych gazów cieplarnianych i zamocowanie jej po wewnętrznej stronie pokrywy urządzenia zewnętrznego.

### Napełnienie czynnikiem całkowicie od zera

Przed przystąpieniem do napełniania urządzenia całkowicie od zera należy upewnić się, że wykonane zostały następujące czynności:

- 1 Cały czynnیک chłodniczy został usunięty z obiegu.
- 2 **Zewnętrzne** przewody czynnika chłodniczego zostały sprawdzone (próba szczelności i odsysanie próżniowe).

- 3 Wykonano osuszanie próżniowe **wewnętrznych** przewodów czynnika chłodniczego.



### UWAGA

Przed zakończeniem uzupełniania należy również wykonać osuszanie próżniowe na **wewnętrznych** przewodach rurowych czynnika chłodniczego jednostki zewnętrznej.

Typowa procedura – napełnienie czynnikiem całkowicie od zera składa się zwykle z następujących etapów:

- 1 Określenie, w jakiej ilości konieczne jest uzupełnienie czynnika chłodniczego.
- 2 Napełnianie czynnikiem chłodniczym.
- 3 Zanotowanie danych na etykiecie fluorowanych gazów cieplarnianych i zamocowanie jej po wewnętrznej stronie pokrywy urządzenia zewnętrznego.

## 8.2 Informacje dotyczące czynnika chłodniczego

Ten produkt zawiera fluorowane gazy cieplarniane. Gazów tych NIE należy uwalniać do atmosfery.

Rodzaj czynnika chłodniczego: R32

Wartość wskaźnika odzwierciedlającego potencjał tworzenia efektu cieplarnianego (GWP): 675

W zależności od obowiązujących przepisów może być konieczne przeprowadzanie okresowych kontroli pod kątem szczelności. Aby uzyskać więcej informacji, należy skontaktować się z instalatorem.



A2L

### OSTRZEŻENIE: MATERIAŁ UMIARKOWANIE ŁATWOPALNY

Czynnik chłodniczy używany w urządzeniu jest umiarkowanie palny.



### OSTRZEŻENIE

- Czynnik chłodniczy używany w układzie jest umiarkowanie palny, ale w normalnych warunkach NIE wydostaje się z układu. W przypadku wycieku czynnika chłodniczego do pomieszczenia jego kontakt z ogniem, palnikiem, grzejnikiem lub kuchenką może spowodować powstanie szkodliwego gazu.
- **WYŁĄCZYĆ** wszystkie urządzenia grzewcze działające na zasadzie spalania, przewietrzyć pomieszczenie i skontaktować się z dealerem, u którego dokonano zakupu.
- NIE należy korzystać z urządzenia do momentu potwierdzenia przez serwisanta zakończenia naprawy elementów, z których nastąpił wyciek.



### OSTRZEŻENIE

Urządzenie należy przechowywać w taki sposób, aby nie było narażone na uszkodzenia mechaniczne, w dobrze przewietrzonym pomieszczeniu bez stałe aktywnych źródeł zapłonu (np. otwartego ognia, działającego grzejnika gazowego lub elektrycznego). Pomieszczenie musi mieć wymiary określone w rozdziale Ogólne środki ostrożności.

**OSTRZEŻENIE**

- NIE należy dziurawić ani podpalać elementów obwodu czynnika chłodniczego.
- NIE należy przyspieszać procesu odszraniania ani czyścić urządzenia w sposób inny niż przewidziany przez jego producenta.
- Czynnik chłodniczy wewnątrz układu jest bezwonny.

**OSTRZEŻENIE**

NIGDY nie należy dotykać bezpośrednio wyciekającego czynnika chłodniczego. Może to spowodować poważne obrażenia w wyniku odmrożenia.

**UWAGA**

Obowiązujące przepisy dotyczące **fluorowanych gazów cieplarnianych** wymagają, aby ilość czynnika chłodniczego w urządzeniu została podana zarówno jako masa, jak i ekwiwalent CO<sub>2</sub>.

**Wzór na obliczanie ilości fluorowanych gazów cieplarnianych w tonach ekwiwalentu CO<sub>2</sub>:** wartość GWP czynnika chłodniczego × łączna ilość czynnika chłodniczego [w kg]/1000

Więcej informacji można uzyskać u instalatora.

### 8.3 Środki ostrożności przy napełnianiu czynnikiem chłodniczym

**INFORMACJA**

Należy również zapoznać się ze środkami ostrożności i wymogami zawartymi w następujących rozdziałach:

- "2 Ogólne środki ostrożności" [▶ 7]
- "7.1 Przygotowanie przewodów rurowych czynnika chłodniczego" [▶ 34]

### 8.4 Określanie dodatkowej ilości czynnika chłodniczego

Jeśli całkowita długość przewodów cieczowych wynosi...	Wtedy...
≤30 m	NIE dodawaj czynnika chłodniczego.
>30 m	$R = (\text{całkowita długość (m) przewodu cieczowego} - 30 \text{ m}) \times 0,020$ R=Ilość uzupełnienia (kg) (zaokrąglona do 0,1 kg)

**INFORMACJA**

Długość przewodów to długość przewodów cieczowych w jedną stronę.

**INFORMACJA**

Dodatkowa ilość czynnika chłodniczego NIE jest dozwolona w przypadku kombinacji urządzenia zewnętrznego **3MXM40** lub **3MXM52** z urządzeniami wewnętrznymi **CVXM-A** i/lub **FVXM-A**. Łączna długość przewodów rurowych MUSI być ≤30 m.

CVXM-A9, FVXM-A9 nie podlega temu ograniczeniu

Maksymalna dozwolona ilość napełniania czynnikiem chłodniczym	
3MXM40, 3MXM52	2,2 kg
3MXM68, 2MXM68	2,4 kg
4MXM68	2,6 kg
4MXM80	3,2 kg
5MXM90	3,3 kg

## 8.5 Obliczanie pełnej ilości napełnienia



### INFORMACJA

Jeśli konieczne jest pełne naładowanie, całkowita ilość czynnika chłodniczego do naładowania wynosi: określony fabrycznie ładunek czynnika chłodniczego (patrz tabliczka znamionowa jednostki) + określona ilość dodatkowa.

## 8.6 Napełnianie dodatkową ilością czynnika chłodniczego



### OSTRZEŻENIE

- Należy stosować wyłącznie czynnik chłodniczy R32. Użycie innych substancji może doprowadzić do wybuchu lub wypadku.
- Czynnik chłodniczy R32 zawiera fluorowane gazy cieplarniane. Jego wartość wskaźnika odzwierciedlającego potencjał tworzenia efektu cieplarnianego (GWP) wynosi 675. Gazów tych NIE WOLNO uwalniać do atmosfery.
- Podczas napełniania czynnikiem chłodniczym należy ZAWSZE nosić rękawice ochronne i okulary.



### UWAGA

Aby uniknąć uszkodzenia sprężarki, NIE należy napełniać ilością czynnika większą od podanej.

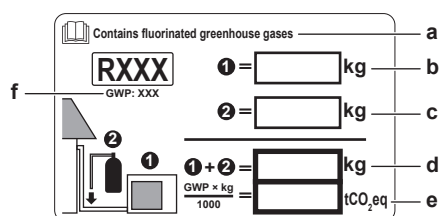
**Wymaganie wstępne:** Przed napełnieniem dodatkową ilością czynnika chłodniczego należy upewnić się, że przewody czynnika zostały podłączone i sprawdzone (wykonując próbę szczelności i odsysanie próżniowe).

- Podłącz butlę z czynnikiem chłodniczym do króćca serwisowego.
- Napełnij dodatkową ilością czynnika chłodniczego.
- Otwórz gazowy zawór odcinający.

Jeśli wymagane jest wypompowanie w przypadku demontażu lub zmiany miejsca systemu, więcej szczegółów zawiera "[16.2 Wypompowywanie](#)" [▶ 79].

## 8.7 Mocowanie etykiety informującej o fluorowanych gazach cieplarnianych

- Wypełnić etykietę zgodnie z poniższymi wytycznymi:



- a Jeśli razem z urządzeniem dostarczona została wielojęzyczna etykieta dotycząca fluorowanych gazów cieplarnianych (patrz wyposażenie dodatkowe), należy odkleić wariant z odpowiednim językiem i nakleić na a.
- b Fabryczne napełnienie czynnikiem: patrz tabliczka znamionowa urządzenia
- c Napełnienie dodatkową ilością czynnika chłodniczego
- d Łączna ilość czynnika chłodniczego
- e **Ilość fluorowanych gazów cieplarnianych** dla całej instalacji chłodniczej wyrażona w tonach równoważnika CO<sub>2</sub>.
- f GWP = wskaźnik odzwierciedlający potencjał tworzenia efektu cieplarnianego



#### UWAGA

Przepisy prawa dotyczące **fluorowanych gazów cieplarnianych** wymagają, aby ilość czynnika chłodniczego, jaką napełnione jest urządzenie, podana była zarówno jako masa, jak i w postaci ekwiwalentu CO<sub>2</sub>.

**Wzór na obliczenie ilości wyrażonej w tonach ekwiwalentu CO<sub>2</sub>:** Wartość GWP czynnika chłodniczego × łączne napełnienie czynnikiem [w kg]/1000

Użyj wartości GWP podanej na etykiecie informującej o ilości czynnika chłodniczego.

- 2 Zamocuj plakietkę po wewnętrznej stronie urządzenia zewnętrznego, w pobliżu gazowych i cieczowych zaworów odcinających.

## 8.8 Sprawdzanie, czy po napełnieniu nie występują wycieki czynnika chłodniczego



#### INFORMACJA

Dotyczy TYLKO kombinacji z urządzeniami wewnętrznymi CVXM-A9, FVXM-A9.

Wymagane jest sprawdzenie szczelności wszystkich połączeń instalacji czynnika chłodniczego wykonanych przez instalatora.

Próba szczelności musi wykluczyć wycieki przy użyciu metody o czułości nie gorszej niż 5 gramów czynnika chłodniczego na rok przy ciśnieniu równym co najmniej 0,25 razy maksymalne ciśnienie robocze (pozycja "PS High" na tabliczce znamionowej urządzenia).

W przypadku stwierdzenia wycieku należy odessać czynnika chłodniczy i naprawić połączenia.

Następnie:

- Wykonać próby szczelności, patrz "[7.3.3 Sprawdzanie, czy nie ma wycieków](#)" [▶ 47].
- Napełnić układ czynnikiem chłodniczym.
- Sprawdzić, czy po napełnieniu nie występują wycieki czynnika chłodniczego (patrz wyżej).

# 9 Instalacja elektryczna

W tym rozdziale

9.1	Informacje o podłączeniu okablowania elektrycznego.....	54
9.1.1	Środki ostrożności dotyczące podłączania okablowania elektrycznego.....	54
9.1.2	Wskazówki dotyczące podłączania okablowania elektrycznego.....	56
9.1.3	Specyfikacja standardowych elementów elektrycznych.....	58
9.2	Podłączanie okablowania elektrycznego do jednostki zewnętrznej.....	59

## 9.1 Informacje o podłączaniu okablowania elektrycznego

### Przed podłączeniem okablowania elektrycznego




Upewnij się, że przewód czynnika chłodniczego jest podłączony i sprawdzony.

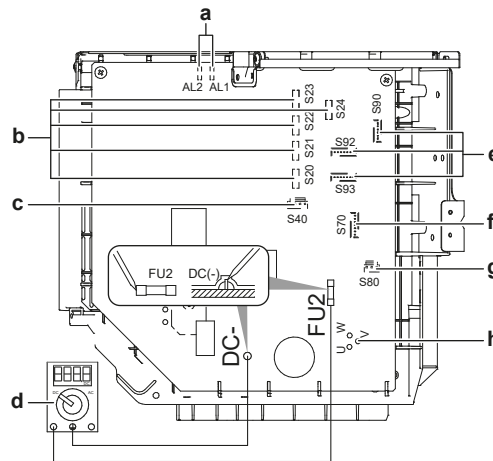
#### Typowy kolejność prac

Podłączenie okablowania elektrycznego składa się zwykle z następujących etapów:

- 1 Upewnij się, że system zasilania jest zgodny ze specyfikacjami elektrycznymi pompy ciepła.
- 2 Podłączanie okablowania elektrycznego do jednostki zewnętrznej.
- 3 Podłączanie okablowania elektrycznego do jednostki wewnętrznej.
- 4 Podłączanie głównego zasilania jednostki wewnętrznej.
- 5 Podłączanie głównego zasilania bojlera.
- 6 Podłączanie przewodu komunikacyjnego pomiędzy bojlerem gazowym a jednostką wewnętrzną.
- 7 Podłączanie interfejsu użytkownika.
- 8 Podłączanie zaworów odcinających.
- 9 Podłączanie pompy ciepłej wody użytkowej.
- 10 Podłączanie wyjścia alarmu.
- 11 Podłączanie wyjścia WŁĄCZONE/WYŁĄCZONE ogrzewania pomieszczenia.
- 12 Podłączanie termostatu bezpieczeństwa.

### 9.1.1 Środki ostrożności dotyczące podłączania okablowania elektrycznego

	<b>NIEBEZPIECZEŃSTWO: ELEKTRYCZNYM</b>	<b>RYZIKO</b>	<b>PORAŻENIA</b>	<b>PRĄDEM</b>
	<b>NIEBEZPIECZEŃSTWO: ELEKTRYCZNYM</b>	<b>RYZIKO</b>	<b>PORAŻENIA</b>	<b>PRĄDEM</b>
	Wszystkie podzespoły elektryczne (również termistory) są zasilane z sieci. NIE DOTYKAJ ich gołymi rękami.			
	<b>NIEBEZPIECZEŃSTWO: ELEKTRYCZNYM</b>	<b>RYZIKO</b>	<b>PORAŻENIA</b>	<b>PRĄDEM</b>
	Przed przystąpieniem do czynności serwisowych odłączyć zasilanie na więcej niż 10 minut i zmierzyć napięcie pomiędzy bolcami kondensatorów obwodu głównego bądź komponentów elektrycznych. Zanim będzie można dotknąć komponentów elektrycznych, napięcie MUSI być mniejsze niż 50 V prądu stałego. Informacje na temat lokalizacji styków zawiera schemat okablowania.			



- a AL1, AL2 — złącze przewodu zaworu elektromagnetycznego\*
- b S20~24 — złącze przewodu cewki elektronicznego zaworu rozprężnego (pomieszczenie A, B, C, D, E)\*
- c S40 — przewód przełącznika zabezpieczającego przed przeciążeniem termicznym i złącze wyłącznika wysokociśnieniowego\*
- d Multimetr (zakres napięcia prądu stałego)
- e S90~93 — złącze przewodu termistora
- f S70 — złącze przewodu silnika wentylatora
- g S80 — złącze przewodu zaworu 4-drogowego
- h Złącze przewodu sprężarki

\*Może różnić się w zależności od modelu.



#### OSTRZEŻENIE

- Okablowanie MUSI być wykonane przez autoryzowanego elektryka i MUSI być zgodne z odpowiednimi normami oraz przepisami krajowymi.
- Połączenia elektryczne należy podłączać do okablowania stałego.
- Wszystkie elementy pozyskane na miejscu oraz wszelkie konstrukcje elektryczne MUSZĄ być zgodne z obowiązującymi przepisami.



#### OSTRZEŻENIE

Jako przewody zasilające ZAWSZE należy używać przewodów wielożyłowych.



#### INFORMACJA

Należy również przeczytać środki ostrożności i wymagania opisane w "2 Ogólne środki ostrożności" [▶ 7].



#### INFORMACJA

Należy również zapoznać się z rozdziałem "9.1.3 Specyfikacja standardowych elementów elektrycznych" [▶ 58].

**OSTRZEŻENIE**

- Niepodłączenie lub nieprawidłowe podłączenie fazy N spowoduje uszkodzenie urządzenia.
- Należy zapewnić dobre uziemienie. **NIE NALEŻY** uziemiać urządzenia do rur, ochronnika przepięciowego lub uziemienia telefonicznego. Nieprawidłowe uziemienie może być przyczyną porażenia elektrycznego.
- Należy zainstalować wymagane bezpieczniki lub wyłączniki automatyczne.
- Kable elektryczne należy zamocować za pomocą opasek, aby **NIE** stykały się z rurami, zwłaszcza po stronie wysokiego ciśnienia, ani z ostrymi krawędziami.
- **NIE** używać przewodów z naprawioną izolacją, przedłużaczy ani połączeń z rozgałęźników. Mogą one doprowadzić do przegrzania, porażenia prądem elektrycznym lub pożaru.
- **NIE** należy instalować kondensatora przyspieszającego fazę, ponieważ urządzenie jest wyposażone w inwerter. Kondensator przyspieszający fazę zmniejszy wydajność i może spowodować wypadki.

**OSTRZEŻENIE**

Należy użyć wyłącznika automatycznego III kategorii wytrzymałości udarowej, odcinającego wszystkie bieguny z odstępem między biegunami co najmniej 3 mm.

**OSTRZEŻENIE**

Jeśli przewód sieciowy jest uszkodzony, **MUSI** zostać wymieniony przez producenta, przedstawiciela jego serwisu lub osobę o podobnych kwalifikacjach, aby uniknąć zagrożenia.

**OSTRZEŻENIE**

**NIE** podłączać przewodu zasilającego do urządzenia wewnętrznego. Może to spowodować porażenie prądem elektrycznym lub pożar.

**OSTRZEŻENIE**

- **NIE** należy instalować w urządzeniu podzespołów elektrycznych zakupionych u lokalnych sprzedawców.
- **NIE** należy tworzyć odgałęzienia przewodu zasilającego pompy skroplin itp. od listwy zaciskowej. Może to spowodować porażenie prądem elektrycznym lub pożar.

**OSTRZEŻENIE**

Okablowanie łączące powinno znajdować się z dala od przewodów miedzianych bez izolacji termicznej; przewody tego typu mogą być bardzo gorące.

### 9.1.2 Wskazówki dotyczące podłączania okablowania elektrycznego

Należy pamiętać o następujących kwestiach:

**UWAGA**

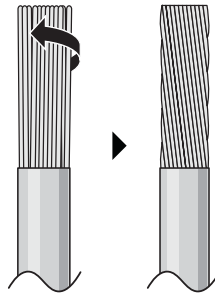
Zalecamy używanie przewodów litych (jednożyłowych). W przypadku stosowania skrętki należy lekko skręcić żyły, aby połączyć koniec przewodnika i użyć go bezpośrednio w zacisku lub włożyć do okrągłej końcówki zaciskowej.

#### Przygotowanie przewodu w postaci skrętki do instalacji

##### Sposób 1: Skręcanie przewodu

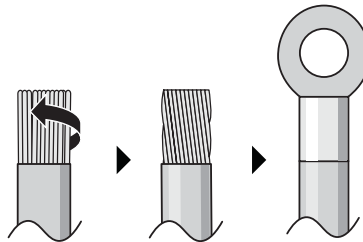


- 1 Usuń izolację (20 mm) z przewodów.
- 2 Nieznacznie skręć końcówki przewodów, aby utworzyć połączenie podobne do litych przewodów.



### Sposób 2: Zastosowanie okrągłej końcówki zaciskowej

- 1 Ściągnij izolację z przewodów i nieznacznie skręć koniec każdego przewodu.
- 2 Załóż okrągłą końcówkę zaciskową na koniec przewodu. Umieść okrągłą końcówkę zaciskową na przewodzie, aż do nieodstłoniętej części, a następnie zamocować odpowiednim narzędziem.



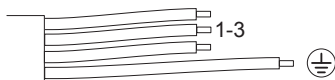
### Podczas instalacji przewodów należy użyć następujących metod:

Typ przewodu	Sposób montażu
Przewód jednożyłowy Lub Skrętka z połączeniem podobnym do przewodów litych	<p><b>a</b> Zawinięty przewód (jednożyłowy lub skrętka) <b>b</b> Śruba <b>c</b> Podkładka płaska</p>
Przewód linkowy z okrągłą końcówką zaciskową	<p><b>a</b> Zacisk <b>b</b> Śruba <b>c</b> Podkładka płaska ✓ Dozwolone ✗ NIEDOZWOLONE</p>

**Momenty dokręcania**

Element	Moment dokręcania (N•m)
M4 (X1M)	1,2
M4 (uziemiaenie)	

- Przewód uziemiający między zaciskiem do przewodów a zaciskiem złącza musi być dłuższy od pozostałych.



## 9.1.3 Specyfikacja standardowych elementów elektrycznych

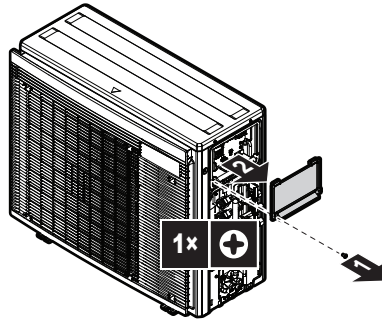
Podzespół		
Przewód zasilający	Napięcie	220~240 V
	Obecnie	Patrz tabela poniżej <b>(A)</b>
	Fazy	1~
	Częstotliwość	50 Hz
	Rozmiar przewodu	MUSI być zgodny z krajowymi przepisami dotyczącymi instalacji elektrycznych. Przewód 3-żyłowy Rozmiar przewodu zależny od prądu, ale nie mniejszy niż 2,5 mm <sup>2</sup> .
Przewód połączeniowy (urządzenie wewnętrzne ↔ urządzenie zewnętrzne)	Napięcie	220~240 V
	Rozmiar przewodu	Używać wyłącznie przewodów zgodnych z normami zharmonizowanymi, z podwójną izolacją, odpowiednich do przewidzianego napięcia. Przewód 4-żyłowy Minimum 1,5 mm <sup>2</sup>
Zalecany wyłącznik automatyczny		Patrz tabela poniżej <b>(B)</b>
Detektor prądu upływowego do ziemi z wyłącznikiem / wyłącznik różnicowo-prądowy		MUSI być zgodny z krajowymi przepisami dotyczącymi instalacji elektrycznych

Model	A	B
3MXM40	16,0 A	16 A
2MXM68	19,8 A	20 A
3MXM52	16,3 A	
3MXM68	19,8 A	
4MXM68	19,8 A	
4MXM80	20,4 A	25 A
5MXM90	25,9 A	32 A

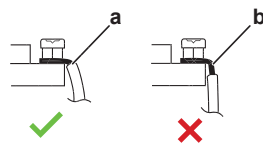
Sprzęt elektryczny musi być zgodny z normą EN/IEC 61000-3-12 (Europejska/Międzynarodowa Norma Techniczna nakłada ograniczenia odnośnie prądów harmonicznych wytwarzanych przez sprzęt podłączony do układów niskonapięciowych publicznej sieci elektroenergetycznej o prądzie wejściowym  $>16$  A i  $\leq 75$  A na fazę).

## 9.2 Podłączanie okablowania elektrycznego do jednostki zewnętrznej

- 1 Zdejmij pokrywę skrzynki elektrycznej (1 śruba).

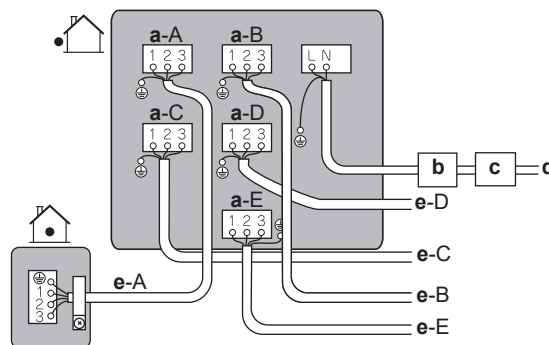


- 2 Usuń izolację (20 mm) z przewodów.



- a Usuń izolację do tego miejsca
- b Usunięcie zbyt dużej ilości izolacji może spowodować porażenie prądem elektrycznym i przebicia

- 3 Podłącz przewody między urządzeniami wewnętrznymi a urządzeniem zewnętrznym, tak aby zgadzały się numery zacisków po obu stronach. Pamiętaj o dopasowaniu symboli przewodów rurowych i elektrycznych.
- 4 Upewnij się, czy prawidłowe przewody elektryczne zostały podłączone w odpowiednim pomieszczeniu.

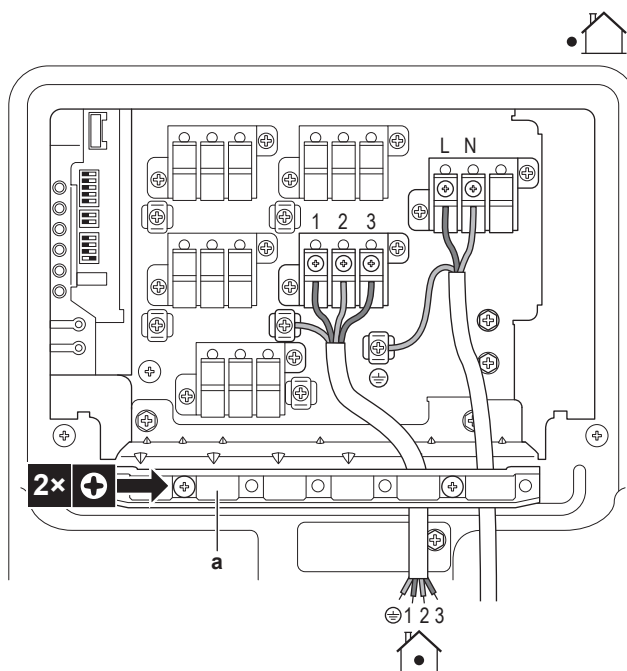


- a Przyłącze dla pomieszczenia (A, B, C, D, E)\*
- b Wyłącznik
- c Wyłącznik różnicowoprądowy
- d Przewód zasilający
- e Przewód połączeniowy dla pomieszczenia (A, B, C, D, E)\*

\*Może różnić się w zależności od modelu.

- 5 Mocno dokręć śruby zacisków, używając śrubokręta krzyżakowego.
- 6 Sprawdź, czy przewody nie rozłączają się, lekko za nie ciągnąc.
- 7 Przykręć zacisk w taki sposób, by na złącza przewodów nie działało zewnętrzne obciążenie.

- 8 Poprowadź przewody przez wycięcie u dołu płyty pokrywy zabezpieczającej.
- 9 Sprawdź, czy przewody elektryczne nie stykają się z przewodami gazowymi.



a Zacisk do przewodów

- 10 Z powrotem załóż pokrywę skrzynki elektrycznej i pokrywę serwisową.

# 10 Kończenie instalacji jednostki zewnętrznej

## 10.1 Kończenie instalacji jednostki zewnętrznej



### NIEBEZPIECZEŃSTWO: RYZYKO PORAŻENIA PRĄDEM ELEKTRYCZNYM

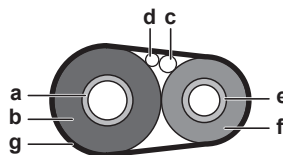
- Upewnij się, że system jest prawidłowo uziemiony.
- Wyłącz zasilanie przed przystąpieniem do czynności serwisowych.
- Załóż pokrywę skrzynki elektrycznej przed włączeniem zasilania.



### UWAGA

Zaleca się, aby przewody rurowe czynnika chłodniczego pomiędzy jednostką wewnętrzną a zewnętrzną instalowane były w kabale lub aby owinięte były taśmą wykończeniową.

- 1 Zaizoluj i przymocuj przewody czynnika chłodniczego i kable w następujący sposób:



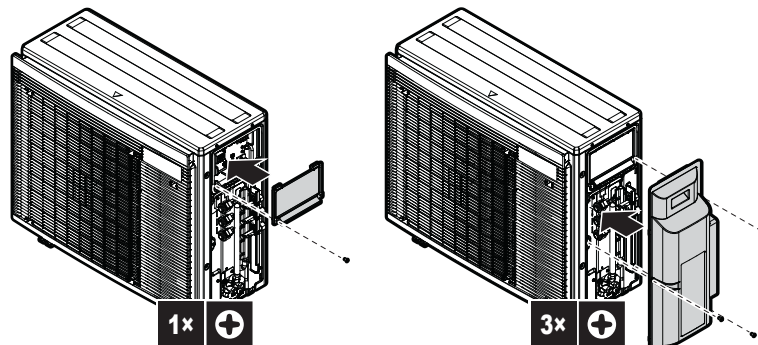
- a Przewód gazowy
- b Izolacja przewodu gazowego
- c Kabel połączeniowy
- d Okablowanie w miejscu instalacji (tam, gdzie ma zastosowanie)
- e Przewód cieczowy
- f Izolacja przewodu cieczowego
- g Taśma wykończeniowa

- 2 Załóż pokrywę serwisową.

## 10.2 Zamykanie urządzenia

### 10.2.1 Zamykanie jednostki zewnętrznej

- 1 Zamknij pokrywę skrzynki elektrycznej.
- 2 Zamknij pokrywę serwisową.





**UWAGA**

Zamykając pokrywę urządzenia zewnętrznego, należy uważać, aby moment dokręcania NIE przekraczał 1,3 N•m.

# 11 Konfiguracja

W tym rozdziale



11.1	Funkcja oszczędzania energii w trybie gotowości — informacje .....	63
11.1.1	Włączanie trybu gotowości z oszczędzaniem energii.....	63
11.2	Funkcja Pomieszczenie uprzywilejowane — informacje .....	64
11.2.1	Ustawianie funkcji pomieszczenia uprzywilejowanego.....	64
11.3	Tryb cichej pracy nocnej – informacje .....	65
11.3.1	Włączenie cichego trybu nocnego.....	65
11.4	Blokada trybu ogrzewania — informacje.....	65
11.4.1	Włączenie blokady trybu ogrzewania .....	65
11.5	Blokada trybu chłodzenia — informacje.....	65
11.5.1	Włączenie blokady trybu chłodzenia .....	66

## 11.1 Funkcja oszczędzania energii w trybie gotowości — informacje

Funkcja oszczędzania energii w trybie gotowości:

- wyłącza zasilanie urządzenia zewnętrznego oraz
- włącza funkcję oszczędzania energii w trybie gotowości w urządzeniu wewnętrznym.

Funkcja oszczędzania energii w trybie gotowości działa w następujących urządzeniach:

	
3MXM40, 3MXM52	FTXM, FTXP, FTXJ, FVXM, CTXA, CTXM, CVXM

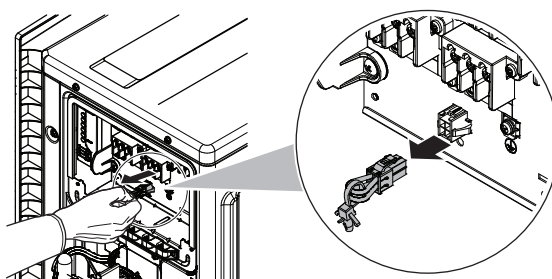
Jeśli używane jest urządzenie wewnętrzne, złącze funkcji oszczędzania energii w trybie gotowości MUSI być podłączone.

Funkcja oszczędzania energii w trybie gotowości jest wyłączona w chwili dostawy urządzenia.

### 11.1.1 Włączanie trybu gotowości z oszczędzaniem energii

**Wymaganie wstępne:** Główny wyłącznik zasilania MUSI być WYŁĄCZONY.

- 1 Usuń pokrywę serwisową.
- 2 Odłącz zworę trybu gotowości z oszczędzaniem energii.



- 3 Włącz zasilanie główne.

## 11.2 Funkcja Pomieszczenie uprzywilejowane — informacje



### INFORMACJA

- Aby możliwe było korzystanie z funkcji Pomieszczenia uprzywilejowanego, podczas montowania urządzenia należy przeprowadzić wstępną konfigurację. Zapytaj klienta, w którym pomieszczeniu ta funkcja ma być używana i wprowadź odpowiednie ustawienia podczas instalacji.
- Ustawienie pomieszczenia uprzywilejowanego ma zastosowanie tylko w przypadku urządzenia wewnętrznego klimatyzatora i obejmuje tylko jedno pomieszczenie.

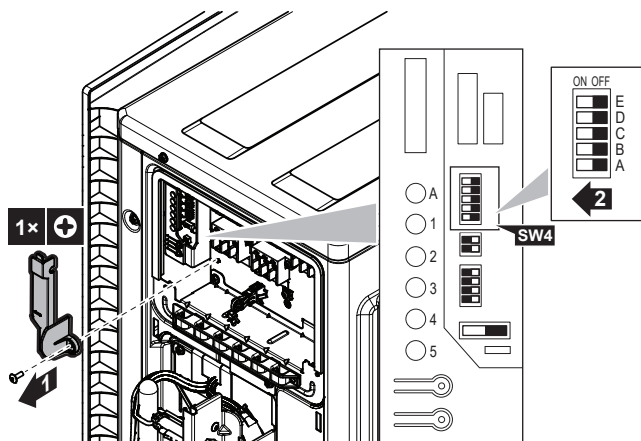
Urządzenie wewnętrzne z aktywną funkcją pomieszczenia uprzywilejowanego ma priorytet w sytuacjach opisanych poniżej.

- **Priorytet trybu pracy:** Jeśli w danym urządzeniu wewnętrznym ustawiono funkcję pomieszczenia uprzywilejowanego, wszystkie pozostałe urządzenia wewnętrzne przechodzą do trybu gotowości.
- **Priorytet przy pracy z pełną mocą:** Jeśli urządzenie wewnętrzne z aktywną funkcją pomieszczenia uprzywilejowanego działa z pełną mocą, wydajność pozostałych urządzeń wewnętrznych będzie nieco ograniczona.
- **Priorytet pracy w trybie cichym:** Jeśli urządzenie wewnętrzne z aktywną funkcją pomieszczenia uprzywilejowanego działa w trybie cichym, urządzenie zewnętrzne również będzie pracować ciszej.

Zapytaj klienta, w którym pomieszczeniu ta funkcja ma być używana i wprowadź odpowiednie ustawienia podczas instalacji. W praktyce wygodne może być uaktywnienie tej funkcji w pokojach gościnnych.

### 11.2.1 Ustawianie funkcji pomieszczenia uprzywilejowanego

- 1 Zdejmij pokrywę przełącznika na serwisowej płycie drukowanej.
- 2 Ustaw przełącznik (SW4) urządzenia wewnętrznego, dla którego chcesz aktywować funkcję pomieszczenia uprzywilejowanego, w położeniu włączenia.



- 3 Ponownie włącz zasilanie.

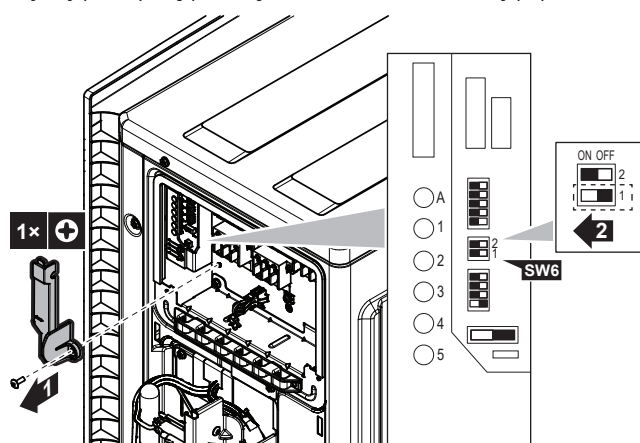


## 11.3 Tryb cichej pracy nocnej – informacje

Tryb cichej pracy nocnej zapewnia cichszą pracę urządzenia zewnętrznego w porze nocnej. Spowoduje to zmniejszenie wydajności chłodniczej urządzenia. Klientowi należy wyjaśnić działanie cichego trybu nocnego. Następnie klient powinien zdecydować, czy chce z tego trybu korzystać.

### 11.3.1 Włączenie cichego trybu nocnego

- 1 Zdejmij pokrywę przełącznika na serwisowej płytce drukowanej.



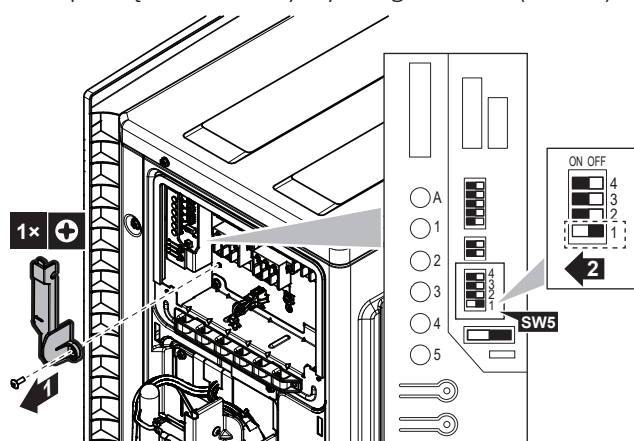
- 2 Ustaw przełącznik trybu cichej pracy nocnej (SW6-1) w położeniu włączenia.

## 11.4 Blokada trybu ogrzewania — informacje

Blokada trybu ogrzewania ogranicza działanie urządzenia do trybu ogrzewania.

### 11.4.1 Włączanie blokady trybu ogrzewania

- 1 Zdejmij pokrywę przełącznika na serwisowej płytce drukowanej.
- 2 Ustaw przełącznik blokady trybu ogrzewania (SW5-1) w położeniu włączenia.



## 11.5 Blokada trybu chłodzenia — informacje

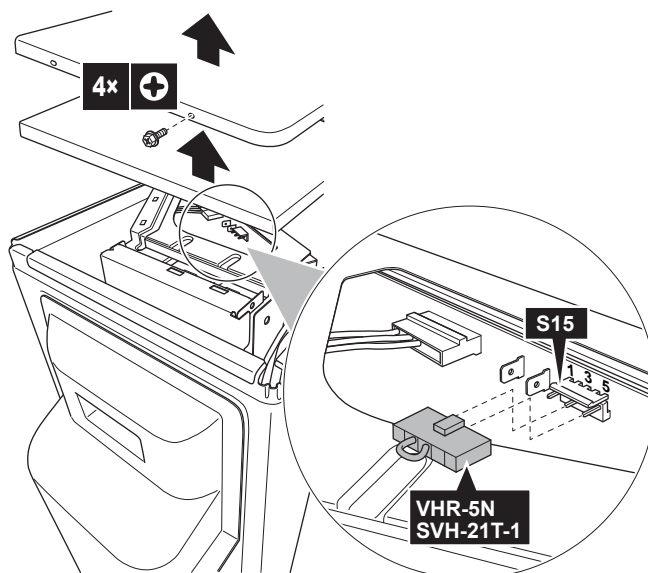
Blokada trybu chłodzenia ogranicza działanie urządzenia do trybu chłodzenia. W trybie chłodzenia praca wymuszona nadal jest możliwa.

Dane techniczne obudowy złącza i styków: Produkty ST, obudowa VHR-5N, styk SVH-21T-1,1

Jeśli blokada trybu chłodzenia jest używana z jednostką hybrydową dla systemów z wieloma urządzeniami, urządzenia te NIE będą obsługiwane przez pompę ciepła.

### 11.5.1 Włączanie blokady trybu chłodzenia

- 1 Zewrzyj styki 3 i 5 zwory S15.



## 12 Przekazanie do eksploatacji



### UWAGA

**Ogólna lista kontrolna przekazania do eksploatacji.** Oprócz instrukcji dotyczących przekazania do eksploatacji w tym rozdziale, w serwisie internetowym Daikin Business Portal dostępna jest również ogólna lista kontrolna przekazania do eksploatacji (wymagane jest uwierzytelnianie).

Ogólna lista kontrolna przekazania do eksploatacji stanowi uzupełnienie do instrukcji zawartych w tym rozdziale i może być używana w charakterze wytycznych i szablonu protokołu z przekazania do eksploatacji i przekazania instalacji użytkownikowi.

### W tym rozdziale

12.1	Omówienie: Rozruch .....	67
12.2	Środki ostrożności podczas przekazywania do eksploatacji .....	67
12.3	Lista kontrolna przed przekazaniem do eksploatacji .....	68
12.4	Lista kontrolna podczas przekazania do eksploatacji .....	69
12.5	Praca w trybie testowym .....	69
	12.5.1 Automatyczna kontrola połączeń elektrycznych – informacje.....	69
	12.5.2 Wykonanie uruchomienia testowego.....	70
12.6	Uruchamianie jednostki zewnętrznej.....	71

### 12.1 Omówienie: Rozruch

W tym rozdziale opisano czynności, jakie należy wykonać, oraz informacje, jakie należy zgromadzić, w celu przekazania systemu do eksploatacji po jego zainstalowaniu.

#### Typowy kolejność prac

Rozruch składa się zwykle z następujących etapów:

- 1 Sprawdzenie "Listy kontrolnej przed przekazaniem do eksploatacji".
- 2 Wykonanie uruchomienia testowego systemu.

### 12.2 Środki ostrożności podczas przekazywania do eksploatacji



**NIEBEZPIECZEŃSTWO: RYZYKO PORAŻENIA PRĄDEM ELEKTRYCZNYM**



**NIEBEZPIECZEŃSTWO: RYZYKO POPARZENIA/ODMROŻENIA**



#### PRZESTROGA

**Podczas testowania urządzeń NIE wolno przeprowadzać żadnych prac na urządzeniach wewnętrznych.**

W trakcie testowania uruchomione zostanie NIE TYLKO urządzenie zewnętrzne, ale również podłączone urządzenia wewnętrzne. Prowadzenie prac na urządzeniu wewnętrznym w trakcie testowania jest niebezpieczne.

**PRZESTROGA**

NIE wolno wkładać palców, prętów ani innych przedmiotów do wlotu lub wylotu powietrza. NIE wolno zdejmować osłony wentylatora. Może to spowodować obrażenia ciała, gdyż wentylator obraca się z dużą szybkością.

**UWAGA**

Aby zapewnić dopływ zasilania do grzałki karkasu w celu ochrony sprężarki, zasilanie urządzenia należy włączyć na 6 godzin przed jego uruchomieniem.

W trybie testowym następuje uruchomienie urządzenia zewnętrznego oraz urządzeń wewnętrznych. Należy upewnić się, że zakończono przygotowania dla wszystkich urządzeń wewnętrznych (przewodów w miejscu instalacji, okablowania, odpowietrzania itp.). Więcej informacji zawiera instrukcja montażu urządzeń wewnętrznych.

### 12.3 Lista kontrolna przed przekazaniem do eksploatacji

- 1 Po instalacji urządzenia należy wykonać poniższe kontrole.
- 2 Zamknąć urządzenie.
- 3 Włączyć zasilanie urządzenia.

<input type="checkbox"/>	<b>Jednostka wewnętrzna</b> jest zainstalowana prawidłowo.
<input type="checkbox"/>	<b>Jednostka zewnętrzna</b> jest zainstalowana prawidłowo.
<input type="checkbox"/>	Układ jest prawidłowo <b>uziemiony</b> , a zaciski uziemienia zaciśnięte.
<input type="checkbox"/>	<b>Napięcie zasilania</b> odpowiada napięciu na tabliczce znamionowej urządzenia.
<input type="checkbox"/>	NIE ma <b>luźnych połączeń</b> ani uszkodzonych komponentów elektrycznych w skrzynce elektrycznej.
<input type="checkbox"/>	NIE ma <b>uszkodzonych komponentów</b> ani <b>ściśniętych rur</b> w środku jednostek wewnętrznych i zewnętrznych.
<input type="checkbox"/>	NIE ma <b>wycieków czynnika chłodniczego</b> .
<input type="checkbox"/>	<b>Rury czynnika chłodniczego</b> (gazowe i cieczowe) są izolowane termicznie.
<input type="checkbox"/>	Zainstalowane są <b>rury</b> właściwego rozmiaru i są one właściwie izolowane.
<input type="checkbox"/>	<b>Zawory odcinające</b> (gazowe i cieczowe) w jednostce zewnętrznej są całkowicie otwarte.
<input type="checkbox"/>	<b>Odprowadzenie skroplin</b> Należy upewnić się, że skropliny są odprowadzane bez przeszkód. <b>Możliwe konsekwencje:</b> Skroplona woda może ściekać.
<input type="checkbox"/>	Urządzenie wewnętrzne odbiera sygnały z <b>interfejsu do komunikacji z użytkownikiem</b> .
<input type="checkbox"/>	Określone przewody są używane do <b>połączeń pomiędzy jednostkami</b> .
<input type="checkbox"/>	<b>Bezpieczniki, wyłączniki automatyczne</b> lub lokalnie zainstalowane urządzenia ochronne są zainstalowane zgodnie z niniejszym dokumentem i NIE zostały ominięte.
<input type="checkbox"/>	Sprawdź, czy zgadzają się oznaczenia (pomieszczenie A~E) na przewodach elektrycznych i przewodach czynnika chłodniczego poszczególnych urządzeń wewnętrznych.

<input type="checkbox"/>	Sprawdź, czy nie uaktywniono funkcji pomieszczenia uprzywilejowanego w 2 lub większej liczbie pomieszczeń. Należy pamiętać, że w przypadku systemów z wieloma urządzeniami do pomieszczenia uprzywilejowanego nie należy przypisywać generatora CWU ani jednostki hybrydowej.
--------------------------	---

## 12.4 Lista kontrolna podczas przekazania do eksploatacji

<input type="checkbox"/>	Wykonanie sprawdzenia <b>okablowania</b> .
<input type="checkbox"/>	Wykonanie <b>odpowietrzania</b> .
<input type="checkbox"/>	Wykonanie <b>uruchomienia testowego</b> .

## 12.5 Praca w trybie testowym

W przypadku jednostek hybrydowych dla systemów z wieloma urządzeniami przed użyciem tej funkcji konieczne będzie podjęcie określonych środków ostrożności. Więcej informacji zawiera instrukcja montażu urządzenia wewnętrznego i/lub podręcznik referencyjny użytkownika instalatora urządzenia wewnętrznego.

<input type="checkbox"/>	Przed rozpoczęciem pracy w trybie testowym należy zmierzyć napięcie po stronie pierwotnej <b>wyłącznika bezpieczeństwa</b> .
<input type="checkbox"/>	Sprawdzić połączenia <b>w instalacji czynnika chłodniczego i w instalacji elektrycznej</b> .
<input type="checkbox"/>	<b>Zawory odcinające</b> (gazowe i cieczone) w jednostce zewnętrznej są całkowicie otwarte.


Zainicjowanie systemu z wieloma urządzeniami może potrwać kilka minut, w zależności od liczby urządzeń wewnętrznych i użytego wyposażenia opcjonalnego.

### 12.5.1 Automatyczna kontrola połączeń elektrycznych — informacje

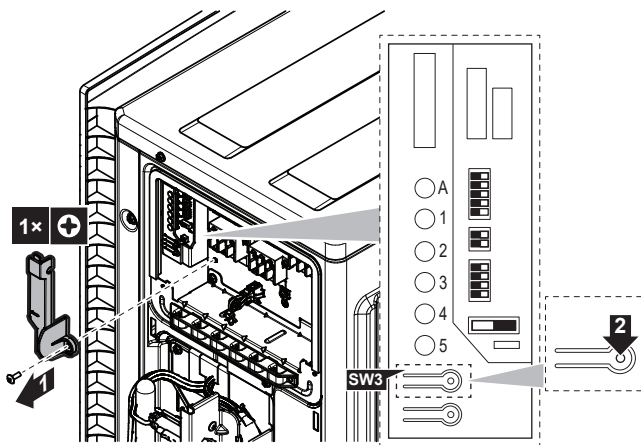
Funkcja automatycznej kontroli połączeń elektrycznych sprawdza i automatycznie koryguje błędy połączeń elektrycznych. Jest ona przydatna do sprawdzenia połączeń elektrycznych, których NIE MOŻNA sprawdzić bezpośrednio, takich jak przewody poprowadzone pod ziemią.

Funkcji tej NIE MOŻNA używać w ciągu 3 minut od aktywowania wyłącznika bezpieczeństwa lub przy temperaturze zewnętrznej  $\leq 5^{\circ}\text{C}$ .

#### Wykonanie sprawdzenia okablowania

	<p><b>INFORMACJA</b></p> <ul style="list-style-type: none"> <li>▪ Sprawdzenie okablowania należy wykonać tylko w razie braku pewności, że okablowanie elektryczne i przewody są podłączone prawidłowo.</li> <li>▪ W przypadku wykonania sprawdzenia okablowania jednostka wewnętrzna systemu hybrydowego dla jednostek typu multi nie będzie działać z pompą ciepła przez 72 godziny. W tym czasie bojler gazowy przejmie funkcję systemu hybrydowego.</li> </ul>
---	---

- 1 Zdejmij pokrywę przełącznika na serwisowej płytce drukowanej.



- 2 Należy nacisnąć i zaraz zwolnić przełącznik automatycznej kontroli połączeń elektrycznych (SW3) na serwisowej płytce drukowanej urządzenia zewnętrznego.

**Wynik:** Diody LED na monitorze serwisowym będą wskazywać, czy korekta była możliwa, czy nie. Szczegółowe informacje na temat interpretacji sygnałów wyświetlanych przez diody LED można znaleźć w podręczniku serwisowym.

**Wynik:** Błędy połączeń elektrycznych będą skorygowane po około 15–20 minutach. Jeśli automatyczna korekta nie jest możliwa, należy sprawdzić okablowanie urządzeń zewnętrznych oraz przewody czynnika chłodniczego metodą tradycyjną.



#### INFORMACJA

- Wyświetlana liczba diod LED zależy od liczby pomieszczeń.
- Funkcja automatycznej kontroli połączeń elektrycznych NIE będzie działać, jeśli temperatura na zewnątrz wynosi  $\leq 5^{\circ}\text{C}$ .
- Po zakończeniu korekty diody LED będą świecić lub migać, dopóki nie rozpocznie się praca w zwykłym trybie.
- Należy postępować wg procedur diagnostycznych urządzenia. Szczegółowe informacje dotyczące diagnostyki błędów urządzenia zawiera instrukcja serwisowa.

#### Status diod LED:

- Wszystkie diody LED migają: automatyczna korekta NIE jest możliwa.
- Diody LED migają naprzemiennie: automatyczna korekta została zakończona.
- Co najmniej jedna dioda LED jest stale włączona: nieprawidłowe zatrzymanie (postępuj zgodnie z procedurą diagnostyczną z tyłu prawej przegrody i zapoznaj się z instrukcją serwisową).

### 12.5.2 Wykonanie uruchomienia testowego



#### INFORMACJA

Jeśli podczas rozruchu w urządzeniu wystąpi usterka, należy zapoznać się z instrukcją serwisową, która zawiera szczegółowe wytyczne dot. rozwiązywania problemów.

**Wymaganie wstępne:** Zasilanie MUSI być w określonym zakresie.

**Wymaganie wstępne:** Testowanie można wykonać w trybie chłodzenia lub ogrzewania.

**Wymaganie wstępne:** Testowanie należy przeprowadzić zgodnie z instrukcją obsługi urządzenia wewnętrznego, aby sprawdzić, czy wszystkie funkcje i części działają prawidłowo.

- 1 W trybie chłodzenia wybierz najniższą możliwą do zaprogramowania temperaturę. W trybie ogrzewania wybierz najwyższą możliwą do zaprogramowania temperaturę.
- 2 Po około 20 minutach od uruchomienia urządzenia wewnętrznego zmierz temperaturę na jego wlocie i wylocie. Różnica powinna być większa niż 8°C (chłodzenie) lub 20°C (ogrzewanie).
- 3 Najpierw sprawdź działanie każdego urządzenia z osobna, a następnie sprawdź jednoczesne działanie wszystkich urządzeń wewnętrznych. Sprawdzić zarówno działanie w trybie ogrzewania, jak i chłodzenia.
- 4 Po zakończeniu testu ustaw normalną temperaturę. W trybie chłodzenia: 26~28°C, w trybie ogrzewania: 20~24°C.



#### INFORMACJA

- W razie konieczności testowanie można wyłączyć.
- Po wyłączeniu urządzenia nie można go ponownie uruchomić przez około 3 minuty.
- Jeśli testowanie zostanie uruchomione w trybie ogrzewania od razu po włączeniu wyłącznika bezpieczeństwa, w niektórych sytuacjach przez około 15 minut powietrze nie będzie wydmuchiwane w celu zabezpieczenia urządzenia.
- Podczas testowania może działać tylko klimatyzator. Podczas testowania NIE należy uruchamiać jednostki hybrydowej dla systemu z wieloma urządzeniami ani generatora CWU.
- Podczas pracy w trybie chłodzenia na zaworze odcinającym gazowym lub innych elementach może pojawić się szron. Jest to zjawisko normalne.



#### INFORMACJA

- Nawet jeśli urządzenie jest wyłączone, zużywa energię.
- Po ponownym włączeniu zasilania wznawiany jest poprzednio wybrany tryb.

## 12.6 Uruchamianie jednostki zewnętrznej

Informacje na temat konfigurowania i rozruchu systemu znajdują się w instrukcji instalacji jednostki wewnętrznej.

## 13 Przekazanie użytkownikowi

Po zakończeniu uruchomienia testowego i potwierdzeniu, że jednostka działa prawidłowo, należy przekazać użytkownikowi następujące informacje:

- Należy upewnić się, że użytkownik posiada dokumentację drukowaną oraz poprosić go o zachowanie ich na przyszłość. Należy poinformować użytkownika, że pełną dokumentację można znaleźć pod adresem URL podanym wcześniej w niniejszej instrukcji.
- Wyjaśnij użytkownikowi prawidłową obsługę systemu oraz kroki, jakie należy podjąć w przypadku problemów.
- Pokaż użytkownikowi, jakie czynności ma wykonywać w związku z konserwacją jednostki.
- Należy wyjaśnić użytkownikowi wskazówki dotyczące oszczędzania energii opisane w podręczniku referencyjnym dla użytkownika.



## 14 Czynności konserwacyjne i serwisowe



### UWAGA

**Ogólna lista kontrolna konserwacji/inspekcji.** Oprócz instrukcji konserwacji w tym rozdziale, Daikin Business Portal zawiera również ogólną listę kontrolną konserwacji/inspekcji (wymagane uwierzytelnianie).

Ogólna lista kontrolna konserwacji/inspekcji jest uzupełnieniem instrukcji zawartych w tym rozdziale i może służyć jako wytyczne i szablon raportowania podczas konserwacji.



### UWAGA

Konserwacja **MUSI** być przeprowadzana przez uprawnionego montera lub przedstawiciela serwisu.

Zalecamy przeprowadzanie konserwacji przynajmniej raz do roku. Obowiązujące prawo może jednak wymuszać częstszą konserwację.



### UWAGA

Obowiązujące przepisy dotyczące **fluorowanych gazów cieplarnianych** wymagają, aby ilość czynnika chłodniczego w urządzeniu została podana zarówno jako masa, jak i ekwiwalent CO<sub>2</sub>.

**Wzór na obliczanie ilości fluorowanych gazów cieplarnianych w tonach ekwiwalentu CO<sub>2</sub>:** wartość GWP czynnika chłodniczego × łączna ilość czynnika chłodniczego [w kg] / 1000

### 14.1 Omówienie: Czynności konserwacyjne i serwisowe

Niniejszy rozdział zawiera informacje na następujące tematy:

- Środki ostrożności dotyczące konserwacji
- Coroczna konserwacja urządzenia wewnętrznego

### 14.2 Środki ostrożności dotyczące konserwacji



**NIEBEZPIECZEŃSTWO: RYZYKO PORAŻENIA PRĄDEM ELEKTRYCZNYM**



**NIEBEZPIECZEŃSTWO: RYZYKO POPARZENIA/ODMROŻENIA**



### UWAGA

Konserwacja **MUSI** być przeprowadzana przez uprawnionego montera lub przedstawiciela serwisu.

Zalecamy przeprowadzanie konserwacji przynajmniej raz do roku. Obowiązujące prawo może jednak wymuszać częstszą konserwację.



### UWAGA: Ryzyko wyładowania elektrostatycznego

Przed wykonaniem czynności konserwacyjnych lub serwisowych należy dotknąć metalowej części jednostki, aby usunąć ładunek elektrostatyczny i ochronić płytę.

**OSTRZEŻENIE**

- Przed przystąpieniem do jakichkolwiek czynności konserwacyjnych lub napraw, ZAWSZE należy najpierw odłączyć zasilanie wyłącznikiem głównym na tablicy rozdzielczej, wyjąć bezpieczniki lub rozłączyć urządzenia zabezpieczające.
- NIE należy dotykać elementów działających pod napięciem jeszcze przez 10 minut po wyłączeniu urządzenia ze względu na niebezpieczeństwo ze strony wysokiego napięcia.
- Należy zauważyć, że niektóre części skrzynki elektrycznej są bardzo gorące.
- NIE wolno dotykać elementów przewodzących prąd.
- Urządzenia NIE WOLNO zwilżać. Może to spowodować porażenie prądem elektrycznym lub pożar.

### 14.3 Lista kontrolna corocznej konserwacji jednostki zewnętrznej

Przynajmniej raz do roku należy sprawdzać następujące elementy:

- Wymiennik ciepła

Wymiennik ciepła jednostki zewnętrznej może zostać zablokowany przez kurz, pył, liście itd. Zaleca się czyszczenie wymiennika ciepła raz do roku. Zablokowanie wymiennika ciepła może doprowadzić do powstania zbyt niskiego lub wysokiego ciśnienia, powodując pogorszenie wydajności.

### 14.4 Informacje dotyczące sprężarki

Podczas wykonywania czynności serwisowych dotyczących sprężarki pamiętaj o następujących środkach ostrożności:

**NIEBEZPIECZEŃSTWO: RYZYKO PORAŻENIA PRĄDEM ELEKTRYCZNYM**

- Używaj tej sprężarki tylko w systemach uziemionych.
- Przed rozpoczęciem serwisowania sprężarki wyłącz zasilanie.
- Po zakończeniu serwisowania z powrotem załóż pokrywę skrzynki elektrycznej i pokrywę serwisową.

**PRZESTROGA**

ZAWSZE noś okulary ochronne oraz rękawice ochronne.

**NIEBEZPIECZEŃSTWO: RYZYKO WYBUCHU**

- Do odcięcia sprężarki użyj obcinaka do rur.
- NIE UŻYWAJ urządzeń do lutowania.
- Stosuj wyłącznie zatwierdzone czynniki chłodnicze i środki smarne.

**NIEBEZPIECZEŃSTWO: RYZYKO POPARZENIA/ODMROŻENIA**

NIE DOTYKAJ sprężarki gołymi rękami.

# 15 Rozwiązywanie problemów

## 15.1 Opis: Rozwiązywanie problemów

W tym rozdziale opisano czynności, jakie należy wykonać w przypadku problemów.

Zawiera on informacje dotyczące następujących zagadnień:

- rozwiązywanie problemów na podstawie objawów
- Rozwiązywanie problemów na podstawie wskazań diod LED

Niniejszy rozdział opisuje, co należy zrobić w przypadku problemów.

Zawiera on informacje na temat rozwiązywania problemów na podstawie objawów.

### Przed przystąpieniem do rozwiązywania problemów

Przeprowadzić dokładną kontrolę wzrokową urządzenia i sprawdzić, czy nie ma oczywistych usterek, takich jak luźne połączenia lub uszkodzone przewody.

## 15.2 Środki ostrożności podczas rozwiązywania problemów



**NIEBEZPIECZEŃSTWO: RYZYKO PORAŻENIA PRĄDEM ELEKTRYCZNYM**



**NIEBEZPIECZEŃSTWO: RYZYKO POPARZENIA/ODMROŻENIA**



### OSTRZEŻENIE

- Przed przystąpieniem do przeglądu skrzynki elektrycznej jednostki należy ZAWSZE upewnić się, że jednostka jest odłączona od zasilania. Wyłączyć odpowiedni bezpiecznik.
- Jeśli zadziałało urządzenie zabezpieczające, należy wyłączyć urządzenie i określić przyczynę, która spowodowała uaktywnienie zabezpieczenia, a dopiero potem wyzerować urządzenie zabezpieczające. NIE WOLNO mostkować urządzeń zabezpieczających lub zmieniać ich wartości na inne niż domyślne ustawienia fabryczne. Jeśli nie można znaleźć przyczyny problemu, należy skontaktować się ze sprzedawcą.



### OSTRZEŻENIE

Unikanie niebezpieczeństwa w razie przypadkowego zresetowania termostatu: urządzenie to NIE może być zasilane przez wyłącznik zewnętrzny, np. włącznik czasowy, ani podłączone do obwodu, który jest regularnie WŁĄCZANY i WYŁĄCZANY przez instalację.

## 15.3 Rozwiązywanie problemów na podstawie objawów

### 15.3.1 Objaw: Urządzenia wewnętrzne upadają, wibrują albo hałasują

Możliwe przyczyny	Środki zaradcze
Urządzenia wewnętrzne NIE są zainstalowane w sposób pewny.	Zamontuj urządzenia wewnętrzne w sposób pewny.

### 15.3.2 Objaw: Jednostka NIE ogrzewa lub nie chłodzi zgodnie z oczekiwaniami

Możliwe przyczyny	Środki zaradcze
Nieprawidłowe podłączanie przewodów elektrycznych.	Podłącz przewody elektryczne w sposób prawidłowy.
Wyciek gazu.	Sprawdź, czy doszło do wycieku gazu.
Oznaczenia na okablowaniu elektrycznym i przewodach czynnika chłodniczego są NIEZGODNE.	Oznaczenia (pomieszczenie A, B, C, D, E) na przewodach elektrycznych i przewodach czynnika chłodniczego poszczególnych urządzeń wewnętrznych MUSZĄ być zgodne.

### 15.3.3 Objaw: Wyciek wody

Możliwe przyczyny	Środki zaradcze
Nieprawidłowo wykonana izolacja termiczna (przewody gazowe, cieczowe, wewnętrzne części przedłużenia węża na skropliny).	Należy dopilnować, aby przewody rurowe i wąż na skropliny zostały zaizolowane termicznie.
Nieprawidłowe podłączenie odprowadzenia skroplin.	Przymocuj odprowadzenie skroplin.

### 15.3.4 Objaw: Prąd upływowy

Możliwe przyczyny	Środki zaradcze
Urządzenie NIE zostało prawidłowo uziemione.	Sprawdź i w razie potrzeby skoryguj połączenia przewodów uziemiających.

### 15.3.5 Objaw: Funkcja pomieszczenia uprzywilejowanego nie działa

Możliwe przyczyny	Środki zaradcze
Funkcja pomieszczenia uprzywilejowanego mogła zostać ustawiona dla więcej niż 1 pomieszczenia.	Dla pomieszczenia uprzywilejowanego można wybrać tylko 1 pomieszczenie.
W przypadku systemów z wieloma urządzeniami NIE MOŻNA przypisywać jednostki hybrydowej do pomieszczenia uprzywilejowanego.	W konfiguracji pomieszczenia uprzywilejowanego należy wybrać inną jednostkę wewnętrzną.


Możliwe przyczyny	Środki zaradcze
W przypadku systemów z wieloma urządzeniami NIE MOŻNA przypisywać generatora CWU do pomieszczenia uprzywilejowanego.	Do pomieszczenia uprzywilejowanego należy przypisać klimatyzator.

### 15.3.6 Objaw: Urządzenie NIE działa lub przepalają się elementy instalacji

Możliwe przyczyny	Środki zaradcze
Instalacja elektryczna NIE została wykonana zgodnie z danymi technicznymi.	Popraw instalację elektryczną.




## 15.4 Rozwiązywanie problemów na podstawie wskazań diod LED
















### 15.4.1 Kody błędów wyświetlane za pomocą diod LED na płycie drukowanej urządzenia zewnętrznego



**NIEBEZPIECZEŃSTWO: RYZYKO PORAŻENIA PRĄDEM ELEKTRYCZNYM**

- Gdy urządzenie NIE działa, diody LED na płycie drukowanej są wyłączone, co pozwala zaoszczędzić energię.
- Nawet jeśli diody LED są wyłączone, może być włączone zasilanie listwy zaciskowej oraz płytki drukowanej.

Symbol	Dioda LED...
	WŁ.
	WYŁ.
	Miga

Czerwona dioda LED <sup>(a)</sup>					Diagnoza
1	2	3	4	5	
●	●	●	●	●	Normalny stan. ▪ Sprawdź urządzenie wewnętrzne.
	●			●	Zadziałał wyłącznik ciśnieniowy albo zabezpieczenie przed zamrażaniem w urządzeniu działającym albo pozostającym w gotowości.
	●		●	●	Zadziałał przełącznik zabezpieczający przed przeciążeniem albo temperatura na tłoczeniu jest za wysoka <sup>(b)</sup>
●			●	●	Niepowodzenie przy uruchamianiu sprężarki.
●		●		●	Za duży prąd na wejściu.
		●	●	●	Usterka termistora lub CT. <sup>(b)</sup>
		●		●	Wysoka temperatura skrzynki elektrycznej.
●	●	●		●	Wysoka temperatura radiatora obwodu inwertera.

Czerwona dioda LED <sup>(a)</sup>					Diagnoza
1	2	3	4	5	
●	●	☀	●	●	Za duży prąd na wyjściu. <sup>(b)</sup>
●	●	☀	☀	●	Zbyt mała ilość czynnika chłodniczego. <sup>(b)</sup>
☀	●	●	☀	●	Za niskie napięcie w obwodzie głównym lub za wysokie napięcie w obwodzie głównym.
☀	●	●	●	●	Uszkodzenie przełącznika elektromagnetycznego zaworu zmiany kierunku przepływu lub uszkodzenie wyłącznika wysokociśnieniowego. <sup>(b)</sup>
☀	☀	☀	●	●	Uszkodzona płytko drukowana urządzenia zewnętrznego.
☀	☀	☀	☀	●	Uszkodzony silnik wentylatora.
●	☀	●	●	●	Błąd w instalacji okablowania <ul style="list-style-type: none"> <li>Należy sprawdzić okablowanie.</li> </ul>

<sup>(a)</sup> Wyświetlana liczba diod LED zależy od liczby pomieszczeń.

<sup>(b)</sup> Diagnozy mogą nie mieć zastosowania w niektórych przypadkach. Szczegółowe informacje podano w instrukcji serwisowej.

Zielona dioda LED-A	Diagnoza
☀	Normalny stan. <ul style="list-style-type: none"> <li>Sprawdź urządzenie wewnętrzne.</li> </ul>
☀	Wyłącz i ponownie włącz zasilanie, a następnie sprawdź diodę LED po upływie około 3 minut. Jeśli dioda LED jest ponownie WŁĄCZONA, oznacza to, że płytko drukowana urządzenia zewnętrznego jest uszkodzona.
●	Usterka zasilania. <sup>(a)</sup>

<sup>(a)</sup> Diagnozy mogą nie mieć zastosowania w niektórych przypadkach. Szczegółowe informacje podano w instrukcji serwisowej.

# 16 Utylizacja



## UWAGA

NIE należy podejmować prób samodzielnego demontażu układu: demontaż układu, utylizacja czynnika chłodniczego, oleju oraz wszelkich innych elementów MUSZĄ przebiegać zgodnie z właściwymi przepisami. Urządzenia MUSZĄ być poddane obróbce przez wyspecjalizowaną stację w celu ponownego wykorzystania, recyklingu i odzysku.

## 16.1 Opis: Utylizacja

### Typowy kolejność prac

Utylizacja układu zwykle składa się z następujących etapów:

- 1 Odessanie układu.
- 2 Przekazanie układu do wyspecjalizowanej stacji.



## INFORMACJA

Szczegółowe informacje można znaleźć w instrukcji serwisowej.

## 16.2 Wypompowywanie



## UWAGA

W przypadku systemu hybrydowego dla jednostek typu multi należy zastosować wszelkie środki ostrożności, aby uniknąć ryzyka uszkodzeń spowodowanych zamrożoną wodą w wymienniku ciepła przed zezwoleniem na użycie tej funkcji lub jej aktywowaniem. Szczegółowe informacje można znaleźć w instrukcji montażu w pomieszczeniach.

**Przykład:** W celu ochrony środowiska należy odpompować w przypadku przenoszenia lub wyrzucania jednostki.



## NIEBEZPIECZEŃSTWO: RYZYKO WYBUCHU

**Wypompowanie — Wyciek czynnika chłodniczego.** Aby wypompować system, gdy doszło do wycieku w obiegu czynnika chłodniczego:

- NIE WOLNO używać funkcji automatycznego wypompowywania jednostki, za pomocą której można zebrać cały czynnik chłodniczy z systemu do jednostki zewnętrznej. **Możliwe konsekwencje:** Samozapłon i wybuch sprężarki z powodu dostania się powietrza do wnętrza działającej sprężarki.
- Należy używać oddzielnego systemu odzyskiwania, aby sprężarka jednostki NIE musiała działać.

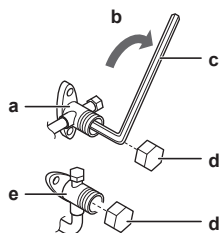


## UWAGA

Podczas wypompowywania należy zatrzymać sprężarkę przed usunięciem przewodów czynnika chłodniczego. Jeśli podczas wypompowywania sprężarka będzie wciąż działała, a zawór odcinający będzie otwarty, powietrze zostanie zassane do systemu. Nienormalne ciśnienie w cyklu czynnika chłodniczego może doprowadzić do awarii sprężarki lub uszkodzenia systemu.

Wypompowywanie usunie cały czynnik chłodniczy z systemu do jednostki zewnętrznej.

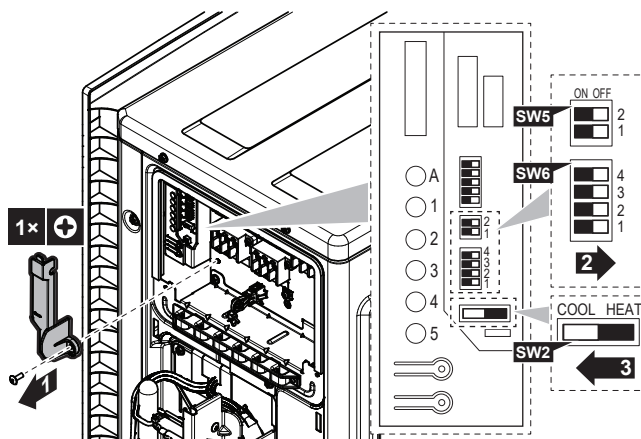
- 1 Zdejmij zaślepki z zaworu odcinającego cieczowego i gazowego.
- 2 Włącz funkcję wymuszonego chłodzenia. Patrz "[16.3 Uruchamianie i zatrzymywanie wymuszonego chłodzenia](#)" [▶ 80].
- 3 Po upływie 5 do 10 minut (po upływie 1 lub 2 minut w przypadku bardzo niskich temperatur otoczenia ( $<-10^{\circ}\text{C}$ )) za pomocą klucza sześciokątnego zamknij zawór odcinający przewodu cieczowego.
- 4 Sprawdź w kolektorze, czy osiągnięto próżnię.
- 5 Po 2–3 minutach zamknij zawór odcinający gazowy i wyłącz funkcję wymuszonego chłodzenia.



- a Zawór odcięcia gazu
- b Kierunek zamykania
- c Klucz sześciokątny
- d Zaślepka zaworu
- e Zawór odcięcia cieczy

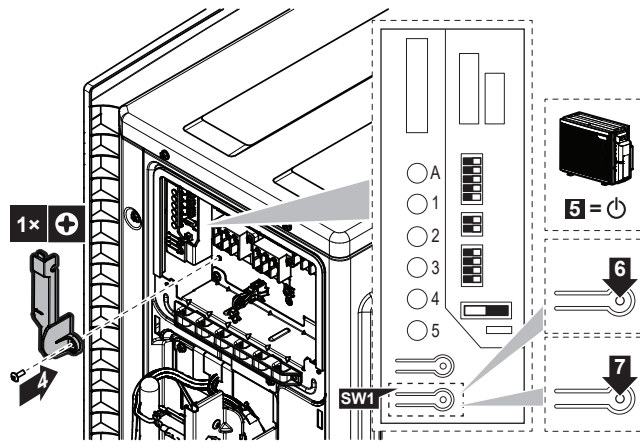
## 16.3 Uruchamianie i zatrzymywanie wymuszonego chłodzenia

- 1 Wyłącz zasilanie, zdejmij pokrywę serwisową, pokrywę skrzynki elektrycznej i osłonę przełączników na serwisowej płycie drukowanej.
- 2 Ustaw przełącznik DIP SW5 i SW6 w położeniu wyłączenia.
- 3 Ustaw przełącznik DIP SW2 w położeniu COOL.



- 4 Z powrotem załóż osłonę przełączników na serwisowej płycie drukowanej.
- 5 Włącz urządzenie zewnętrzne.
- 6 Naciśnij przełącznik pracy w trybie wymuszonego chłodzenia SW1, aby rozpocząć pracę w trybie wymuszonego chłodzenia.
- 7 Naciśnij przełącznik pracy w trybie wymuszonego chłodzenia SW1, aby zatrzymać pracę w trybie wymuszonego chłodzenia.





- 8 Zamknij pokrywę skrzynki elektrycznej i pokrywę serwisową.

## 17 Dane techniczne




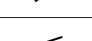


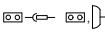




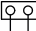
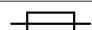


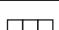

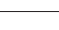

- **Podzbiór** najbardziej aktualnych danych technicznych jest dostępny w regionalnej witrynie WWW Daikin (ogólnodostępnej).
- **Kompletny zestaw** aktualnych danych technicznych jest dostępny w serwisie internetowym Daikin Business Portal (wymagane jest uwierzytelnienie).

### 17.1 Schemat okablowania

**Schemat elektryczny jest dostarczany wraz z urządzeniem i znajduje się wewnątrz jednostki zewnętrznej (na spodniej stronie płyty górnej).**

#### 17.1.1 Ogólna legenda schematu okablowania elektrycznego

Informacje na temat zastosowanych części i ich numerów można znaleźć na schemacie elektrycznym na urządzeniu. Numeracja części bazuje na cyfrach arabskich uporządkowanych rosnąco dla kolejnych części, a w poniższym opisie jest opatrzona symbolem "\*" w kodzie części.

Symbol	Znaczenie	Symbol	Znaczenie
	Wyłącznik		Uziemienie ochronne
			
			
	Podłączenie		Uziemienie ochronne (śruba)
	Złącze		Prostownik
	Uziemienie		Złącze przekaźnika
	Okablowanie w miejscu instalacji		Złącze zwierające
	Bezpiecznik		Zacisk
	Urządzenie wewnętrzne		Listwa zaciskowa
	Urządzenie zewnętrzne		Zacisk do przewodów
	Wyłącznik różnicowoprądowy		

Symbol	Kolor	Symbol	Kolor
BLK	Czarny	ORG	Pomarańczowy
BLU	Niebieski	PNK	Różowy
BRN	Brązowy	PRP, PPL	Purpurowy
GRN	Zielony	RED	Czerwony
GRY	Szary	WHT	Biały
SKY BLU	Błękit nieba	YLW	Żółty

Symbol	Znaczenie
A*P	Płytką drukowaną
BS*	Przycisk włączania/wyłączania, przełącznik pracy
BZ, H*O	Brzęczyk
C*	Kondensator
AC*, CN*, E*, HA*, HE*, HL*, HN*, HR*, MR*_A, MR*_B, S*, U, V, W, X*A, K*R_*, NE	Połączenie, złącze
D*, V*D	Dioda
DB*	Mostek diodowy
DS*	Przełącznik DIP
E*H	Grzałka
FU*, F*U, (charakterystyka — patrz płytką drukowaną wewnątrz urządzenia)	Bezpiecznik
FG*	Złącze (uziemia ramy)
H*	Wiązka
H*P, LED*, V*L	Lampka kontrolna, dioda elektroluminescencyjna (LED)
HAP	Dioda elektroluminescencyjna (serwisowa — zielona)
HIGH VOLTAGE	Wysokie napięcie
IES	Czujnik ruchu
IPM*	Inteligentny moduł zasilania
K*R, KCR, KFR, KHuR, K*M	Przełącznik magnetyczny
L	Pod napięciem
L*	Cewka
L*R	Reaktor
M*	Silnik krokowy
M*C	Silnik sprężarki
M*F	Silnik wentylatora
M*P	Silnik pompy skroplin
M*S	Silnik ruchu wahadłowego
MR*, MRCW*, MRM*, MRN*	Przełącznik magnetyczny
N	Zero
n=*, N=*	Liczba przejść przez rdzeń ferrytowy
PAM	Modulacja amplitudy impulsów
PCB*	Płytką drukowaną
PM*	Moduł zasilania

Symbol	Znaczenie
PS	Zasilacz impulsowy
PTC*	Termistor PTC
Q*	Tranzystor bipolarny z izolowaną bramką (IGBT)
Q*C	Wyłącznik
Q*DI, KLM	Detektor prądu upływowego z wyłącznikiem
Q*L	Zabezpieczenie przed przeciążeniem
Q*M	Wyłącznik termiczny
Q*R	Wyłącznik różnicowoprądowy
R*	Rezystor
R*T	Termistor
RC	Odbiornik
S*C	Ogranicznik
S*L	Wyłącznik pływakowy
S*NG	Czujnik szczelności instalacji
S*NPH	Czujnik ciśnienia (wysokie ciśnienie)
S*NPL	Czujnik ciśnienia (niskie ciśnienie)
S*PH, HPS*	Wyłącznik ciśnieniowy (wysokie ciśnienie)
S*PL	Wyłącznik ciśnieniowy (niskie ciśnienie)
S*T	Regulator temperatury
S*RH	Czujnik wilgotności
S*W, SW*	Przełącznik pracy
SA*, F1S	Ochronnik przepięciowy
SR*, WLU	Odbiornik sygnału
SS*	Przełącznik wyboru
SHEET METAL	Płyta mocująca listwy zaciskowej
T*R	Transformator
TC, TRC	Nadajnik
V*, R*V	Warystor
V*R	Mostek diodowy, Moduł zasilania tranzystora bipolarnego z izolowaną bramką (IGBT)
WRC	Bezprzewodowy pilot zdalnego sterowania
X*	Zacisk
X*M	Listwa zaciskowa (blok zaciskowy)

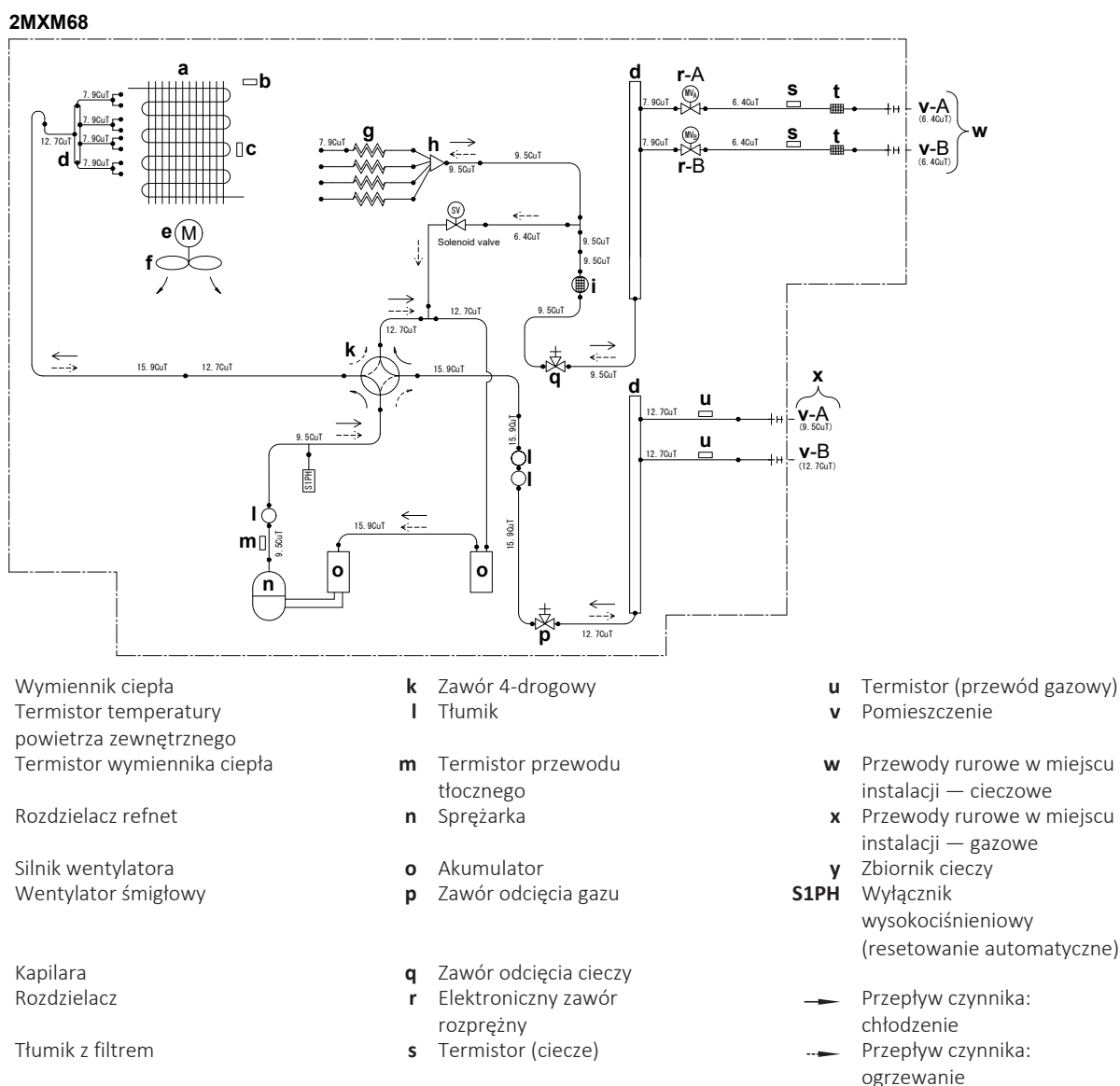
Symbol	Znaczenie
Y*E	Cewka elektronicznego zaworu rozprężnego
Y*R, Y*S	Cewka zaworu elektromagnetycznego zmiany kierunku przepływu
Z*C	Rdzeń ferrytowy
ZF, Z*F	Filtr zakłóceń

## 17.2 Schemat prowadzenia przewodów rurowych

### 17.2.1 Schemat prowadzenia przewodów rurowych: Jednostka zewnętrzna

Kategoria wg dyrektywy w sprawie urządzeń ciśnieniowych:

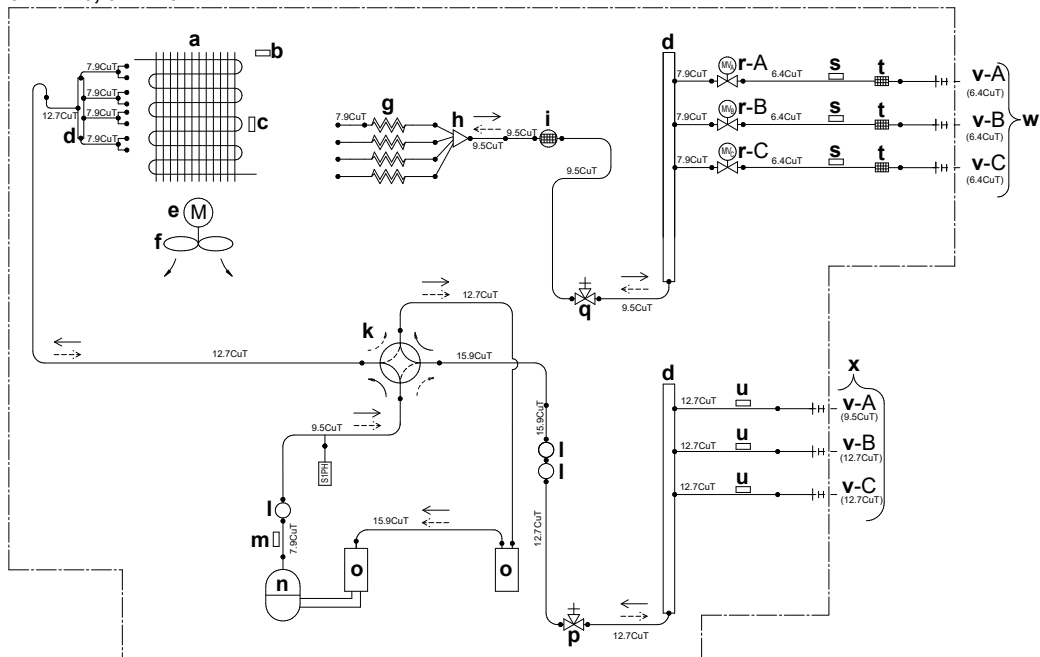
- Wyłączniki wysokociśnieniowe: kategoria IV
- Sprężarka: kategoria II
- Akumulator: 4MXM80, 5MXM90 — kategoria II, inne modele kategoria I
- Inne urządzenia: patrz artykuł 4 dot. urządzeń ciśnieniowych, paragraf 3



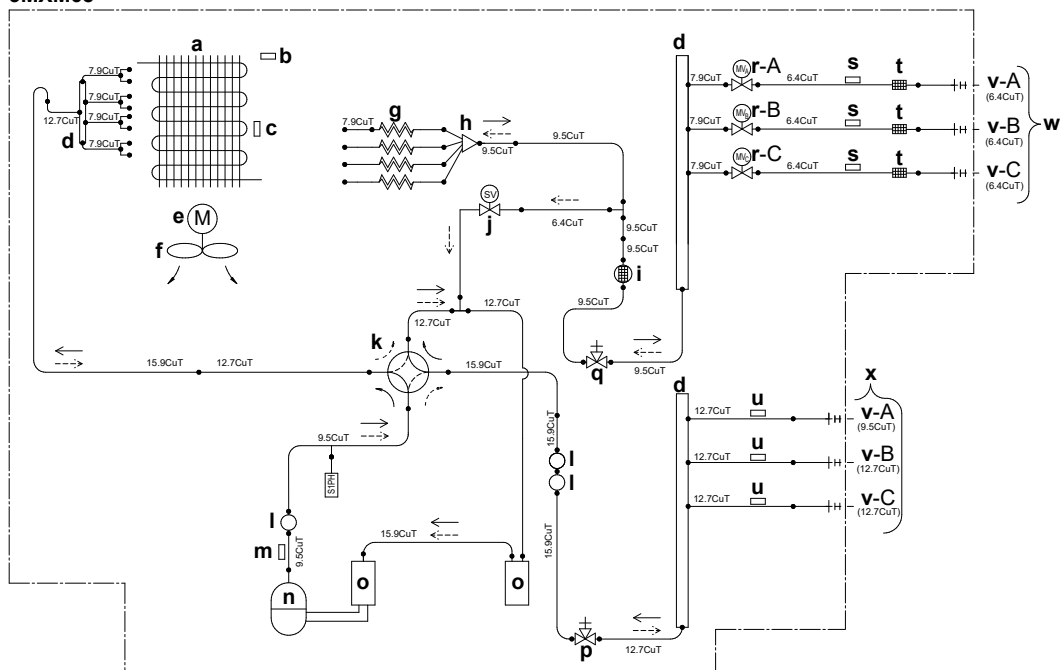
j Zawór elektromagnetyczny

t Filtr

**3MXM40, 3MXM52**

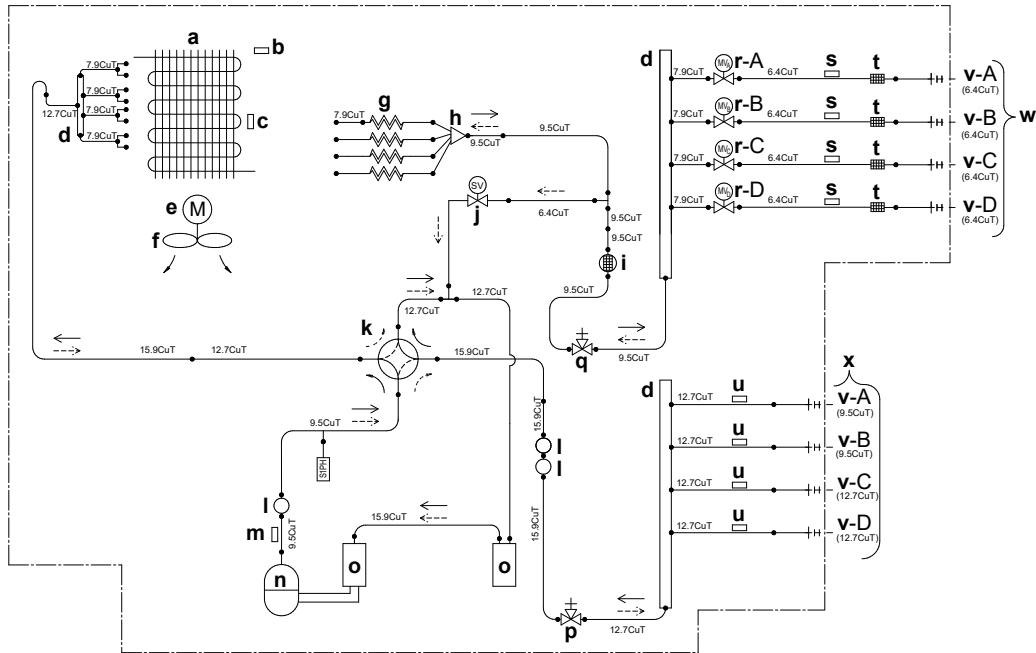


**3MXM68**

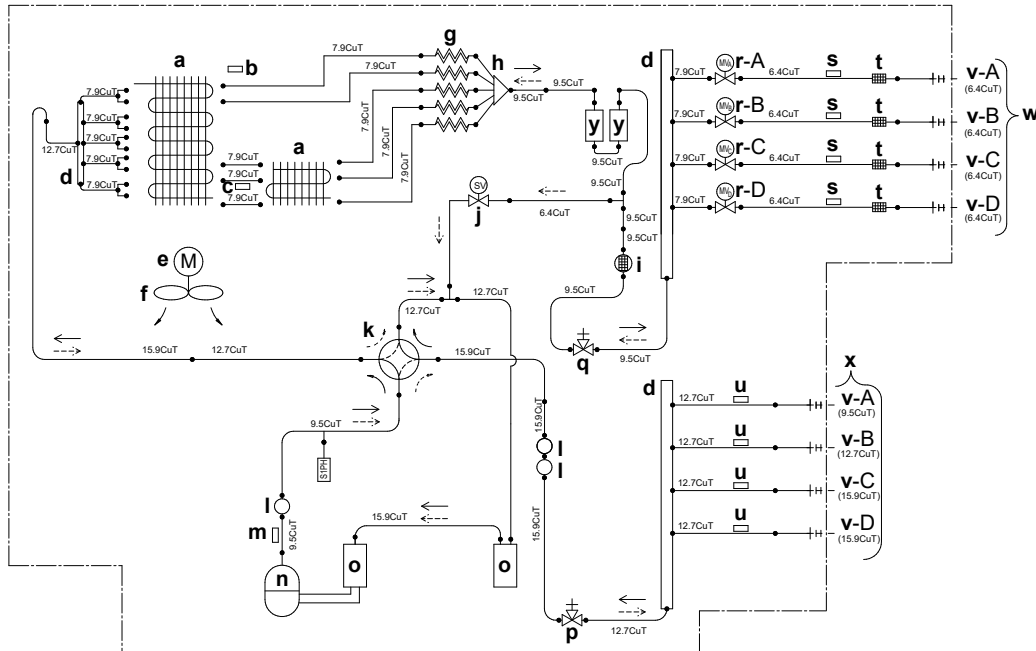


- |   |  |  |
|---|--|--|
| <b>a</b> Wymiennik ciepła                             | <b>k</b> Zawór 4-drogowy               | <b>u</b> Termistor (przewód gazowy)                              |
| <b>b</b> Termistor temperatury powietrza zewnętrznego | <b>l</b> Tłumik                        | <b>v</b> Pomieszczenie   |
| <b>c</b> Termistor wymiennika ciepła                  | <b>m</b> Termistor przewodu tłocznego  | <b>w</b> Przewody rurowe w miejscu instalacji — cieczowe         |
| <b>d</b> Rozdzielacz refnet                           | <b>n</b> Sprężarka                     | <b>x</b> Przewody rurowe w miejscu instalacji — gazowe           |
| <b>e</b> Silnik wentylatora                           | <b>o</b> Akumulator                    | <b>y</b> Zbiornik cieczy   |
| <b>f</b> Wentylator śmigłowy                          | <b>p</b> Zawór odcięcia gazu           | <b>S1PH</b> Wyłącznik wysokościeniowy (resetowanie automatyczne) |
| <b>g</b> Kapilara                                     | <b>q</b> Zawór odcięcia cieczy         | → Przepływ czynnika: chłodzenie                                  |
| <b>h</b> Rozdzielacz                                  | <b>r</b> Elektroniczny zawór rozprężny | ↔ Przepływ czynnika: ogrzewanie                                  |
| <b>i</b> Tłumik z filtrem                             | <b>s</b> Termistor (ciecze)            |  |
| <b>j</b> Zawór elektromagnetyczny                     | <b>t</b> Filtr                         |  |

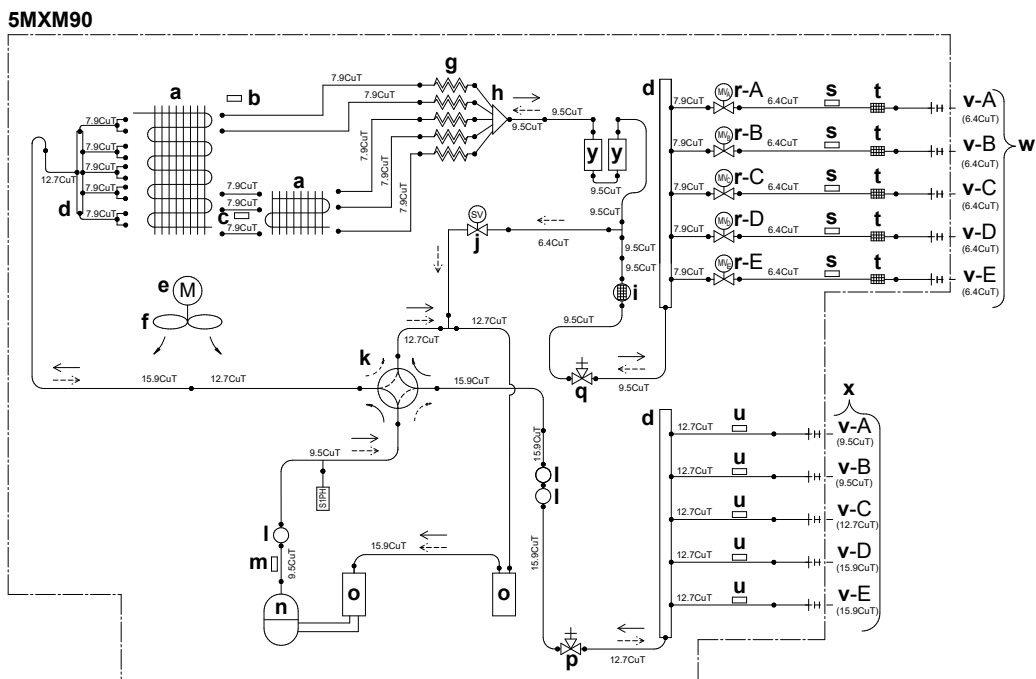
## 4MXM68



## 4MXM80



- |   |  |  |
|---|--|--|
| <b>a</b> Wymiennik ciepła                             | <b>k</b> Zawór 4-drogowy               | <b>u</b> Termistor (przewód gazowy)                                |
| <b>b</b> Termistor temperatury powietrza zewnętrznego | <b>l</b> Tłumik                        | <b>v</b> Pomieszczenie   |
| <b>c</b> Termistor wymiennika ciepła                  | <b>m</b> Termistor przewodu tłocznego  | <b>w</b> Przewody rurowe w miejscu instalacji — cieczowe           |
| <b>d</b> Rozdzielacz refnet                           | <b>n</b> Sprężarka                     | <b>x</b> Przewody rurowe w miejscu instalacji — gazowe             |
| <b>e</b> Silnik wentylatora                           | <b>o</b> Akumulator                    | <b>y</b> Zbiornik cieczy   |
| <b>f</b> Wentylator śmigłowy                          | <b>p</b> Zawór odcięcia gazu           | <b>S1PH</b> Wyłącznik wysokociśnieniowy (resetowanie automatyczne) |
| <b>g</b> Kapilara                                     | <b>q</b> Zawór odcięcia cieczy         |  |
| <b>h</b> Rozdzielacz                                  | <b>r</b> Elektroniczny zawór rozprężny |  |
| <b>i</b> Tłumik z filtrem                             | <b>s</b> Termistor (ciecze)            | → Przepływ czynnika: chłodzenie                                    |
| <b>j</b> Zawór elektromagnetyczny                     | <b>t</b> Filtr                         | ---> Przepływ czynnika: ogrzewanie                                 |



- |   |  |  |
|---|--|--|
| <b>a</b> Wymiennik ciepła                             | <b>k</b> Zawór 4-drogowy               | <b>u</b> Termistor (przewód gazowy)                                |
| <b>b</b> Termistor temperatury powietrza zewnętrznego | <b>l</b> Tłumik                        | <b>v</b> Pomieszczenie   |
| <b>c</b> Termistor wymiennika ciepła                  | <b>m</b> Termistor przewodu tłocznego  | <b>w</b> Przewody rurowe w miejscu instalacji — cieczowe           |
| <b>d</b> Rozdzielacz refnet                           | <b>n</b> Sprężarka                     | <b>x</b> Przewody rurowe w miejscu instalacji — gazowe             |
| <b>e</b> Silnik wentylatora                           | <b>o</b> Akumulator                    | <b>y</b> Zbiornik cieczy   |
| <b>f</b> Wentylator śmigłowy                          | <b>p</b> Zawór odcięcia gazu           | <b>S1PH</b> Wyłącznik wysokociśnieniowy (resetowanie automatyczne) |
| <b>g</b> Kapilara                                     | <b>q</b> Zawór odcięcia cieczy         | → Przepływ czynnika: chłodzenie                                    |
| <b>h</b> Rozdzielacz                                  | <b>r</b> Elektroniczny zawór rozprężny | → Przepływ czynnika: ogrzewanie                                    |
| <b>i</b> Tłumik z filtrem                             | <b>s</b> Termistor (ciecze)            |  |
| <b>j</b> Zawór elektromagnetyczny                     | <b>t</b> Filtr                         |  |



# 18 Słownik

**Przedstawiciel**

Dystrybutor (sprzedawca) produktu.

**Autoryzowany instalator**

Osoba dysponująca odpowiednimi kwalifikacjami technicznymi, uprawniona do montażu produktu.

**Użytkownik**

Osoba będąca właścicielem produktu i/lub obsługująca produkt.

**Przepisy mające zastosowanie**

Wszelkie dyrektywy europejskie, krajowe i lokalne, przepisy, uregulowania i/lub kodeksy obowiązujące dla danego produktu lub branży.

**Firma serwisująca**

Firma dysponująca odpowiednimi kwalifikacjami, uprawniona do prowadzenia lub koordynacji niezbędnego serwisu produktu.

**Instrukcja montażu**

Instrukcja montażu przeznaczona specjalnie dla określonego produktu lub zastosowania, wyjaśniająca procedurę jego montażu, konfiguracji i konserwacji.

**Instrukcja obsługi**

Instrukcja montażu przeznaczona specjalnie dla określonego produktu lub zastosowania, wyjaśniająca procedury jego obsługi.

**Instrukcja konserwacji**

Instrukcja montażu przeznaczona specjalnie dla określonego produktu lub zastosowania, wyjaśniająca (w razie potrzeby) procedurę jego montażu, konfiguracji i/lub konserwacji.

**Wyposażenie dodatkowe**

Etykiety, instrukcje, arkusze informacyjne oraz sprzęt, które zostały dostarczone z produktem i które muszą być zamontowane zgodnie z instrukcjami przedstawionymi w dołączonej dokumentacji.

**Wyposażenie opcjonalne**

Wyposażenie wyprodukowane lub zatwierdzone przez Daikin, które może być łączone z produktem zgodnie z instrukcjami przedstawionymi w dołączonej dokumentacji.

**Nie należy do wyposażenia**

Elementy, które NIE zostały wyprodukowane przez Daikin, a mogą być łączone z produktem zgodnie z instrukcjami przedstawionymi w dołączonej dokumentacji.





**ERC**

**DAIKIN INDUSTRIES CZECH REPUBLIC s.r.o.**  
U Nové Hospody 1/1155, 301 00 Plzeň Skvrňany, Czech Republic

**DAIKIN EUROPE N.V.**  
Zandvoordestraat 300, B-8400 Oostende, Belgium

Copyright 2022 Daikin

4P600463-7H 2022.09