

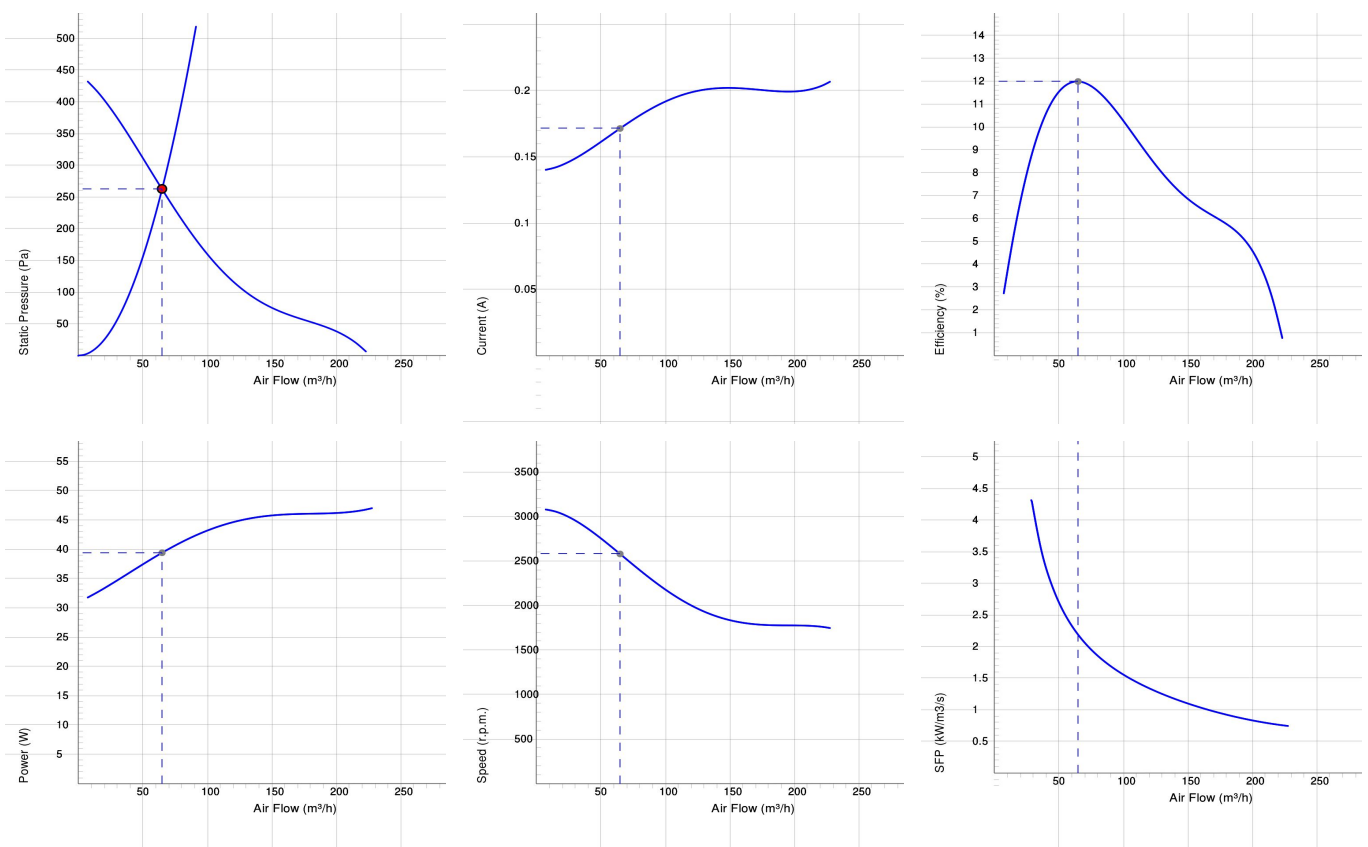
## CK 100 A (50)/60HZ



### CK

- Wentylator kanałowy z okrągłym połączeniem.
- Udokumentowane parametry i niezawodność.
- Kompaktowa konstrukcja, wysokie wydanki i efektywność.
- Niski poziom hałasu.
- Wirnik z łopatkami pochylonymi do tyłu.
- Zewnętrzny silnik wirnika posiada bezobsługowe łożyska.
- Zintegrowane zabezpieczenie silnika.
- Puszka elektryczna posiada zabezpieczenie w klasie IP 54.
- Do regulacji prędkości służy transformator lub podłączony do urządzenia zewnętrzny regulator prędkości.
- Obudowa wentylatora jest wykonana z ocynkowanej stali.
- Wentylator służy do montażu go w systemie wentylacyjnym.
- Kiedy wentylator jest podłączony do kanałów, może być zamontowany na zewnątrz lub w wilgotnym środowisku.
- Prosty montaż w każdej pozycji.

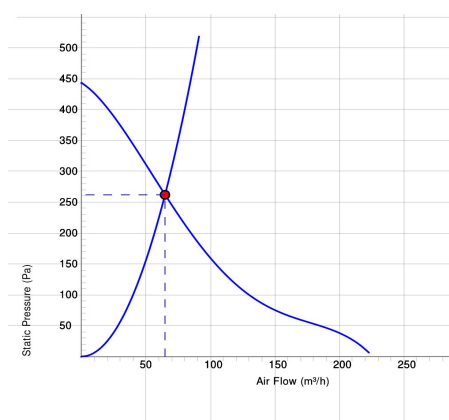
## WYKRESY



## Work Point

Wydatek (m <sup>3</sup> /h) 64.8	Ciśnienie statyczne (Pa) 262	Moc (W) 39.4	Prędkość (r. p. m.) 2578	Prąd (A) 0.171	Wydajność (%) 12	SFP (kW/m <sup>3</sup> /s) 2.19	Napięcie (V) 230
--	------------------------------------	-----------------	--------------------------------	-------------------	---------------------	------------------------------------	---------------------

## DANE AKUSTYCZNE



	Tot	63	125	250	500	1k	2k	4k	8k
Wlotowego LwA dB(A)	68	41	54	67	59	58	54	49	40
Wylotowego Lw dB(A)	66	43	55	64	58	58	56	50	42
Otoczenia Lw dB(A)	47	21	26	34	36	43	43	36	28
Otoczenia Lp dB (A) 3m	40	14	19	27	29	36	36	29	21

## Work Point

Wydatek (m <sup>3</sup> /h) 64.8	Ciśnienie statyczne (Pa) 262	Moc (W) 39.4	Prędkość (r. p. m.) 2578	Prąd (A) 0.171	Wydażność (%) 12	SFP (kW/m <sup>3</sup> /s) 2.19	Napięcie (V) 230
--	------------------------------------	-----------------	--------------------------------	-------------------	---------------------	------------------------------------	---------------------

## DANE TECHNICZNE

### CK 100 A aut tp 7000030 (50)/60Hz

Parameter	Value	Unit
Napięcie	230	V
Faza	1	~
Częstotliwość	60	Hz
opcjonalna częstotliwość	50	Hz
Moc	47	W
Prąd	0.21	A
Prędkość	1760	r. p. m.
Maks. temperatura transportowane powietrze	60	° C
Maks. temp. powietrza przy kontrolowanym	60	° C
Poziom ciśnienia akustycznego w odl. 3 m	33	dB(A)
Waga	2.6	kg
Klasa ochrony, silnik	44	IP
Klasa izolacji obudowy, silnik	F	
Kondensator	3	µF
Przyłącza kanałów	100	mm
Maks. Wydatek	227	m <sup>3</sup> /h
Maks. Ciśnienie	443	Pa
Zakres napięcia	220-240	V

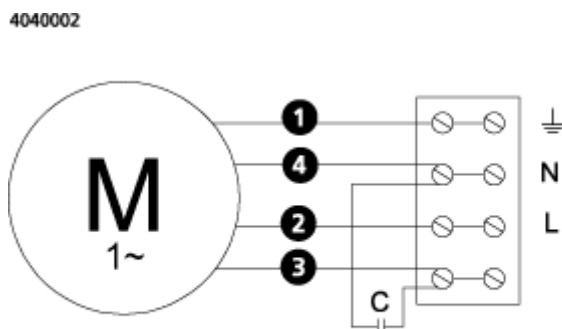


## ECODESIGN

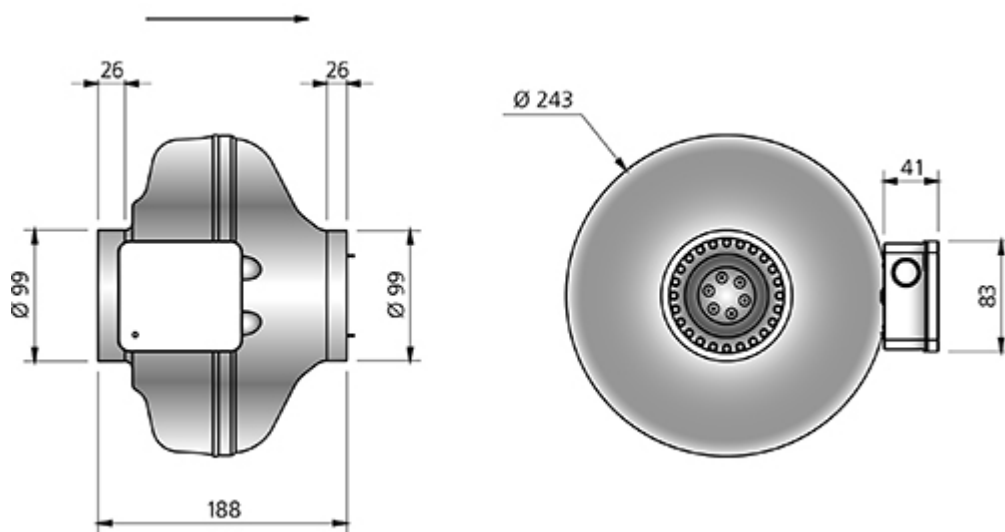
Parameter	Value	Unit
(a) Manufacturer	Östberg	–
(b) Model code	CK 100 A (50)/60Hz	–
(c) SEC value	-4.6	kWh/m <sup>2</sup>
SEC class	F	–
(d) Declared type	RVU / UVU	–
(e) Type of drive	Multi-speed drive (accessory)	–
(f) Type of heat recovery	N/A	–
(g) Thermal efficiency	N/A	%
(h) Max. flow rate (@100Pa)	131	m <sup>3</sup> /h
(i) Power at max. flow rate	42	kW
(j) Sound power level	42	dB LwA
(k) Reference flow rate	0.025	m <sup>3</sup> /s
(l) Reference pressure difference	50	Pa
(m) SPI	0.4	W/(m <sup>3</sup> /h)
(n) Type of control	Manual control	–
(o) External (internal) leakage rate	0.61	%
(p) Mixing rate	N/A	–
(q) Visual filter warning	N/A	–
(r) Instruction supply/exhaust grilles	See manual	–
(s) Disassembly instructions	<a href="http://www.ostberg.com">www.ostberg.com</a>	–
(t) Airflow sensitivity	N/A	–
(u) Air tightness	N/A	m/s
(v) AEC	1298	kWh
(w) AHS average	2005	kWh
AHS warm	907	kWh
AHS cold	3922	kWh

## SCHEMAT POŁĄCZEŃ

- Ⓜ = Fan Motor
- Ⓜ1 = Fan Motor
- Ⓜ2 = Fan Motor
- Ⓜ3 = Rotor Motor
- 1 = Yellow/Green
- 2 = Black
- 3 = Blue
- 4 = Brown
- 5 = White
- 6 = Orange
- 7 = Grey
- 8 = Red
- 9 = Green
- 10 = Violet
- 11 = Quick switch
- 12 = Yellow



## WYMIARY



## AKCESORIA

### Akcesoria mechaniczne



FLF 100



FLK 100



BSV 100



MK 100



VK 100



YG 100



LDC 100

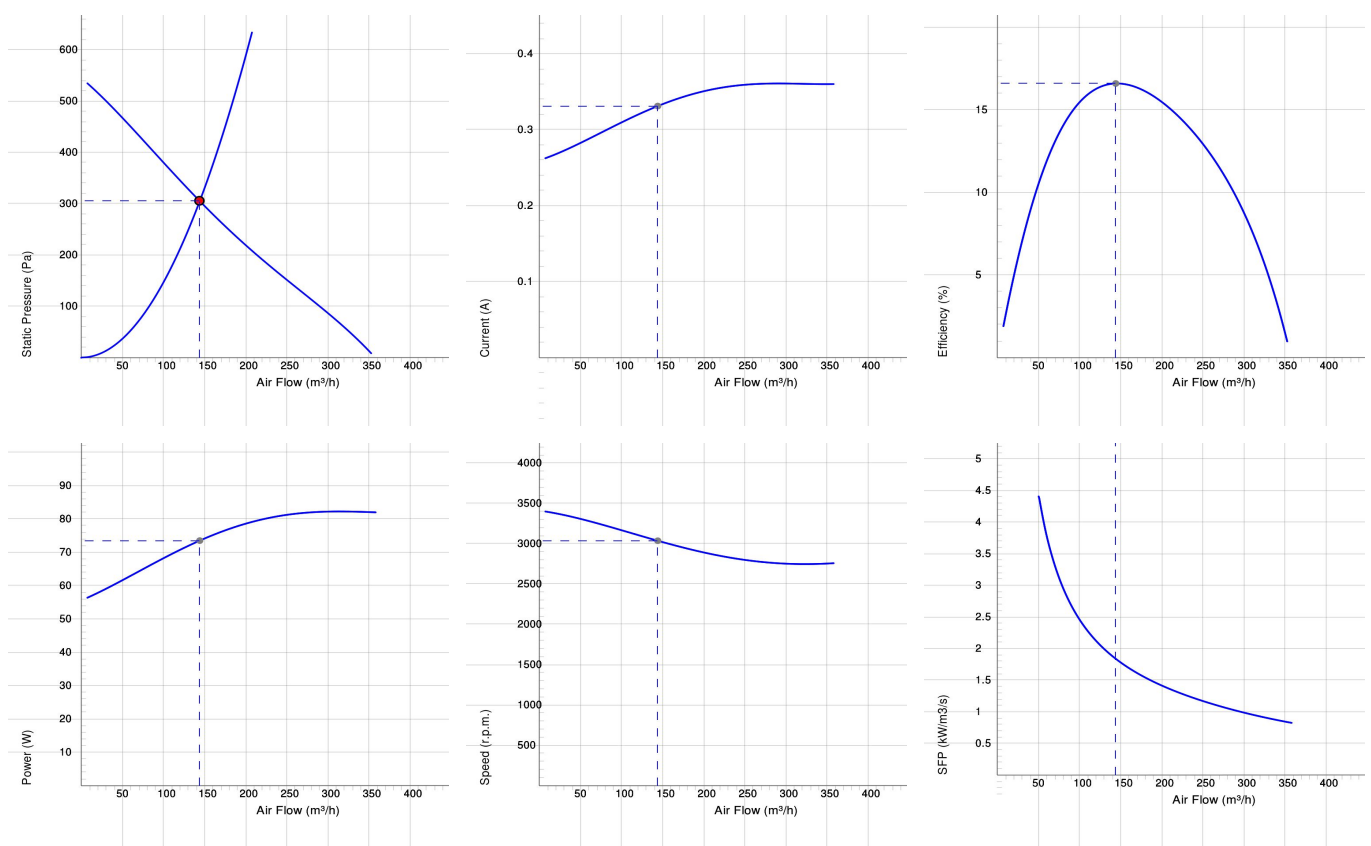
## CK 100 C (50)/60HZ



### CK

- Wentylator kanałowy z okrągłym połączeniem.
- Udokumentowane parametry i niezawodność.
- Kompaktowa konstrukcja, wysokie wydanki i efektywność.
- Niski poziom hałasu.
- Wirnik z łopatkami pochylonymi do tyłu.
- Zewnętrzny silnik wirnika posiada bezobsługowe łożyska.
- Zintegrowane zabezpieczenie silnika.
- Puszka elektryczna posiada zabezpieczenie w klasie IP 54.
- Do regulacji prędkości służy transformator lub podłączony do urządzenia zewnętrzny regulator prędkości.
- Obudowa wentylatora jest wykonana z ocynkowanej stali.
- Wentylator służy do montażu go w systemie wentylacyjnym.
- Kiedy wentylator jest podłączony do kanałów, może być zamontowany na zewnątrz lub w wilgotnym środowisku.
- Prosty montaż w każdej pozycji.

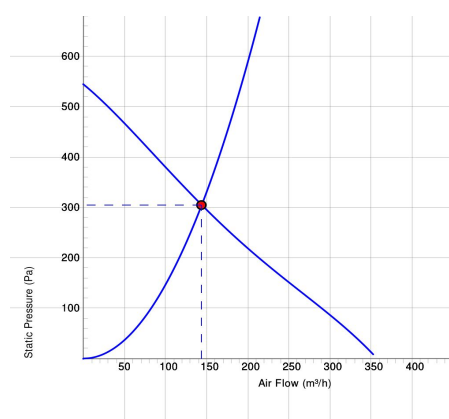
## WYKRESY



## Work Point

Wydatek (m <sup>3</sup> /h) 144	Ciśnienie statyczne (Pa) 305	Moc (W) 73.5	Prędkość (r. p. m.) 3036	Prąd (A) 0.331	Wydajność (%) 16.6	SFP (kW/m <sup>3</sup> /s) 1.84	Napięcie (V) 230
---------------------------------------	------------------------------------	-----------------	--------------------------------	-------------------	-----------------------	------------------------------------	---------------------

## DANE AKUSTYCZNE



	Tot	63	125	250	500	1k	2k	4k	8k
Wlotowego LwA dB(A)	74	51	64	68	67	67	63	58	51
Wylotowego Lw dB(A)	74	50	66	67	67	67	65	59	53
Otoczenia Lw dB(A)	55	28	31	42	43	50	50	47	38
Otoczenia Lp dB (A) 3m	48	21	24	35	36	43	43	40	31

## Work Point

Wydatek (m <sup>3</sup> /h) 144	Ciśnienie statyczne (Pa) 305	Moc (W) 73.5	Prędkość (r. p. m.) 3036	Prąd (A) 0.331	Wydażność (%) 16.6	SFP (kW/m <sup>3</sup> /s) 1.84	Napięcie (V) 230
---------------------------------------	------------------------------------	-----------------	--------------------------------	-------------------	-----------------------	------------------------------------	---------------------

## DANE TECHNICZNE

### CK 100 C aut tp 7000034 (50)/60Hz

Parameter	Value	Unit
Napięcie	230	V
Faza	1	~
Częstotliwość	60	Hz
opcjonalna częstotliwość	50	Hz
Moc	82	W
Prąd	0.36	A
Prędkość	2750	r. p. m.
Maks. temperatura transportowane powietrze	80	° C
Maks. temp. powietrza przy kontrolowanym	80	° C
Poziom ciśnienia akustycznego w odl. 3 m	45	dB(A)
Waga	2.6	kg
Klasa ochrony, silnik	44	IP
Klasa izolacji obudowy, silnik	F	
Kondensator	2	µF
Przyłącza kanałów	100	mm
Maks. Wydatek	356	m <sup>3</sup> /h
Maks. Ciśnienie	544	Pa
Zakres napięcia	220-240	V



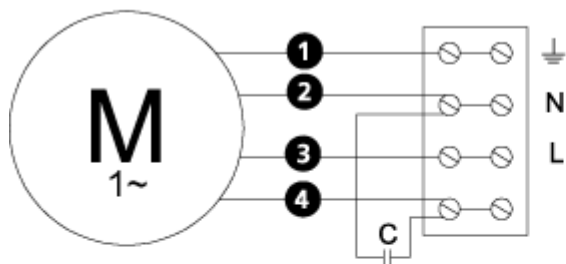
## ECODESIGN

Parameter	Value	Unit
(a) Manufacturer	Östberg	–
(b) Model code	CK 100 C (50)/60Hz	–
(c) SEC value	-2.0	kWh/m <sup>2</sup>
SEC class	F	–
(d) Declared type	RVU / UVU	–
(e) Type of drive	Multi-speed drive (accessory)	–
(f) Type of heat recovery	N/A	–
(g) Thermal efficiency	N/A	%
(h) Max. flow rate (@100Pa)	141	m <sup>3</sup> /h
(i) Power at max. flow rate	68	kW
(j) Sound power level	50	dB LwA
(k) Reference flow rate	0.039	m <sup>3</sup> /s
(l) Reference pressure difference	50	Pa
(m) SPI	0.48	W/(m <sup>3</sup> /h)
(n) Type of control	Manual control	–
(o) External (internal) leakage rate	0.57	%
(p) Mixing rate	N/A	–
(q) Visual filter warning	N/A	–
(r) Instruction supply/exhaust grilles	See manual	–
(s) Disassembly instructions	<a href="http://www.ostberg.com">www.ostberg.com</a>	–
(t) Airflow sensitivity	N/A	–
(u) Air tightness	N/A	m/s
(v) AEC	1555	kWh
(w) AHS average	2005	kWh
AHS warm	907	kWh
AHS cold	3922	kWh

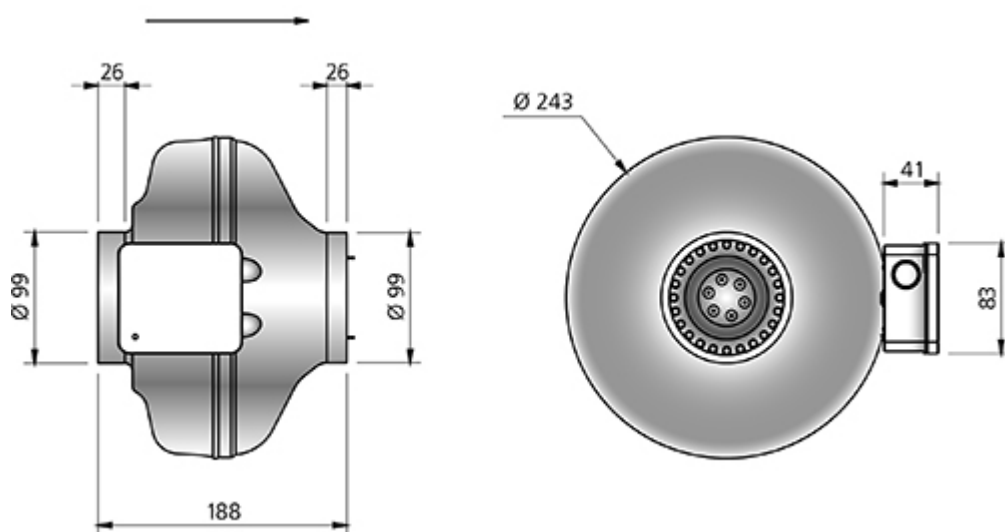
## SCHEMAT POŁĄCZEŃ

- M** = Fan Motor
- M1** = Fan Motor
- M2** = Fan Motor
- M3** = Rotor Motor
- 1** = Yellow/Green
- 2** = Black
- 3** = Blue
- 4** = Brown
- 5** = White
- 6** = Orange
- 7** = Grey
- 8** = Red
- 9** = Green
- 10** = Violet
- 11** = Quick switch
- 12** = Yellow

4040001



## WYMIARY



## AKCESORIA

### Akcesoria mechaniczne



FLF 100



FLK 100



BSV 100



MK 100



VK 100



YG 100



LDC 100

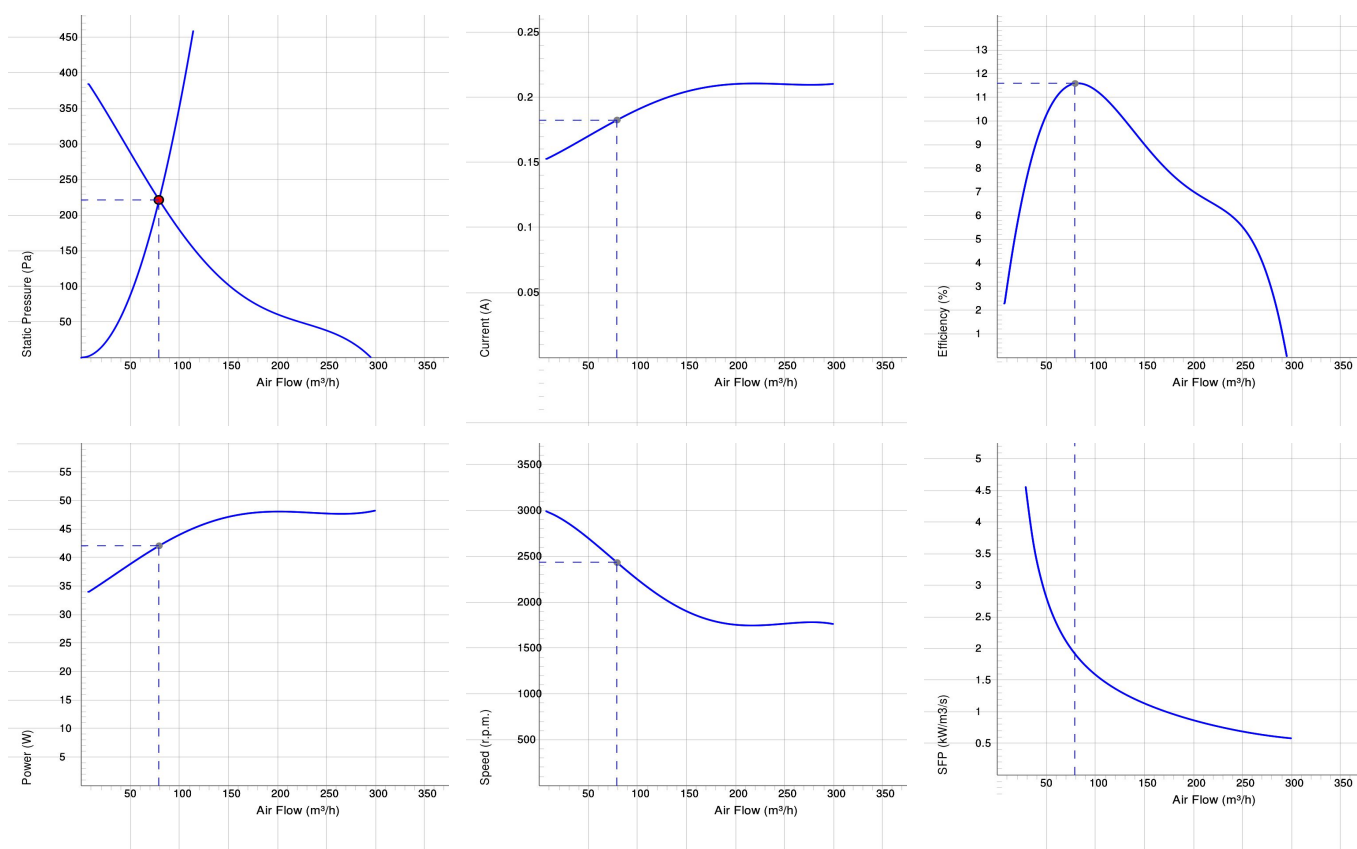
## CK 125 A (50)/60HZ



### CK

- Wentylator kanałowy z okrągłym połączeniem.
- Udokumentowane parametry i niezawodność.
- Kompaktowa konstrukcja, wysokie wydajności i efektywność.
- Niski poziom hałasu.
- Wirnik z łopatkami pochylonymi do tyłu.
- Zewnętrzny silnik wirnika posiada bezobsługowe łożyska.
- Zintegrowane zabezpieczenie silnika.
- Puszka elektryczna posiada zabezpieczenie w klasie IP 54.
- Do regulacji prędkości służy transformator lub podłączony do urządzenia zewnętrzny regulator prędkości.
- Obudowa wentylatora jest wykonana z ocynkowanej stali.
- Wentylator służy do montażu go w systemie wentylacyjnym.
- Kiedy wentylator jest podłączony do kanałów, może być zamontowany na zewnątrz lub w wilgotnym środowisku.
- Prosty montaż w każdej pozycji.

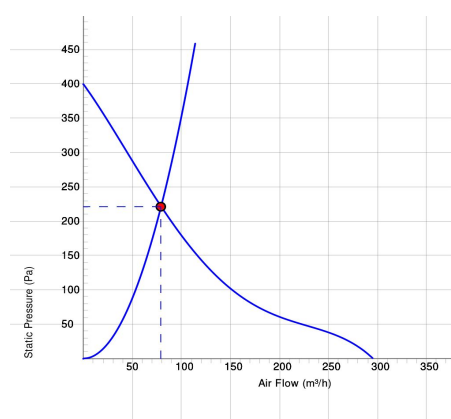
## WYKRESY



## Work Point

Wydatek (m <sup>3</sup> /h) 79.2	Ciśnienie statyczne (Pa) 221	Moc (W) 42.1	Prędkość (r. p. m.) 2431	Prąd (A) 0.183	Wydajność (%) 11.6	SFP (kW/m <sup>3</sup> /s) 1.91	Napięcie (V) 230
--	------------------------------------	-----------------	--------------------------------	-------------------	-----------------------	------------------------------------	---------------------

## DANE AKUSTYCZNE



	Tot	63	125	250	500	1k	2k	4k	8k
Wlotowego LwA dB(A)	67	44	51	64	60	57	52	46	37
Wylotowego Lw dB(A)	66	42	52	63	59	56	52	46	38
Otoczenia Lw dB(A)	45	23	30	36	35	40	37	39	31
Otoczenia Lp dB (A) 3m	38	16	23	29	28	33	30	32	24

## Work Point

Wydatek (m <sup>3</sup> /h) 79.2	Ciśnienie statyczne (Pa) 221	Moc (W) 42.1	Prędkość (r. p. m.) 2431	Prąd (A) 0.183	Wydażność (%) 11.6	SFP (kW/m <sup>3</sup> /s) 1.91	Napięcie (V) 230
--	------------------------------------	-----------------	--------------------------------	-------------------	-----------------------	------------------------------------	---------------------



## DANE TECHNICZNE

### CK 125 A aut tp 7000037 (50)/60Hz

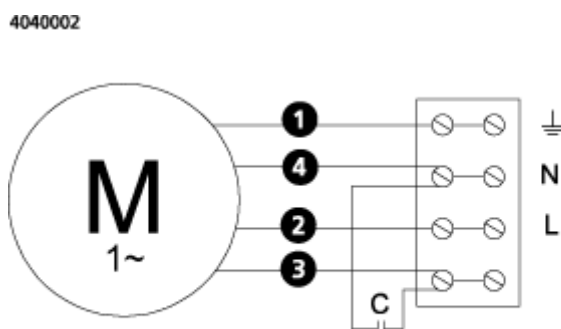
Parameter	Value	Unit
Napięcie	230	V
Faza	1	~
Częstotliwość	60	Hz
opcjonalna częstotliwość	50	Hz
Moc	48	W
Prąd	0.21	A
Prędkość	1780	r. p. m.
Maks. temperatura transportowane powietrze	60	° C
Maks. temp. powietrza przy kontrolowanym	60	° C
Poziom ciśnienia akustycznego w odl. 3 m	31	dB(A)
Waga	2.6	kg
Klasa ochrony, silnik	44	IP
Klasa izolacji obudowy, silnik	F	
Kondensator	3	µF
Przyłącza kanałów	125	mm
Maks. Wydatek	299	m <sup>3</sup> /h
Maks. Ciśnienie	395	Pa
Zakres napięcia	220-240	V

## ECODESIGN

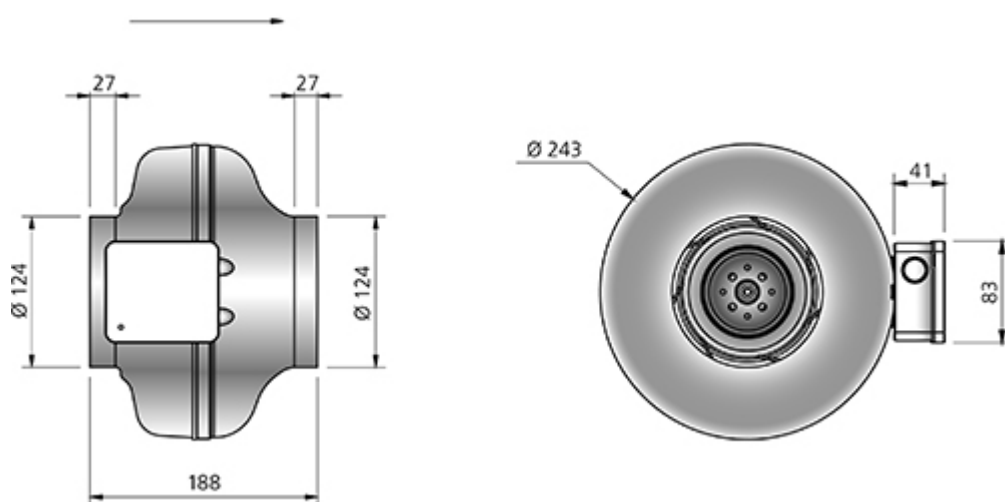
Parameter	Value	Unit
(a) Manufacturer	Östberg	–
(b) Model code	CK 125 A (50)/60Hz	–
(c) SEC value	-6.4	kWh/m <sup>2</sup>
SEC class	F	–
(d) Declared type	RVU / UVU	–
(e) Type of drive	Multi-speed drive (accessory)	–
(f) Type of heat recovery	N/A	–
(g) Thermal efficiency	N/A	%
(h) Max. flow rate (@100Pa)	99	m <sup>3</sup> /h
(i) Power at max. flow rate	34	kW
(j) Sound power level	41	dB LwA
(k) Reference flow rate	0.028	m <sup>3</sup> /s
(l) Reference pressure difference	50	Pa
(m) SPI	0.34	W/(m <sup>3</sup> /h)
(n) Type of control	Manual control	–
(o) External (internal) leakage rate	0.81	%
(p) Mixing rate	N/A	–
(q) Visual filter warning	N/A	–
(r) Instruction supply/exhaust grilles	See manual	–
(s) Disassembly instructions	<a href="http://www.ostberg.com">www.ostberg.com</a>	–
(t) Airflow sensitivity	N/A	–
(u) Air tightness	N/A	m/s
(v) AEC	1121	kWh
(w) AHS average	2005	kWh
AHS warm	907	kWh
AHS cold	3922	kWh

## SCHEMAT POŁĄCZEŃ

- Ⓜ = Fan Motor
- Ⓜ1 = Fan Motor
- Ⓜ2 = Fan Motor
- Ⓜ3 = Rotor Motor
- ① = Yellow/Green
- ② = Black
- ③ = Blue
- ④ = Brown
- ⑤ = White
- ⑥ = Orange
- ⑦ = Grey
- ⑧ = Red
- ⑨ = Green
- ⑩ = Violet
- ⑪ = Quick switch
- ⑫ = Yellow



## WYMIARY



## AKCESORIA

### Akcesoria mechaniczne



FLF 125



FLK 125



BSV 125



MK 125



VK 125



YG 125



LDC 125

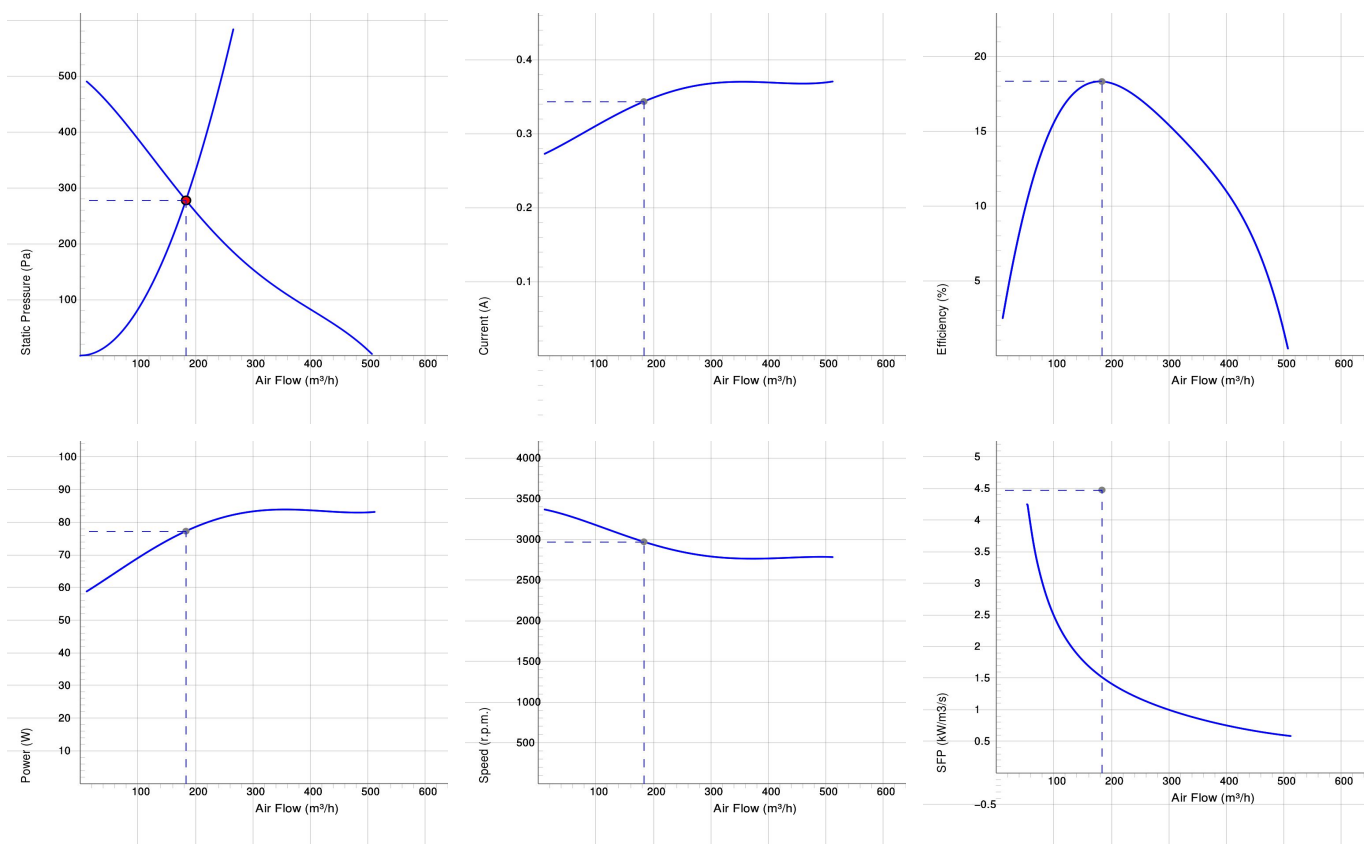
## CK 125 C (50)/60HZ



### CK

- Wentylator kanałowy z okrągłym połączeniem.
- Udokumentowane parametry i niezawodność.
- Kompaktowa konstrukcja, wysokie wydanki i efektywność.
- Niski poziom hałasu.
- Wirnik z łopatkami pochylonymi do tyłu.
- Zewnętrzny silnik wirnika posiada bezobsługowe łożyska.
- Zintegrowane zabezpieczenie silnika.
- Puszka elektryczna posiada zabezpieczenie w klasie IP 54.
- Do regulacji prędkości służy transformator lub podłączony do urządzenia zewnętrzny regulator prędkości.
- Obudowa wentylatora jest wykonana z ocynkowanej stali.
- Wentylator służy do montażu go w systemie wentylacyjnym.
- Kiedy wentylator jest podłączony do kanałów, może być zamontowany na zewnątrz lub w wilgotnym środowisku.
- Prosty montaż w każdej pozycji.

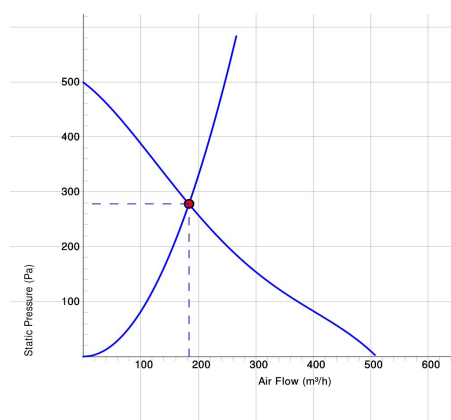
## WYKRESY



## Work Point

Wydatek (m <sup>3</sup> /h) 184	Ciśnienie statyczne (Pa) 278	Moc (W) 77.3	Prędkość (r. p. m.) 2971	Prąd (A) 0.343	Wydajność (%) 18.3	SFP (kW/m <sup>3</sup> /s) 1.51	Napięcie (V) 230
---------------------------------------	------------------------------------	-----------------	--------------------------------	-------------------	-----------------------	------------------------------------	---------------------

## DANE AKUSTYCZNE



	Tot	63	125	250	500	1k	2k	4k	8k
Wlotowego LwA dB(A)	74	53	58	70	68	67	63	57	51
Wylotowego Lw dB(A)	73	49	60	66	68	66	64	58	52
Otoczenia Lw dB(A)	55	35	36	47	43	50	45	50	42
Otoczenia Lp dB (A) 3m	48	28	29	40	36	43	38	43	35

## Work Point

Wydatek (m <sup>3</sup> /h) 184	Ciśnienie statyczne (Pa) 278	Moc (W) 77.3	Prędkość (r. p. m.) 2971	Prąd (A) 0.343	Wydażność (%) 18.3	SFP (kW/m <sup>3</sup> /s) 1.51	Napięcie (V) 230
---------------------------------------	------------------------------------	-----------------	--------------------------------	-------------------	-----------------------	------------------------------------	---------------------



## DANE TECHNICZNE

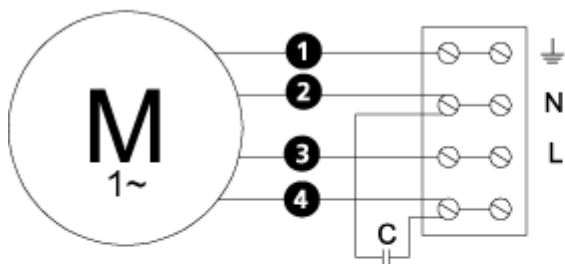
### CK 125 C aut tp 7000040 (50)/60Hz

Parameter	Value	Unit
Napięcie	220	V
Faza	1	~
Częstotliwość	60	Hz
opcjonalna częstotliwość	50	Hz
Moc	84	W
Prąd	0.37	A
Prędkość	2760	r. p. m.
Maks. temperatura transportowane powietrze	70	° C
Maks. temp. powietrza przy kontrolowanym	70	° C
Poziom ciśnienia akustycznego w odl. 3 m	45	dB(A)
Waga	2.6	kg
Klasa ochrony, silnik	44	IP
Klasa izolacji obudowy, silnik	F	
Kondensator	2	µF
Przyłącza kanałów	125	mm
Maks. Wydatek	511	m <sup>3</sup> /h
Maks. Ciśnienie	499	Pa
Zakres napięcia	220-240	V

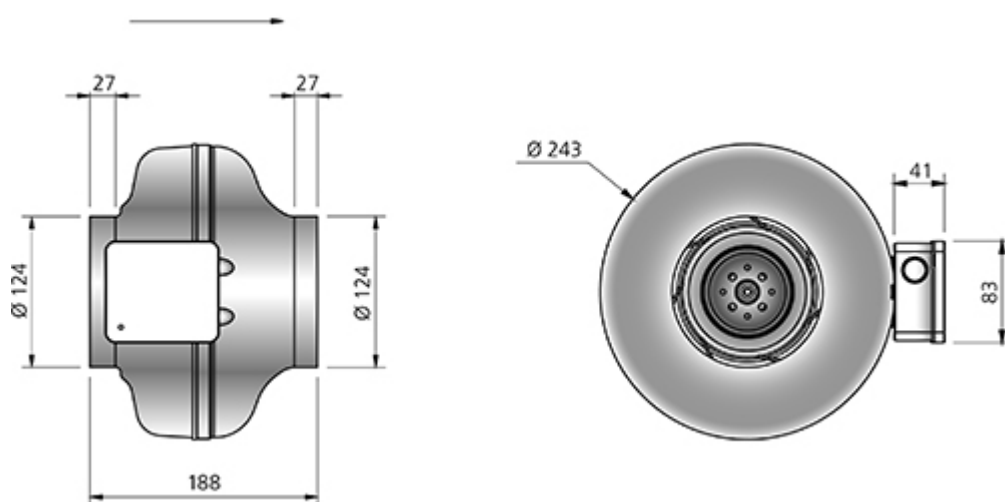
## SCHEMAT POŁĄCZEŃ

- M** = Fan Motor
- M1** = Fan Motor
- M2** = Fan Motor
- M3** = Rotor Motor
- 1** = Yellow/Green
- 2** = Black
- 3** = Blue
- 4** = Brown
- 5** = White
- 6** = Orange
- 7** = Grey
- 8** = Red
- 9** = Green
- 10** = Violet
- 11** = Quick switch
- 12** = Yellow

4040001



## WYMIARY



## AKCESORIA

### Akcesoria mechaniczne



FLF 125



FLK 125



BSV 125



MK 125



VK 125



YG 125



LDC 125

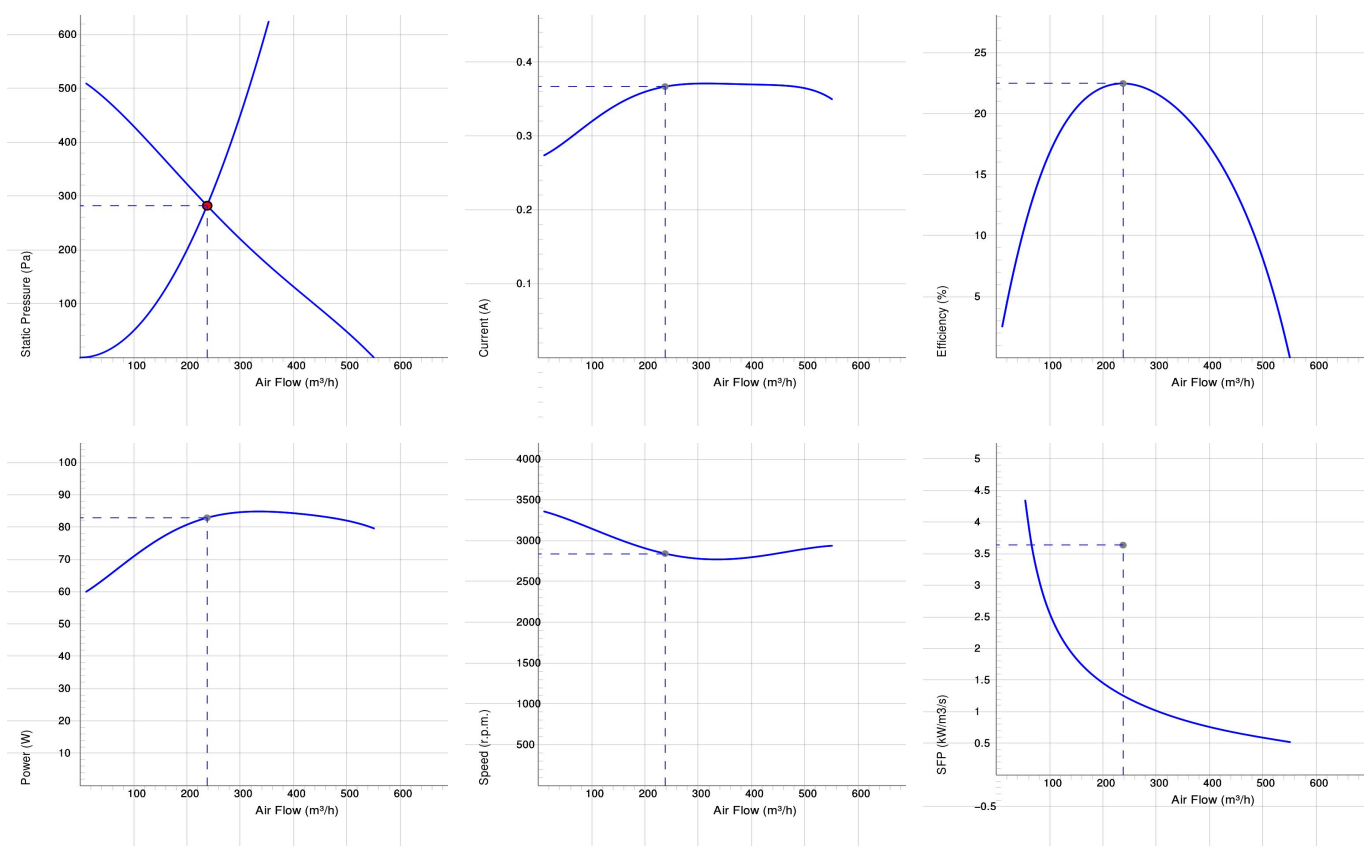
## CK 150 B (50)/60HZ



### CK

- Wentylator kanałowy z okrągłym połączeniem.
- Udokumentowane parametry i niezawodność.
- Kompaktowa konstrukcja, wysokie wydanki i efektywność.
- Niski poziom hałasu.
- Wirnik z łopatkami pochylonymi do tyłu.
- Zewnętrzny silnik wirnika posiada bezobsługowe łożyska.
- Zintegrowane zabezpieczenie silnika.
- Puszka elektryczna posiada zabezpieczenie w klasie IP 54.
- Do regulacji prędkości służy transformator lub podłączony do urządzenia zewnętrzny regulator prędkości.
- Obudowa wentylatora jest wykonana z ocynkowanej stali.
- Wentylator służy do montażu go w systemie wentylacyjnym.
- Kiedy wentylator jest podłączony do kanałów, może być zamontowany na zewnątrz lub w wilgotnym środowisku.
- Prosty montaż w każdej pozycji.

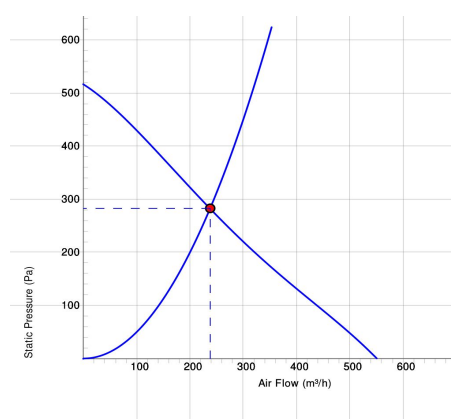
## WYKRESY



## Work Point

Wydatek (m <sup>3</sup> /h) 238	Ciśnienie statyczne (Pa) 282	Moc (W) 82.9	Prędkość (r. p. m.) 2842	Prąd (A) 0.367	Wydajność (%) 22.5	SFP (kW/m <sup>3</sup> /s) 1.26	Napięcie (V) 230
---------------------------------------	------------------------------------	-----------------	--------------------------------	-------------------	-----------------------	------------------------------------	---------------------

## DANE AKUSTYCZNE



	Tot	63	125	250	500	1k	2k	4k	8k
Wlotowego LwA dB(A)	70	44	57	63	66	63	60	53	48
Wylotowego Lw dB(A)	72	50	66	68	65	62	60	57	48
Otoczenia Lw dB(A)	53	22	37	38	42	49	48	39	29
Otoczenia Lp dB (A) 3m	46	15	30	31	35	42	41	32	22

## Work Point

Wydatek (m <sup>3</sup> /h) 238	Ciśnienie statyczne (Pa) 282	Moc (W) 82.9	Prędkość (r. p. m.) 2842	Prąd (A) 0.367	Wydażność (%) 22.5	SFP (kW/m <sup>3</sup> /s) 1.26	Napięcie (V) 230
---------------------------------------	------------------------------------	-----------------	--------------------------------	-------------------	-----------------------	------------------------------------	---------------------



## DANE TECHNICZNE

### CK 150 B aut tp 7000043 (50)/60Hz

Parameter	Value	Unit
Napięcie	220	V
Faza	1	~
Częstotliwość	60	Hz
opcjonalna częstotliwość	50	Hz
Moc	85	W
Prąd	0.37	A
Prędkość	2780	r. p. m.
Maks. temperatura transportowane powietrze	70	° C
Maks. temp. powietrza przy kontrolowanym	70	° C
Poziom ciśnienia akustycznego w odl. 3 m	46	dB(A)
Waga	3	kg
Klasa ochrony, silnik	44	IP
Klasa izolacji obudowy, silnik	F	
Kondensator	2	µF
Przyłącza kanałów	150	mm
Maks. Wydatek	551	m <sup>3</sup> /h
Maks. Ciśnienie	515	Pa
Zakres napięcia	220-230	V

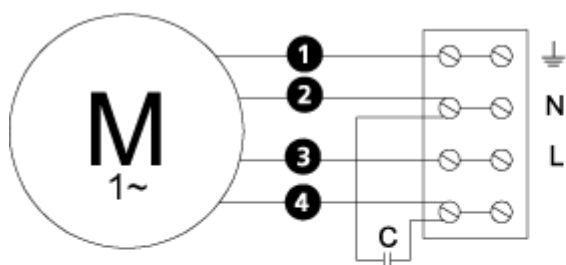
## ECODESIGN

Parameter	Value	Unit
(a) Manufacturer	Östberg	–
(b) Model code	CK 150 B (50)/60Hz	–
(c) Declared type	NRVU / UVU	–
(d) Type of drive	Multi-speed drive	–
(e) Type of HRS	N/A	–
(f) Thermal efficiency	N/A	%
(g) Nominal flow rate	0.068	m <sup>3</sup> /s
(h) Effective power input	0.061	kW
(i) SFP int	N/A	W/(m <sup>3</sup> /s)
(j) Face velocity	3.8	m/s
(k) Nominal external pressure	208	Pa
(l) Internal pressure drop	N/A	Pa
(n) Static efficiency	20.8	%
(o) External (internal) leakage rate	0.39	%
(p) Filter classification	N/A	%
(q) Visual filter warning	N/A	–
(r) Sound power level	49	dB LwA
(s) Disassembly instructions	<a href="http://www.ostberg.com">www.ostberg.com</a>	–

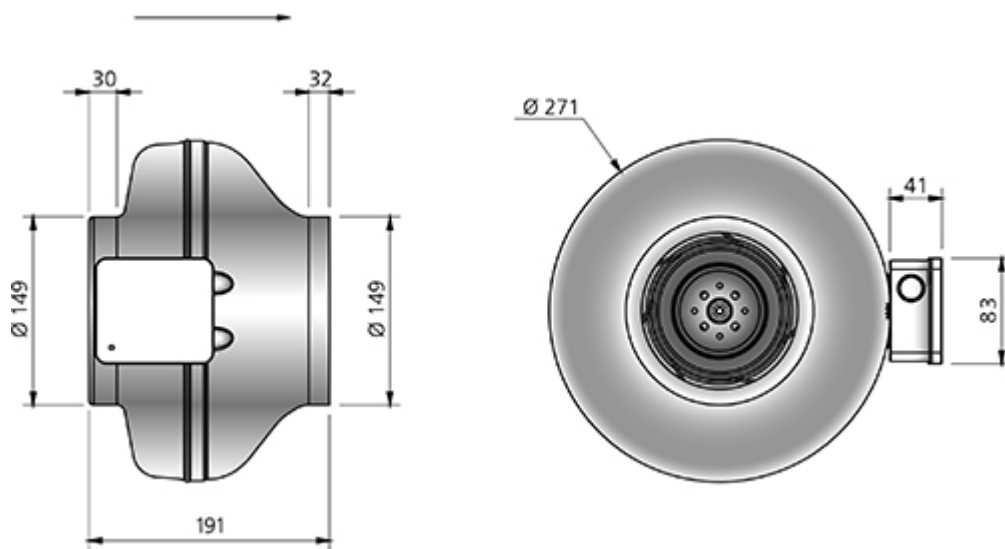
## SCHEMAT POŁĄCZEŃ

- M** = Fan Motor
- M1** = Fan Motor
- M2** = Fan Motor
- M3** = Rotor Motor
- 1** = Yellow/Green
- 2** = Black
- 3** = Blue
- 4** = Brown
- 5** = White
- 6** = Orange
- 7** = Grey
- 8** = Red
- 9** = Green
- 10** = Violet
- 11** = Quick switch
- 12** = Yellow

4040001



## WYMIARY



## AKCESORIA

### Akcesoria mechaniczne



BSV 150



MK 150



LDC 150

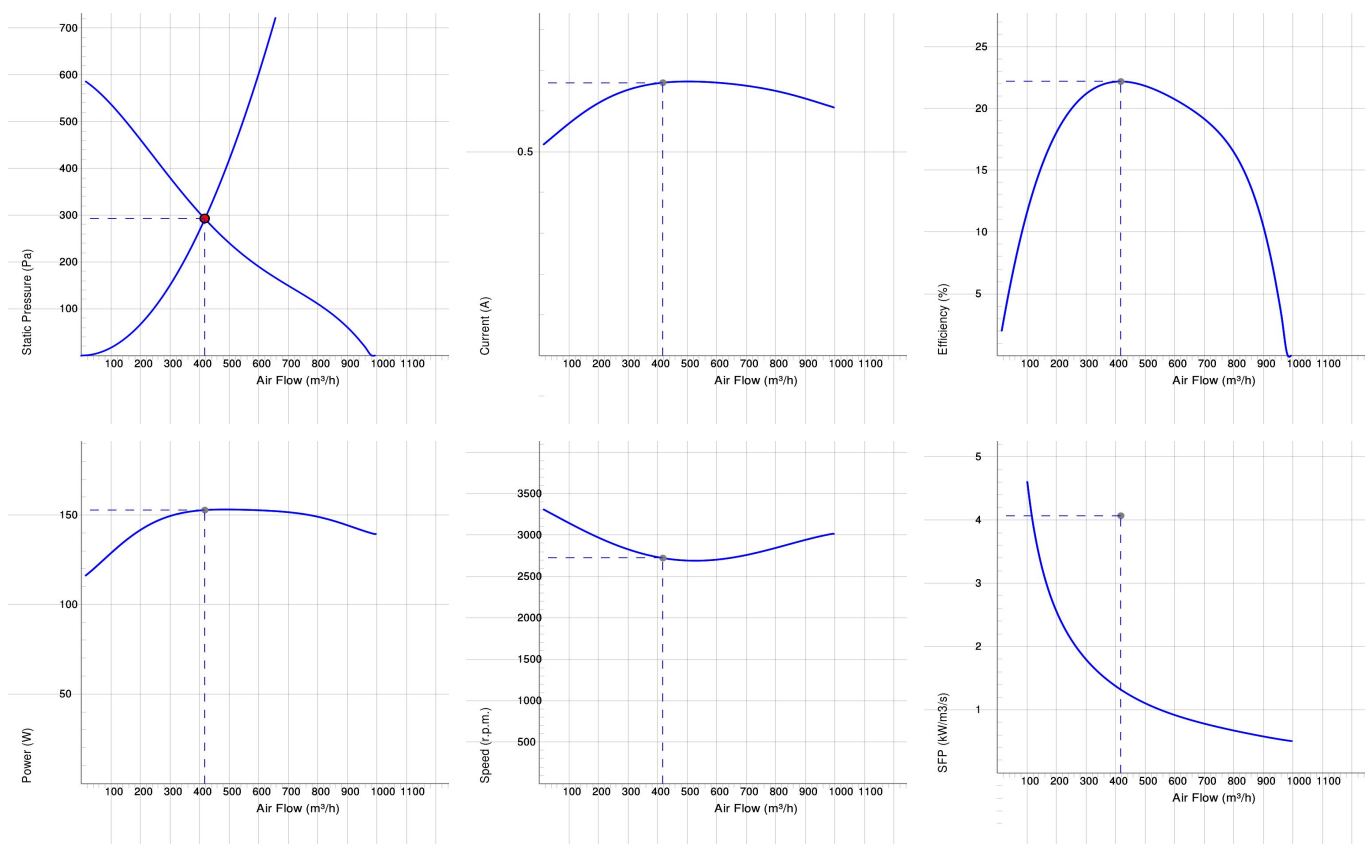
## CK 150 C (50)/60HZ



### CK

- Wentylator kanałowy z okrągłym połączeniem.
- Udokumentowane parametry i niezawodność.
- Kompaktowa konstrukcja, wysokie wydanki i efektywność.
- Niski poziom hałasu.
- Wirnik z łopatkami pochylonymi do tyłu.
- Zewnętrzny silnik wirnika posiada bezobsługowe łożyska.
- Zintegrowane zabezpieczenie silnika.
- Puszka elektryczna posiada zabezpieczenie w klasie IP 54.
- Do regulacji prędkości służy transformator lub podłączony do urządzenia zewnętrzny regulator prędkości.
- Obudowa wentylatora jest wykonana z ocynkowanej stali.
- Wentylator służy do montażu go w systemie wentylacyjnym.
- Kiedy wentylator jest podłączony do kanałów, może być zamontowany na zewnątrz lub w wilgotnym środowisku.
- Prosty montaż w każdej pozycji.

## WYKRESY

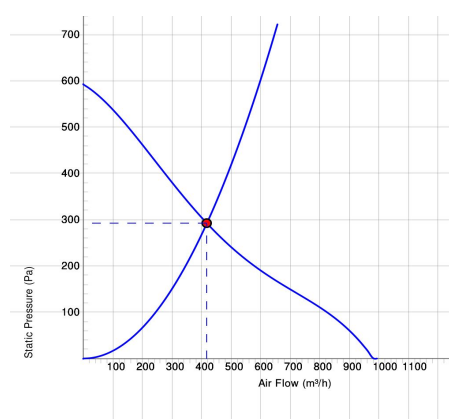


## Work Point

Wydatek (m <sup>3</sup> /h) 418	Ciśnienie statyczne (Pa) 292	Moc (W) 153	Prędkość (r. p. m.) 2722	Prąd (A) 0.67	Wydażność (%) 22.2	SFP (kW/m <sup>3</sup> /s) 1.32	Napięcie (V) 230
---------------------------------------	------------------------------------	-------------------	--------------------------------	---------------------	-----------------------	------------------------------------	---------------------



## DANE AKUSTYCZNE



	Tot	63	125	250	500	1k	2k	4k	8k
■ Wlotowego Lw dB(A)	76	51	64	71	71	69	63	61	50
■ Wylotowego Lw dB(A)	75	51	68	69	69	67	65	61	51
■ Otoczenia Lw dB(A)	56	23	41	43	48	54	46	47	32
■ Otoczenia Lp dB (A) 3m	49	16	34	36	41	47	39	40	25

## Work Point

Wydatek (m <sup>3</sup> /h) 418	Ciśnienie statyczne (Pa) 292	Moc (W) 153	Prędkość (r. p. m.) 2722	Prąd (A) 0.67	Wydażność (%) 22.2	SFP (kW/m <sup>3</sup> /s) 1.32	Napięcie (V) 230
---------------------------------------	------------------------------------	-------------------	--------------------------------	---------------------	-----------------------	------------------------------------	---------------------

## DANE TECHNICZNE

### CK 150 C aut tp 7000045 (50)/60Hz

Parameter	Value	Unit
Napięcie	230	V
Faza	1	~
Częstotliwość	60	Hz
opcjonalna częstotliwość	50	Hz
Moc	153	W
Prąd	0.67	A
Prędkość	2730	r. p. m.
Maks. temperatura transportowane powietrze	65	° C
Maks. temp. powietrza przy kontrolowanym	65	° C
Poziom ciśnienia akustycznego w odl. 3 m	49	dB(A)
Waga	4	kg
Klasa ochrony, silnik	44	IP
Klasa izolacji obudowy, silnik	F	
Kondensator	3	µF
Przyłącza kanałów	150	mm
Maks. Wydatek	994	m <sup>3</sup> /h
Maks. Ciśnienie	593	Pa
Zakres napięcia	220-230	V

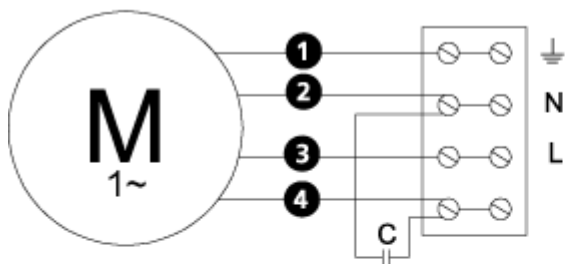
## ECODESIGN

Parameter	Value	Unit
(a) Manufacturer	Östberg	–
(b) Model code	CK 150 C (50)/60Hz	–
(c) Declared type	NRVU / UVU	–
(d) Type of drive	Multi-speed drive	–
(e) Type of HRS	N/A	–
(f) Thermal efficiency	N/A	%
(g) Nominal flow rate	0.099	m <sup>3</sup> /s
(h) Effective power input	0.104	kW
(i) SFP int	N/A	W/(m <sup>3</sup> /s)
(j) Face velocity	5.6	m/s
(k) Nominal external pressure	228	Pa
(l) Internal pressure drop	N/A	Pa
(n) Static efficiency	25.2	%
(o) External (internal) leakage rate	0.26	%
(p) Filter classification	N/A	%
(q) Visual filter warning	N/A	–
(r) Sound power level	56	dB LwA
(s) Disassembly instructions	<a href="http://www.ostberg.com">www.ostberg.com</a>	–

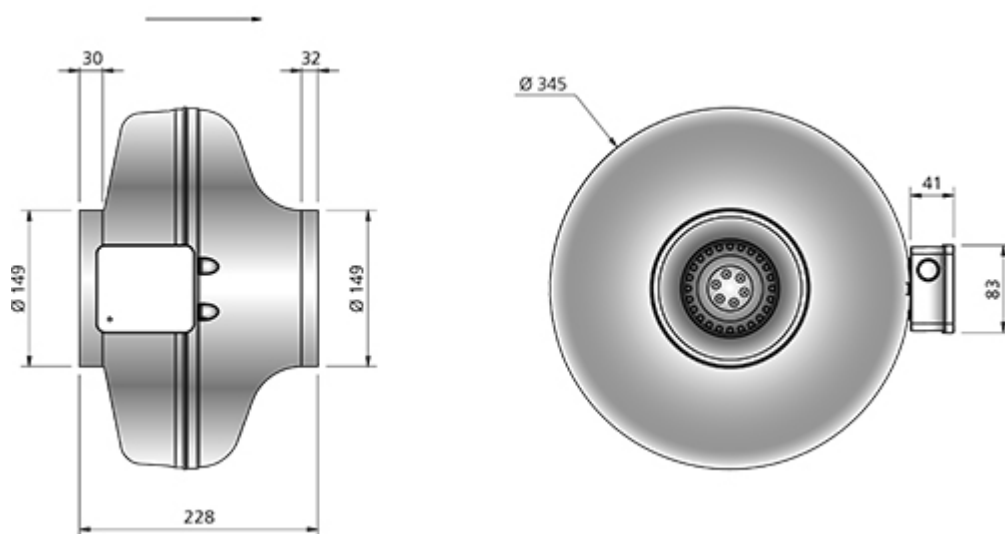
## SCHEMAT POŁĄCZEŃ

- M** = Fan Motor
- M1** = Fan Motor
- M2** = Fan Motor
- M3** = Rotor Motor
- 1** = Yellow/Green
- 2** = Black
- 3** = Blue
- 4** = Brown
- 5** = White
- 6** = Orange
- 7** = Grey
- 8** = Red
- 9** = Green
- 10** = Violet
- 11** = Quick switch
- 12** = Yellow

4040001



## WYMIARY



## AKCESORIA

### Akcesoria mechaniczne



BSV 150



MK 150



LDC 150

## CK 160 B (50)/60HZ

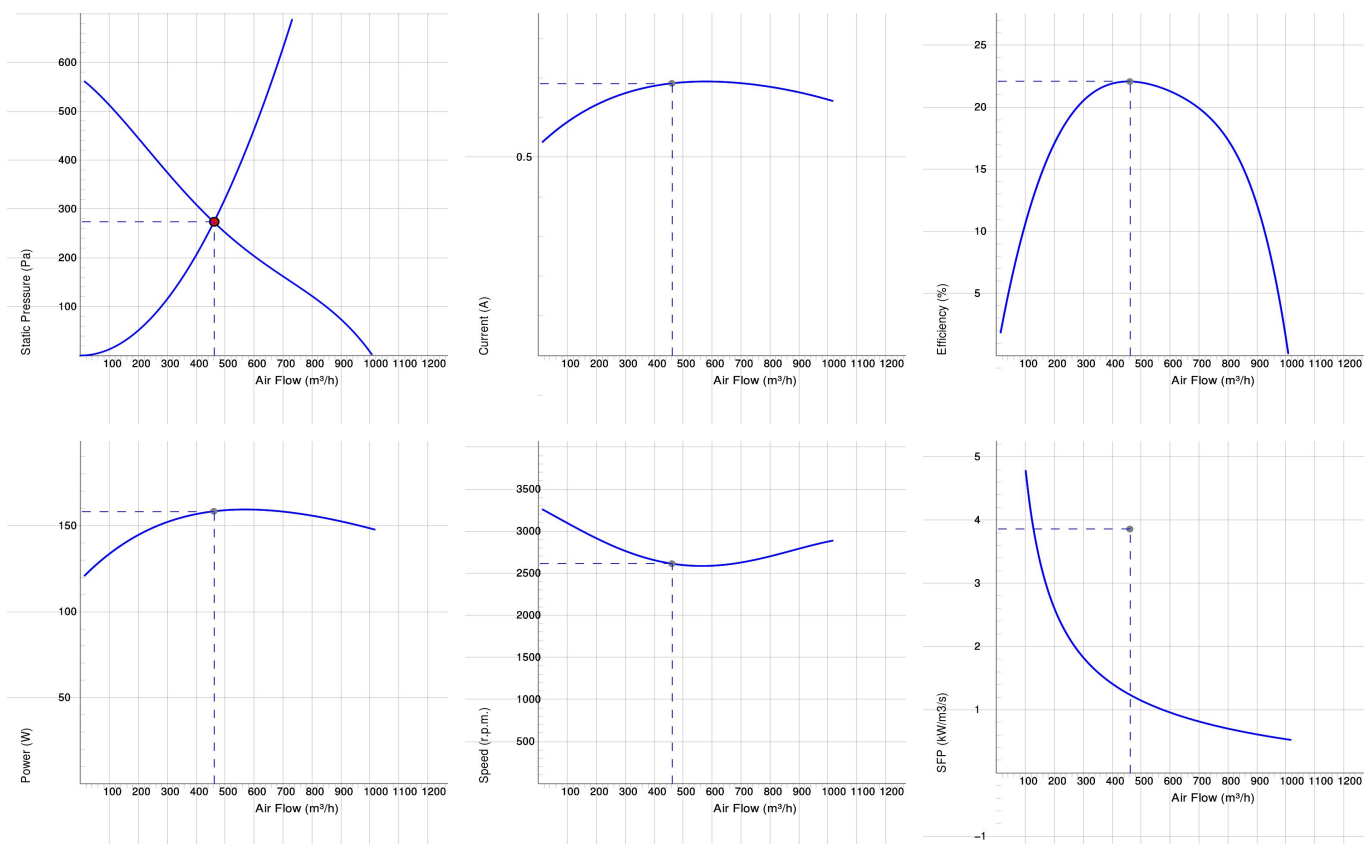


### CK

- Wentylator kanałowy z okrągłym połączeniem.
- Udokumentowane parametry i niezawodność.
- Kompaktowa konstrukcja, wysokie wydanki i efektywność.
- Niski poziom hałasu.
- Wirnik z łopatkami pochylonymi do tyłu.
- Zewnętrzny silnik wirnika posiada bezobsługowe łożyska.
- Zintegrowane zabezpieczenie silnika.
- Puszka elektryczna posiada zabezpieczenie w klasie IP 54.
- Do regulacji prędkości służy transformator lub podłączony do urządzenia zewnętrzny regulator prędkości.
- Obudowa wentylatora jest wykonana z ocynkowanej stali.
- Wentylator służy do montażu go w systemie wentylacyjnym.
- Kiedy wentylator jest podłączony do kanałów, może być zamontowany na zewnątrz lub w wilgotnym środowisku.
- Prosty montaż w każdej pozycji.



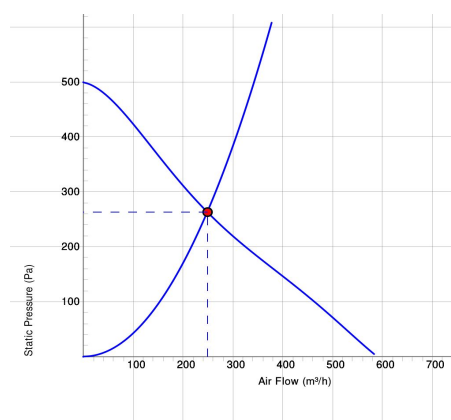
## WYKRESY



## Work Point

Wydatek (m <sup>3</sup> /h) 248	Ciśnienie statyczne (Pa) 263	Moc (W) 83.8	Prędkość (r. p. m.) 2822	Prąd (A) 0.366	Wydajność (%) 21.7	SFP (kW/m <sup>3</sup> /s) 1.21	Napięcie (V) 230
---------------------------------------	------------------------------------	-----------------	--------------------------------	-------------------	-----------------------	------------------------------------	---------------------

## DANE AKUSTYCZNE



	Tot	63	125	250	500	1k	2k	4k	8k
Wlotowego LwA dB(A)	70	44	57	63	66	63	60	54	48
Wylotowego Lw dB(A)	72	50	66	68	65	62	60	57	48
Otoczenia Lw dB(A)	53	22	37	38	42	49	48	39	29
Otoczenia Lp dB (A) 3m	46	15	30	31	35	42	41	32	22

## Work Point

Wydatek (m <sup>3</sup> /h) 248	Ciśnienie statyczne (Pa) 263	Moc (W) 83.8	Prędkość (r. p. m.) 2822	Prąd (A) 0.366	Wydażność (%) 21.7	SFP (kW/m <sup>3</sup> /s) 1.21	Napięcie (V) 230
---------------------------------------	------------------------------------	-----------------	--------------------------------	-------------------	-----------------------	------------------------------------	---------------------

## DANE TECHNICZNE

### CK 160 B aut tp 7000048 (50)/60Hz

Parameter	Value	Unit
Napięcie	230	V
Faza	1	~
Częstotliwość	60	Hz
opcjonalna częstotliwość	50	Hz
Moc	86	W
Prąd	0.38	A
Prędkość	2760	r. p. m.
Maks. temperatura transportowane powietrze	60	° C
Maks. temp. powietrza przy kontrolowanym	60	° C
Poziom ciśnienia akustycznego w odl. 3 m	46	dB(A)
Waga	2.7	kg
Klasa ochrony, silnik	44	IP
Klasa izolacji obudowy, silnik	F	
Kondensator	2	µF
Przyłącza kanałów	160	mm
Maks. Wydatek	590	m <sup>3</sup> /h
Maks. Ciśnienie	499	Pa
Zakres napięcia	220-230	V

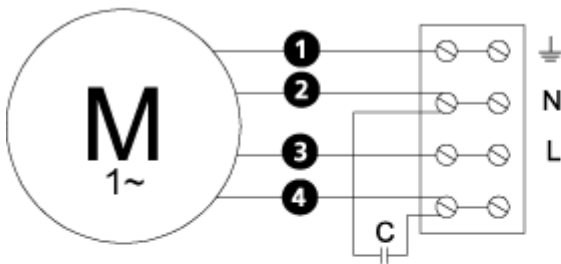
## ECODESIGN

Parameter	Value	Unit
(a) Manufacturer	Östberg	–
(b) Model code	CK 160 B (50)/60Hz	–
(c) Declared type	NRVU / UVU	–
(d) Type of drive	Multi-speed drive	–
(e) Type of HRS	N/A	–
(f) Thermal efficiency	N/A	%
(g) Nominal flow rate	0.068	m <sup>3</sup> /s
(h) Effective power input	0.061	kW
(i) SFP int	N/A	W/(m <sup>3</sup> /s)
(j) Face velocity	3.4	m/s
(k) Nominal external pressure	208	Pa
(l) Internal pressure drop	N/A	Pa
(n) Static efficiency	20.8	%
(o) External (internal) leakage rate	0.46	%
(p) Filter classification	N/A	%
(q) Visual filter warning	N/A	–
(r) Sound power level	49	dB LwA
(s) Disassembly instructions	<a href="http://www.ostberg.com">www.ostberg.com</a>	–

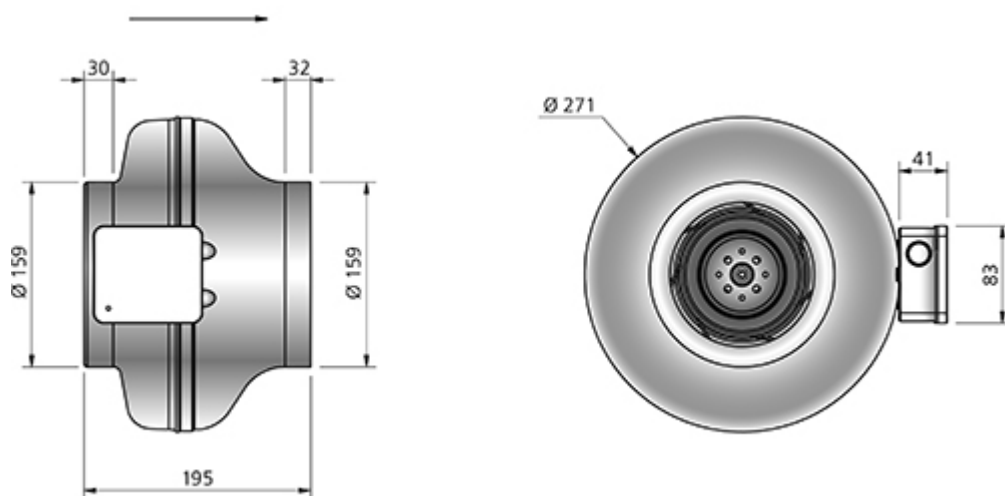
## SCHEMAT POŁĄCZEŃ

- M** = Fan Motor
- M1** = Fan Motor
- M2** = Fan Motor
- M3** = Rotor Motor
- 1** = Yellow/Green
- 2** = Black
- 3** = Blue
- 4** = Brown
- 5** = White
- 6** = Orange
- 7** = Grey
- 8** = Red
- 9** = Green
- 10** = Violet
- 11** = Quick switch
- 12** = Yellow

4040001



## WYMIARY



## AKCESORIA

### Akcesoria mechaniczne



FLF 160



FLK 160



BSV 160



MK 160



VK 160



YG 160



LDC 160



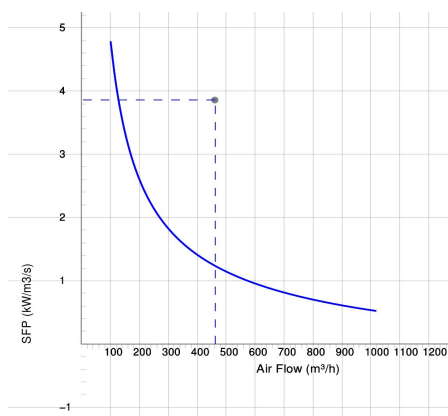
## CK 160 C (50)/60HZ



### CK

- Wentylator kanałowy z okrągłym połączeniem.
- Udokumentowane parametry i niezawodność.
- Kompaktowa konstrukcja, wysokie wydanki i efektywność.
- Niski poziom hałasu.
- Wirnik z łopatkami pochylonymi do tyłu.
- Zewnętrzny silnik wirnika posiada bezobsługowe łożyska.
- Zintegrowane zabezpieczenie silnika.
- Puszka elektryczna posiada zabezpieczenie w klasie IP 54.
- Do regulacji prędkości służy transformator lub podłączony do urządzenia zewnętrzny regulator prędkości.
- Obudowa wentylatora jest wykonana z ocynkowanej stali.
- Wentylator służy do montażu go w systemie wentylacyjnym.
- Kiedy wentylator jest podłączony do kanałów, może być zamontowany na zewnątrz lub w wilgotnym środowisku.
- Prosty montaż w każdej pozycji.

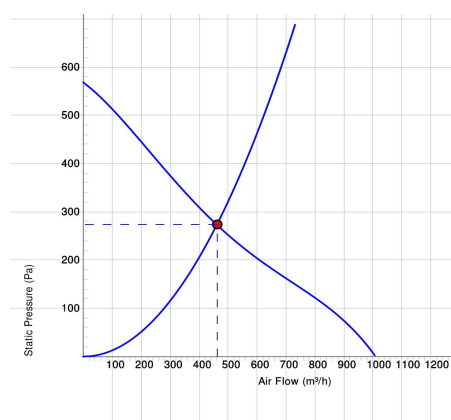
## WYKRESY



## Work Point

Wydatek (m <sup>3</sup> /h) 461	Ciśnienie statyczne (Pa) 273	Moc (W) 158	Prędkość (r. p. m.) 2614	Prąd (A) 0.686	Wydażność (%) 22.1	SFP (kW/m <sup>3</sup> /s) 1.24	Napięcie (V) 230
---------------------------------------	------------------------------------	-------------------	--------------------------------	-------------------	-----------------------	------------------------------------	---------------------

## DANE AKUSTYCZNE



	Tot	63	125	250	500	1k	2k	4k	8k
■ Wlotowego LwA dB(A)	76	51	64	70	71	69	63	61	51
■ Wylotowego Lw dB(A)	75	51	67	68	69	68	65	62	51
■ Otoczenia Lw dB(A)	57	23	41	43	49	54	47	48	32
■ Otoczenia Lp dB(A) 3m	50	16	34	36	42	47	40	41	25

## Work Point

Wydatek (m <sup>3</sup> /h) 461	Ciśnienie statyczne (Pa) 273	Moc (W) 158	Prędkość (r. p. m.) 2614	Prąd (A) 0.686	Wydażność (%) 22.1	SFP (kW/m <sup>3</sup> /s) 1.24	Napięcie (V) 230
---------------------------------------	------------------------------------	-------------------	--------------------------------	-------------------	-----------------------	------------------------------------	---------------------

## DANE TECHNICZNE

Parameter	CK 160 C aut tp 700086		CK 160 C aut tp 700050 (50)/60Hz	
	Value	Unit	Value	Unit
Napięcie	230	V	230	V
Faza	1	~	1	~
Częstotliwość	60	Hz	60	Hz
opcjonalna częstotliwość	50	Hz	50	Hz
Moc	159	W	159	W
Prąd	0.69	A	0.69	A
Prędkość	2610	r. p. m.	2610	r. p. m.
Maks. temperatura transportowane powietrze	60	° C	60	° C
Maks. temp. powietrza przy kontrolowanym	60	° C	60	° C
Poziom ciśnienia akustycznego w odl. 3 m	49	dB(A)	49	dB(A)
Waga	3.9	kg	3.9	kg
Klasa ochrony, silnik	44	IP	44	IP
Klasa izolacji obudowy, silnik	F		F	
Kondensator	3	µF	3	µF
Przyłącza kanałów	160	mm	160	mm
Maks. Wydatek	1015	m <sup>3</sup> /h	1015	m <sup>3</sup> /h
Maks. Ciśnienie	571	Pa	571	Pa
Zakres napięcia	220-240	V	220-240	V

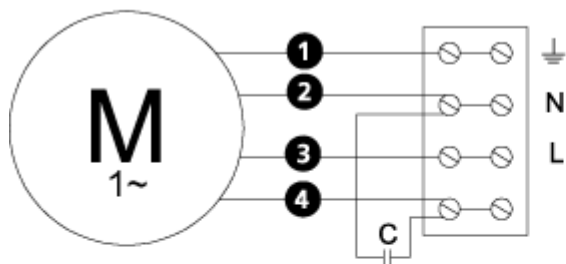
## ECODESIGN

Parameter	Value	Unit
(a) Manufacturer	Östberg	–
(b) Model code	CK 160 C (50)/60Hz	–
(c) Declared type	NRVU / UVU	–
(d) Type of drive	Multi-speed drive	–
(e) Type of HRS	N/A	–
(f) Thermal efficiency	N/A	%
(g) Nominal flow rate	0.094	m <sup>3</sup> /s
(h) Effective power input	0.105	kW
(i) SFP int	N/A	W/(m <sup>3</sup> /s)
(j) Face velocity	4.7	m/s
(k) Nominal external pressure	261	Pa
(l) Internal pressure drop	N/A	Pa
(n) Static efficiency	25.2	%
(o) External (internal) leakage rate	0.26	%
(p) Filter classification	N/A	%
(q) Visual filter warning	N/A	–
(r) Sound power level	56	dB LwA
(s) Disassembly instructions	<a href="http://www.ostberg.com">www.ostberg.com</a>	–

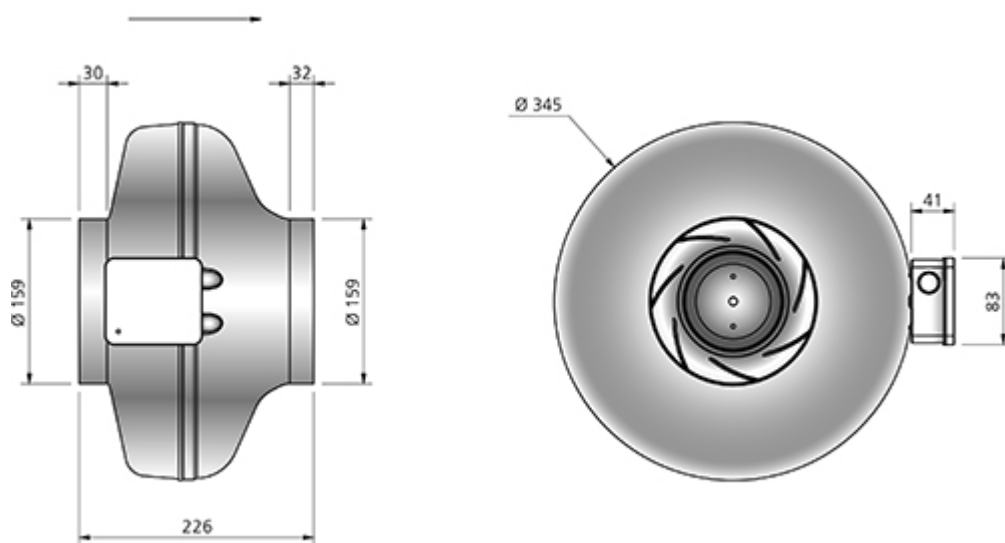
## SCHEMAT POŁĄCZEŃ

- Ⓜ = Fan Motor
- Ⓜ1 = Fan Motor
- Ⓜ2 = Fan Motor
- Ⓜ3 = Rotor Motor
- ① = Yellow/Green
- ② = Black
- ③ = Blue
- ④ = Brown
- ⑤ = White
- ⑥ = Orange
- ⑦ = Grey
- ⑧ = Red
- ⑨ = Green
- ⑩ = Violet
- ⑪ = Quick switch
- ⑫ = Yellow

4040001



## WYMIARY





## AKCESORIA

### Akcesoria mechaniczne



FLF 160



FLK 160



BSV 160



MK 160



VK 160



YG 160



LDC 160

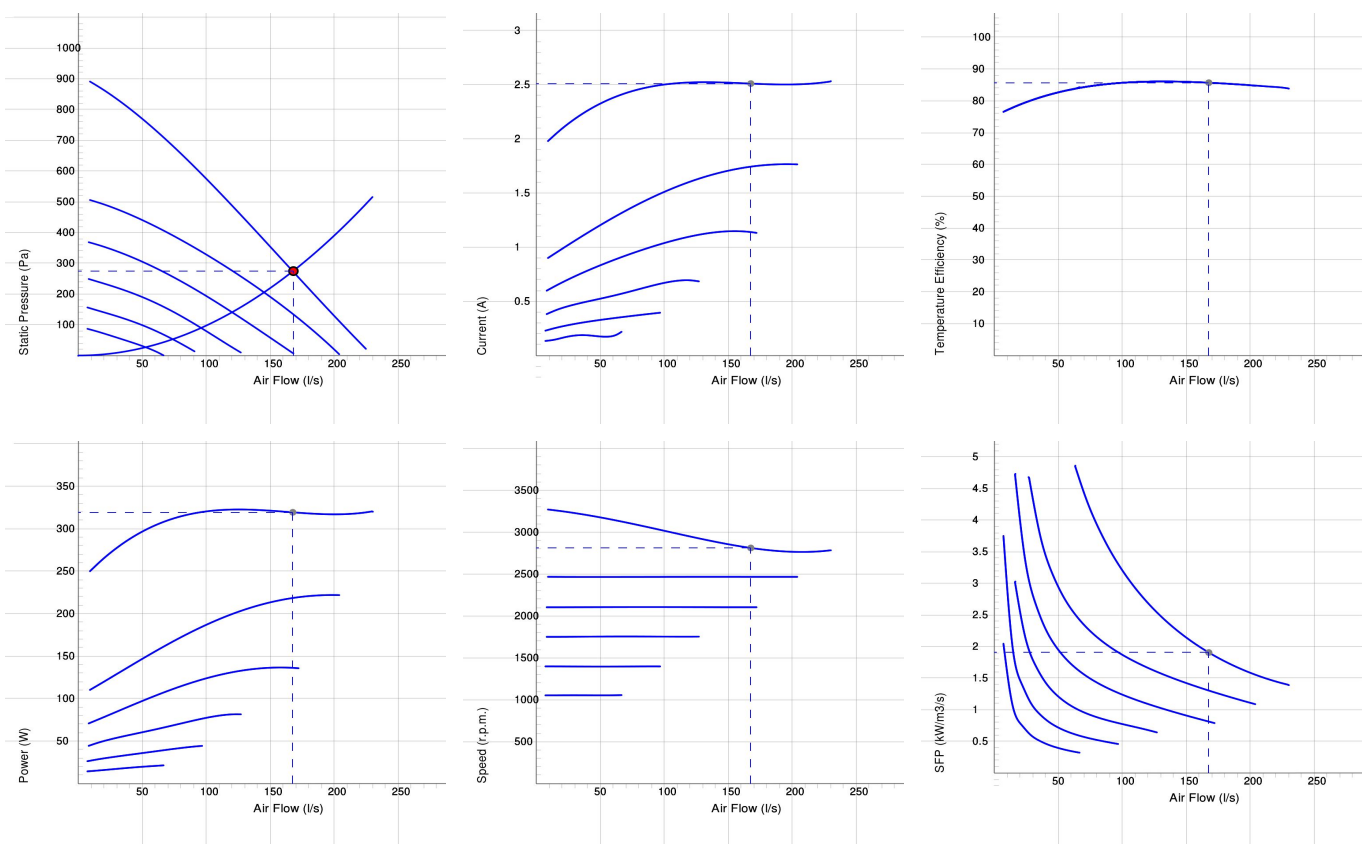
## CK 200 A (50)/60HZ



### CK

- Wentylator kanałowy z okrągłym połączeniem.
- Udokumentowane parametry i niezawodność.
- Kompaktowa konstrukcja, wysokie wydanki i efektywność.
- Niski poziom hałasu.
- Wirnik z łopatkami pochylonymi do tyłu.
- Zewnętrzny silnik wirnika posiada bezobsługowe łożyska.
- Zintegrowane zabezpieczenie silnika.
- Puszka elektryczna posiada zabezpieczenie w klasie IP 54.
- Do regulacji prędkości służy transformator lub podłączony do urządzenia zewnętrzny regulator prędkości.
- Obudowa wentylatora jest wykonana z ocynkowanej stali.
- Wentylator służy do montażu go w systemie wentylacyjnym.
- Kiedy wentylator jest podłączony do kanałów, może być zamontowany na zewnątrz lub w wilgotnym środowisku.
- Prosty montaż w każdej pozycji.

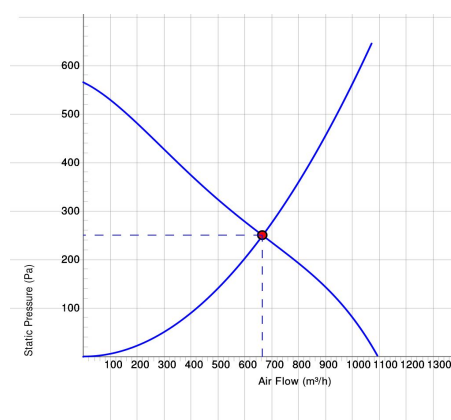
## WYKRESY



## Work Point

Wydatek (m <sup>3</sup> /h) 666	Ciśnienie statyczne (Pa) 250	Moc (W) 158	Prędkość (r. p. m.) 2911	Prąd (A) 0.692	Wydatność (%) 29.2	SFP (kW/m <sup>3</sup> /s) 0.855	Napięcie (V) 230
---------------------------------------	------------------------------------	-------------------	--------------------------------	-------------------	-----------------------	-------------------------------------	---------------------

## DANE AKUSTYCZNE



	Tot	63	125	250	500	1k	2k	4k	8k
■ Wlotowego LwA dB(A)	77	54	63	70	73	69	65	64	56
■ Wylotowego Lw dB(A)	77	53	65	72	71	69	66	66	56
■ Otoczenia Lw dB(A)	55	22	32	37	47	51	47	48	33
■ Otoczenia Lp dB (A) 3m	48	15	25	30	40	44	40	41	26

## Work Point

Wydatek (m <sup>3</sup> /h) 666	Ciśnienie statyczne (Pa) 250	Moc (W) 158	Prędkość (r. p. m.) 2911	Prąd (A) 0.692	Wydażność (%) 29.2	SFP (kW/m <sup>3</sup> /s) 0.855	Napięcie (V) 230
---------------------------------------	------------------------------------	-------------------	--------------------------------	-------------------	-----------------------	-------------------------------------	---------------------

## DANE TECHNICZNE

### CK 200 A aut tp 7000053 (50)/60Hz

Parameter	Value	Unit
Napięcie	230	V
Faza	1	~
Częstotliwość	60	Hz
opcjonalna częstotliwość	50	Hz
Moc	160	W
Prąd	0.7	A
Prędkość	2890	r. p. m.
Maks. temperatura transportowane powietrze	60	° C
Maks. temp. powietrza przy kontrolowanym	60	° C
Poziom ciśnienia akustycznego w odl. 3 m	48	dB(A)
Waga	4.1	kg
Klasa ochrony, silnik	44	IP
Klasa izolacji obudowy, silnik	F	
Kondensator	4	µF
Przyłącza kanałów	200	mm
Maks. Wydatek	1091	m <sup>3</sup> /h
Maks. Ciśnienie	564	Pa
Zakres napięcia	220-240	V

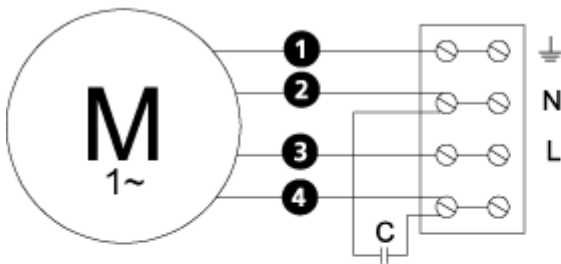
## ECODESIGN

Parameter	Value	Unit
(a) Manufacturer	Östberg	–
(b) Model code	CK 200 A (50)/60Hz	–
(c) Declared type	NRVU / UVU	–
(d) Type of drive	Multi-speed drive	–
(e) Type of HRS	N/A	–
(f) Thermal efficiency	N/A	%
(g) Nominal flow rate	0.160	m <sup>3</sup> /s
(h) Effective power input	0.124	kW
(i) SFP int	N/A	W/(m <sup>3</sup> /s)
(j) Face velocity	5.1	m/s
(k) Nominal external pressure	194	Pa
(l) Internal pressure drop	259	Pa
(n) Static efficiency	26.2	%
(o) External (internal) leakage rate	0.31	%
(p) Filter classification	N/A	%
(q) Visual filter warning	N/A	–
(r) Sound power level	54	dB LwA
(s) Disassembly instructions	<a href="http://www.ostberg.com">www.ostberg.com</a>	–

## SCHEMAT POŁĄCZEŃ

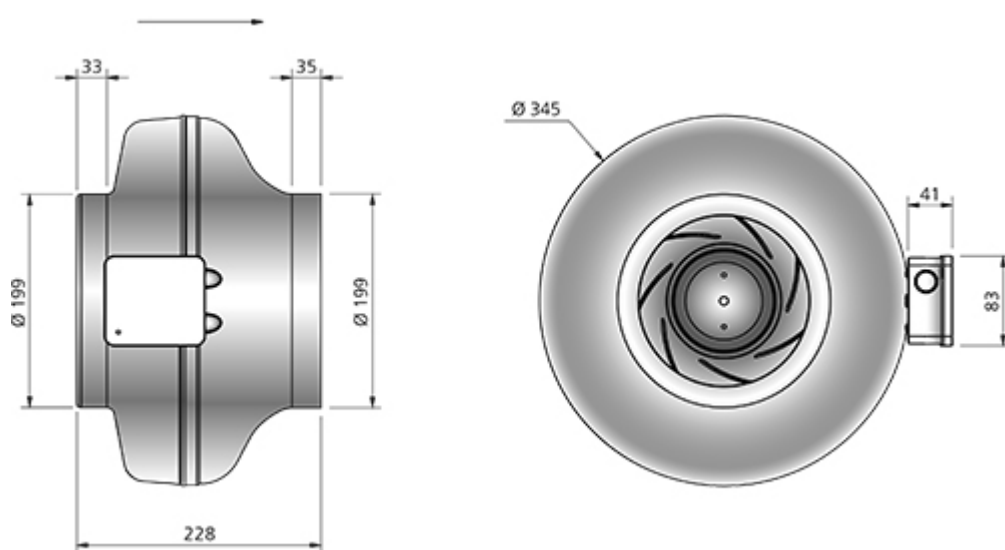
- Ⓜ = Fan Motor
- Ⓜ1 = Fan Motor
- Ⓜ2 = Fan Motor
- Ⓜ3 = Rotor Motor
- ① = Yellow/Green
- ② = Black
- ③ = Blue
- ④ = Brown
- ⑤ = White
- ⑥ = Orange
- ⑦ = Grey
- ⑧ = Red
- ⑨ = Green
- ⑩ = Violet
- ⑪ = Quick switch
- ⑫ = Yellow

4040001





## WYMIARY



## AKCESORIA

### Akcesoria mechaniczne



FLF 200



FLK 200



BSV 200



MK 200



VK 200



YG 200



LDC 200

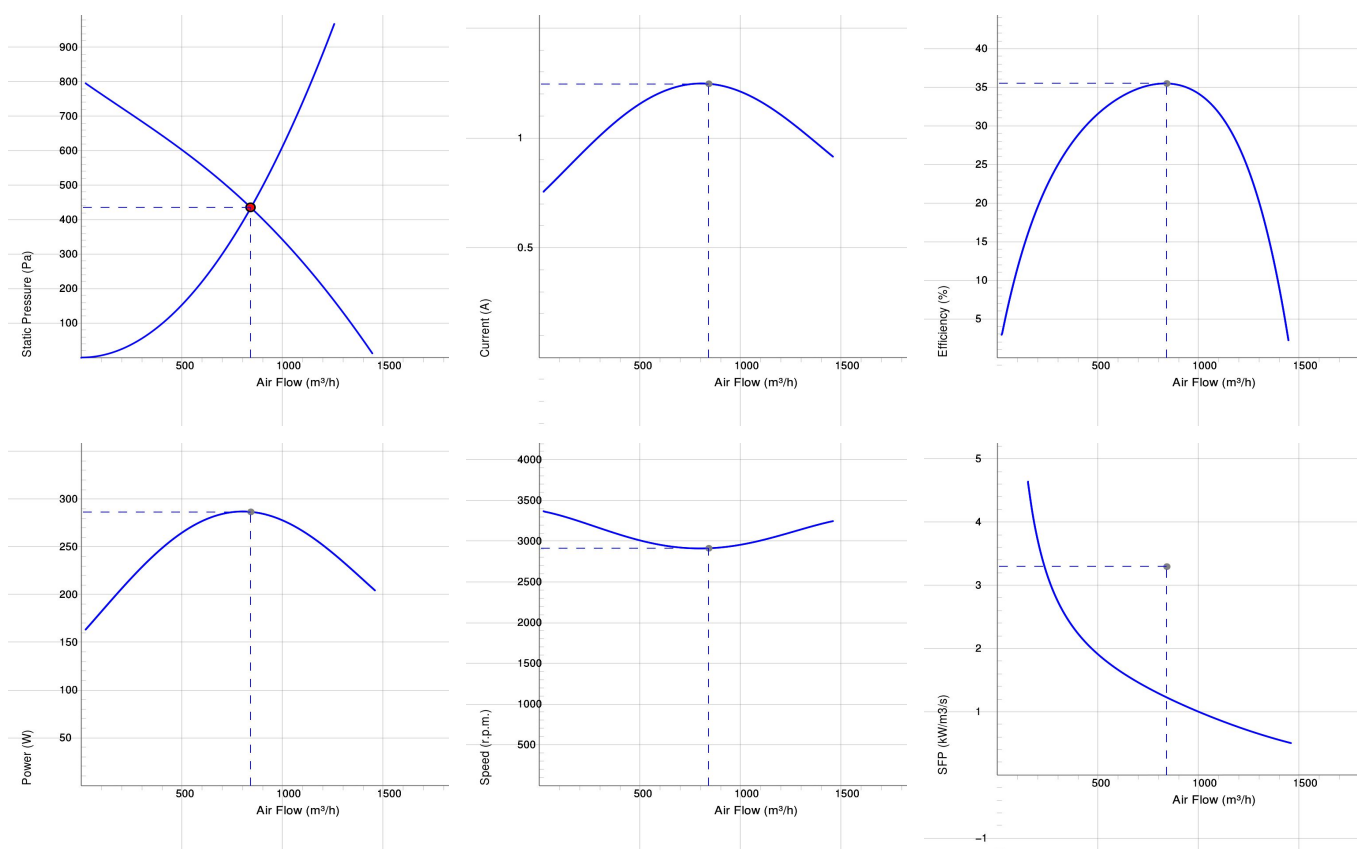
## CK 200 B ERP (50)/60HZ



### CK

- Wentylator kanałowy z okrągłym połączeniem.
- Udokumentowane parametry i niezawodność.
- Kompaktowa konstrukcja, wysokie wydajności i efektywność.
- Niski poziom hałasu.
- Wirnik z łopatkami pochylonymi do tyłu.
- Zewnętrzny silnik wirnika posiada bezobsługowe łożyska.
- Zintegrowane zabezpieczenie silnika.
- Puszka elektryczna posiada zabezpieczenie w klasie IP 54.
- Do regulacji prędkości służy transformator lub podłączony do urządzenia zewnętrzny regulator prędkości.
- Obudowa wentylatora jest wykonana z ocynkowanej stali.
- Wentylator służy do montażu go w systemie wentylacyjnym.
- Kiedy wentylator jest podłączony do kanałów, może być zamontowany na zewnątrz lub w wilgotnym środowisku.
- Prosty montaż w każdej pozycji.

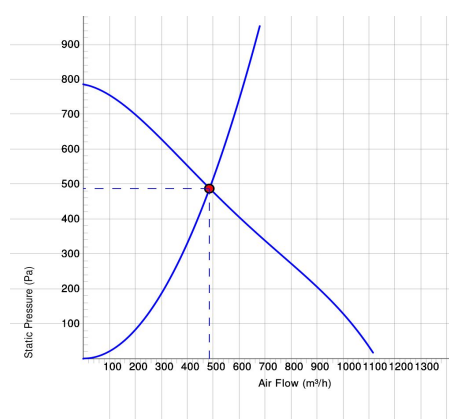
## WYKRESY



## Work Point

Wydatek (m <sup>3</sup> /h) 486	Ciśnienie statyczne (Pa) 487	Moc (W) 217	Prędkość (r. p. m.) 3068	Prąd (A) 0.957	Wydajność (%) 30.4	SFP (kW/m <sup>3</sup> /s) 1.6	Napięcie (V) 230
---------------------------------------	------------------------------------	-------------------	--------------------------------	-------------------	-----------------------	-----------------------------------	---------------------

## DANE AKUSTYCZNE



	Tot	63	125	250	500	1k	2k	4k	8k
Wlotowego LwA dB(A)	74	55	63	67	70	67	63	63	57
Wylotowego Lw dB(A)	78	60	63	71	72	69	69	67	65
Otoczenia Lw dB(A)	54	29	45	45	46	50	45	45	36
Otoczenia Lp dB (A) 3m	47	22	38	38	39	43	38	38	29

## Work Point

Wydatek (m <sup>3</sup> /h) 486	Ciśnienie statyczne (Pa) 487	Moc (W) 217	Prędkość (r. p. m.) 3068	Prąd (A) 0.957	Wydażność (%) 30.4	SFP (kW/m <sup>3</sup> /s) 1.6	Napięcie (V) 230
---------------------------------------	------------------------------------	-------------------	--------------------------------	-------------------	-----------------------	-----------------------------------	---------------------

## DANE TECHNICZNE

### CK 200 B ErP aut tp 7000057 (50)/60Hz

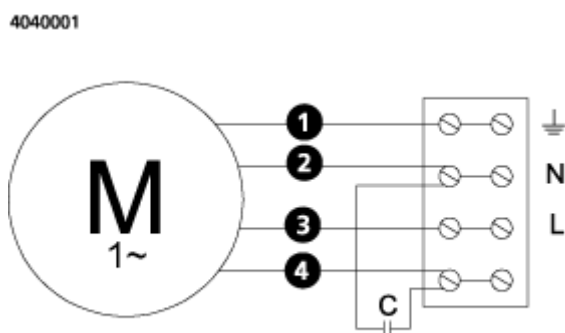
Parameter	Value	Unit
Napięcie	230	V
Faza	1	~
Częstotliwość	60	Hz
opcjonalna częstotliwość	50	Hz
Moc	228	W
Prąd	1	A
Prędkość	2990	r. p. m.
Maks. temperatura transportowane powietrze	60	° C
Poziom ciśnienia akustycznego w odl. 3 m	48	dB(A)
Waga	4.7	kg
Klasa ochrony, silnik	44	IP
Klasa izolacji obudowy, silnik	F	
Kondensator	5	µF
Przyłącza kanałów	200	mm
Maks. Wydatek	1130	m <sup>3</sup> /h
Maks. Ciśnienie	786	Pa
Zakres napięcia	220-240	V

## ECODESIGN

Parameter	Value	Unit
(a) Manufacturer	Östberg	–
(b) Model code	CK 200 B ErP (50)/60Hz	–
(c) Declared type	NRVU / UVU	–
(d) Type of drive	Multi-speed drive	–
(e) Type of HRS	N/A	–
(f) Thermal efficiency	N/A	%
(g) Nominal flow rate	0.115	m <sup>3</sup> /s
(h) Effective power input	0.133	kW
(i) SFP int	N/A	W/(m <sup>3</sup> /s)
(j) Face velocity	3.7	m/s
(k) Nominal external pressure	397	Pa
(l) Internal pressure drop	N/A	Pa
(n) Static efficiency	43.0	%
(o) External (internal) leakage rate	0.24	%
(p) Filter classification	N/A	%
(q) Visual filter warning	N/A	–
(r) Sound power level	52	dB LwA
(s) Disassembly instructions	<a href="http://www.ostberg.com">www.ostberg.com</a>	–

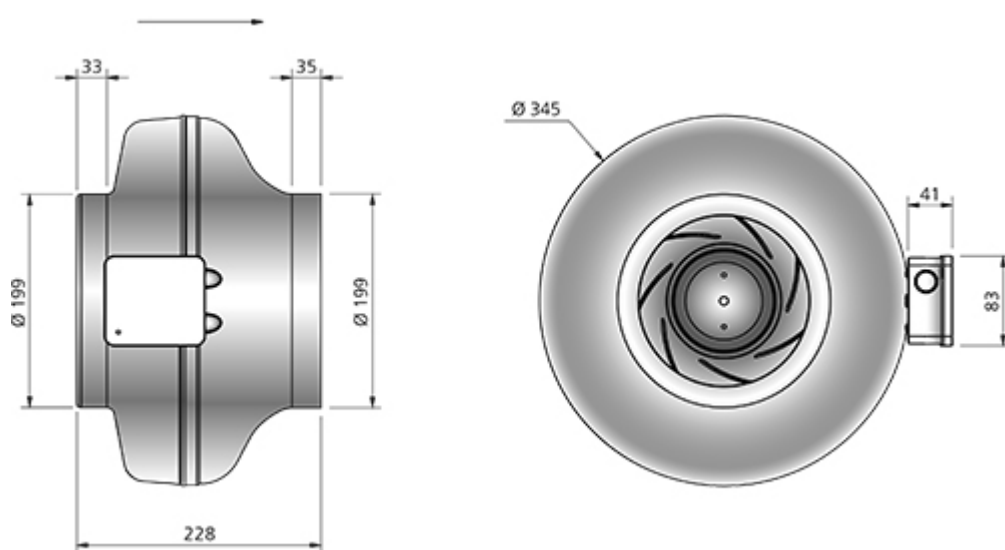
## SCHEMAT POŁĄCZEŃ

- Ⓜ = Fan Motor
- Ⓜ1 = Fan Motor
- Ⓜ2 = Fan Motor
- Ⓜ3 = Rotor Motor
- ① = Yellow/Green
- ② = Black
- ③ = Blue
- ④ = Brown
- ⑤ = White
- ⑥ = Orange
- ⑦ = Grey
- ⑧ = Red
- ⑨ = Green
- ⑩ = Violet
- ⑪ = Quick switch
- ⑫ = Yellow





## WYMIARY



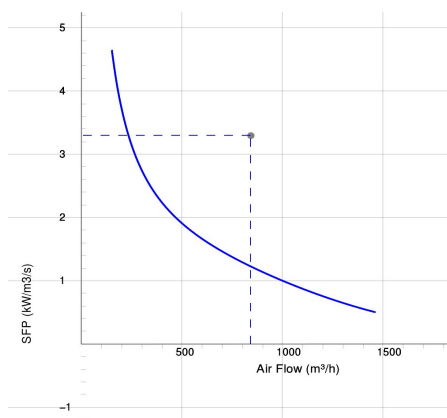
## CK 250 A (50)/60HZ



### CK

- Wentylator kanałowy z okrągłym połączeniem.
- Udokumentowane parametry i niezawodność.
- Kompaktowa konstrukcja, wysokie wydanki i efektywność.
- Niski poziom hałasu.
- Wirnik z łopatkami pochylonymi do tyłu.
- Zewnętrzny silnik wirnika posiada bezobsługowe łożyska.
- Zintegrowane zabezpieczenie silnika.
- Puszka elektryczna posiada zabezpieczenie w klasie IP 54.
- Do regulacji prędkości służy transformator lub podłączony do urządzenia zewnętrzny regulator prędkości.
- Obudowa wentylatora jest wykonana z ocynkowanej stali.
- Wentylator służy do montażu go w systemie wentylacyjnym.
- Kiedy wentylator jest podłączony do kanałów, może być zamontowany na zewnątrz lub w wilgotnym środowisku.
- Prosty montaż w każdej pozycji.

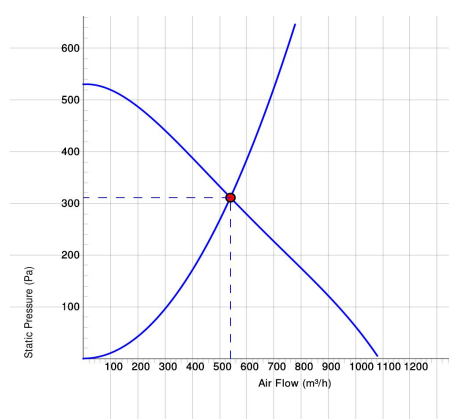
## WYKRESY



## Work Point

Wydatek (m <sup>3</sup> /h) 540	Ciśnienie statyczne (Pa) 311	Moc (W) 159	Prędkość (r. p. m.) 2960	Prąd (A) 0.705	Wydażność (%) 29.3	SFP (kW/m <sup>3</sup> /s) 1.06	Napięcie (V) 230
---------------------------------------	------------------------------------	-------------------	--------------------------------	-------------------	-----------------------	------------------------------------	---------------------

## DANE AKUSTYCZNE



	Tot	63	125	250	500	1k	2k	4k	8k
Wlotowego LwA dB(A)	77	53	60	67	70	73	68	67	59
Wylotowego Lw dB(A)	78	51	60	69	69	74	71	67	58
Otoczenia Lw dB(A)	57	21	31	40	51	51	52	49	34
Otoczenia Lp dB (A) 3m	50	14	24	33	44	44	45	42	27

## Work Point

Wydatek (m <sup>3</sup> /h) 540	Ciśnienie statyczne (Pa) 311	Moc (W) 159	Prędkość (r. p. m.) 2960	Prąd (A) 0.705	Wydażność (%) 29.3	SFP (kW/m <sup>3</sup> /s) 1.06	Napięcie (V) 230
---------------------------------------	------------------------------------	-------------------	--------------------------------	-------------------	-----------------------	------------------------------------	---------------------

## DANE TECHNICZNE

### CK 250 A aut tp 7000059 (50)/60Hz

Parameter	Value	Unit
Napięcie	230	V
Faza	1	~
Częstotliwość	60	Hz
opcjonalna częstotliwość	50	Hz
Moc	160	W
Prąd	0.71	A
Prędkość	2950	r. p. m.
Maks. temperatura transportowane powietrze	60	° C
Maks. temp. powietrza przy kontrolowanym	60	° C
Poziom ciśnienia akustycznego w odl. 3 m	50	dB(A)
Waga	4.0	kg
Klasa ochrony, silnik	44	IP
Klasa izolacji obudowy, silnik	F	
Kondensator	4	µF
Przyłącza kanałów	250	mm
Maks. Wydatek	1080	m <sup>3</sup> /h
Maks. Ciśnienie	540	Pa
Zakres napięcia	220-240	V

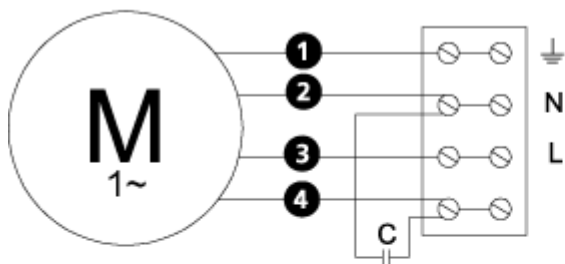
## ECODESIGN

Parameter	Value	Unit
(a) Manufacturer	Östberg	–
(b) Model code	CK 250 A (50)/60Hz	–
(c) Declared type	NRVU / UVU	–
(d) Type of drive	Multi-speed drive	–
(e) Type of HRS	N/A	–
(f) Thermal efficiency	N/A	%
(g) Nominal flow rate	0.159	m <sup>3</sup> /s
(h) Effective power input	0.126	kW
(i) SFP int	N/A	W/(m <sup>3</sup> /s)
(j) Face velocity	3.2	m/s
(k) Nominal external pressure	237	Pa
(l) Internal pressure drop	N/A	Pa
(n) Static efficiency	29.5	%
(o) External (internal) leakage rate	0.25	%
(p) Filter classification	N/A	%
(q) Visual filter warning	N/A	–
(r) Sound power level	50	dB LwA
(s) Disassembly instructions	<a href="http://www.ostberg.com">www.ostberg.com</a>	–

## SCHEMAT POŁĄCZEŃ

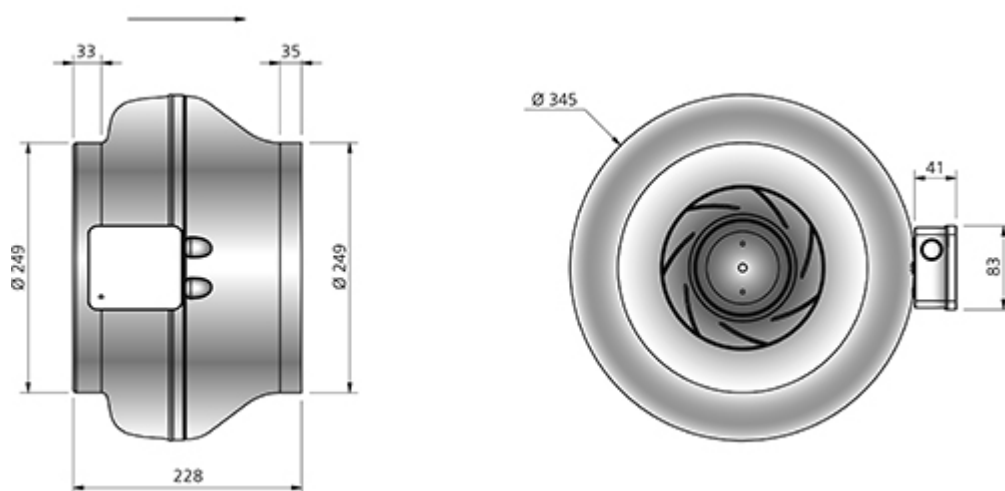
- M** = Fan Motor
- M1** = Fan Motor
- M2** = Fan Motor
- M3** = Rotor Motor
- 1** = Yellow/Green
- 2** = Black
- 3** = Blue
- 4** = Brown
- 5** = White
- 6** = Orange
- 7** = Grey
- 8** = Red
- 9** = Green
- 10** = Violet
- 11** = Quick switch
- 12** = Yellow

4040001





## WYMIARY



## AKCESORIA

### Akcesoria mechaniczne



FLF 250



FLK 250



BSV 250



MK 250



VK 250



LDC 250

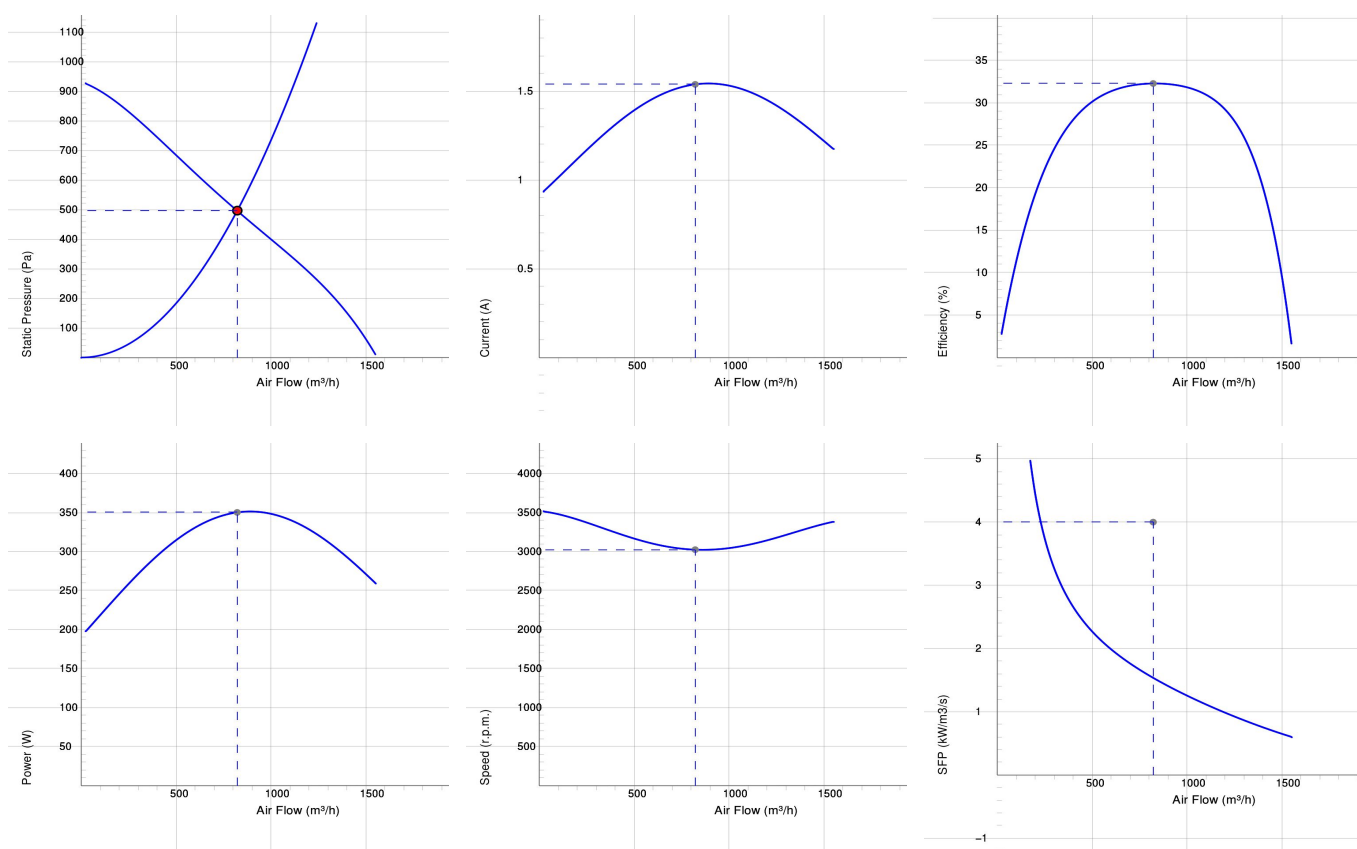
## CK 250 B ERP (50)/60HZ



### CK

- Wentylator kanałowy z okrągłym połączeniem.
- Udokumentowane parametry i niezawodność.
- Kompaktowa konstrukcja, wysokie wydanki i efektywność.
- Niski poziom hałasu.
- Wirnik z łopatkami pochylonymi do tyłu.
- Zewnętrzny silnik wirnika posiada bezobsługowe łożyska.
- Zintegrowane zabezpieczenie silnika.
- Puszka elektryczna posiada zabezpieczenie w klasie IP 54.
- Do regulacji prędkości służy transformator lub podłączony do urządzenia zewnętrzny regulator prędkości.
- Obudowa wentylatora jest wykonana z ocynkowanej stali.
- Wentylator służy do montażu go w systemie wentylacyjnym.
- Kiedy wentylator jest podłączony do kanałów, może być zamontowany na zewnątrz lub w wilgotnym środowisku.
- Prosty montaż w każdej pozycji.

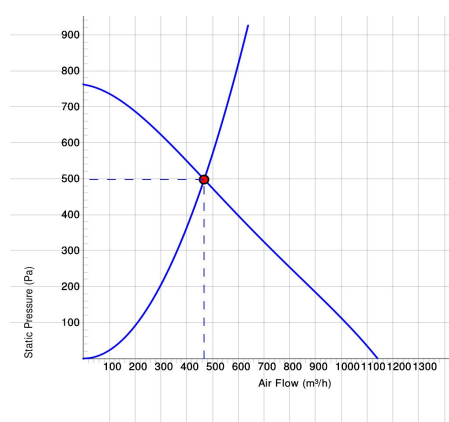
## WYKRESY



## Work Point

Wydatek (m <sup>3</sup> /h) 468	Ciśnienie statyczne (Pa) 498	Moc (W) 216	Prędkość (r. p. m.) 3058	Prąd (A) 0.969	Wydajność (%) 30	SFP (kW/m <sup>3</sup> /s) 1.66	Napięcie (V) 230
---------------------------------------	------------------------------------	-------------------	--------------------------------	-------------------	---------------------	------------------------------------	---------------------

## DANE AKUSTYCZNE



	Tot	63	125	250	500	1k	2k	4k	8k
Wlotowego Lw dB(A)	73	53	60	64	65	67	64	63	61
Wylotowego Lw dB(A)	74	55	60	69	66	67	65	63	59
Otoczenia Lw dB(A)	55	29	39	46	48	50	46	45	38
Otoczenia Lp dB (A) 3m	48	22	32	39	41	43	39	38	31

## Work Point

Wydatek (m <sup>3</sup> /h) 468	Ciśnienie statyczne (Pa) 498	Moc (W) 216	Prędkość (r. p. m.) 3058	Prąd (A) 0.969	Wydażność (%) 30	SFP (kW/m <sup>3</sup> /s) 1.66	Napięcie (V) 230
---------------------------------------	------------------------------------	-------------------	--------------------------------	-------------------	---------------------	------------------------------------	---------------------

## DANE TECHNICZNE

### CK 250 B ErP aut tp 7000066 (50)/60Hz

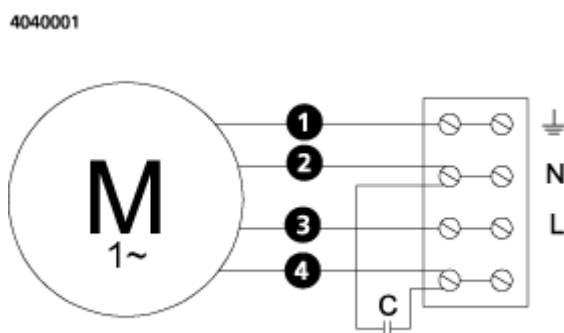
Parameter	Value	Unit
Napięcie	230	V
Faza	1	~
Częstotliwość	60	Hz
opcjonalna częstotliwość	50	Hz
Moc	230	W
Prąd	1.03	A
Prędkość	2950	r. p. m.
Maks. temperatura transportowane powietrze	60	° C
Poziom ciśnienia akustycznego w odl. 3 m	49	dB(A)
Waga	4.6	kg
Klasa ochrony, silnik	44	IP
Klasa izolacji obudowy, silnik	F	
Kondensator	5	µF
Przyłącza kanałów	250	mm
Maks. Wydatek	1138	m <sup>3</sup> /h
Maks. Ciśnienie	762	Pa
Zakres napięcia	220-240	V

## ECODESIGN

Parameter	Value	Unit
(a) Manufacturer	Östberg	–
(b) Model code	CK 250 B ErP (50)/60Hz	–
(c) Declared type	NRVU / UVU	–
(d) Type of drive	Multi-speed drive	–
(e) Type of HRS	N/A	–
(f) Thermal efficiency	N/A	%
(g) Nominal flow rate	0.157	m <sup>3</sup> /s
(h) Effective power input	0.143	kW
(i) SFP int	N/A	W/(m <sup>3</sup> /s)
(j) Face velocity	3.2	m/s
(k) Nominal external pressure	337	Pa
(l) Internal pressure drop	N/A	Pa
(n) Static efficiency	43.0	%
(o) External (internal) leakage rate	0.23	%
(p) Filter classification	N/A	%
(q) Visual filter warning	N/A	–
(r) Sound power level	53	dB LwA
(s) Disassembly instructions	<a href="http://www.ostberg.com">www.ostberg.com</a>	–

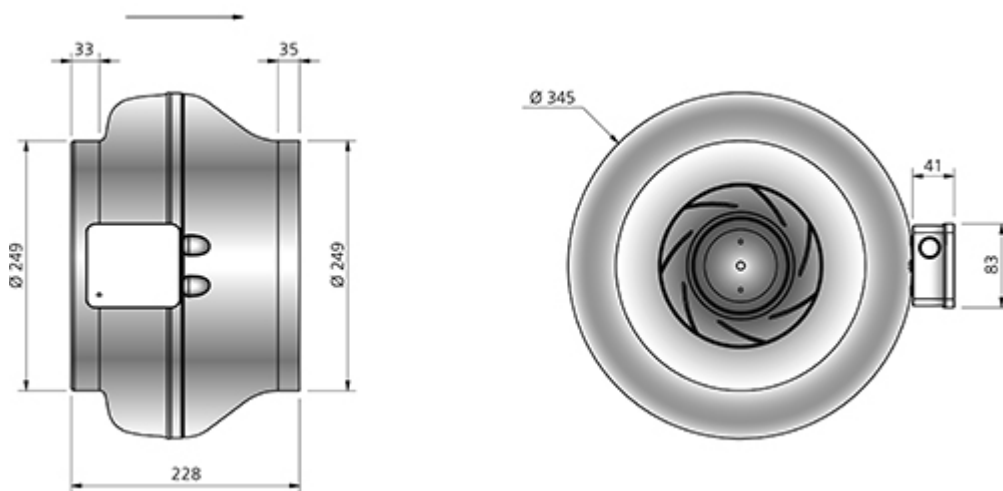
## SCHEMAT POŁĄCZEŃ

- Ⓜ = Fan Motor
- Ⓜ1 = Fan Motor
- Ⓜ2 = Fan Motor
- Ⓜ3 = Rotor Motor
- ① = Yellow/Green
- ② = Black
- ③ = Blue
- ④ = Brown
- ⑤ = White
- ⑥ = Orange
- ⑦ = Grey
- ⑧ = Red
- ⑨ = Green
- ⑩ = Violet
- ⑪ = Quick switch
- ⑫ = Yellow

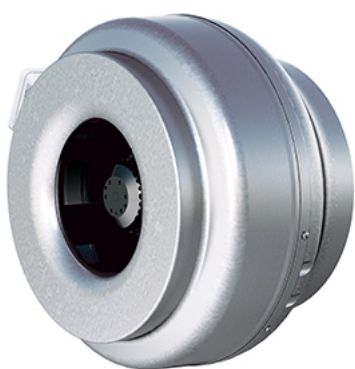




## WYMIARY



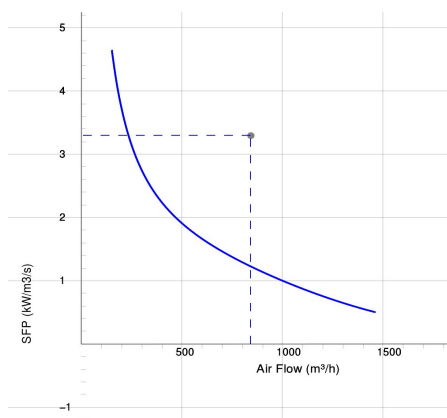
## CK 315 B ERP (50)/60HZ



CK

- Wentylator kanałowy z okrągłym połączeniem.
- Udokumentowane parametry i niezawodność.
- Kompaktowa konstrukcja, wysokie wydajności i efektywność.
- Niski poziom hałasu.
- Wirnik z łopatkami pochylonymi do tyłu.
- Zewnętrzny silnik wirnika posiada bezobsługowe łożyska.
- Zintegrowane zabezpieczenie silnika.
- Puszka elektryczna posiada zabezpieczenie w klasie IP 54.
- Do regulacji prędkości służy transformator lub podłączony do urządzenia zewnętrzny regulator prędkości.
- Obudowa wentylatora jest wykonana z ocynkowanej stali.
- Wentylator służy do montażu go w systemie wentylacyjnym.
- Kiedy wentylator jest podłączony do kanałów, może być zamontowany na zewnątrz lub w wilgotnym środowisku.
- Prosty montaż w każdej pozycji.

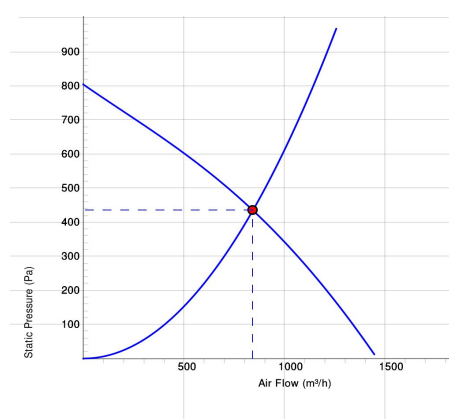
## WYKRESY



## Work Point

Wydatek (m <sup>3</sup> /h) 842	Ciśnienie statyczne (Pa) 435	Moc (W) 287	Prędkość (r. p. m.) 2913	Prąd (A) 1.25	Wydażność (%) 35.5	SFP (kW/m <sup>3</sup> /s) 1.22	Napięcie (V) 230
---------------------------------------	------------------------------------	-------------------	--------------------------------	---------------------	-----------------------	------------------------------------	---------------------

## DANE AKUSTYCZNE



	Tot	63	125	250	500	1k	2k	4k	8k
Wlotowego LwA dB(A)	50	29	35	41	42	44	44	41	34
Wylotowego Lw dB(A)	73	52	56	66	63	66	66	65	60
Otoczenia Lw dB(A)	70	51	55	60	62	62	64	65	59
Otoczenia Lp dB (A) 3m	63	44	48	53	55	55	57	58	52

## Work Point

Wydatek (m <sup>3</sup> /h) 842	Ciśnienie statyczne (Pa) 435	Moc (W) 287	Prędkość (r. p. m.) 2913	Prąd (A) 1.25	Wydażność (%) 35.5	SFP (kW/m <sup>3</sup> /s) 1.22	Napięcie (V) 230
---------------------------------------	------------------------------------	-------------------	--------------------------------	---------------------	-----------------------	------------------------------------	---------------------

## DANE TECHNICZNE

### CK 315 B ErP aut tp 7000314 (50)/60Hz

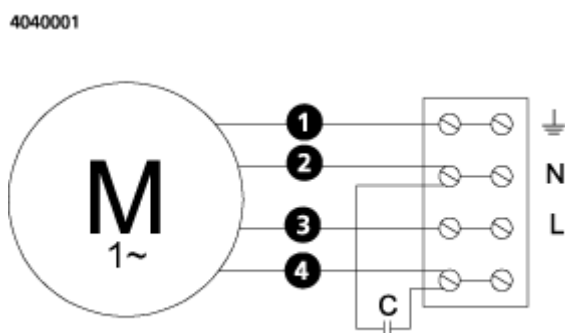
Parameter	Value	Unit
Napięcie	230	V
Faza	1	~
Częstotliwość	60	Hz
opcjonalna częstotliwość	50	Hz
Moc	289	W
Prąd	1.25	A
Prędkość	2910	r. p. m.
Maks. temperatura transportowane powietrze	70	° C
Poziom ciśnienia akustycznego w odl. 3 m	47	dB(A)
Waga	6.1	kg
Klasa ochrony, silnik	44	IP
Klasa izolacji obudowy, silnik	F	
Kondensator	6	µF
Przyłącza kanałów	315	mm
Maks. Wydatek	1462	m <sup>3</sup> /h
Maks. Ciśnienie	810	Pa
Zakres napięcia	220-240	V

## ECODESIGN

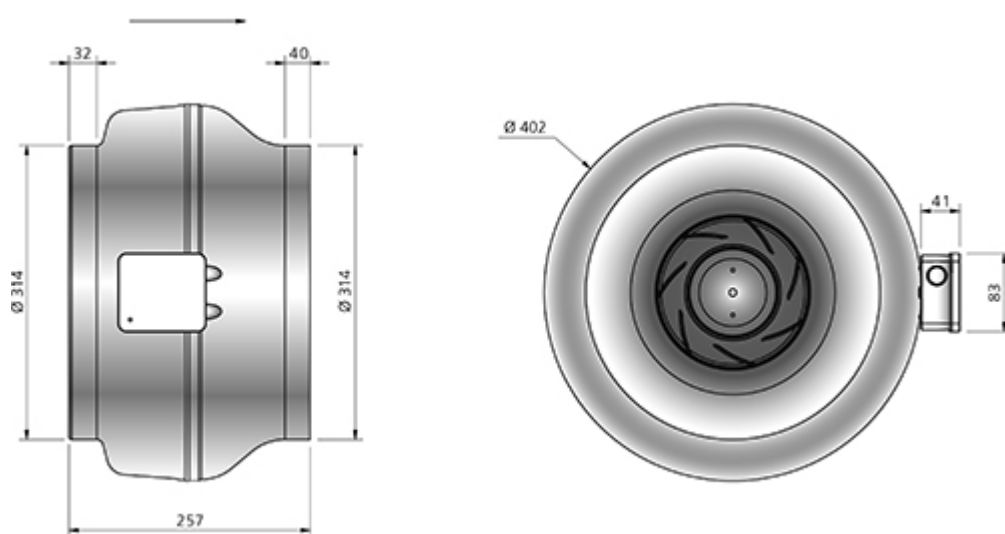
Parameter	Value	Unit
(a) Manufacturer	Östberg	–
(b) Model code	CK 315 B ErP (50)/60Hz	–
(c) Declared type	NRVU / UVU	–
(d) Type of drive	Multi-speed drive	–
(e) Type of HRS	N/A	–
(f) Thermal efficiency	N/A	%
(g) Nominal flow rate	0.214	m <sup>3</sup> /s
(h) Effective power input	0.197	kW
(i) SFP int	N/A	W/(m <sup>3</sup> /s)
(j) Face velocity	2.7	m/s
(k) Nominal external pressure	360	Pa
(l) Internal pressure drop	N/A	Pa
(n) Static efficiency	44.5	%
(o) External (internal) leakage rate	0.18	%
(p) Filter classification	N/A	%
(q) Visual filter warning	N/A	–
(r) Sound power level	54	dB LwA
(s) Disassembly instructions	<a href="http://www.ostberg.com">www.ostberg.com</a>	–

## SCHEMAT POŁĄCZEŃ

- Ⓜ = Fan Motor
- Ⓜ1 = Fan Motor
- Ⓜ2 = Fan Motor
- Ⓜ3 = Rotor Motor
- ① = Yellow/Green
- ② = Black
- ③ = Blue
- ④ = Brown
- ⑤ = White
- ⑥ = Orange
- ⑦ = Grey
- ⑧ = Red
- ⑨ = Green
- ⑩ = Violet
- ⑪ = Quick switch
- ⑫ = Yellow



## WYMIARY





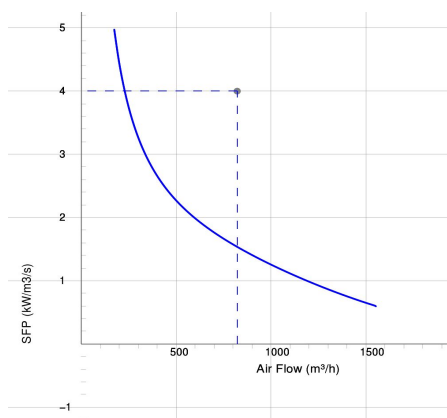
## CK 315 C ERP (50)/60HZ



CK

- Wentylator kanałowy z okrągłym połączeniem.
- Udokumentowane parametry i niezawodność.
- Kompaktowa konstrukcja, wysokie wydajności i efektywność.
- Niski poziom hałasu.
- Wirnik z łopatkami pochylonymi do tyłu.
- Zewnętrzny silnik wirnika posiada bezobsługowe łożyska.
- Zintegrowane zabezpieczenie silnika.
- Puszka elektryczna posiada zabezpieczenie w klasie IP 54.
- Do regulacji prędkości służy transformator lub podłączony do urządzenia zewnętrzny regulator prędkości.
- Obudowa wentylatora jest wykonana z ocynkowanej stali.
- Wentylator służy do montażu go w systemie wentylacyjnym.
- Kiedy wentylator jest podłączony do kanałów, może być zamontowany na zewnątrz lub w wilgotnym środowisku.
- Prosty montaż w każdej pozycji.

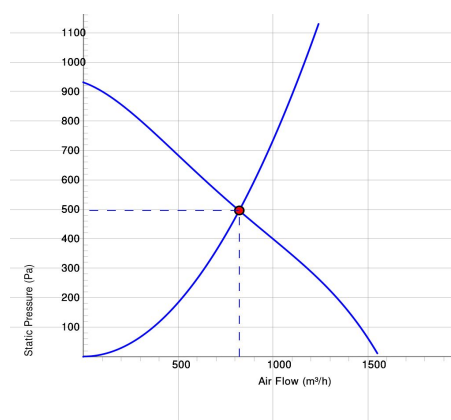
## WYKRESY



## Work Point

Wydatek (m <sup>3</sup> /h) 821	Ciśnienie statyczne (Pa) 496	Moc (W) 350	Prędkość (r. p. m.) 3023	Prąd (A) 1.54	Wydażność (%) 32.3	SFP (kW/m <sup>3</sup> /s) 1.54	Napięcie (V) 230
---------------------------------------	------------------------------------	-------------------	--------------------------------	---------------------	-----------------------	------------------------------------	---------------------

## DANE AKUSTYCZNE



	Tot	63	125	250	500	1k	2k	4k	8k
Wlotowego LwA dB(A)	76	55	59	64	65	66	69	70	69
Wylotowego Lw dB(A)	81	61	61	72	73	72	74	74	70
Otoczenia Lw dB(A)	56	30	47	47	50	48	48	44	36
Otoczenia Lp dB (A) 3m	49	23	40	40	43	41	41	37	29

## Work Point

Wydatek (m <sup>3</sup> /h) 821	Ciśnienie statyczne (Pa) 496	Moc (W) 350	Prędkość (r. p. m.) 3023	Prąd (A) 1.54	Wydażność (%) 32.3	SFP (kW/m <sup>3</sup> /s) 1.54	Napięcie (V) 230
---------------------------------------	------------------------------------	-------------------	--------------------------------	---------------------	-----------------------	------------------------------------	---------------------

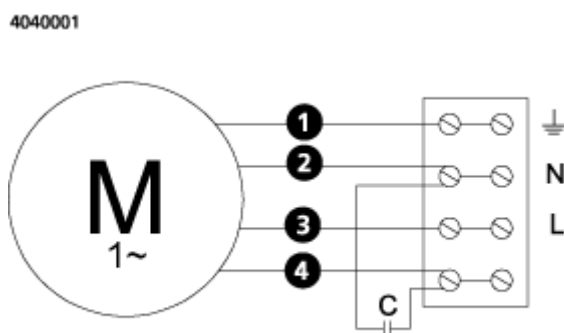
## DANE TECHNICZNE

### CK 315 C ErP aut tp 7000072 (50)/60Hz

Parameter	Value	Unit
Napięcie	230	V
Faza	1	~
Częstotliwość	60	Hz
opcjonalna częstotliwość	50	Hz
Moc	350	W
Prąd	1.54	A
Prędkość	3030	r. p. m.
Poziom ciśnienia akustycznego w odł. 3 m	50	dB(A)
Waga	5.9	kg
Klasa ochrony, silnik	44	IP
Klasa izolacji obudowy, silnik	F	
Kondensator	6	μF
Przyłącza kanałów	315	mm
Maks. Wydatek	1548	m <sup>3</sup> /h
Maks. Ciśnienie	932	Pa
Zakres napięcia	220-240	V

## SCHEMAT POŁĄCZEŃ

- Ⓜ = Fan Motor
- Ⓜ1 = Fan Motor
- Ⓜ2 = Fan Motor
- Ⓜ3 = Rotor Motor
- ① = Yellow/Green
- ② = Black
- ③ = Blue
- ④ = Brown
- ⑤ = White
- ⑥ = Orange
- ⑦ = Grey
- ⑧ = Red
- ⑨ = Green
- ⑩ = Violet
- ⑪ = Quick switch
- ⑫ = Yellow



## WYMIARY

