

KLIMAKONWEKTORY
PRZYPODŁOGOWE







▶ Funkcje



Timer

24:00

Zegar



Funkcja gorącego startu



Kompaktowa konstrukcja



Zmywalny filtr



Blokada klawiszy

▶ Sterowanie i akcesoria



Sterownik KJR-15B



Sterownik KJR-18B

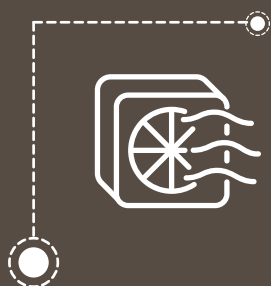


Sterownik przewodowy KJRP-861/MFK-E-opcja

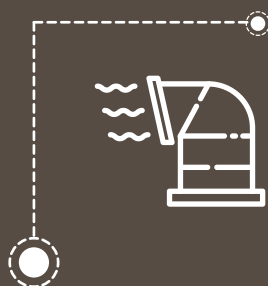
▶ Specyfikacja

Klimakonwektory zaprojektowane do montażu zarówno pionowego, jak i poziomego. Dzięki cienkiej obudowie oraz opływowemu kształtowi idealnie dopasowują się do każdego pomieszczenia, znajdując zastosowanie w biurach, hotelach czy centrach handlowych.

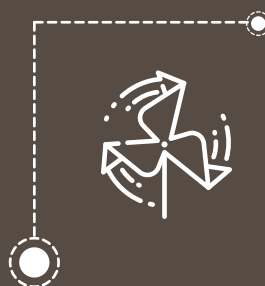
Bogaty wybór sterowników



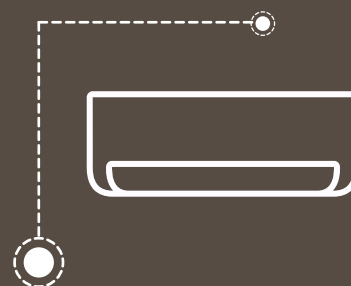
Wlot powietrza od przodu



Przyłącze rur do wyboru z lewej bądź prawej strony

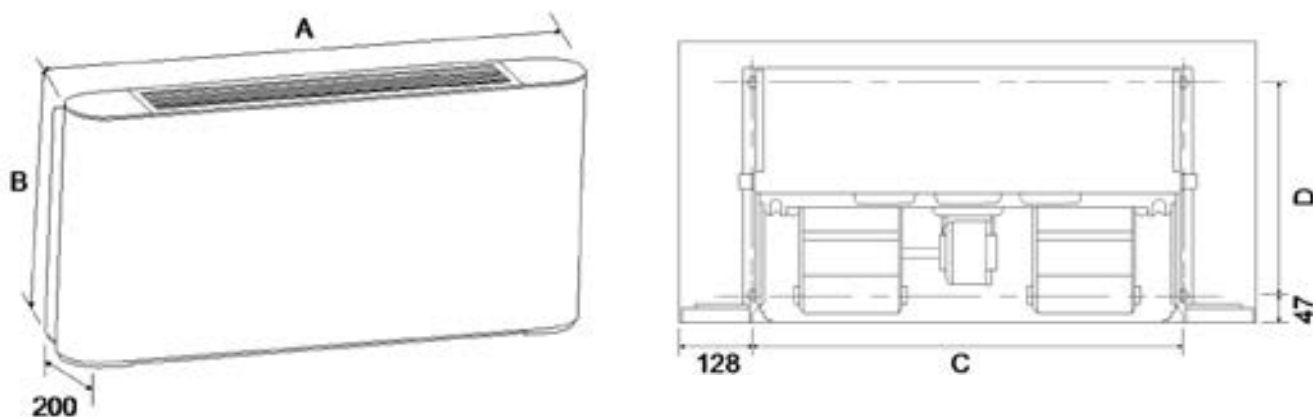


RS485(BMS) opcjonalnie



Model			CH-FFC22K2	CH-FFC30K2	CH-FFC42K2	CH-FFC53K2	CH-FFC67K2	CH-FFC82K2	
Przepływ powietrza	wysoki/średni/niski	m ³ /h	139/192/255	184/284/425	319/450/595	404/574/800	591/885/1150	836/1132/1300	
Chłodzenie	Wydajność	wysoka/średnia/niska	1.46/1.85/2.25	1.63/2.26/3.05	2.48/3.38/4.20	3.31/4.25/5.35	4.24/5.80/6.75	5.87/7.52/8.25	
	Przepływ wody	l/h	249/317/386	280/387/523	425/580/720	567/729/917	727/995/1157	1007/1289/1414	
	Spadek ciśnienia wody	kPa	21.7/33.2/49.3	10.6/19.7/33.7	16.9/29.1/44.3	29.7/46.2/68.6	18.7/33.7/46.5	40.3/63.6/74.8	
Grzanie	Wydajność	wysoka/średnia/niska	1.40/1.87/2.35	1.38/2.09/3.15	2.39/3.25/4.10	3.22/4.36/5.70	4.04/5.81/7.15	5.72/7.60/8.50	
	Spadek ciśnienia wody	kPa	16.1/24.6/36.5	6.8/13.9/25.8	14.6/26.1/39.6	21.2/36.8/59.4	15.4/301/44.3	30.3/49.8/65.1	
Zasilanie	V ~Hz/faza		230V ~50Hz/1 faza						
Pobór mocy	W		15/24/40	14/26/47	19/32/51	35/54/91	64/89/110	82/104/118	
Poziom ciśnienia akustycznego	wysoki/średni/niski	dB(A)	27/35/42	19/25/34	24/33/40	31/40/47	33/44/50	37/45/50	
Maksymalne ciśnienie robocze	MPa		1.6	1.6	1.6	1.6	1.6	1.6	
Jednostka	Wymiary	szer. x wys. x głęb.	mm	790x495x200	1020x495x200	1240x495x200	1240x495x200	1360x495x200	1360x591x200
	Masa	kg		16.7/22.2	20.8/26.8	25.4/32.4	25.4/32.4	28.5/36.0	34.0/42.0
Przyłącza	Przyłącza wodne wlot/wylot	cal		G3/4	G3/4	G3/4	G3/4	G3/4	G3/4
	Odwodnienie	mm		Ø18.5	Ø18.5	Ø18.5	Ø18.5	Ø18.5	Ø18.5

JEDNOSTKA WEWNĘTRZNA



Model	A	B	C	D
CH-FFC22K2	790	495	534	375
CH-FFC30K2	1020	495	764	375
CH-FFC42K2	1240	495	984	375
CH-FFC53K2	1240	495	984	375
CH-FFC67K2	1360	495	1104	375
CH-FFC82K2	1360	591	1104	391