

INSTRUKCJA INSTALACJI

VEGA 350 E, 700 E, 1100 E/W

- NAGRZEWNICA ELEKTRYCZNA/WODNA -

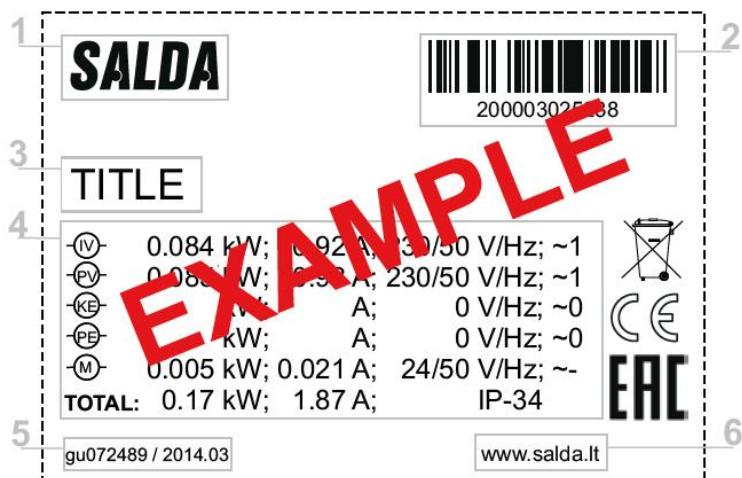
Oznakowanie	4
Rozpakowanie	4
Standardowy zestaw podzespołów	5
Ogólne informacje	5
Transport i składowanie	6
Opis	7
Środki ostrożności	8
Części składowe urządzenia	9
Warunki robocze	10
Konserwacja	10
Otwieranie klapy serwisowej urządzenia VEGA 350 E, VEGA 700 E	11
Otwieranie klapy serwisowej urządzenia VEGA 1100 E/W	13
Filtr	15
Wentylator	16
Nagrzewnica elektryczna	17
Nagrzewnica wodna	19
Moduł sterowania (Control box)	20
Montaż	21
Rozruch	22
Podstawowe elementy składowe	23
Akcesoria	25
Sterowanie automatyczne	27
Włączenie/wyłączenie agregatu nawiewowego	27

Tygodniowy kalendarz.....	27
Sterowanie wentylatorem.....	27
Sterowanie nagrzewnicą elektryczną.....	27
Działanie funkcji ochrony nagrzewnicy wodnej w agregacie VEGA 1100 V.....	28
Działanie obiegu informacyjnego i ochronnego urządzenia.....	29
Sterowanie członem nastawczym przepustnicy powietrza.....	30
Sygnalizacja alarmów na panelu zdalnego sterowania Flex.....	30
Sygnalizacja alarmów na panelu zdalnego sterowania Stouch.....	30
Połączenia ModBus i panel sterowania.....	31
Typ protokołu ModBus – RTU 15.....	31
Wskazania diod LED sterownika RG1.....	34
Opis funkcji paneli zdalnego sterowania.....	35
Wskazanie awarii na panelu sterowania.....	35
Schematy połączeń elektrycznych.....	36
Instalacja elektryczna.....	53
Wybór kabla zasilającego oraz urządzeń zabezpieczających.....	54
Kontrola instalacji wentylacyjnej.....	55
Nieprawidłowa praca i naprawa.....	55
Wymiary.....	57
Dane techniczne.....	58

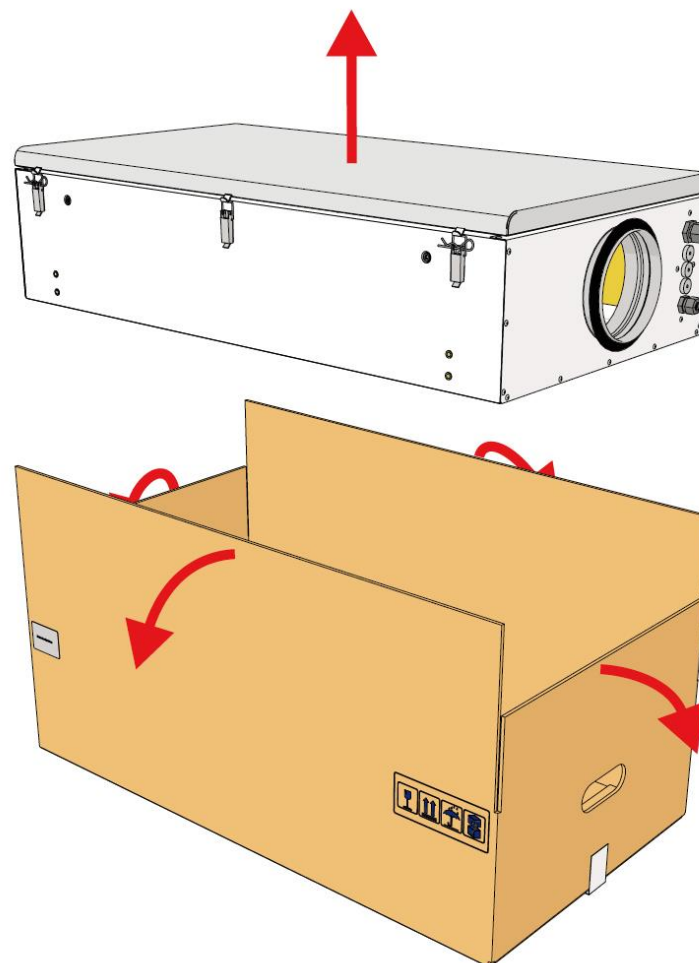
Oznakowanie

Należy przykleić pomocniczą tabliczkę znamionową na centrali nawiewnej (w łatwo dostępnym miejscu) lub w miejscu oznaczonym w instrukcji obsługi linią przerywaną w celu zachowania ważnych informacji na temat urządzenia.

- 1 – Logo
- 2 – Kod wewnętrzny użycia
- 3 – Nazwa marki
- 4 – Dane techniczne
- 5 – Liczba urządzeń i data
- 6 – Adres internetowy



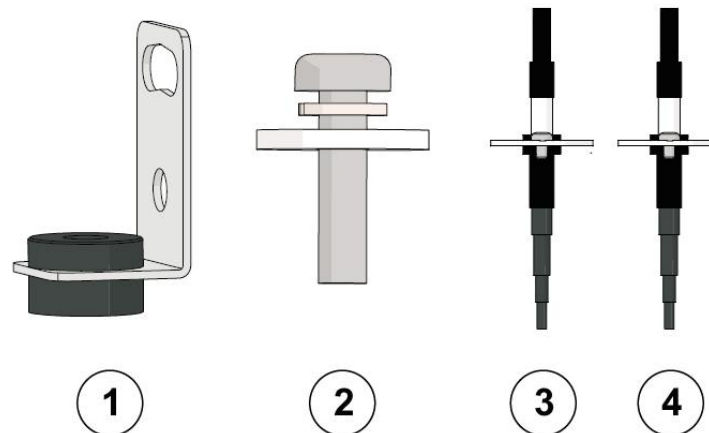
Rozpakowanie



Standardowy zestaw podzespołów

Standardowy zestaw (bez dodatkowych akcesoriów) zawiera:

- Podkładki amortyzujące ze wspornikiem do mocowania w pozycji wiszącej - 4 szt. (VEGA 350 E/700 E), 6 szt. (VEGA 1100 E/W);
- Śruby M5x16 DIN 7985, podkładki sprężynowe 5 DIN 127, podkładki 5 DIN 440R - 8 kpl. (VEGA 350 E/700 E), 12 kpl. (VEGA 1100 E/W);
- Czujnik nawiewanego powietrza TJ - 1 szt.
- Czujnik temperatury zewnętrznej TL - 1 szt. (VEGA 1100 W).

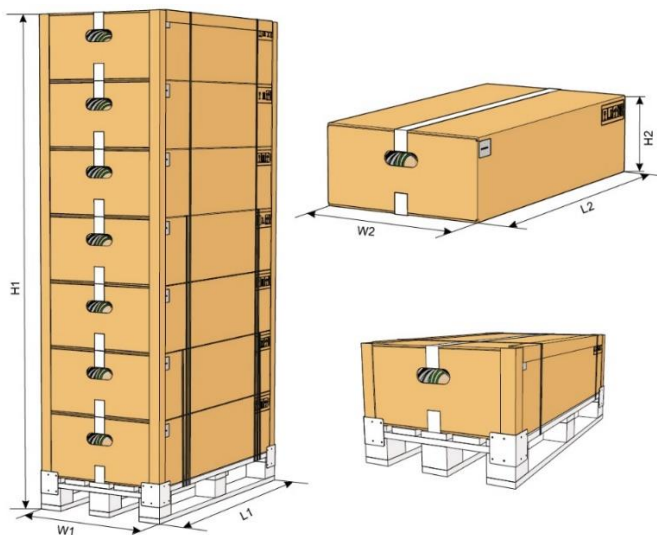


Ogólne informacje

- Przed przystąpieniem do instalacji urządzenia należy przeczytać wszystkie informacje znajdujące się w niniejszym dokumencie.
- Instalacja urządzenia musi być wykonana tylko przez przeszkolonych i wykwalifikowanych pracowników, którzy zostali poinformowani o instalacji tego typu urządzeń, kontroli, konserwacji i narzędziach wymaganych do prac instalacyjnych.
- Podczas montażu urządzenia należy przestrzegać międzynarodowych i krajowych wymagań w zakresie bezpieczeństwa mechanicznego i elektro-technicznego obowiązujących w kraju, w którym urządzenie to będzie zamontowane i użytkowane.
- Jeżeli zamieszczone informacje są niejasne i pojawiają się wątpliwości odnośnie bezpiecznej instalacji i obsługi urządzenia, należy skontaktować się z jego producentem lub jego przedstawicielem.
- Urządzenie należy eksploatować tylko zgodnie z wymienionymi poniżej warunkami roboczymi.
- Bezwzględnie zabrania się użytkowania urządzenia niezgodnie z jego przeznaczeniem i w sprzeczności z określonymi warunkami roboczymi bez pisemnego zezwolenia producenta lub jego przedstawiciela.
- Producent lub jego przedstawiciel powinien być informowany o każdej awarii, łącznie z przekazaniem opisu awarii oraz podaniem danych wyszczególnionych na tabliczce znamionowej produktu.
- Zabrania się przeprowadzania jakiegokolwiek naprawy lub demontażu urządzenia w razie awarii bez uprzedniego uzyskania pozwolenia od producenta lub jego przedstawiciela.
- Demontaż, naprawę lub modyfikację urządzenia można wykonywać tylko po uzyskaniu pisemnej zgody od producenta lub jego przedstawiciela.
- Końcowy użytkownik powinien upewnić się przed zamówieniem i zamontowaniem urządzenia, czy urządzenie to jest odpowiednie do występujących warunków otoczenia.

Transport i składowanie

- Wszystkie urządzenia są pakowane w fabryce w taki sposób, aby wytrzymać regularne warunki transportowe.
- Po rozpakowaniu należy sprawdzić urządzenie pod względem ewentualnych uszkodzeń powstałych podczas transportu. Zabrania się montażu uszkodzonych urządzeń!
- Opakowanie służy tylko do celów ochronnych!
- Podczas rozładunku i składowania urządzeń należy używać odpowiedniego sprzętu do podnoszenia, aby uniknąć powstawania szkód i obrażeń. Nie należy podnosić urządzeń trzymając za kable zasilające, puszkę połączeniową, kołnierze na wlocie lub wlocie powietrza. Należy unikać uderzeń i gwałtownych przeciążeń. Przed zainstalowaniem urządzenia muszą być przechowywane w suchym pomieszczeniu o względnej wilgotności powietrza nie przekraczającej 70% (w temperaturze +20°C) i przy średniej temperaturze otoczenia w zakresie od 0°C do +30°C. Miejsce składowania musi być zabezpieczone przed brudem i wodą.
- Urządzenia muszą być transportowane na miejsce składowania lub na miejsce montażu przy pomocy wózków widłowych.
- Podczas transportu i składowania urządzeń kołnierze połączeniowe muszą się znajdować w poziomym położeniu.
- Nie zaleca się składowania urządzeń dłużej niż przez jeden rok. W razie montażu urządzeń, które były składowane dłużej niż przez jeden rok, należy koniecznie sprawdzić przed montażem, czy ich łożyska łatwo się obracają (obracając wirnik ręką).



Typ	L1 [mm]	L2 [mm]	W1 [mm]	W2 [mm]	H1 [mm]	H2 [mm]
350 E	1090	1070	600	580	2150	287
700 E	1295	1275	600	580	2165	315
1100 E/W	1440	1415	840	821	2400	356

Opis

Centrala nawiewana VEGA jest urządzeniem przeznaczonym szczególnie do wentylacji pomieszczeń, w których występują warunki do montażu tego urządzenia w pozycji zawieszanej na pewnej wysokości. Urządzenia VEGA spełniają wymagania norm ErP 2016 i wyróżniają się najlepszą klasą szczelności powietrza dostępną na rynku. Natężenie przepływu nawiewanego powietrza od 350 do 1000 m³/h.

Łatwy montaż:

- możliwość zastosowania 6 pozycji montażowych,
- bardzo mała wysokość urządzenia, pozwalająca na oszczędność miejsca przy projektowaniu.

Prosta obsługa:

- projekt oparty na kryteriach jakościowych i ergonomicznych (wbudowany moduł sterowania),
- bezpieczne i łatwe otwieranie drzwi w celu wymiany filtra.

Ekonomiczne kryteria zastosowania:

- odpowiada normom dyrektywy ErP 2016,
- najwyższa możliwa klasa szczelności A1/L1.

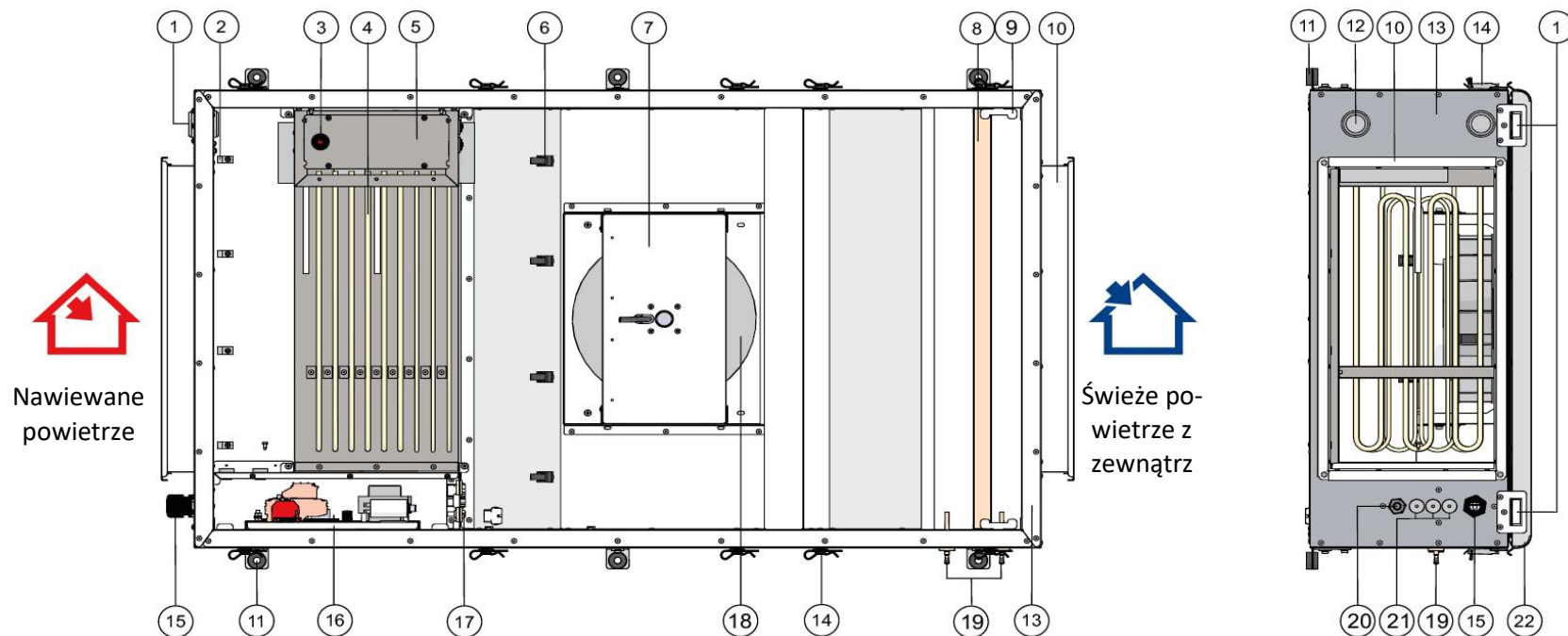
Prosty wzór:

- wentylator z łopatkami zakrzywionymi przeciwnie do kierunku obrotu;
- filtr panelowy klasy G4
- nagrzewnica elektryczna do zabudowania we wszystkich modelach jako wyposażenie dodatkowe
- nagrzewnica wodna w modelu 1100 jako wyposażenie standardowe.

Środki ostrożności

- Nie należy stosować urządzenia do innych celów niż ten do jakiego zostało przeznaczone.
- W żadnym razie nie należy demontować ani zmieniać urządzenia. Może to doprowadzić do awarii mechanicznej lub do obrażeń.
- Należy stosować specjalną odzież i zachować ostrożność podczas wykonywania prac konserwacyjnych i prac naprawczych – narożniki i krawędzie urządzenia i ich podzespołów mogą mieć ostre krawędzie i powodować skaleczenia.
- Przebywając blisko urządzenia nie należy nosić luźnej odzieży, która może być wciągnięta przez pracujące urządzenie.
- Wszystkie produkty, które są zapakowane w zakładzie, nie są przygotowane do ewentualnego działania. Urządzenia można używać dopiero po podłączeniu ich do kanałów wentylacyjnych lub po zainstalowaniu osłony z kratki ochronnej w otworze wlotowym i wylotowym powietrza.
- Nie należy wkładać palców lub jakichkolwiek ciał obcych w przez osłony na wlocie lub na wylocie urządzenia lub do podłączonego do niego kanału. Należy natychmiast odłączyć zasilanie elektryczne jeżeli jakikolwiek obcy przedmiot dostanie się do urządzenia. Przed wyjęciem obcego przedmiotu należy upewnić się, czy ruch mechaniczny urządzenia został zatrzymany, nagrzewnica została schłodzona, a urządzenie zostało zabezpieczone przed jego ponownym uruchomieniem.
- Należy unikać bezpośredniego kontaktu ze strumieniem nawiewanego lub wywiewanego powietrza.
- Nie należy podłączać urządzenia do innego napięcia zasilającego niż to wskazane na tabliczce znamionowej.
- Nigdy nie należy używać uszkodzonego kabla zasilającego.
- Nigdy nie należy dotykać mokrymi rękami kabli zasilających podłączonych do źródła zasilania.
- Nigdy nie należy zanurzać w wodzie przedłużaczy i wtyczek.
- Nigdy nie należy montować ani obsługiwać urządzenia na nierównych powierzchniach i niestabilnych płaszczyznach.
- Nigdy nie należy użytkować urządzenia w środowisku wybuchowym lub w środowisku zawierającym agresywne materiały.

Części składowe urządzenia



1. Uchwyt klapy serwisowej - 2 szt.
2. Zacisk kablowy
3. Przycisk RESET nagrzewnicy
4. Element grzejny
5. Nagrzewnica elektryczna* lub wbudowana nagrzewnica wodna dla VEGA 1100 W
6. Zacisk przewodu
7. Oprawa wirnika
8. Filtr G4
9. Błokada filtra – 2 szt.
10. Króciec – 2 szt.
11. Poduszki amortyzujące drgania ze wspornikami do wieszania
- 4 szt. (350 E/700 E), 6 szt. (1100 E/W)

12. Przepust GD - 2 szt. (tylko VEGA 1100 E/W)
 13. Obudowa
 14. Zamki mocujące pokrywę - 6 szt. (350 E/700 E), 10 szt. (1100 E/W)
 15. Przepust dla kabla zasilającego
 16. Moduł sterujący
 17. Gniazda wtyczek nagrzewnicy i wentylatora
 18. Wentylator
 19. Wyłącznik ciśnieniowy - 2 szt. (tylko VEGA 1100 E/W)
 20. Przepust kablowy panelu sterowniczego
 21. Inne wejścia
 22. Pokrywa
- * (zamawiana i instalowana przez użytkownika)

Warunki robocze

- Urządzenie jest przeznaczone do pracy wyłącznie w zamkniętych pomieszczeniach w zakresie temperatur od 0°C do +40°C i wilgotności względnej nie przekraczającej 70%.
- Zabrania się użytkowania urządzenia w potencjalnie wybuchowym środowisku.
- Urządzenie jest przeznaczone w instalacjach wentylacji i klimatyzacji do nawiewu do pomieszczeń wyłącznie czystego powietrza (bez substancji chemicznych powodujących korozję metali, substancji żrących dla cynku, tworzywa sztucznego i gumy oraz cząstek stałych, materiałów lepkich i materiałów włóknistych).
- Minimalna i maksymalna dopuszczalna temperatura przepływu powietrza zawiera się w zakresie od -20°C do +40°C.
- Maksymalna wilgotność zewnętrzna 90%.

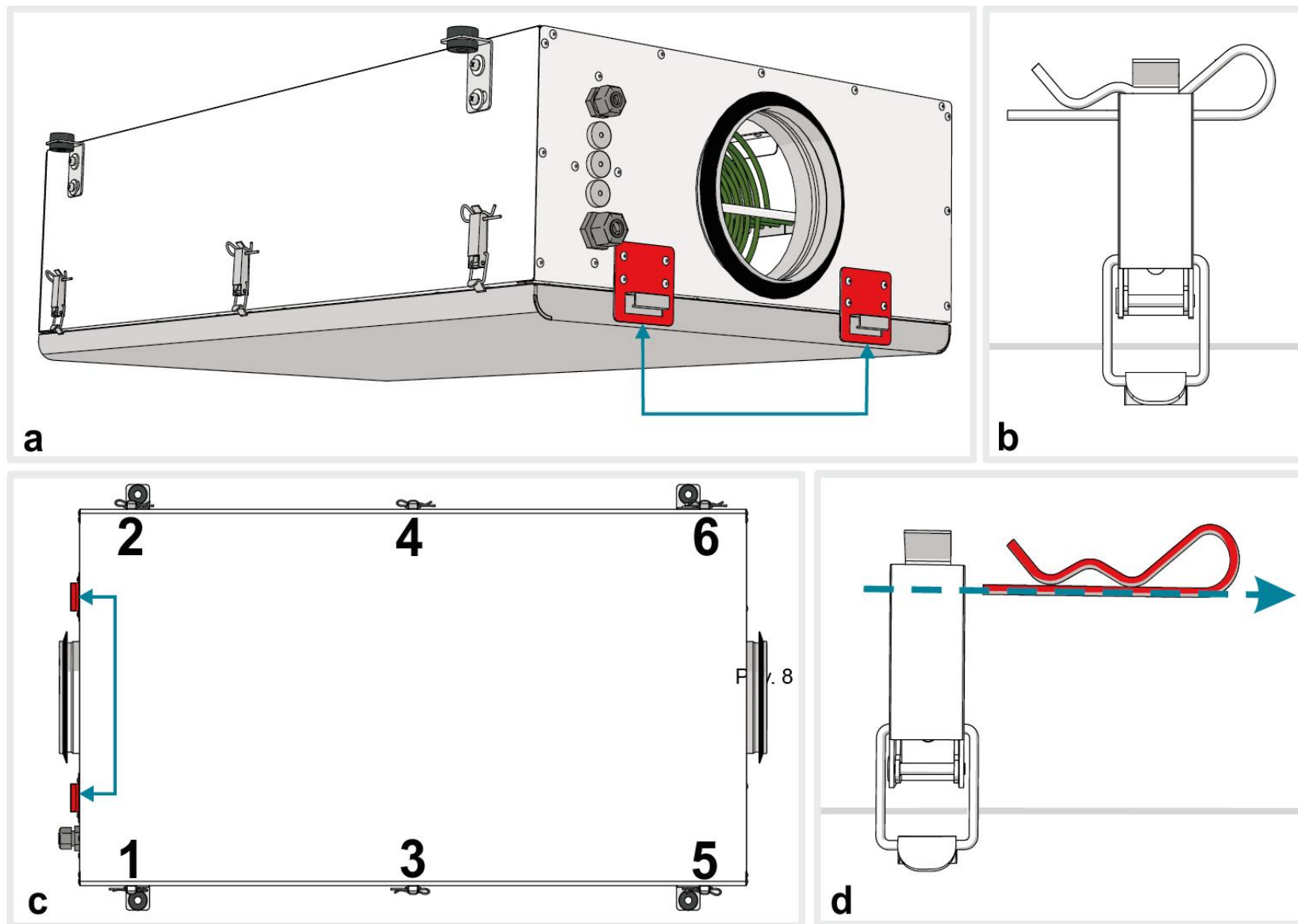
Konserwacja

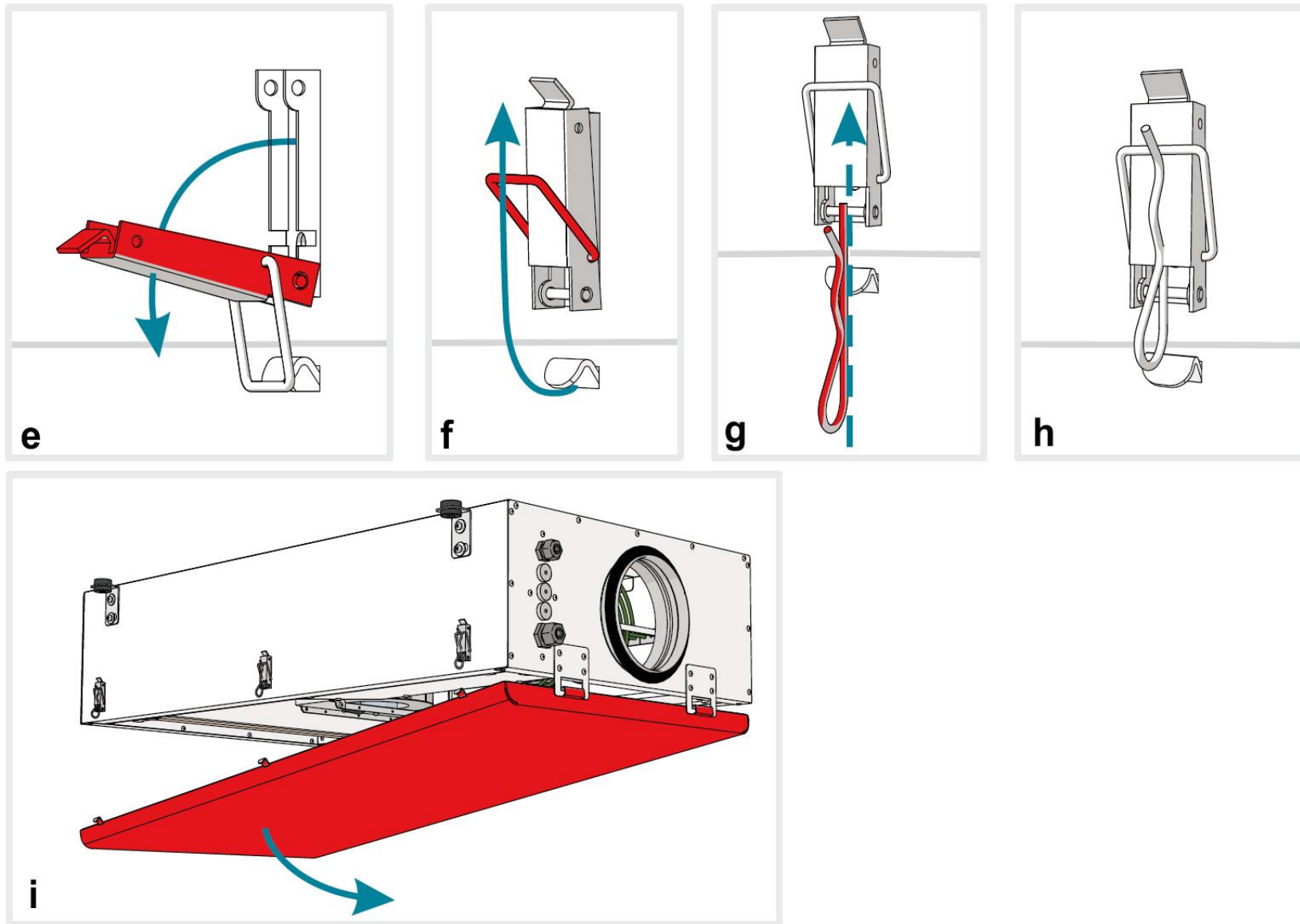
- Prace konserwacyjne dla urządzeń wentylacyjnych powinny być wykonywane 3 – 4 razy w roku.
- Przed rozpoczęciem prac konserwacyjnych urządzenia należy upewnić się, czy urządzenie jest odłączone od napięcia zasilającego i poczekać, aż wentylator przestanie się obracać a elementy grzejne zostaną schłodzone. **UWAGA:** Działanie urządzenia zostało zaprojektowane w taki sposób, aby napięcie zasilające dochodziło do wentylatora po upływie około 30 sekund po wyłączeniu urządzenia za pomocą zdalnego sterownika (pilota), w celu schłodzenia elementów grzejnych (grzałek).
- Prace konserwacyjne powinny być wykonywane przy przestrzeganiu powyższych zasad bezpieczeństwa.

Otwieranie klapy serwisowej:

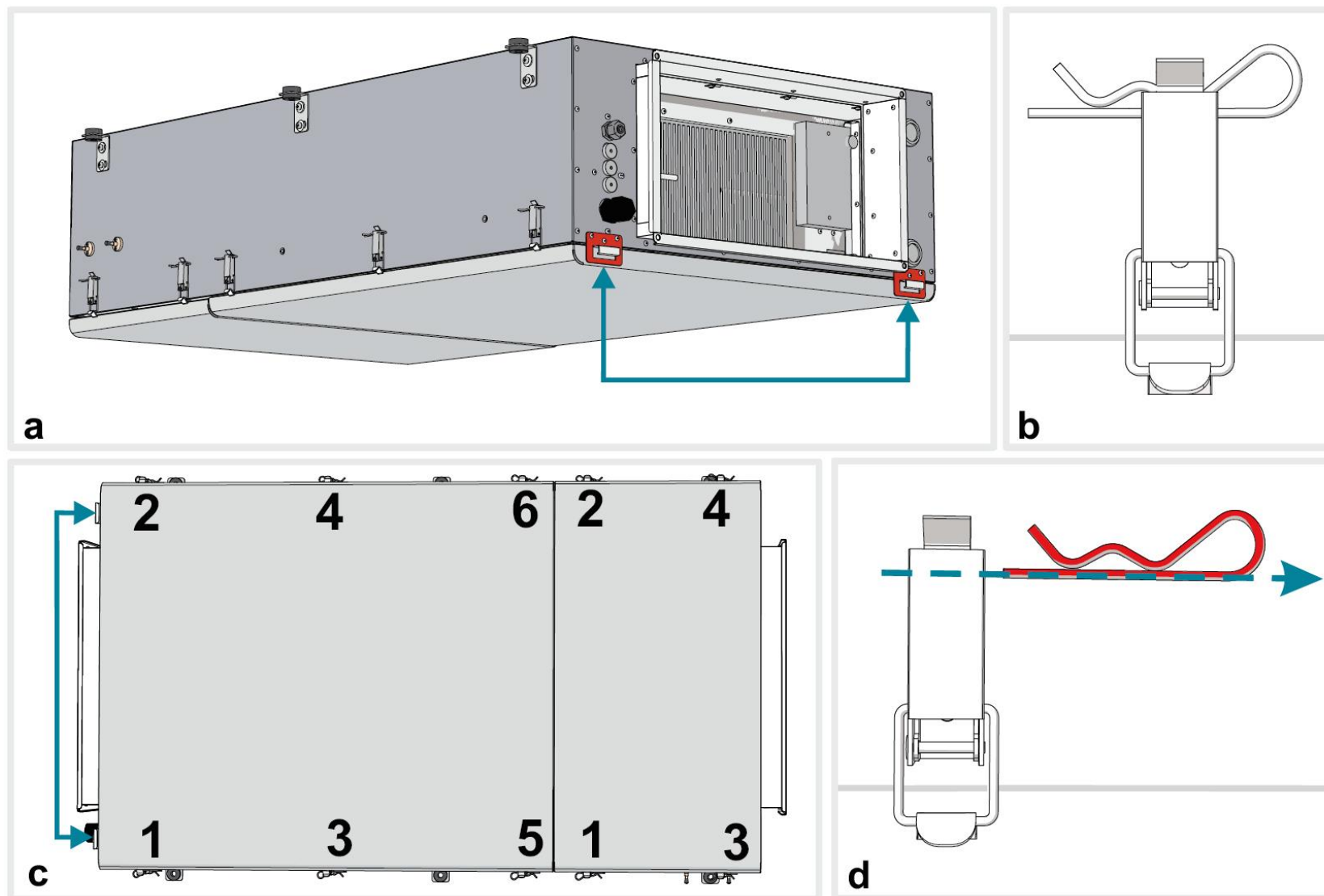
1. Klapa serwisowa jest zamknięta przy pomocy zamków, które są zabezpieczone zawleczkami, aby uniknąć samoczynnego otwarcia (b).
2. Klapa posiada uchwyty (a).
3. Klapa musi być otwierana przy zachowaniu określonej kolejności (c).
4. Najpierw należy wyjąć zawleczkę (d).
5. Rozpiąć zamek (klamrę) (e).
6. Wcisnąć górną część uchwyty i zahaczyć do obudowy (f) oraz przymocować za pomocą tej samej zawleczki, jak pokazano na rysunkach (g, h).
7. Otworzyć klapę i trzymać ją zawieszoną na uchwytych.
8. Zastosować odwrotną kolejność podczas zamykania klapy.

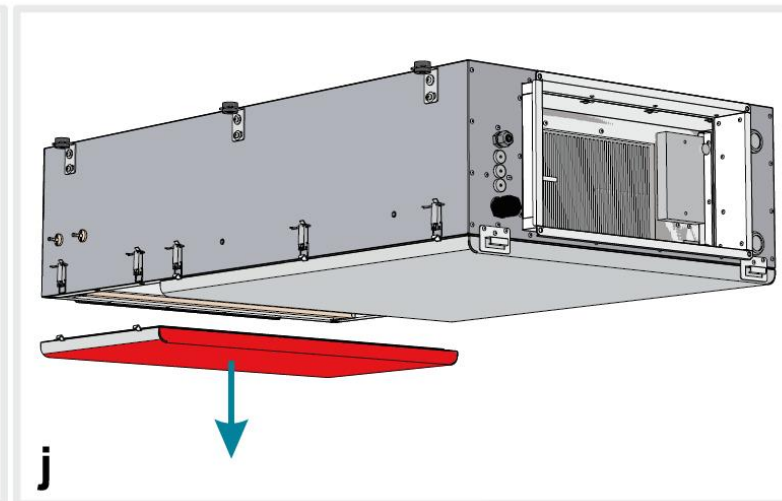
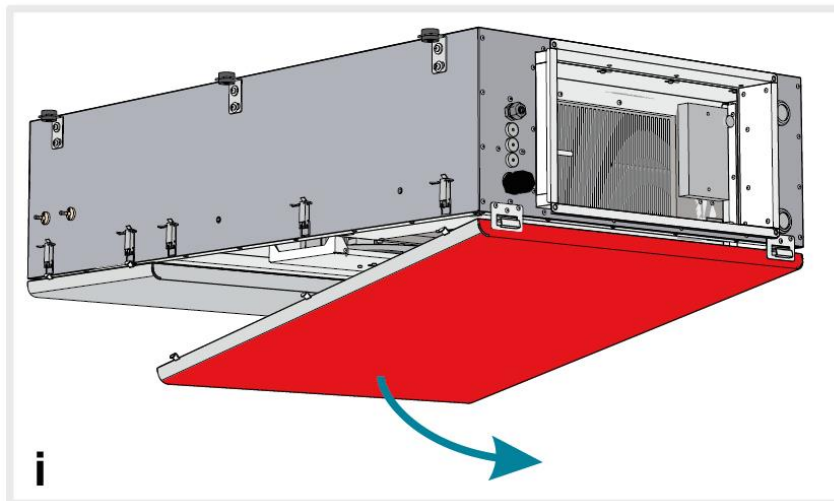
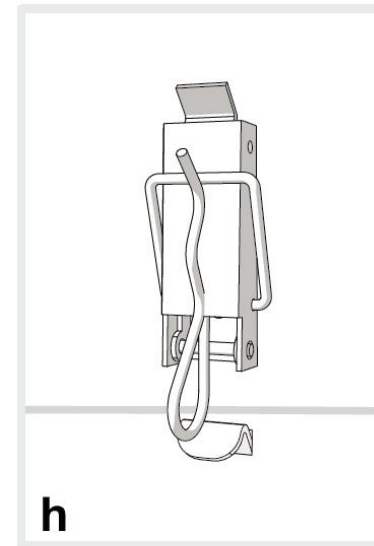
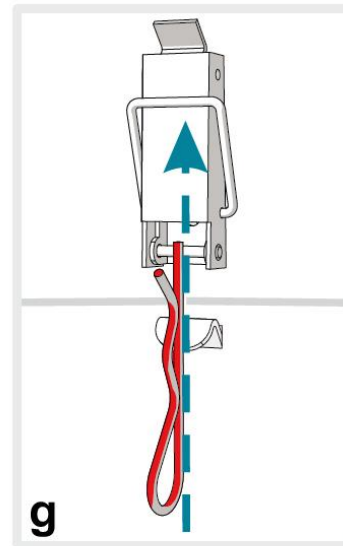
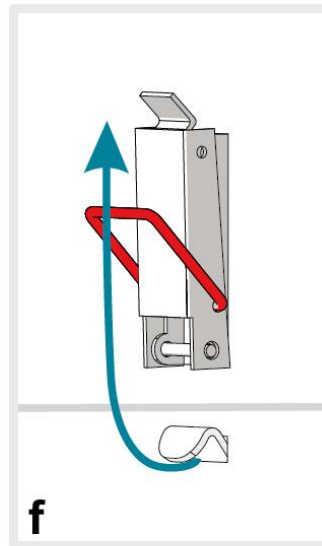
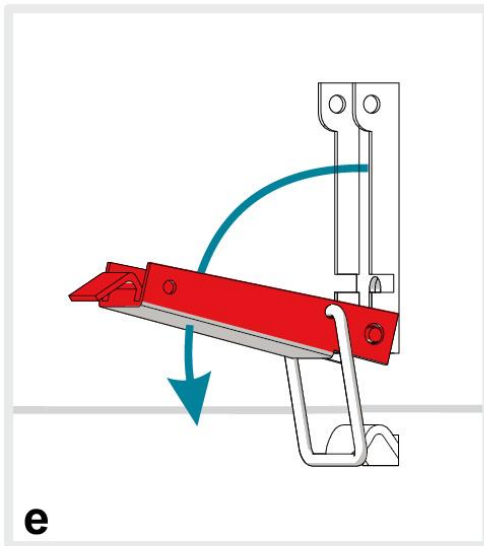
Otwieranie kłapy serwisowej urządzenia VEGA 350 E, VEGA 700 E





Otwieranie kłapy serwisowej urządzenia VEGA 1100 E/W

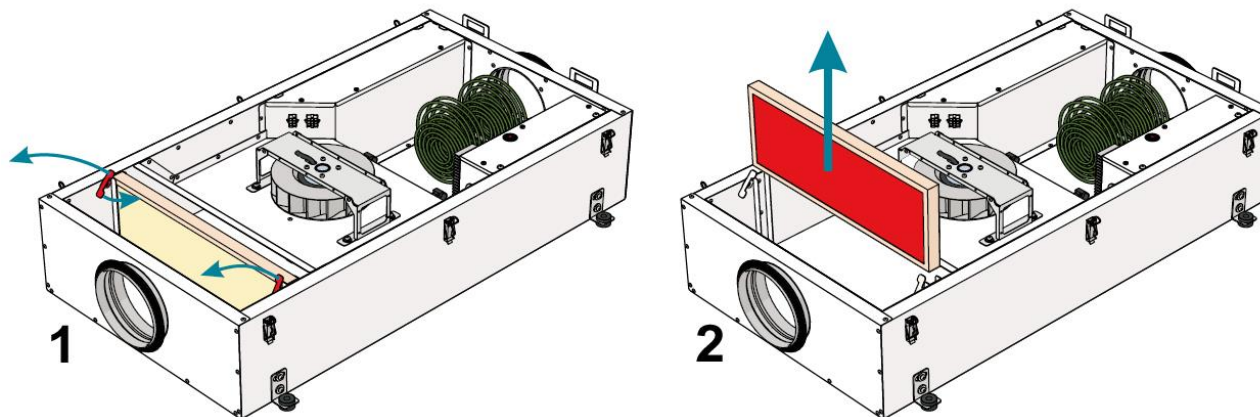




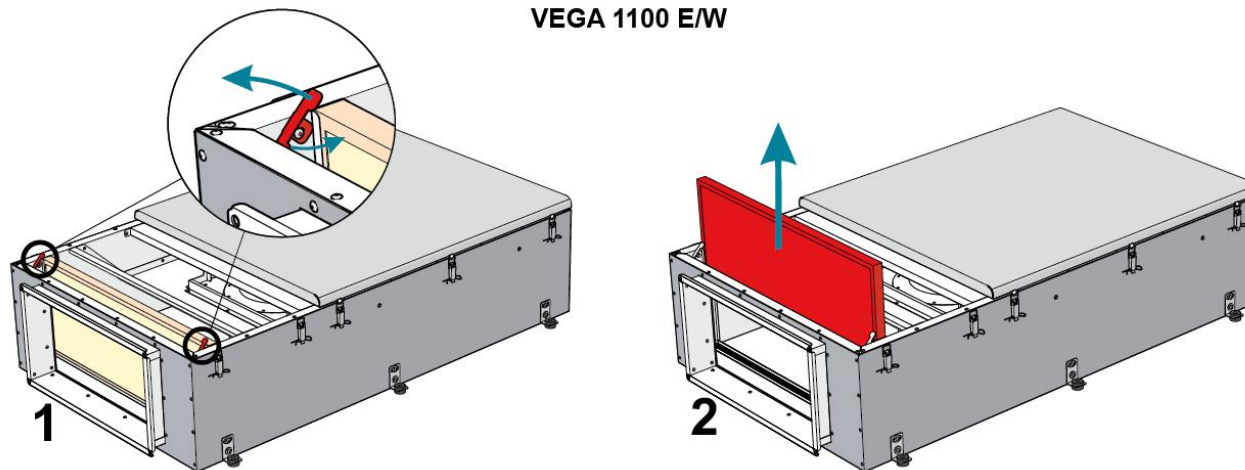
Filtr

Po otrzymaniu sygnału ostrzegawczego wygenerowanego przez system sterowania należy wymienić filtr nawiewanego powietrza. Sygnał ostrzegawczy dotyczący zanieczyszczenia filtra jest aktywny, jeżeli w panelu sterowania Flex został ustawiony czas pracy urządzenia w godzinach do momentu zgłoszenia wymiany filtra.

VEGA 350 E, VEGA 700 E



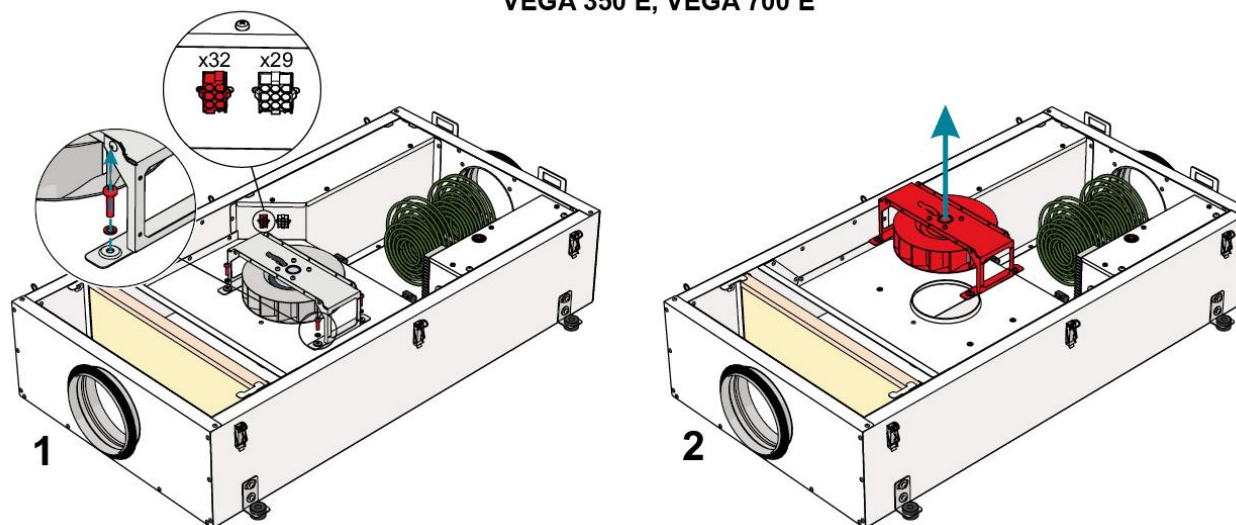
VEGA 1100 E/W



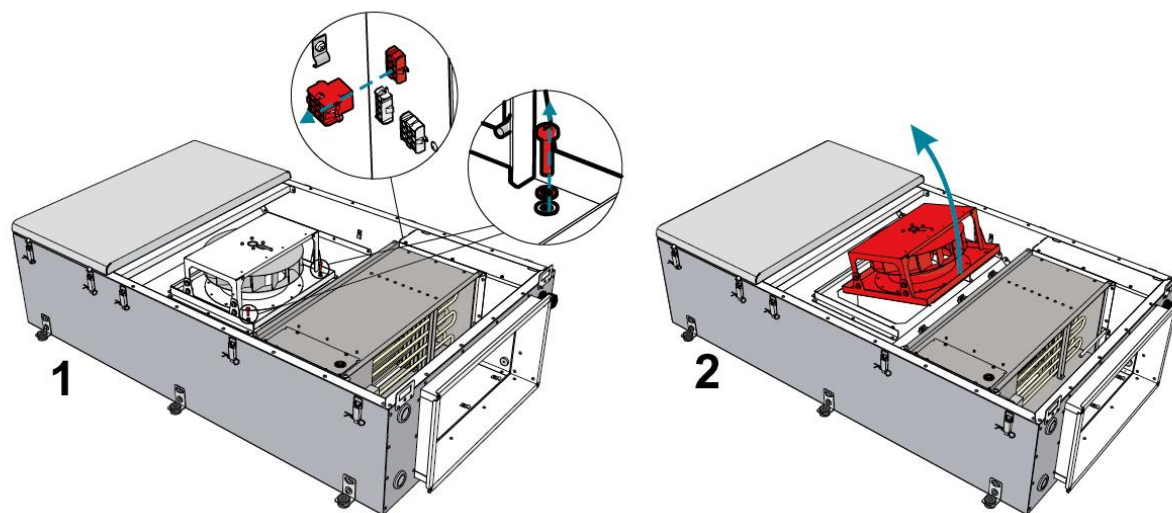
Wentylator

- Wentylator powinien być sprawdzony i oczyszczony przynajmniej raz w roku.
- Silnik posiada wzmocnioną budowę łożysk kulkowych. Silnik jest bezobsługowy, całkowicie uszczelniony i nie wymaga dodatkowego smarowania w trakcie jego użytkowania.
- Odłączyć wentylator od urządzenia.
- Wirnik wentylatora należy sprawdzić szczególnie pod kątem nagromadzonego na nim materiału lub brudu, który może powodować jego niewyważenie. Nadmierne niewyważenie wirnika może doprowadzić do przyspieszonego zużycia łożysk silnika i do jego drgań.
- Oczyszczyć wirnik i wnętrze obudowy za pomocą łagodnego detergentu, który nie powoduje działania agresywnego i korozyjnego, oraz wody.
- Do czyszczenia wirnika nie należy używać urządzeń wysokociśnieniowych, środków ściernych, ostrych przyrządów lub żrących rozpuszczalników, które mogą porysować lub uszkodzić wirnik.
- Nie należy zanurzać silnika w płynie podczas czyszczenia wirnika.
- Sprawdzić, czy ciężarki zastosowane do wyważenia wirnika nie przesunęły się.
- W czasie obrotu łopatki wirnika nie mogą ocierać się o obudowę.
- Przed zamontowaniem wentylatora należy poczekać na wyschnięcie wirnika.
- Ponownie zamontować wentylator w urządzeniu.
- Skontaktować się z producentem, jeżeli wentylator nie daje się włączyć po wykonaniu prac konserwacyjnych.

VEGA 350 E, VEGA 700 E



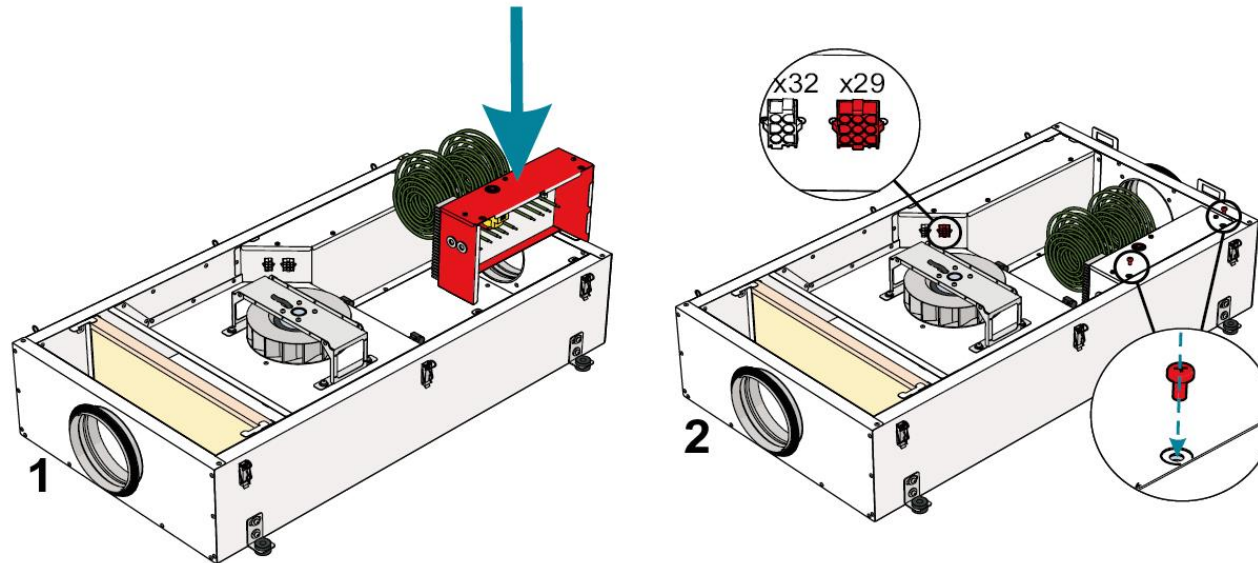
VEGA 1100 E/W



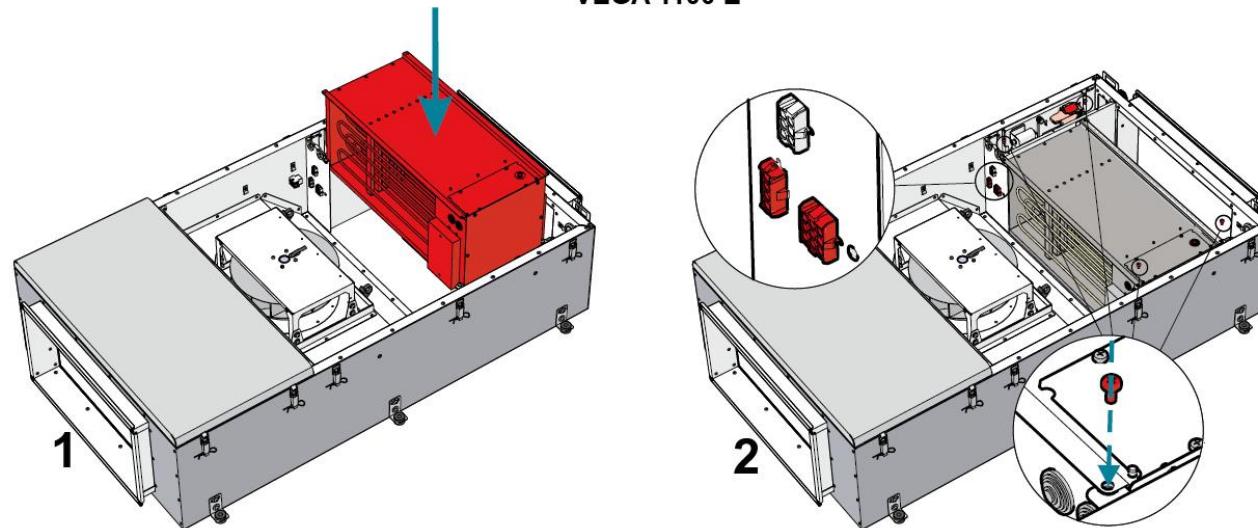
Nagrzewnica elektryczna

- Nagrzewnica elektryczna nie wymaga dodatkowej konserwacji.
- Nagrzewnice posiadają 2 zabezpieczenia termiczne: zabezpieczenie, które samoczynnie resetuje się w sposób automatyczny i uaktywnia się w temperaturze +50°C oraz zabezpieczenie resetowane ręcznie, które uaktywnia się w temperaturze +100°C.
- Po uaktywnieniu ręcznie resetowanego zabezpieczenia urządzenie musi być odłączone od zasilania. Należy poczekać, aż grzałki ochłodzą się i wentylator przestanie się obracać. Wcisnąć przycisk Reset i uruchomić urządzenie.
- Urządzenie nie może pracować bez nagrzewnicy elektrycznej. Nagrzewnicę elektryczną należy koniecznie wybrać i zainstalować zgodnie z zaleceniami (zob. instrukcja „Wyboru kabla zasilającego i urządzenia zabezpieczającego”).

VEGA 350 E, VEGA 700 E

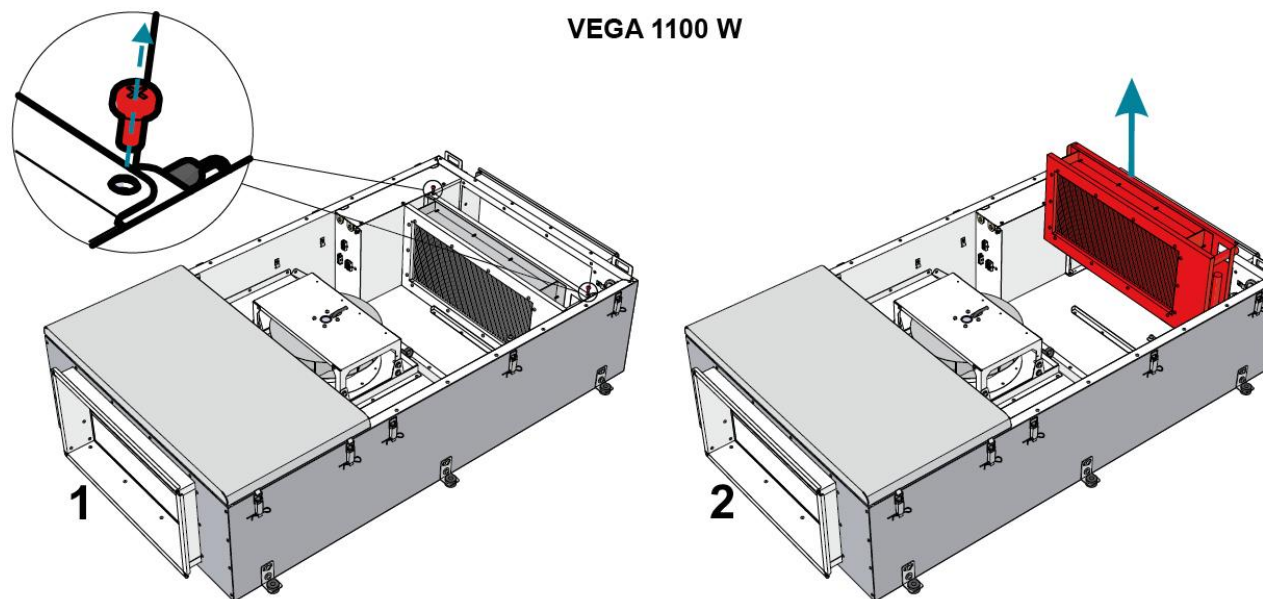


VEGA 1100 E



Nagrzewnica wodna

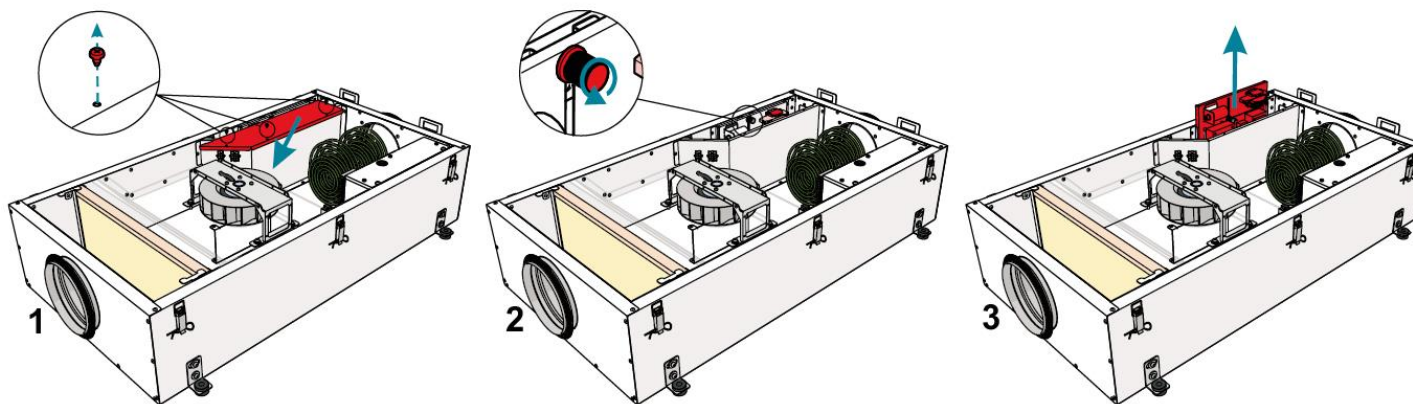
- Dla sterowania nagrzewnicą wodną przewidziano podłączenie do modułu sterowania urządzenia uruchamiającego 0-10V i pompy obiegowej.
- Zastosowano trzy zabezpieczenia przeciwzamrożeniowe nagrzewnicy wodnej: czujnik zewnętrznego powietrza, czujnik temperatury wody powrotnej, termostat do kontroli przepływu powietrza za nagrzewnicą wodną.



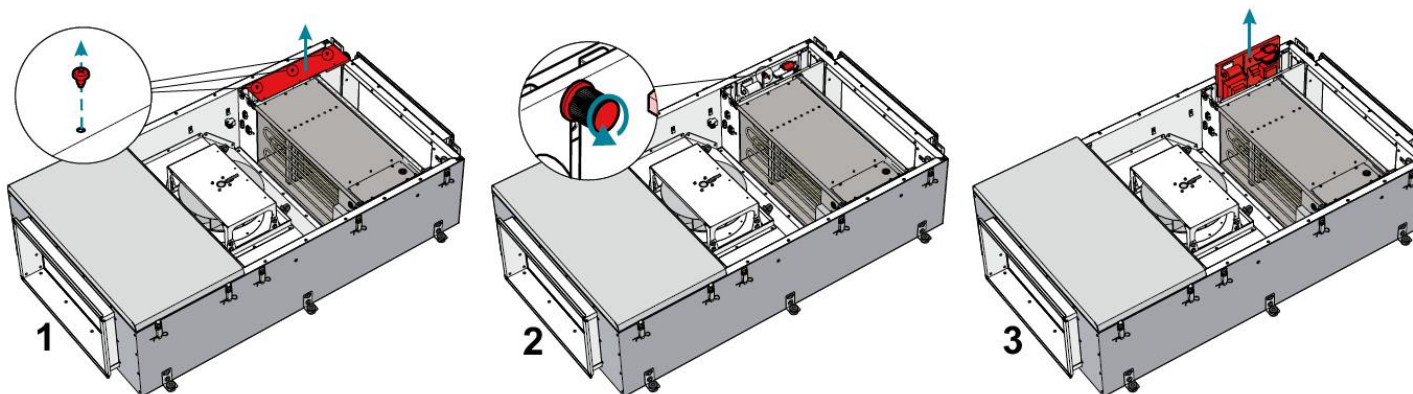
Moduł sterowania (Control box)

Wymowanie śruby, która mocuje moduł sterowania podczas instalacji nie jest konieczne, wystarczy nieznacznie ją poluzować.

VEGA 350 E, VEGA 700 E



VEGA 1100 E/W

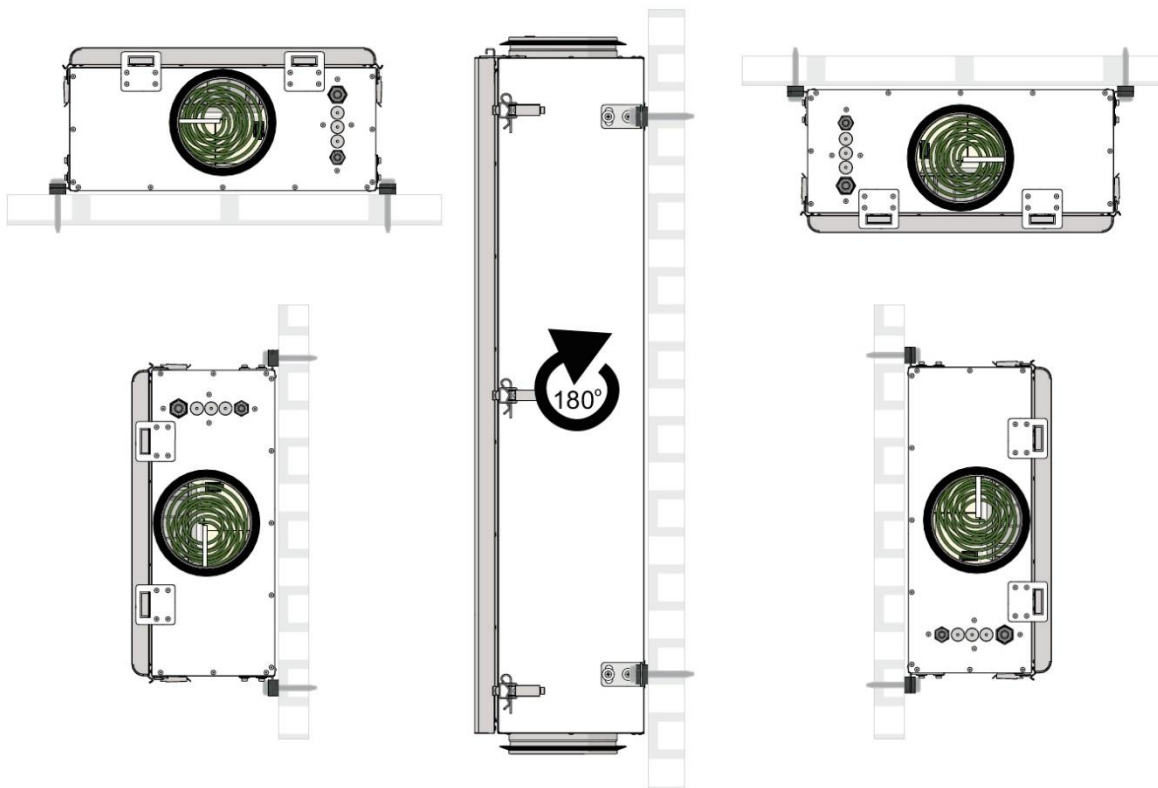


Montaż

- Montaż powinien być wykonywany tylko przez wykwalifikowanych i przeszkolonych pracowników. Zaleca się przymocowanie przy pomocy pomocniczych wsporników.
- Urządzenie należy zamontować na pewnej i mocnej podstawie
- Podłączyć urządzenie do systemu kanałów powietrznych zgodnie z informacjami o kierunku przepływu powietrza umieszczonymi na jego obudowie.

Standardowy zestaw (bez dodatkowych akcesoriów) zawiera:

1. Podkładki amortyzujące ze wspornikiem do montażu w pozycji wiszącej - 4 szt. (VEGA 350 E/700 E), 6 szt. (VEGA 1100 E/W);
2. Śruby M5x16 DIN 7985, podkładki sprężynowe 5 DIN 127, podkładki 5 DIN 440R - 8 kpl. (VEGA 350 E/700 E), 12 kpl. (VEGA 1100 E/W);
3. Czujnik nawiewanego powietrza TJ - 1 szt.
4. Czujnik temperatury zewnętrznej TL - 1 szt. (VEGA 1100 W)

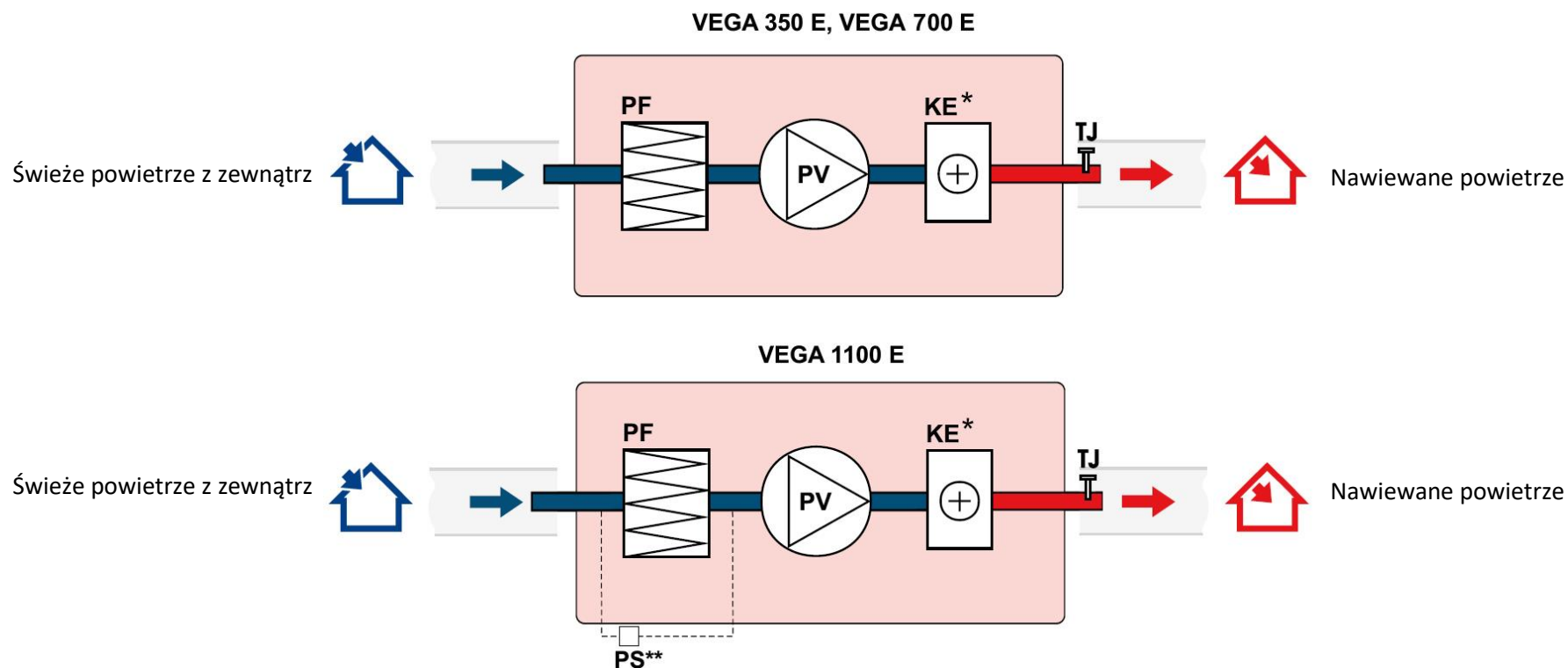


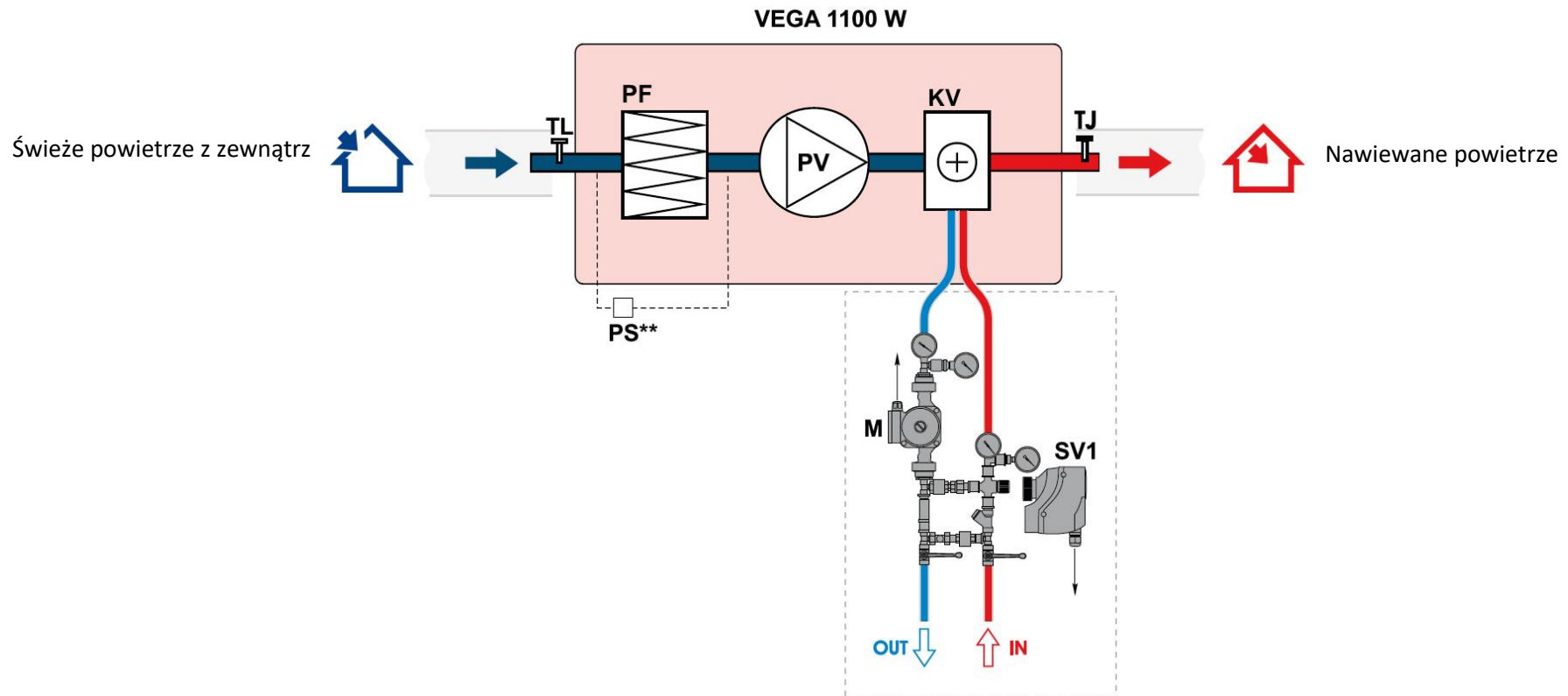
Rozruch

- Prace rozruchowe urządzenia powinny być wykonane tylko przez wykwalifikowanych i przeszkolonych pracowników.
- Zespół urządzeń jest gotowy do pracy po podłączeniu napięcia, pilota zdalnego sterowania i wybranego wyposażenia, a także po podłączeniu urządzenia wentylacyjnego do kanałów instalacji wentylacyjnej.
- Przed przystąpieniem do rozruchu należy upewnić się, czy obwód zasilania elektrycznego odpowiada danym technicznym wskazanym na tabliczce znamionowej.
- Przed przystąpieniem do rozruchu należy upewnić się, czy urządzenie zostało podłączone do sieci zasilającej zgodnie ze schematem połączeń elektrycznych zamieszczonym w niniejszym dokumencie i że połączenie obejmuje automatyczną tablicę sterowniczą.
- Przed rozruchem wentylatora należy upewnić się, czy stosowane są powyższe instrukcje bezpieczeństwa i montażu.
- Po uruchomieniu urządzenia należy upewnić się, czy silnik obraca się równomiernie, bez drgań i hałasu z zewnątrz.
- Po uruchomieniu urządzenia należy upewnić się, czy strumień powietrza wytwarzany przez urządzenie jest zgodny z kierunkiem powietrza wskazanego na obudowie.
- **NALEŻY UPEWNIĆ SIĘ**, czy przepustnica na wlocie powietrza otwiera się i zamyka się prawidłowo.
- Natężenie poboru prądu przez urządzenia powinno być badane pod kątem zgodności z maksymalnego dopuszczalnego prądu wskazane w tym dokumencie.
- Korzystanie z pilota zdalnego sterowania wybrania odpowiedniej prędkości obrotowej wentylatora i temperatura powietrza nawiewanego.

Podstawowe elementy składowe

- PV** - Wentylator nawiewanego powietrza
- KE*** - Nagrzewnica elektryczna (dostarczana osobno)
- PF** - Filtr świeżego powietrza z zewnątrz
- TJ** - Czujnik temperatury powietrza nawiewanego
- KV** - Nagrzewnica wodna
- PS*** - Zewnętrzny różnicowy wyłącznik ciśnieniowy (wyposażenie dodatkowe)
- M** - Pompa obiegowa nagrzewnicy wodnej
- TL** - Czujnik temperatury dla świeżego powietrza
- SV1** - Siłownik (element uruchamiający) nagrzewnicy





Akcesoria

VEGA 350 E

EH 1.2 1f VEGA 350	ZESVEGA001
EH 2.4 1f VEGA 350	ZESVEGA002
EH 5.0 2f VEGA 350	ZESVEGA003
Panel zdalnego sterowania Stouch	PRGPU051
Panel zdalnego sterowania FLEX	PRGPU015
Filtr MPL (469x180x25) G4	ZFEPF118
Siłownik dla przepustnicy CM230-1-F-L	ZAKP0027
Przepustnica odcinająca SKG 160	GSKSKG003
Przepustnica zwrotna RSK 160	GSKRSK003
Obejma montażowa AP 160	GAPAP004
Tłumik AKS 160 - 9	GSOAKS006

VEGA 1100 E

EH 6.0 2f VEGA 1100	ZESVEGA010
EH 9.0 3f VEGA 1100	ZESVEGA011
EH 15.0 3f VEGA 1100	ZESVEGA012
Panel zdalnego sterowania Stouch	PRGPU051
Panel zdalnego sterowania FLEX	PRGPU015
Filtr MPL (700X270X25) G4	ZFEPF130
Siłownik dla przepustnicy CM230-1-F-L	ZAKP0027
Przepustnica zwrotna SSK 500-250	GSKSSK013
Tłumik SKS 50-25	GSOSKS003
Czujnik ciśnienia PS600B	ZAKJT003

VEGA 700 E

EH 2.4 1f VEGA 700	ZESVEGA004
EH 5.0 2f VEGA 700	ZESVEGA005
EH 9.0 3f VEGA 700	ZESVEGA006
Panel zdalnego sterowania Stouch	PRGPU051
Panel zdalnego sterowania FLEX	PRGPU015
Filtr MPL (469x230x25) G4	ZFEPF123
Siłownik dla przepustnicy CM230-1-F-L	ZAKP0027
Przepustnica odcinająca SKG 200	GSKSKG004
Przepustnica zwrotna RSK 200	GSKRSK004
Obejma montażowa AP 200	GAPAP005
Tłumik AKS 200 - 9	GSOAKS008

VEGA 1100 W

Panel zdalnego sterowania Stouch	PRGPU051
Panel zdalnego sterowania FLEX	PRGPU015
Filtr MPL (700X270X25) G4	ZFEPF130
Siłownik dla przepustnicy TF230	ZAKP0063
Przepustnica zwrotna SSK 500-250	GSKSSK013
Tłumik SKS 50-25	GSOSKS003
Czujnik ciśnienia PS600B	ZAKJT003
Siłownik SSB61 200Nm	PRGP005

EH VEGA 350 E/700 E



Nagrzewnica elektryczna

EH VEGA 1100 E



Nagrzewnica elektryczna

Stouch



Panel zdalnego sterowania

Flex



Panel zdalnego sterowania

MPL



Filtr

TF230



Siłownik dla przepustnicy

CM230



Siłownik dla przepustnicy

SKG



Przepustnica

RSK



Przepustnica zwrotna

AP



Obejma montażowa

SSK



Przepustnica

SKS



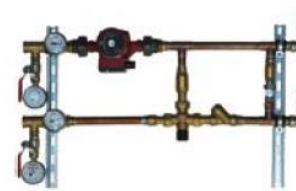
Tłumik

AKS



Tłumik

RMG



Układ mieszający |VEGA W

SSB



Siłownik |VEGA W

PS



Czujnik ciśnienia

Sterowanie automatyczne

Włączenie/wyłączenie agregatu nawiewowego

Gdy urządzenie zostaje włączone, przepustnica powietrza otwiera się na 90 sekund, a następnie włącza się wentylator. Sterownik mierzy temperaturę nawiewanego powietrza raz na sekundę i, w razie potrzeby, aktywuje nagrzewnicę w taki sposób, aby temperatura nawiewanego powietrza była możliwie jak najbliższej żądanej zadanej temperatury. Jeżeli użytkownik zmieni prędkość wentylatora za pomocą panelu zdalnego sterowania, wtedy sterownik zmienia prędkość wentylatora i zgodnie z tym reguluje działanie nagrzewnicy. Gdy urządzenie zostaje wyłączone, wentylator pracuje przez 60 sekund z najmniejszą prędkością w celu schłodzenia nagrzewnicy, a następnie wyłącza się wentylator i zamyka się przepustnica powietrza.

Tygodniowy kalendarz

Funkcja kalendarza jest obsługiwana za pomocą panelu zdalnego sterowania, więc do wykorzystania tej funkcji należy się zaopatrzyć w panel zdalnego sterowania FLEX. Kalendarz umożliwia ustawienie do 8 zdarzeń dziennie. Dla każdego zdarzenia należy określić czas działania, prędkość wentylatora i żądaną temperaturę nawiewanego powietrza. Można ustawić te same wydarzenia dla wszystkich dni roboczych, dla weekendów lub na cały tydzień.

Po utworzeniu zdarzenia panel zdalnego sterowania raz na minutę sprawdza, czy w tym okresie powstały jakieś inne polecenia. Gdy panel zdalnego sterowania wykryje polecenie, wysyła ustawienia prędkości i temperatury do sterownika. Niezależnie od ustawień kalendarza użytkownik może w dowolnej chwili zmienić ręcznie prędkość wentylatora i żądaną temperaturę (przy użyciu panelu zdalnego sterowania).

Sterowanie wentylatorem

Sterownik zmienia prędkość obrotową silnika przy pomocy autotransformatora poprzez zmianę napięcia doprowadzonego do silnika. Istnieją 3 stałe prędkości silnika i jedna prędkość dodatkowa - zerowa, która jest stosowana do zatrzymania urządzenia według kalendarza lub ustawień protokołu komunikacyjnego Modbus. Kiedy prędkość wentylatora jest zmieniana na panelu zdalnego sterowania w protokole Modbus, silnik zatrzymuje się i po kilku sekundach przełącza się na inną prędkość. Takie opóźnienie jest konieczne, aby ochronić silnik przed przeciążeniem.

Sterowanie nagrzewnicą elektryczną

Sterownik steruje nagrzewnicą elektryczną za pomocą sygnału sterującego PWM. Ten sposób sterowania umożliwia spójną regulację temperatury nawiewanego powietrza, bez dużych wahań temperatury. Nagrzewnice elektryczne nie znajdują się w standardowym pakiecie central wentylacyjnych VEGA. Centrale mogą sterować jedno- lub dwufazowymi nagrzewnicami elektrycznymi. Dla poszczególnych agregatów można zamawiać odpowiednio następujące nagrzewnice:

EH 1.2 1f VEGA 350	ZESVEGA001	EH 2.4 1f VEGA 700	ZESVEGA004	EH 6.0 2f VEGA 1100	ZESVEGA010
EH 2.4 1f VEGA 350	ZESVEGA002	EH 5.0 2f VEGA 700	ZESVEGA005	EH 9.0 3f VEGA 1100	ZESVEGA011
EH 5.0 2f VEGA 350	ZESVEGA003	EH 9.0 3f VEGA 700	ZESVEGA006	EH 15.0 3f VEGA 1100	ZESVEGA012

Działanie funkcji ochrony nagrzewnicy wodnej w agregacie VEGA 1100 V

Sterownik w wersji Ventik-W jest wyposażony w funkcję ochrony nagrzewnicy wodnej przed zamarzaniem. Funkcja ta działa w różny sposób, zależnie od tego, czy sterownik jest ustawiony w trybie normalnym, czy w trybie gotowości.

Ochrona w trybie gotowości:

- w aktywnym trybie gotowości sterownik co sekundę mierzy temperaturę powietrza i temperatury wody powrotnej,
- jeżeli temperatura powietrza jest wyższa od 0°C, wtedy ochrona nie jest włączana,
- jeśli temperatura powietrza spadnie do 0°C lub poniżej 0°C, wtedy sterownik włącza pompę obiegową i otwiera zawór trójdrogowy w taki sposób, że temperatura wody powrotnej osiągnie 25°C.

Ochrona w czasie normalnej pracy:

- gdy sterownik jest ustawiony w trybie normalnym, wtedy ochrona nagrzewnicy przed zamarzaniem wykorzystuje dwa parametry:
 1. krytyczną temperaturę wody powrotnej T_{AL} (-10°C ... + 5°C).
 2. temperaturę strefy roboczej ochronnej przed zamarzaniem P_{BAND} (5°C ... 10°C).

T_{AL} jest krytyczną temperaturą wody powrotnej. Jeżeli temperatura wody spadnie do tej wartości progowej lub poniżej, wtedy sterownik zatrzymuje system i wyświetla błąd A2.

Temperatura P_{BAND} umożliwia reakcję systemu na spadek temperatury wody, zanim wystąpi błąd A2.

$$T_{AL} + P_{BAND} = T_P.$$

T_P jest najniższą temperaturą wody, przy której sterowanie zaworem trójdrogowym i pompą jest wykonywane w ramach normalnego mechanizmu kontroli temperatury nawiewu. Po uruchomieniu tego mechanizmu sterownik pracuje w taki sposób, że temperatura nawiewanego powietrza jest możliwie jak najbardziej zbliżona do temperatury zadanej.

Gdy temperatura wody spadnie poniżej temperatury T_A , wyższy priorytet ma mechanizm ochrony przed zamarzaniem.

Działanie obiegu informacyjnego i ochronnego urządzenia

1. OCHRONA SILNIKA WENTYLATORA

Są to normalnie zwarte styki A4, GND na listwie połączeniowej X1. Styki te służą do łączenia styków termicznych silnika. Gdy styki termiczne przerywają obwód, sterownik wyświetla błąd A4 i zatrzymuje system. Ten sam błąd A4 może być wywołany przez termostyki transformatora silnika. Gdy temperatura transformatora osiągnie 70 °C lub więcej, wtedy sterownik reaguje w taki sam sposób: występuje błąd A4 i zatrzymuje system.

2. OCHRONA NAGRZEWNICY PRZED PRZEGRZANIEM

Sterownik posiada bezpotencjałowe, normalnie zwarte styki A6, GND na listwie połączeniowej X1. Wejście przekazuje sygnał o aktywnej ochronie nagrzewnicy elektrycznej. Gdy obwód zostaje przerwany, sterownik wyświetla wystąpienie błędu A6 i zatrzymuje system.

3. WYJŚCIE DLA ALARMU ZEWNĘTRZNEGO

Są to bezpotencjałowe normalnie zwarte styki A1, GND na listwie połączeniowej X1. Styki służą do odbioru zewnętrznego sygnału alarmowego. Najczęściej styki te są podłączone do systemu przeciwpożarowego. Gdy obwód jest przerwany, sterownik wyświetla alarm A1 i zatrzymuje system.

4. DLA PRZEKAŹNIKÓW CIŚNIENIOWYCH FILTRA

Są to normalnie rozwarte, bezpotencjałowe styki Filtr, GND na listwie połączeniowej X1. Styki te są wykorzystywane do odbioru sygnału z przekaźnika ciśnieniowego. Gdy przekaźnik ciśnieniowy jest włączany, obwód między stykami zamyka się. Jeśli obwód pozostaje zamknięty przez 60 sek., wyświetlany jest alarm sygnalizujący, że filtr jest zanieczyszczony (FIL).

System nie jest zatrzymywany.

5. DLA CZUJNIKA TEMPERATURY NAWIEWANEGO POWIETRZA

Styki Ain1 służą dla podłączenia czujnika temperatury nawiewanego powietrza, GND na listwie połączeniowej X1. W poniższej tabeli wyszczególnione są właściwości techniczne czujnika temperatury nawiewanego powietrza.

Właściwości techniczne czujnika temperatury nawiewanego powietrza

Termistor: NTC10K (10@25 °C; $\beta = 3250 \div 3300K$)

Zakres pomiarowy: -40...120°C

Dokładność pomiaru, %: ± 1

Sterowanie członem nastawczym przepustnicy powietrza

Gdy sterownik jest włączony przez 90 sekund, otwiera przepustnice powietrza, a następnie rozpoczyna działanie. Gdy sterownik jest wyłączony, przepustnica jest zamknięta.

Styki w połączeniu X13 (N, L i zasilanie) są przewidziane do podłączenia członu nastawczego (siłownika) przepustnicy powietrza. Napięcie 230V jest zawsze podłączone do styku L. Kiedy regulator wydaje polecenie otwarcia przepustnicy, napięcie 230V występuje na styku „Zasilanie” (Supply). Gdy sterownik przekazuje polecenie zamknięcia przepustnicy, na styku „Zasilanie” napięcie jest wyłączone.

Sygnalizacja alarmów na panelu zdalnego sterowania Flex

W instrukcji panelu zdalnego sterowania FLEX znajduje się lista alarmów sygnalizujących awarie.

Sygnalizacja alarmów na panelu zdalnego sterowania Stouch

A.01 Awaria wentylatora

A.02 Awaria czujnika temperatury nawiewanego powietrza

A.03 Awaria czujnika temperatury wody zwrotnej

A.04 Awaria czujnika temperatury świeżego powietrza zewnętrznego

A.05 Uaktywniona ochrona przeciwpożarowa

A.06 Zimny okres (wymiennik). Temperatura nawiewanego powietrza jest mniejsza niż (Tset-10°C) alarm (A2)

A.07 Przegrzanie wentylatora. Alarm od wejścia A4 (A4)

A.08 Alarm sygnalizacji awarii dowolnego czujnika

A.09 Alarm krytycznej temperatury wody zwrotnej (A5)

A.10 Alarm niskiego napięcia (A7)

A.11 Przegrzanie. Alarm pochodzi z wejścia A6 (A6)

A.12 Zatkane filtry

A.13 Przegrzanie. Alarm temperatury nawiewanego powietrza T zasilania jest większa od 40°C (A6)

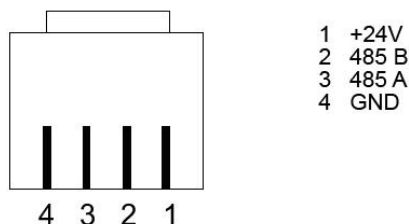
Połączenia ModBus i panel sterowania

Połączenie X12 jest używane do komunikacji z panelem zdalnego sterowania. To samo połączenie jest używane do komunikacji ModBus. Oznacza to, że system może być sterowany jednocześnie za pomocą panelu zdalnego sterowania lub polecenia ModBus. Sterownik wykrywa, czy urządzenie (panel zdalnego sterowania lub ModBus) jest podłączone do listwy połączeniowej X12. Gdy panel zdalnego sterowania jest podłączony do połączenia X12, kontroler rozpoznaje go i rozpoczyna stałe sprawdzanie połączenia za pomocą panelu zdalnego sterowania. Jeśli przez 10 sekund brakuje komunikacji, wtedy sterownik zatrzymuje system i pokazuje wystąpienie błędu NC.

Gdy sterownik jest podłączony do urządzenie ModBus, sterownik rozpoznaje go po pierwszym poleceniu ModBus. Gdy sterownik jest podłączony do urządzenia ModBus, wtedy rozpoznaje go w ciągu 10 sekund po sterowniku. Po ostatnim poleceniu układu hamulcowego.

Typ protokołu ModBus – RTU 15

Złącze RS485 w połączeniu X12 jest stosowane do podłączenia protokołu Modbus (zob. Instrukcja techniczna rozdz. II-6-6.2). Znaczenie połączeń listwy X12:



Sterownik reaguje również na polecenie 11h (nr urz. podrzędnego) i odsyła odpowiedź EKR-KE / Ver.1.4 lub podobną. Urządzenie podrzędne jest podłączone do systemu. Tabela zawiera parametry protokołu ModBus sterownika.

Parametr	Możliwe wartości	Zadana wartość
Adres urządzenia	1-247	1
Prędkość połączenia	19200	19200
Parzystość	PARZYSTY	PARZYSTY
Bit Stopu	1	1

Typ protokołu ModBus – RTU, adres urządzenia podrzędnego MB – 1.

Ustawienia portu: RS485, 19200bps, 1STOP, BRAK PARZYSTOŚCI.

Zdalne sterowanie nie obsługuje protokołu MB, nie jest podłączony do linii MB.

Adres danych z 0x00.

Oznaczenie	Funkcja ModBus	R/W	Adres danych (dec)	Adres danych (hex)	Opis	Wartości
(0x....) Odczytać Ramkę - 01h, Wpisać – 05h, 0Fh (Aktualna wartość, nieoznaczone słowo)						
Fire alarm	Coils	R	1	0x01	Alarm z wejścia A1 (A1)	1 - aktywny, 0 - bierny
Filter	Coils	R	2	0x02	Info z wejścia Filtra	1 - aktywny, 0 - bierny
Fan overheat	Coils	R	3	0x03	Alarm z wejścia A4 (A4)	1 - aktywny, 0 - bierny
LowPower	Coils	R	5	0x05	Alarm niskiego napięcia (A7)	1 - aktywny, 0 - bierny
T limit	Coils	R	8	0x08	Alarm czujnika temperatury nawiewanego powietrza	1 - aktywny, 0 - bierny
Reset	Coils	W	18	0x12	Restart systemu	Read =0
Overheat	Coils	R	44	0x2C	Alarm z wejścia A6 (A6)	1 - aktywny, 0 - bierny
(1x....) Odczytać dyskretny – 02h (Aktualna wartość, nieoznaczone słowo)						
Tsupply	Discrete	R	2	0x02	Alarm czujnika temp. nawiewanego powietrza	1 - aktywny, 0 - bierny
Twater	Discrete	R	4	0x04	Alarm czujnika temperatury zwrotnej	1 - aktywny, 0 - bierny
Toutdoor	Discrete	R	5	0x05	Alarm czujnika temp. powietrza na zewnątrz	1 - aktywny, 0 - bierny
Fire alarm	Discrete	R	9	0x09	Alarm z wejścia A1 (A1)	1 - aktywny, 0 - bierny
Coldspell (exchanger)	Discrete	R	10	0x0A	Alarm temp. T _{SUPPLY} mniejszej od (T _{SET} - 10°C) (A2)	1 - aktywny, 0 - bierny
Fan overheat	Discrete	R	12	0x0C	Alarm z wejścia (A4)	1 - aktywny, 0 - bierny
Sensors	Discrete	R	13	0x0D	Alarm braku dowolnego czujnika	1 - aktywny, 0 - bierny
Water	Discrete	R	18	0x12	Alarm krytycznej temperatury wody zwrotnej (A5)	1 - aktywny, 0 - bierny
LowPower	Discrete	R	19	0x13	Alarm niskiego napięcia (A7)	1 - aktywny, 0 - bierny
Overheat	Discrete	R	22	0x16	Alarm z wejścia A6 (A6)	1 - aktywny, 0 - bierny
Filter	Discrete	R	23	0x17	Info z wejścia Filtra	1 - aktywny, 0 - bierny
Supply	Discrete	R	24	0x18	Aktywne wyjście zaworu nawiewanego powietrza	1 - aktywny, 0 - bierny

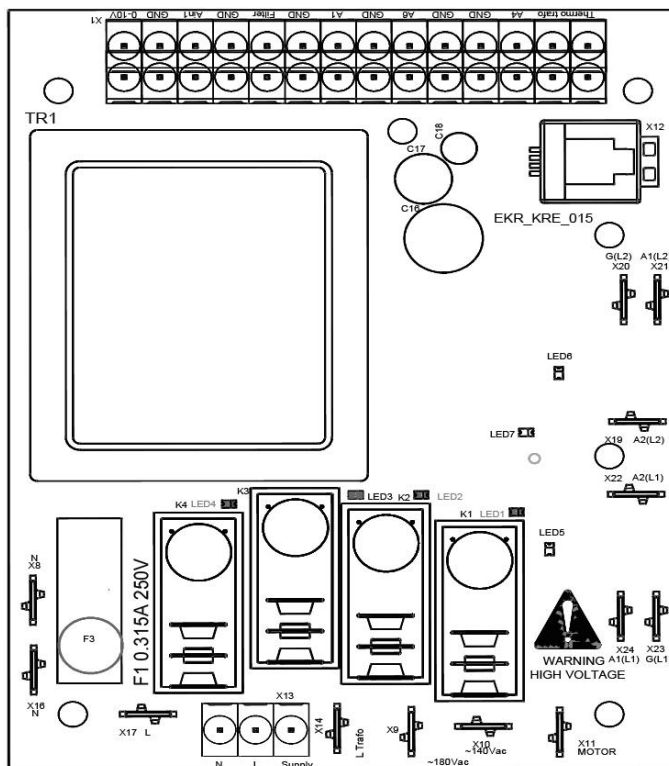
Fan speed 1	Discrete	R	25	0x19	Aktywne wyjście prędkości silnika wentylatora 1	1 - aktywny, 0 - bierny
Fan speed 2	Discrete	R	26	0x1A	Aktywne wyjście prędkości silnika wentylatora 2	1 - aktywny, 0 - bierny
Fan speed 3	Discrete	R	27	0x1B	Aktywne wyjście prędkości silnika wentylatora 3	1 - aktywny, 0 - bierny
Water pump	Discrete	R	28	0x1C	Aktywne wyjście pompy wodnej	1 - aktywny, 0 - bierny
Overheat	Discrete	R	30	0x1E	Alarm temp. T _{SUPPLY} wyższej od 40°C (A6)	1 - aktywny, 0 - bierny
Alarm	Discrete	R	31	0x1F	Alarm z dowolnymi alarmami	1 - aktywny, 0 - bierny
(3x...) Odczytać Wejście - 04h (Aktualna wartość, oznaczone słowo)						
T _{SUPPLY}	Input	R	0	0x00	Wartość czujnika temp. nawiewanego powietrza	Real =(value*10)
Speed	Input	R	1	0x01	Aktualna prędkość wentylatora	0,1,2,3
T _{SET}	Input	R	2	0x02	Aktualne ustawienie temperatury	0-30°C
Heater output	Input	R	4	0x04	Wyjście nagrzewnicy	0-100%
(4x...) Odczytać Zasoby – 03h, Write – 06h, 10h (Aktualna wartość, nieoznaczone słowo)						
Speed	Holding_Register	R/W	0	0x00	Ustawienie prędkości wentylatora	0,1,2,3 (0*)
T set	Holding_Register	R/W	1	0x01	Ustawiona temperatura nawiewanego powietrza	0-30°C (18*)
time off	Holding_Register		8	0x08	Czas do zatrzymania wentylatora	30-120min.(50*)
SAF Low	Holding_Register	R/W	280	0x118	Wyjście analogowe 0-10V = (1 prędkość/10)V	20-SAF Midd (30*)
SAF Midd	Holding_Register	R/W	281	0x119	Wyjście analogowe 0-10V = (2 prędkość/10)V	SAF Low – SAF High (60*)
SAF High	Holding_Register	R/W	282	0x11A	Wyjście analogowe 0-10V = (3 prędkość/10)V	SAF Midd -100 (100*)
MB adres	Holding_Register	R/W	301	0x12D	Aktywny adres ModBus na płycie	0-247 (1*)
HeatPI:Kp	Holding_Register	R/W	310	0x136	Współczynnik proporcjonalny nagrzewnicy	1-100 (30*) (Kp=X/10)
HeatPI:Ki	Holding_Register	R/W	311	0x137	Współczynnik różniczkowy nagrzewnicy	1-200 (6*) (Ki=X/100)
Raport SlaveID – 11h (Aktualna wartość, nieoznaczone znaki)						
		R			KE-AE/002/Ver.1.6(silnik AC) KE-EE/002/Ver.1.6 (silnik EC)	KE-AE:150318 KE-EE:150318

* - wartość domyślna

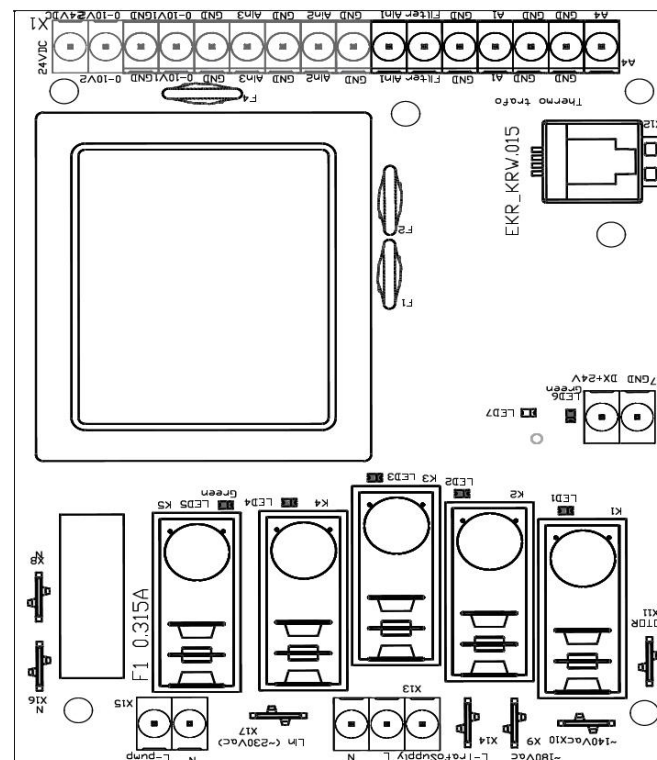
EKR-KRE:150202 dodany „wolny” rejestr Przechowywania (Holding_register)

Wskazania diod LED sterownika RG1

VEGA E



VEGA W



LED1 Prędkość wentylatora 1

LED2 Prędkość wentylatora 2

LED3 Prędkość wentylatora 3

LED4 Urządzenie włączone, otwieranie przepustnicy powietrza lub przepustnica powietrza jest otwarta

LED5 Pompa obiegowa włączona (tylko VEGA 1100W)

LED5 + LED 6 Nagrzewnica elektryczna włączona (tylko wersje z nagrzewnicą elektryczną)

LED7 Jeżeli dioda świeci się pulsująco z 1 błyskiem na sekundę, oznacza to, że urządzenie pracuje bezbłędnie. Jeżeli występują 2 błyski na sekundę, oznacza to, że zdarzył się błąd A2; 3 błyski na sekundę oznaczają, że zdarzył się błąd A3 itd.

Opis funkcji paneli zdalnego sterowania

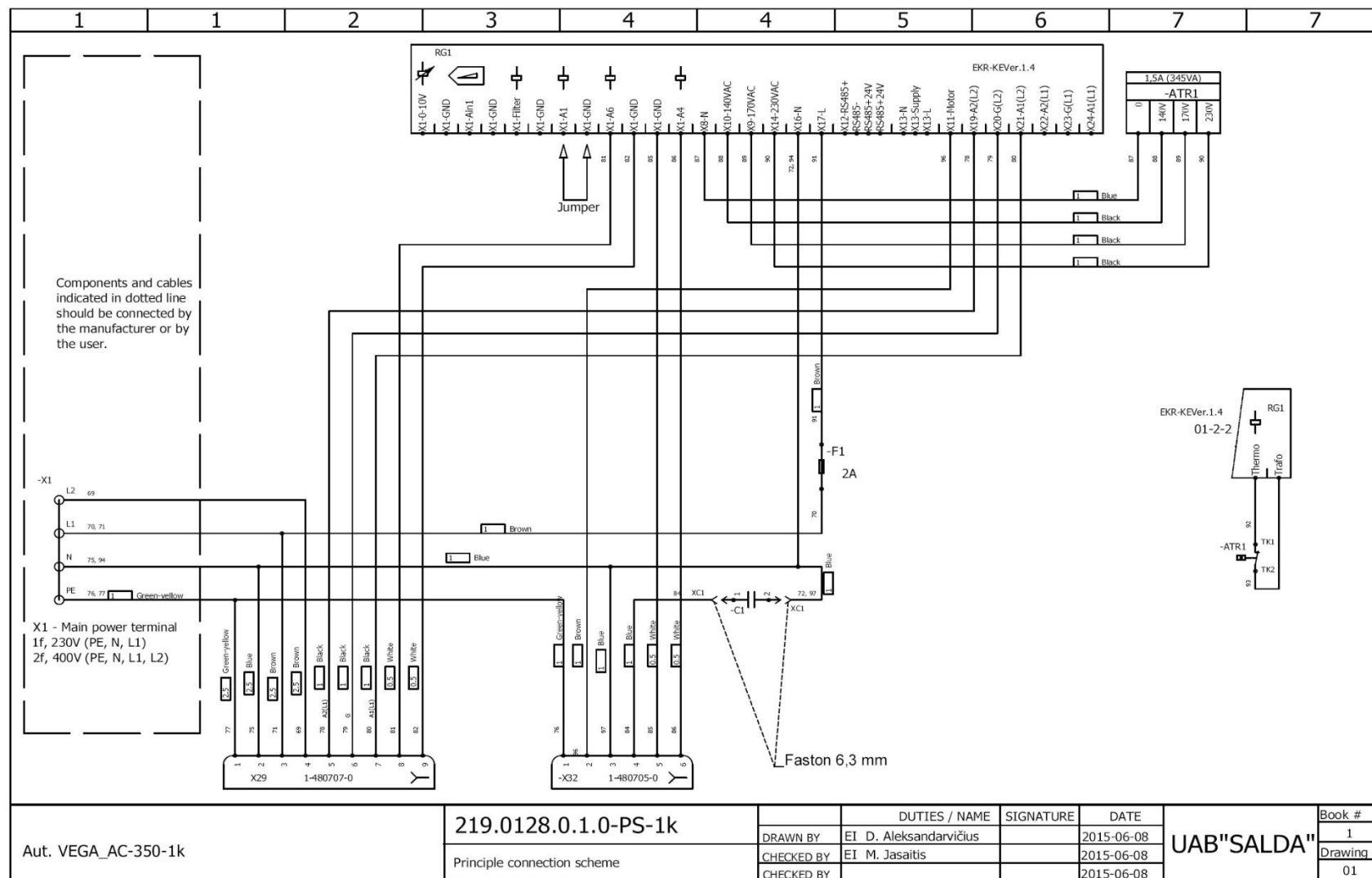
Oznaczenie	Opis	Wyjście	Właściwości
M2	Siłownik przepustnicy nawiewanego powietrza.	X13: N, L, Zasilanie	Zasilanie: 230V AC; Typ: ON/OFF.
EAS	Zewnętrzny sygnał alarmowy.	X1: A1, GND	Typ sygnału: NC - nieczynny.
TL	Czujnik temp. świeżego powietrza (otoczenia).	X1:	Element wrażliwy: NTC; Typ: kanałowy.
PV	Wentylator nawiewanego powietrza.		Sterowanie: 140, 170, 230V.
K1	Przełącznik prędkości wentylatora 1		
K2	Przełącznik prędkości wentylatora 2		
K3	Przełącznik prędkości wentylatora 3		
K4	Przełącznik sterowania przepustnicą powietrza		
F1	Przełącznik sterowania przepustnicą powietrza		315mA

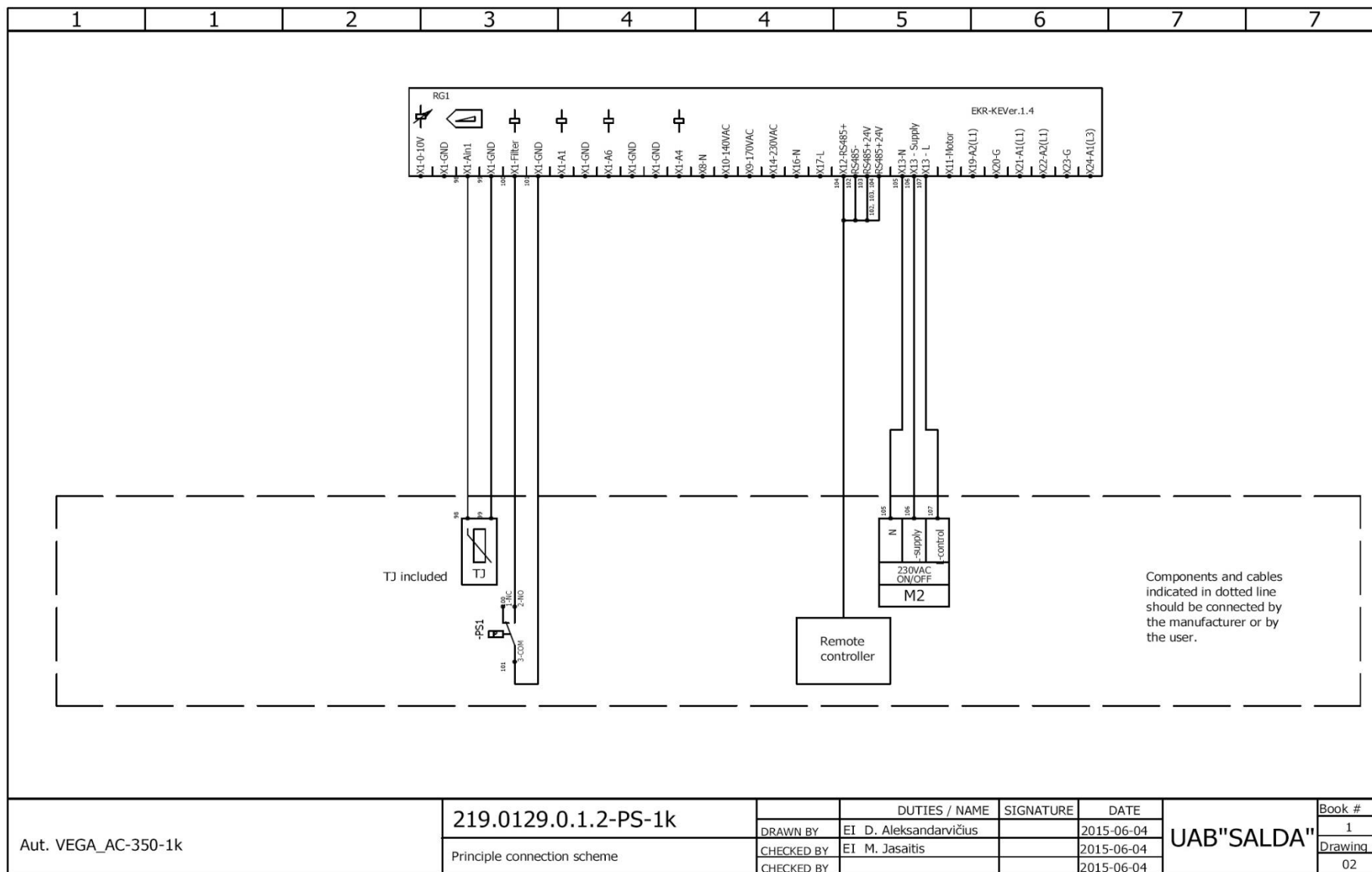
Wskazanie awarii na panelu sterowania

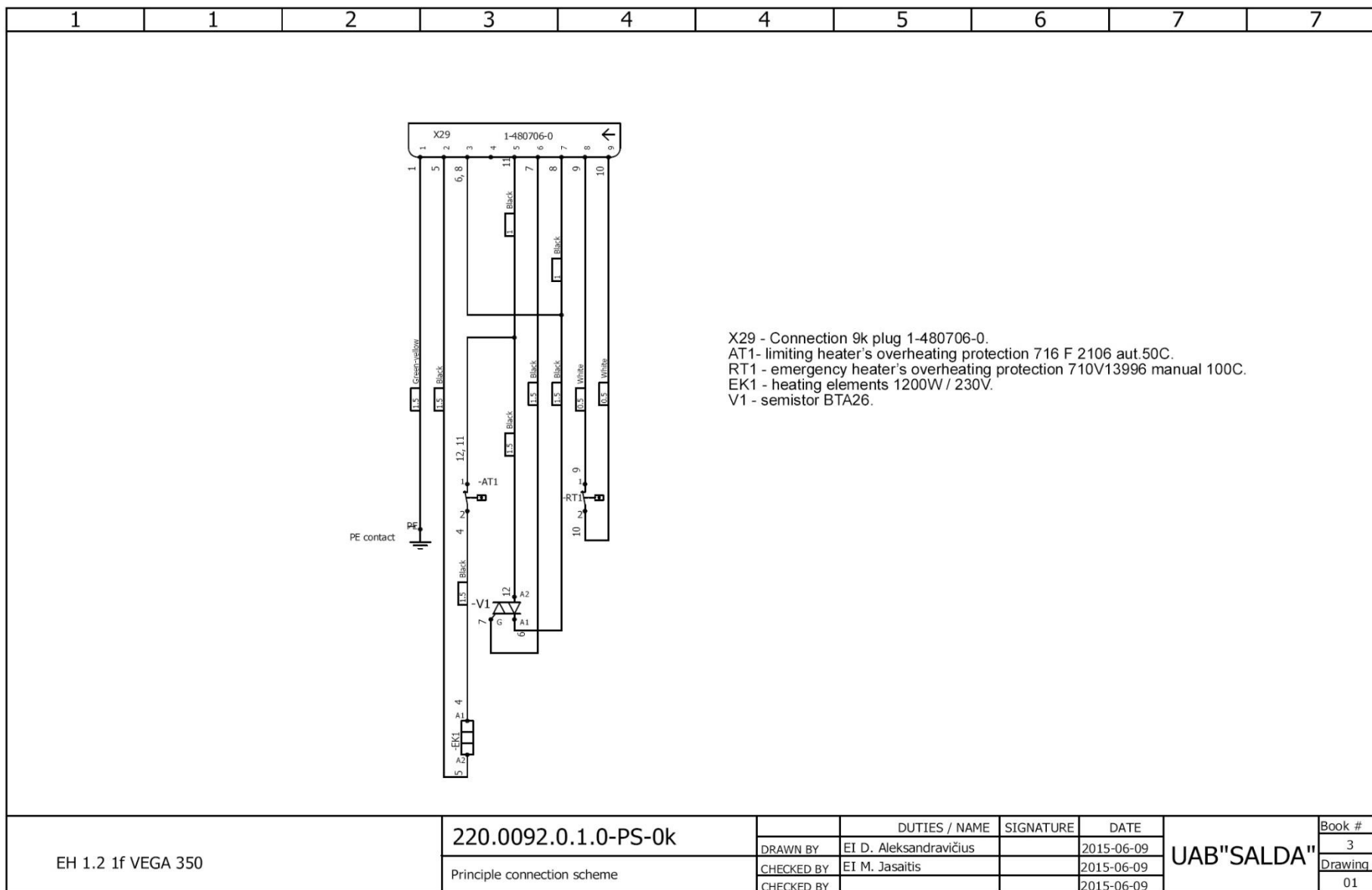
NC	Brak połączenia pomiędzy kablem a panelem sterowania. Sprawdzić kabel i połączenia.
Czujnik jest uszkodzony	Awaria czujnika. Sprawdzić połączenia czujnika, zmierzyć oporność czujnika (oporność powinna wynosić 10 kΩ w temperaturze 25°C)
Sygnał zewnętrznej usterki	Sygnał usterki (aktywne jest zabezpieczenie nagrzewnicy elektrycznej resetowane ręcznie, które uaktywnia się w temperaturze +100°C; zanieczyszczone filtry, zewnętrzny sygnał, jeżeli jest podłączony np. ochrony przeciwpożarowej)

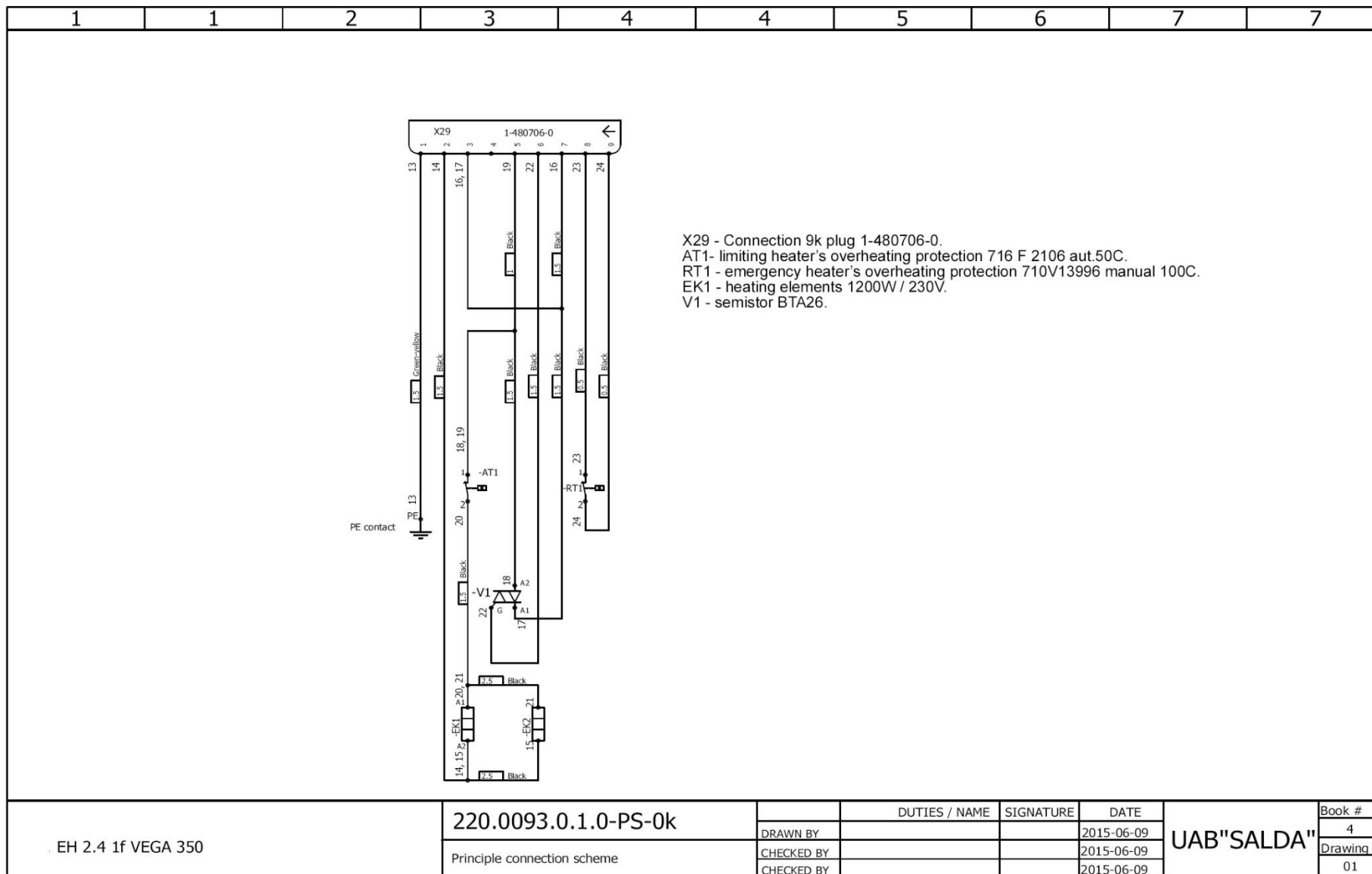
Sygnał usterki (aktywne jest zabezpieczenie nagrzewnicy elektrycznej resetowane ręcznie, które uaktywnia się w temperaturze +100°C; zanieczyszczone filtry, zewnętrzny sygnał, jeżeli jest podłączony np. ochrony przeciwpożarowej).

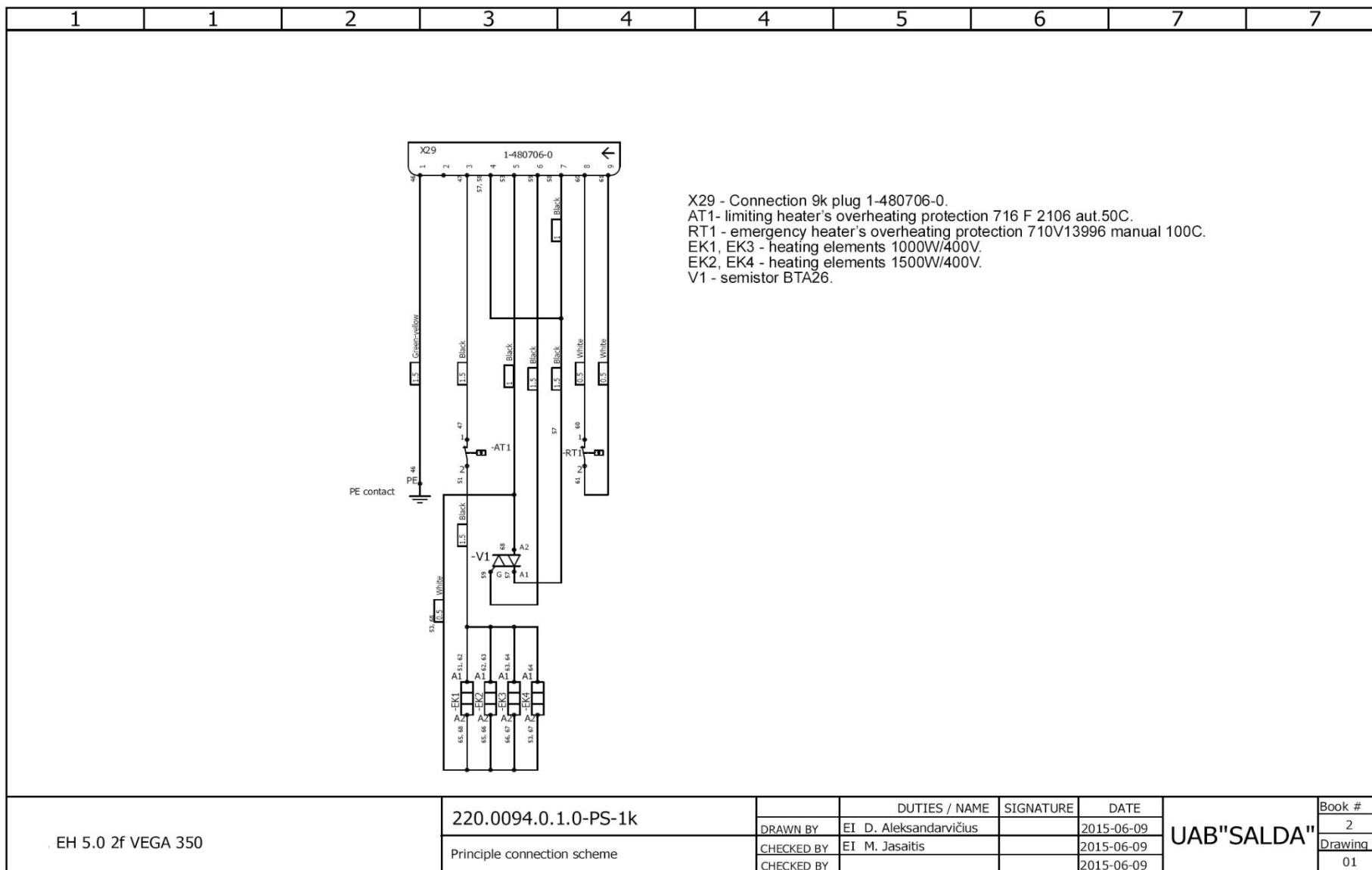
Schematy połączeń elektrycznych

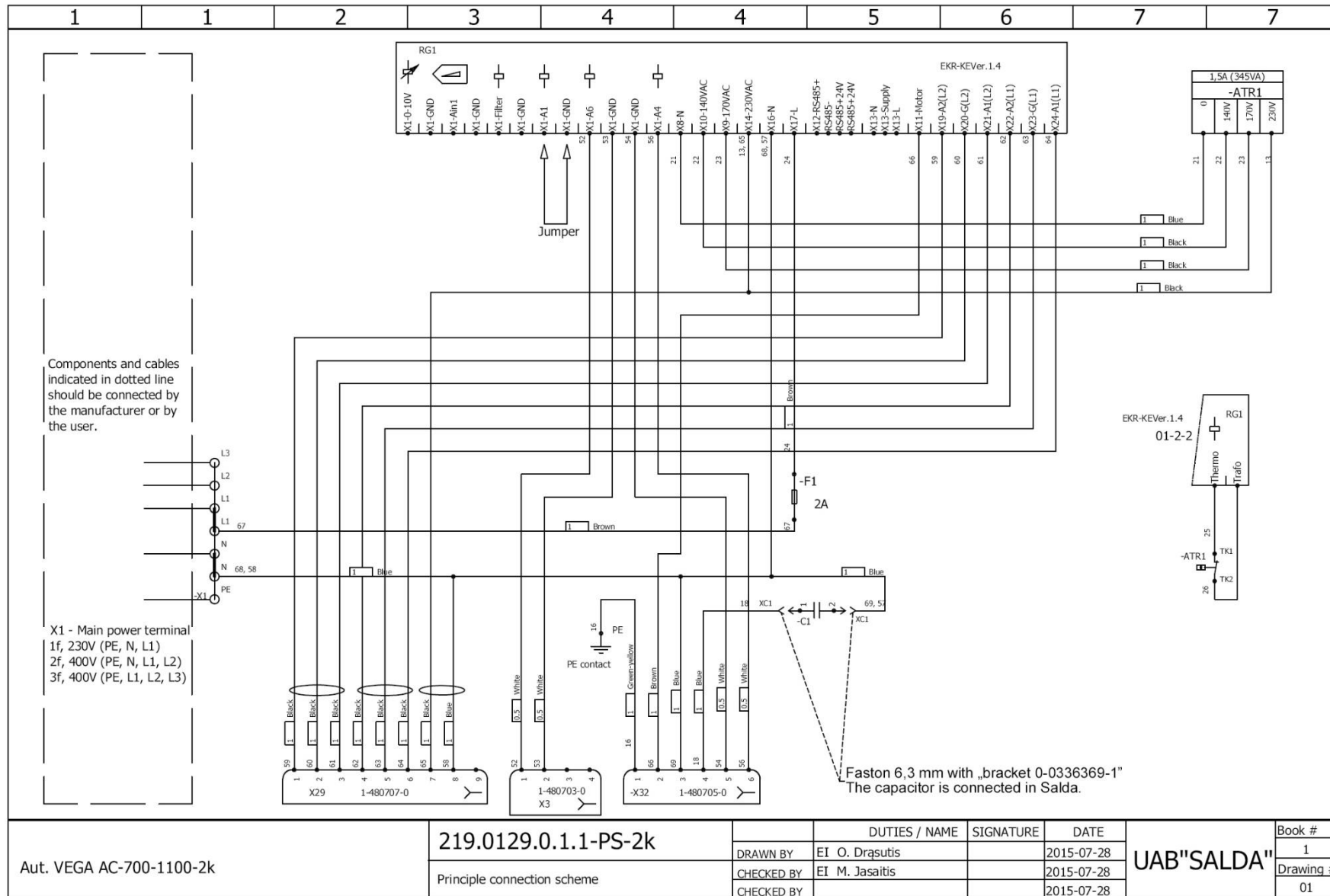


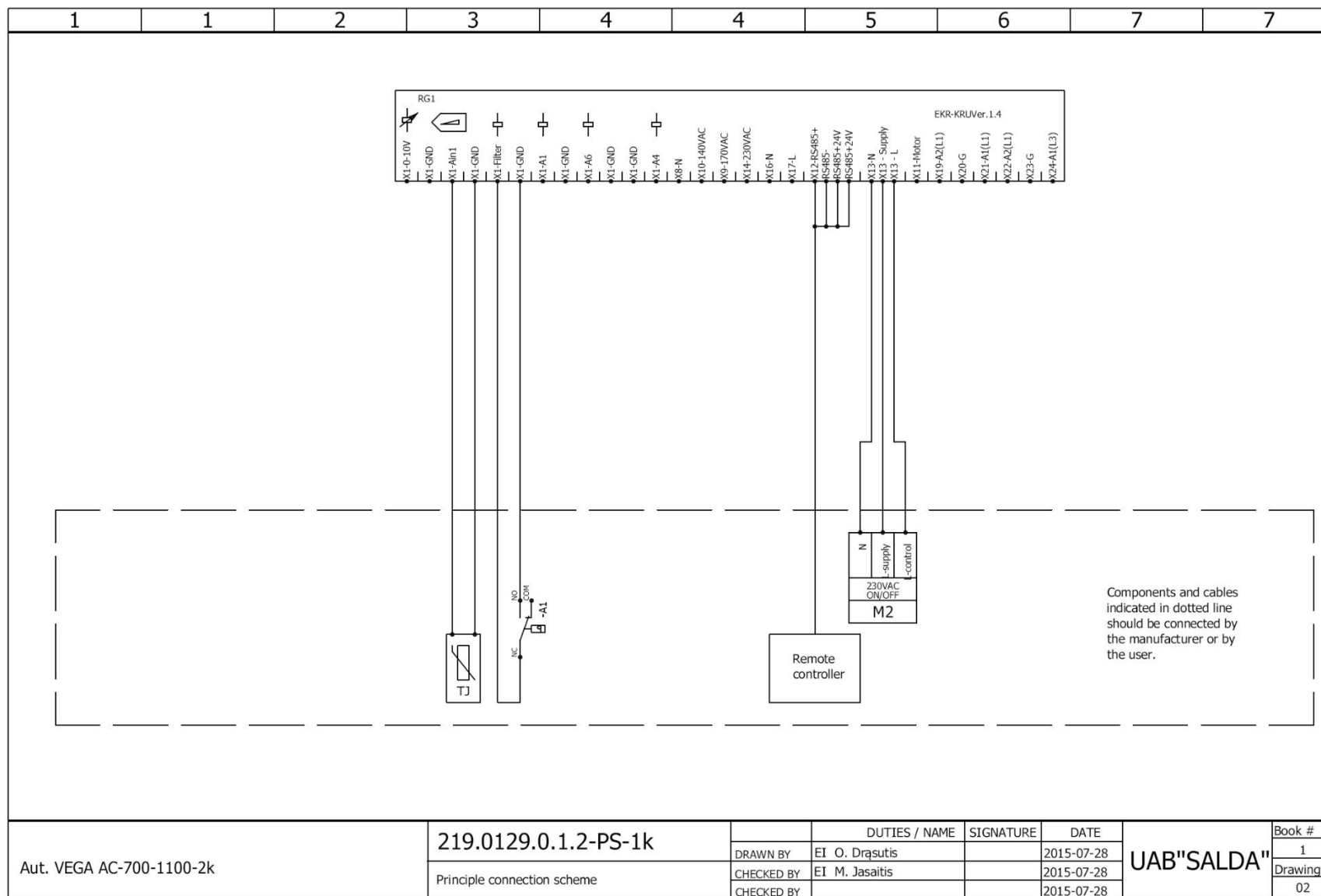


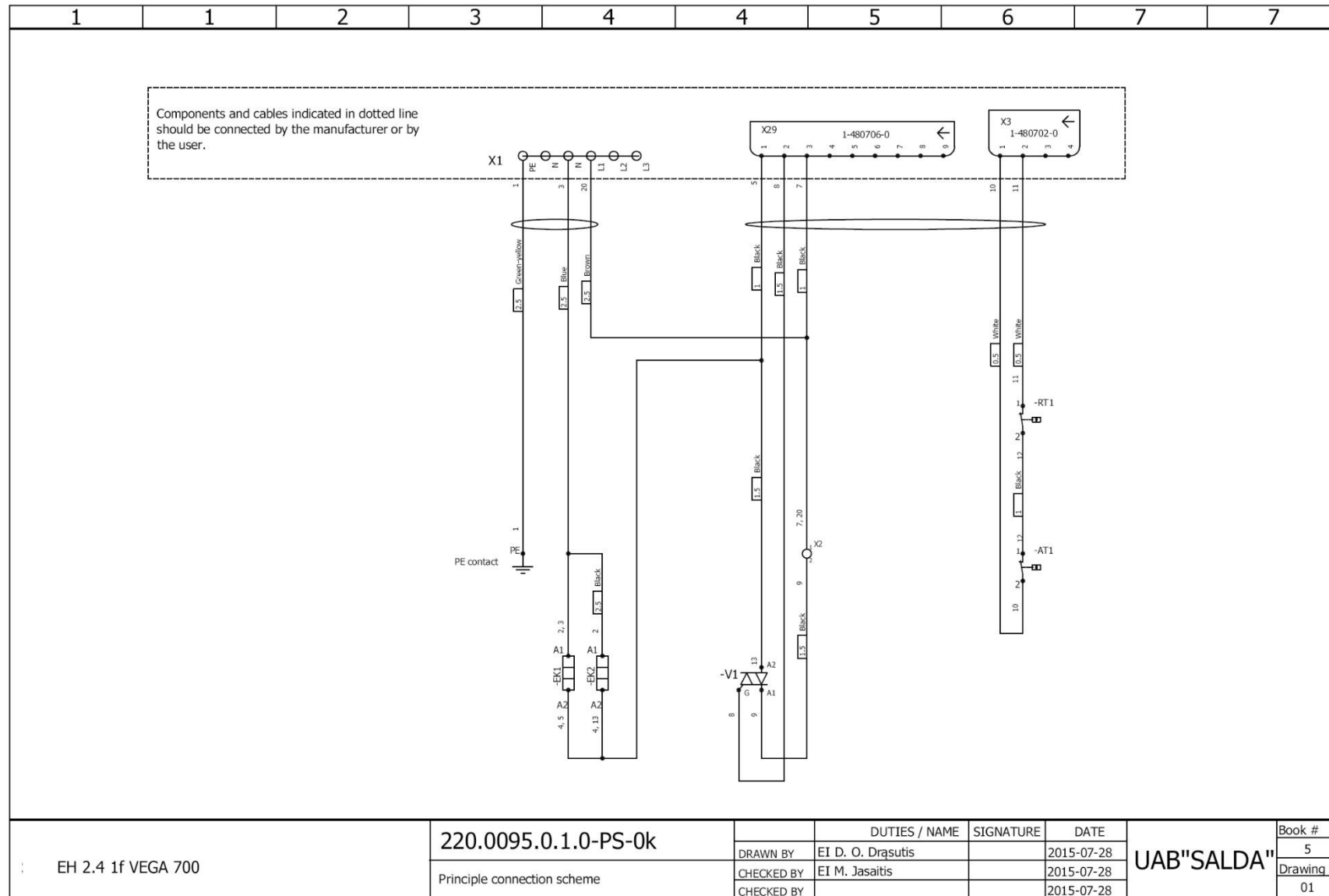


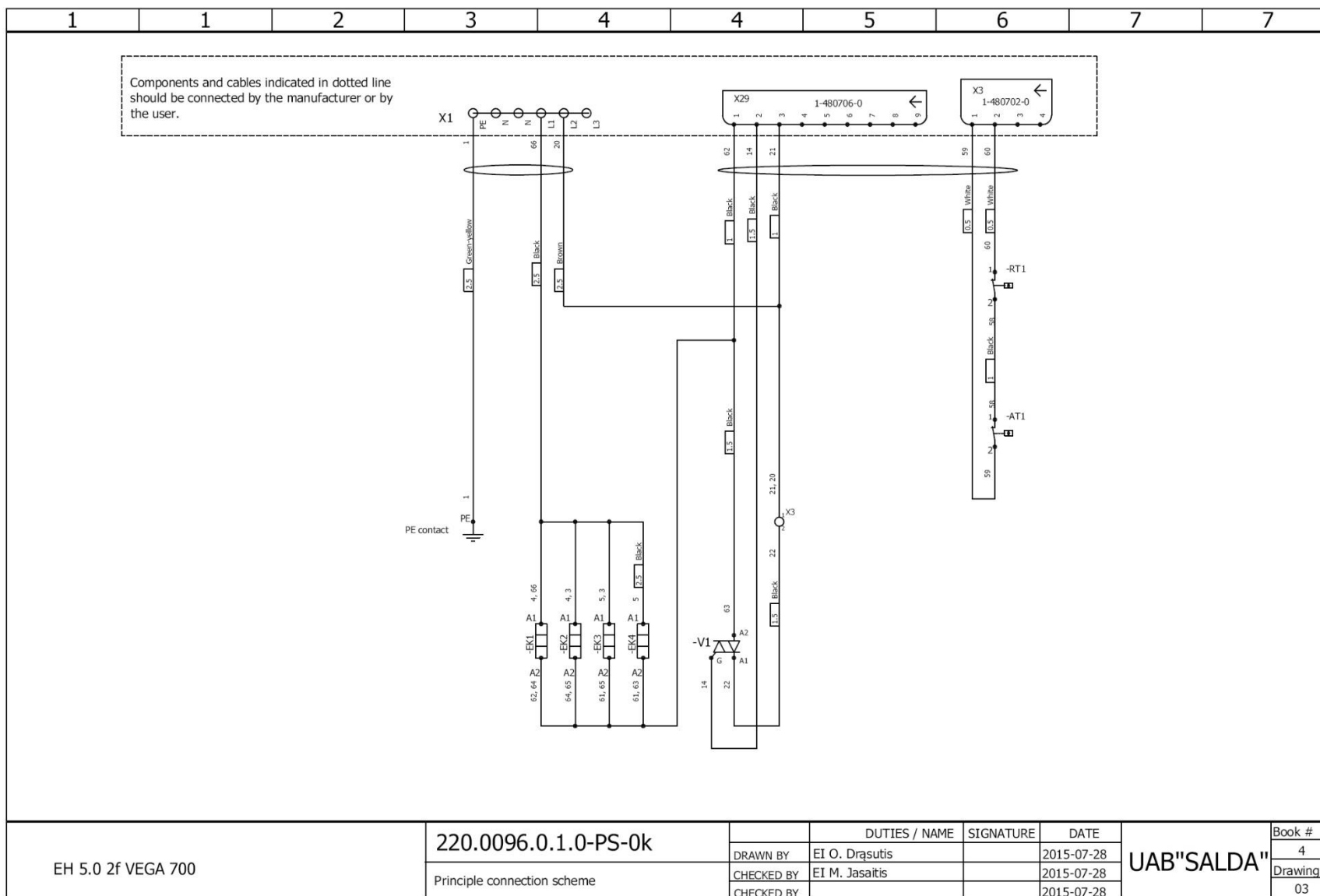


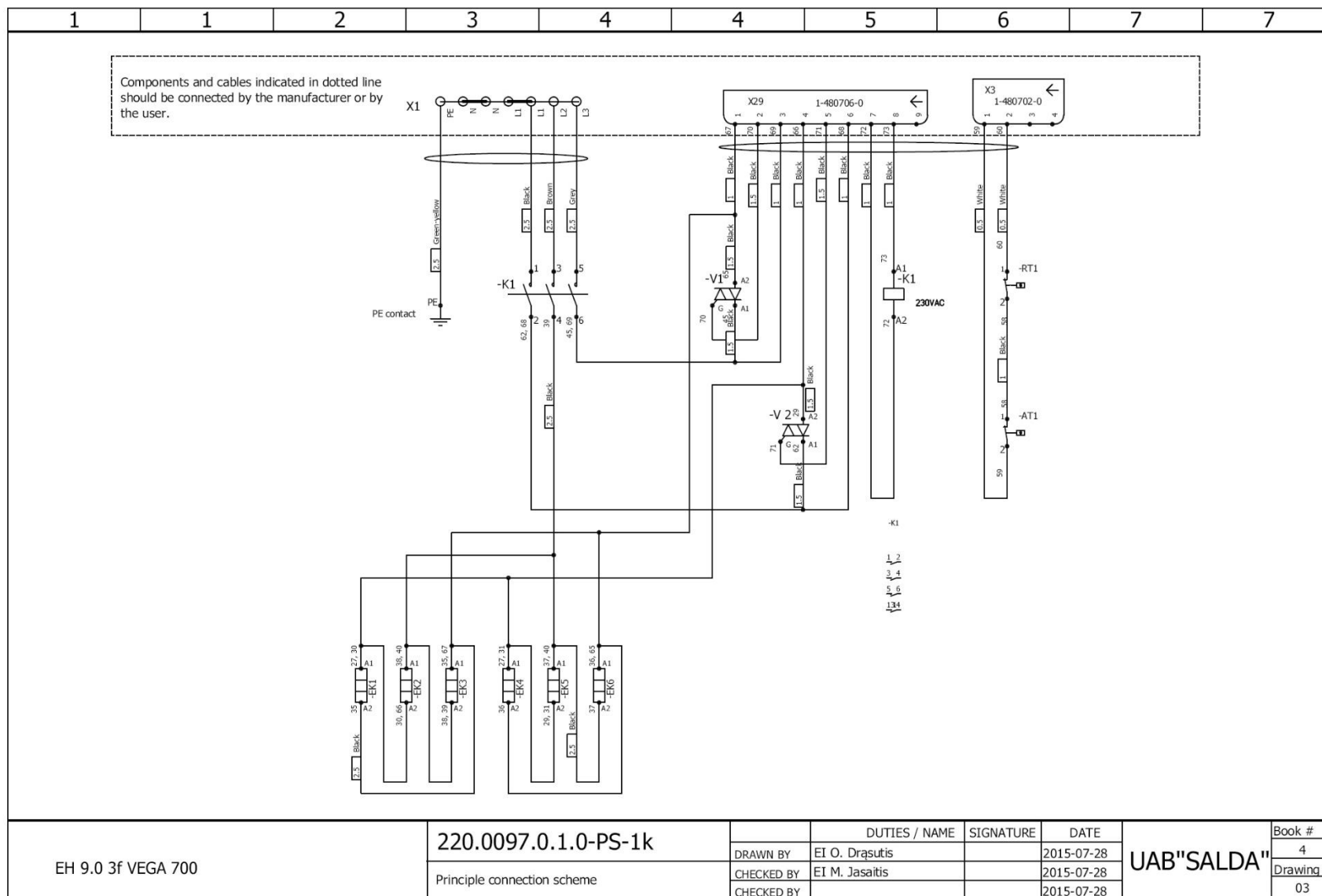


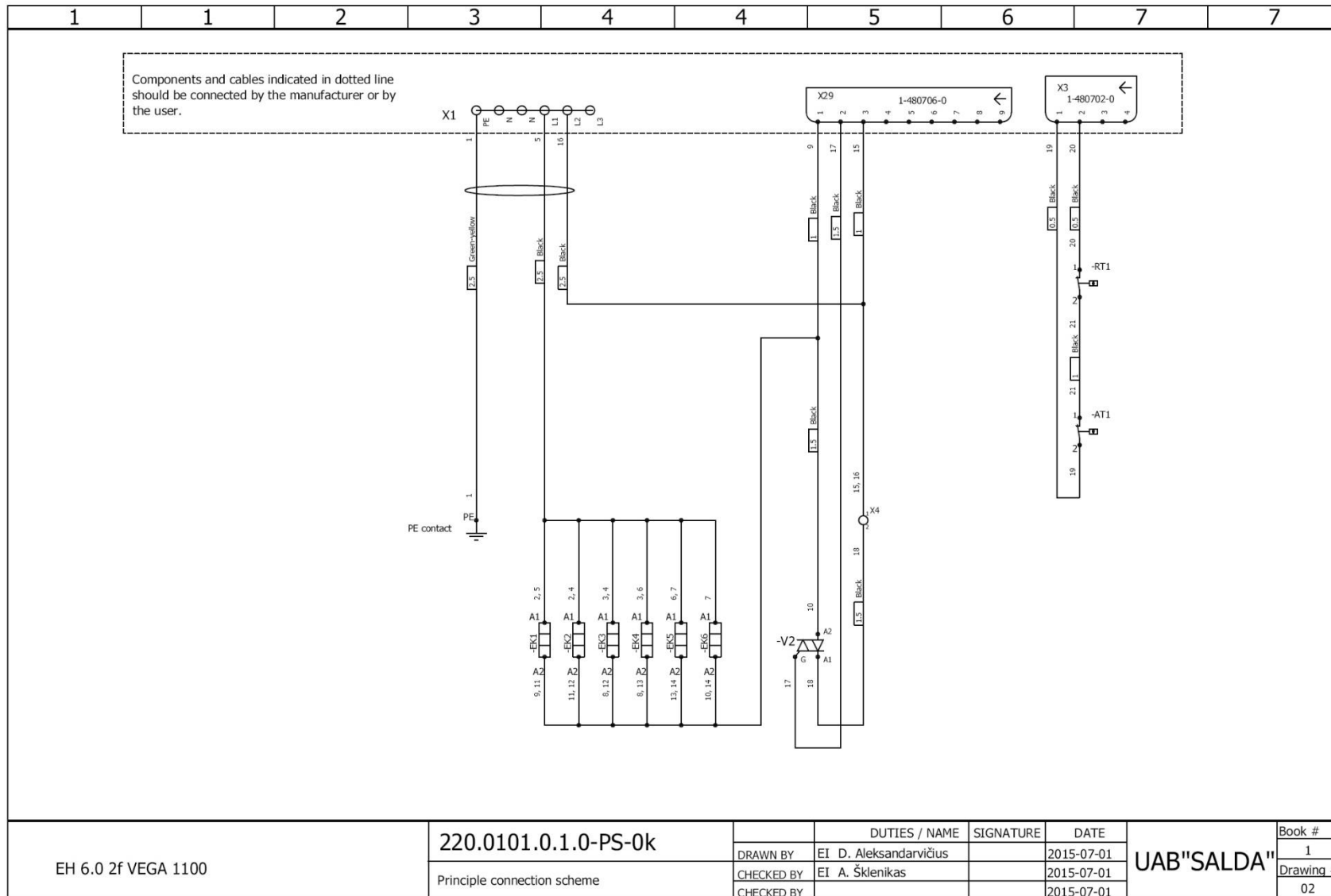


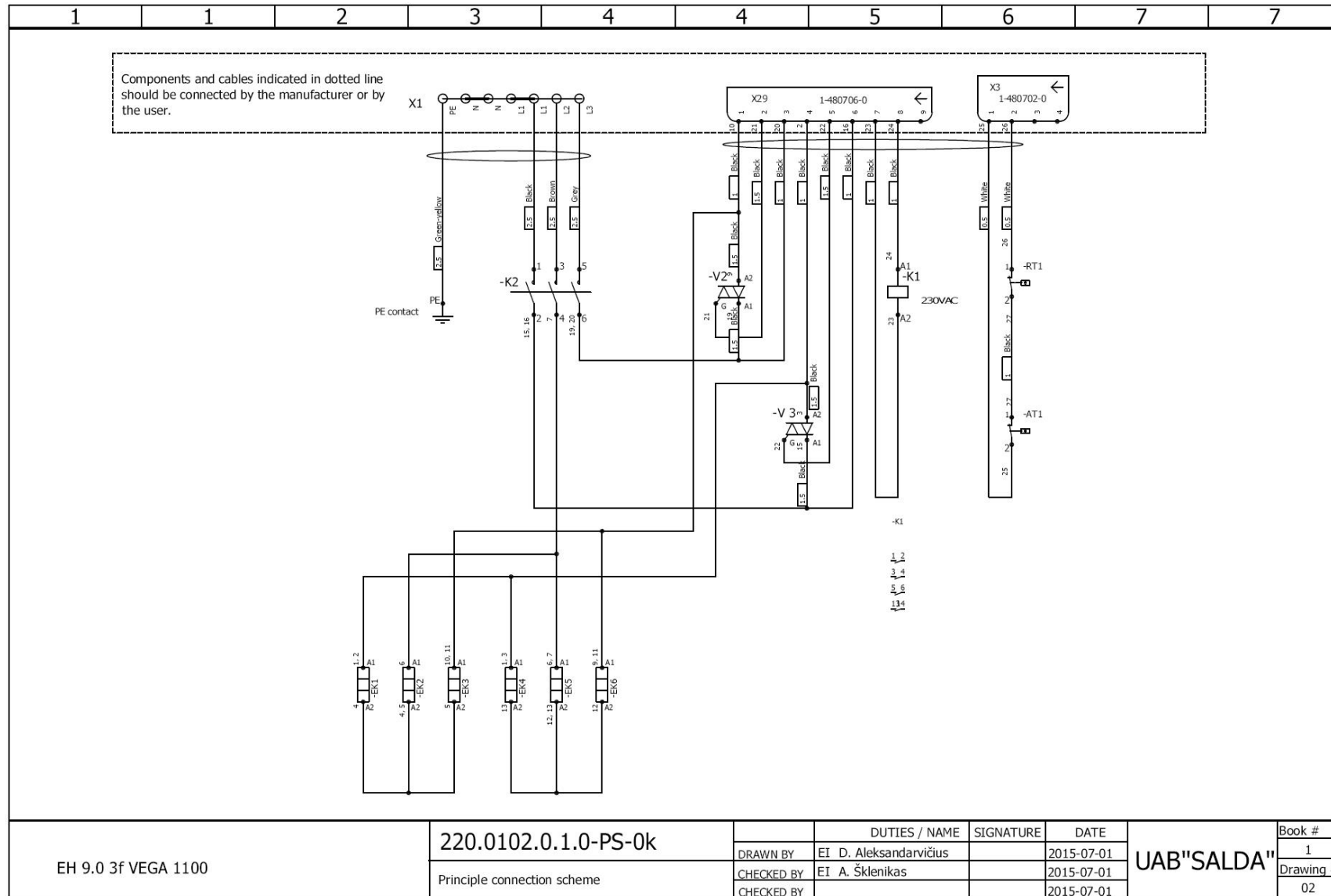


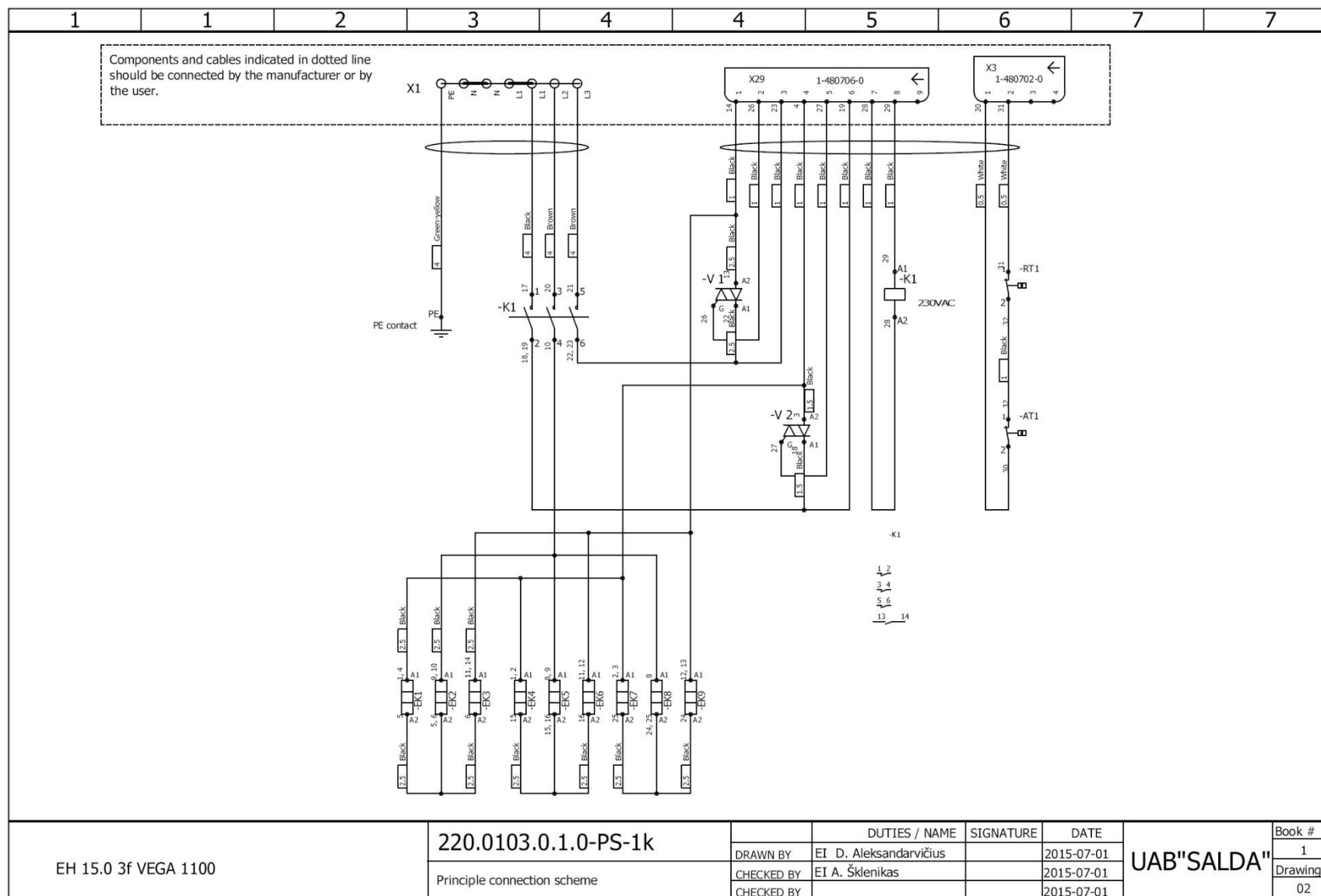


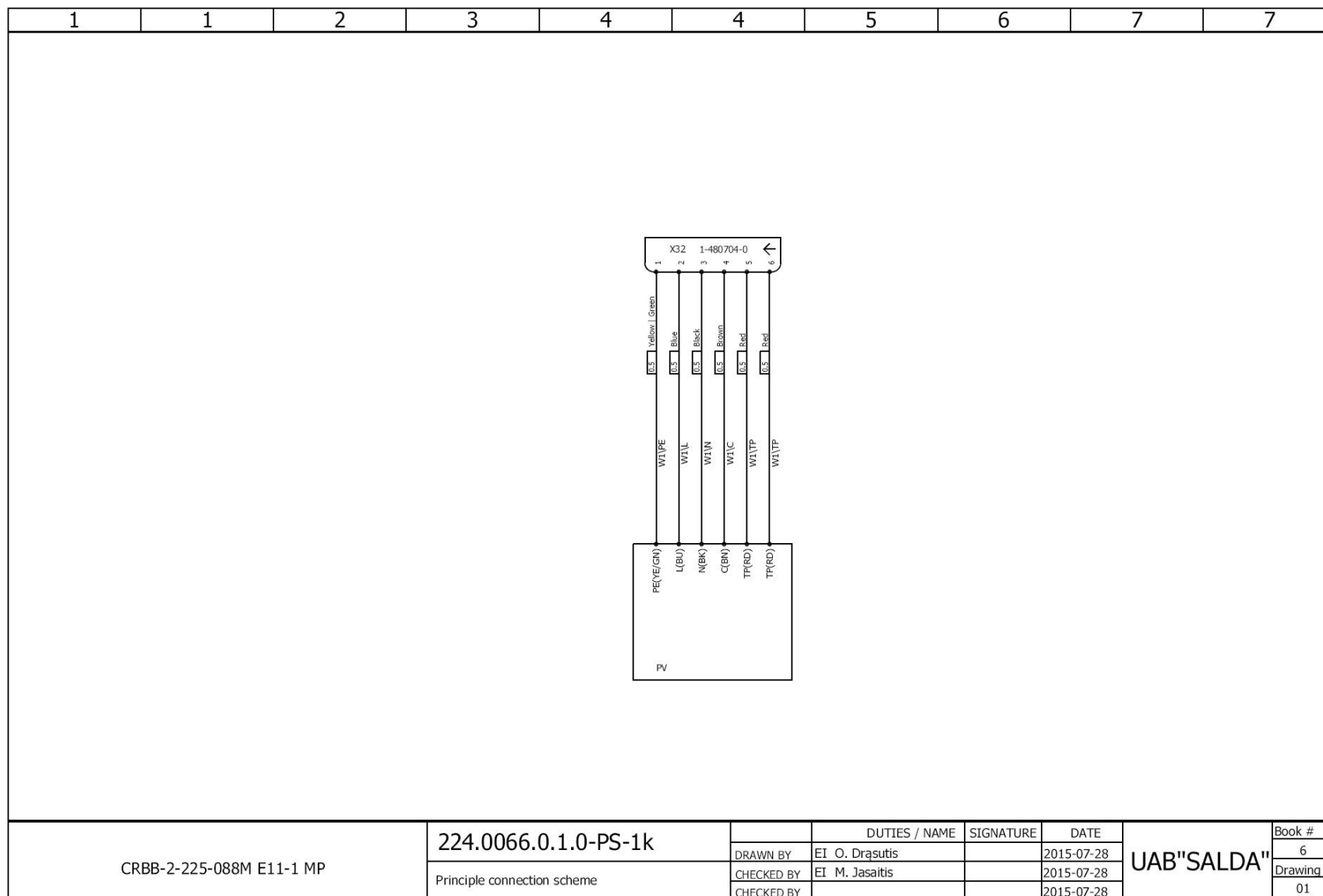




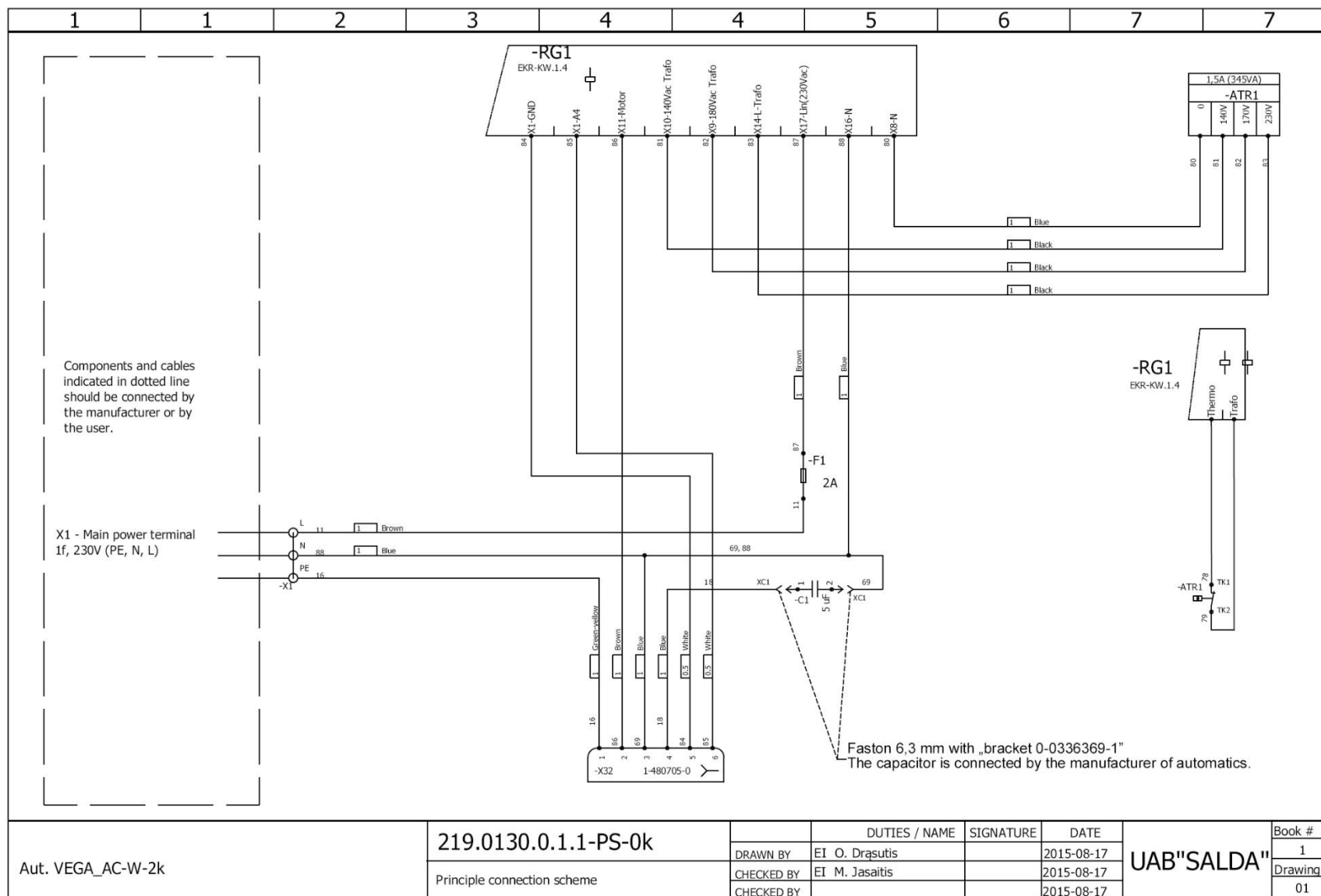


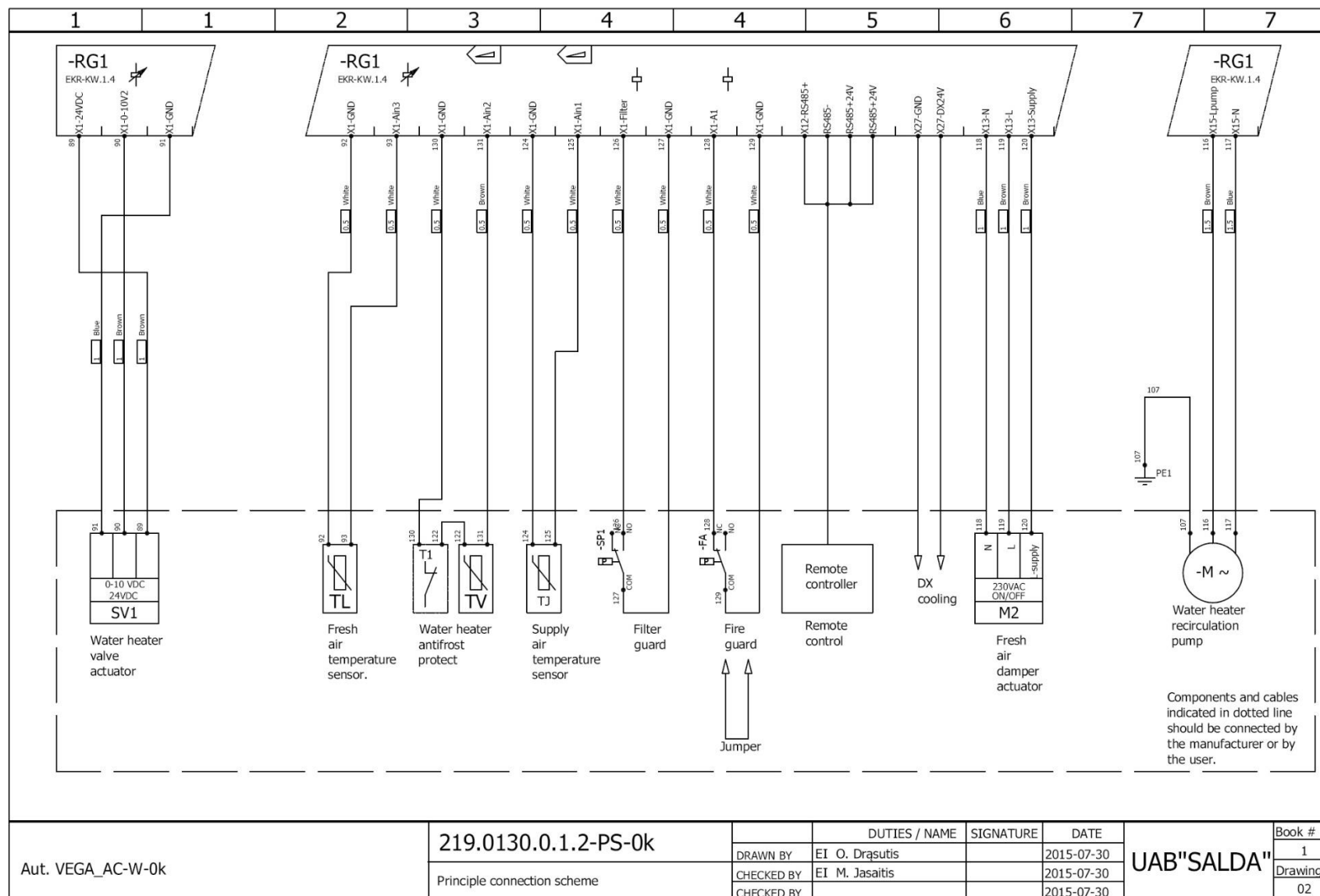


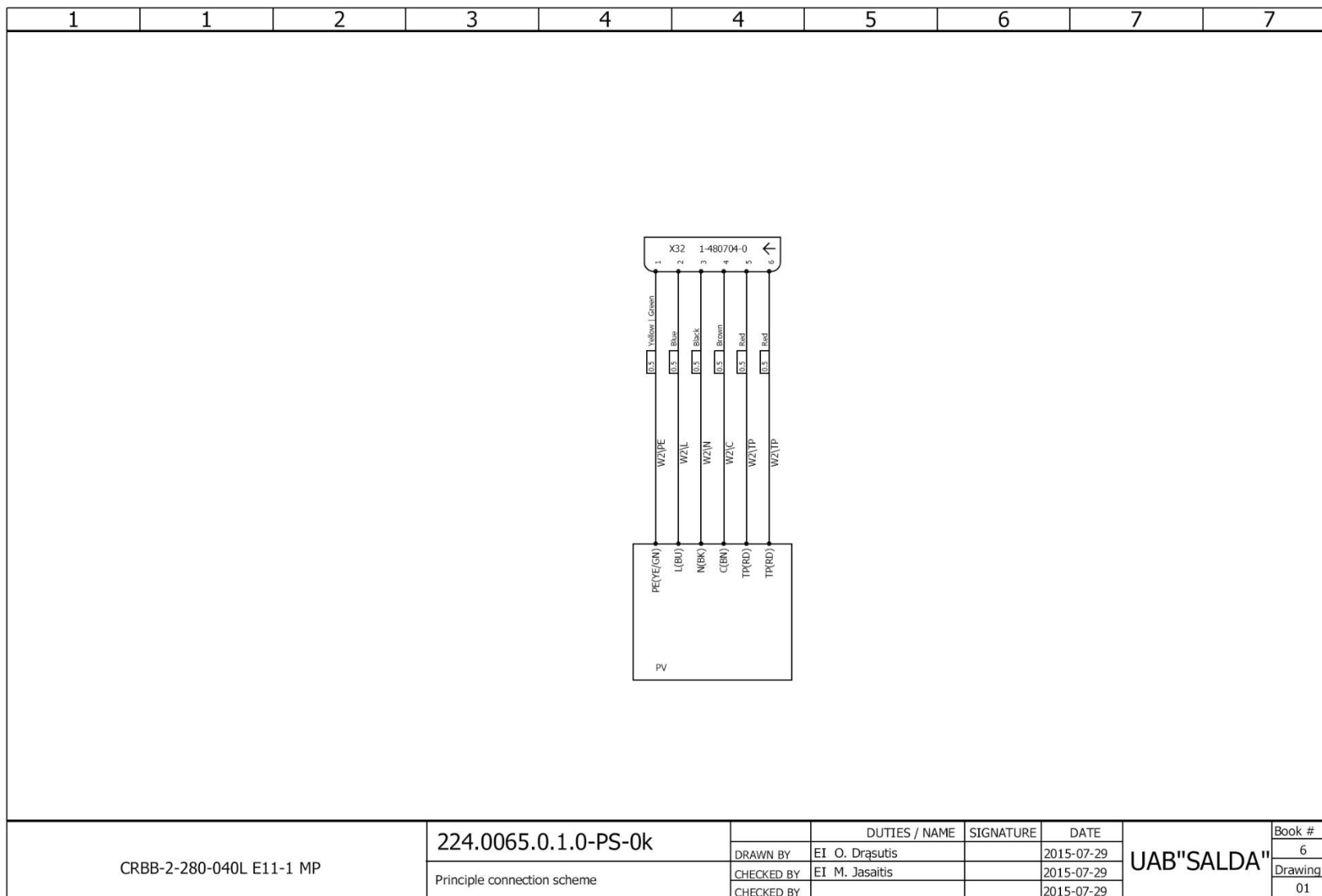




Schemat połączeń elektrycznych wentylatora







Instalacja elektryczna

- Kable zasilające i sterownicze przeprowadza się przez przepusty kablowe z przodu urządzenia (elementy składowe).
- Urządzenia są wyposażone w części obrotowe i są połączone do źródła zasilania. Może to być niebezpieczne dla zdrowia i życia pracowników. W związku z tym podczas montażu konieczne jest przestrzeganie zasad bezpieczeństwa. W przypadku wątpliwości odnośnie bezpiecznej instalacji i użytkowania urządzenia należy skontaktować się z producentem lub z jego przedstawicielem.
- Prace instalacyjne muszą być wykonywane wyłącznie przez wyszkolonego i wykwalifikowanego elektryka.
- Należy upewnić się, czy parametry podłączenia do sieci elektrycznej są równoważne danym umieszczonym na tabliczce znamionowej na obudowie urządzenia.
- Kabel zasilający powinien odpowiadać mocy urządzenia (zapoznać się z rozdziałem „Wybór kabla zasilającego oraz urządzeń zabezpieczających”).
- Urządzenie należy podłączyć zgodnie ze schematem połączeń elektrycznych, które są dostarczone do tego dokumentu (zob. „Schemat połączeń elektrycznych”) oraz zgodnie z rysunkiem zamieszczonym pod pokrywą szafy sterowniczej.
- Należy koniecznie podłączyć zewnętrzne urządzenie zabezpieczające (wyłącznik lub ochronnik), którego parametry elektryczne są wybrane zgodnie z tabelą (zapoznać się z rozdziałem „Wybór kabla zasilającego oraz urządzeń zabezpieczających”).
- Urządzenie musi być zabezpieczone za pomocą uziemienia.
- Należy podłączyć szafkę sterowniczą i panel zdalnego sterowania (zob. „Schemat połączeń elektrycznych”).
- Podłączyć nagrzewnicę elektryczną do szafki sterowniczej.

Wybór kabla zasilającego oraz urządzeń zabezpieczających

Wybór kabla zasilającego i urządzenia zabezpieczającego, w razie urządzenia:	Liczba biegunów urządzenia zabezpiecz. *	Normalne natężenie prądu urządzenia zabezpiecz., I [A]	Przekrój kabla zasilającego [mm ²] (przekrój kabla zasilającego)	Napięcie [V, 50Hz]	Moc [kW]	Temperatura [°C] aktywacji zabezpieczenia automatycznego [°C]	Temperatura [°C] aktywacji zabezpieczenia ręcznego [°C]
VEGA 350 E z nagrzewnicą 1,2 kW	1	6	3x1	1~230	1,2	50	100
VEGA 350 E z nagrzewnicą 2,4 kW	1	16	3x2,5	1~230	2,4		
VEGA 350 E z nagrzewnicą 5,0 kW	2	16	4x2,5	2~400	5,0		
VEGA 700 E z nagrzewnicą 2,4 kW	1	10	3x2,5	1~230	2,4		
VEGA 700 E z nagrzewnicą 5,0 kW	2	16	4x2,5	2~400	5,0		
VEGA 700 E z nagrzewnicą 9,0 kW	3	16	5x2,5	3~400	9,0		
VEGA 1100 E z nagrzewnicą 6,0 kW	2	20	4x4	2~400	6,0		
VEGA 1100 E z nagrzewnicą 9,0 kW	3	16	5x2,5	3~400	9,0		
VEGA 1100 E z nagrzewnicą 15,0 kW	3	25	5x6	3~400	15,0		
VEGA 1100 W	1	Wbudowany bezpiecznik 2A (5x20)	3x1	1~230		-	-

* klasa C wyłącznika automatycznego

** przewody zasilające skręcone z drutów miedzianych

Kontrola instalacji wentylacyjnej

Aby urządzenie wentylacyjne mogło pracować sprawnie, raz w roku należy przeprowadzić kontrolę całego systemu wentylacyjnego, tj. aby upewnić się, czy kraty wlotu powietrza i urządzenia nawiewanego powietrza nie są zanieczyszczone. Należy sprawdzić, czy kanały instalacji wentylacyjnej nie są zanieczyszczone. W razie potrzeby należy je oczyścić lub wymienić na nowe.

Nieprawidłowa praca i naprawa

- Prace związane z usuwaniem usterek powinny być wykonywane wyłącznie przez wyszkolonych i wykwalifikowanych pracowników.
- Przed rozpoczęciem prac naprawczych należy upewnić się, czy urządzenie jest odłączone od napięcia zasilającego i poczekać na zatrzymanie silnika wentylatora oraz na schłodzenie elementów grzejnych.
- Należy przestrzegać powyższych wymagań w zakresie bezpieczeństwa.

Urządzenie wyłącza się:

- Należy sprawdzić, czy napięcie i prąd sieci zasilającej odpowiadają wymaganiom określonym na tabliczce znamionowej produktu.
- Sprawdzić, czy do urządzenia jest doprowadzone napięcie zasilające.
- Po wyeliminowaniu awarii zasilania należy ponownie włączyć urządzenie.
- Sprawdź, czy na pilocie zdalnego sterowania wyświetlane są sygnały alarmowe. W razie znalezienia przyczyny awarii (zob. rozdział dotyczący sygnałów alarmowych na panelu zdalnego sterowania i wskazań PCB), należy ją rozwiązać i ponownie podłączyć urządzenie.

Wentylator nie obraca się:

- Należy sprawdzić, czy bezpieczniki w szafie sterowniczej nie są przepalone.
- Sprawdzić ustawienia parametrów w panelu zdalnego sterowania (prędkość obrotową wentylatora, datę, godzinę, zdarzenie, itd.).
- Sprawdzić, czy sygnalizacja alarmowa jest włączona.

Zmniejszone natężenie przepływu powietrza:

- Sprawdzić ustawienia parametrów w panelu zdalnego sterowania (prędkość obrotową wentylatora, datę, godzinę, zdarzenie, itd.).
- Sprawdzić, czy przepustnica wlotowa powietrza nie jest zamknięta.
- Sprawdzić, czy filtr powietrza nie jest zanieczyszczony.

- Sprawdzić, czy wentylator wymaga wykonania czyszczenia.
- Sprawdzić, czy instalacja wentylacji wymaga czyszczenia.

Zimne nawiewane powietrze:

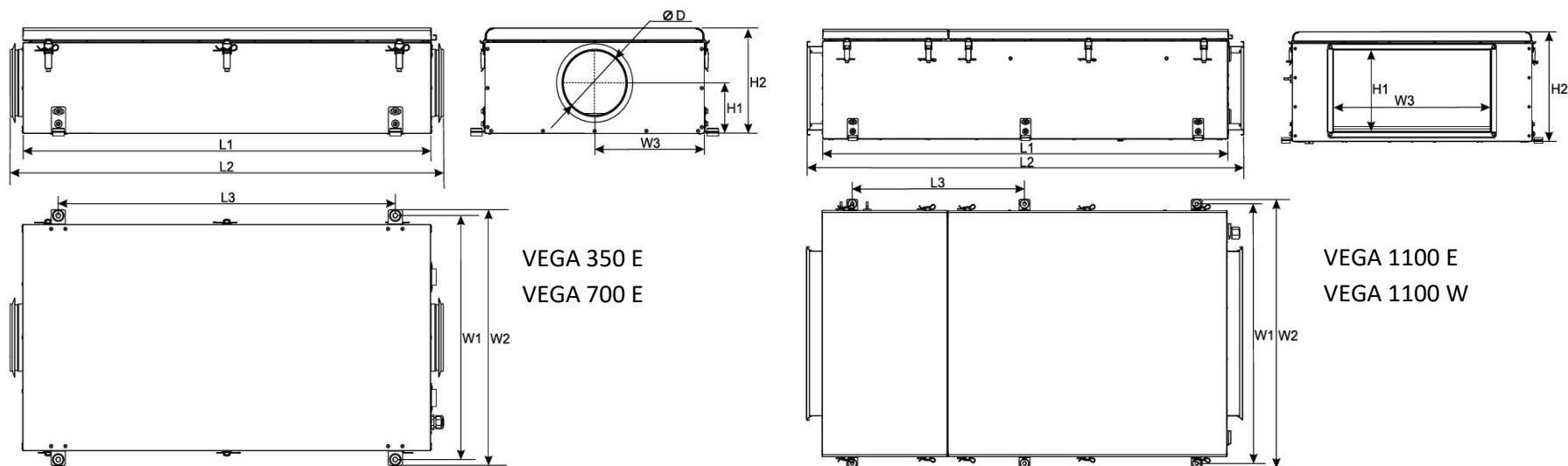
- Sprawdzić ustawienia parametrów w panelu zdalnego sterowania (temperaturę nawiewanego powietrza, datę, godzinę, zdarzenie, itd.).
- Sprawdzić, czy nagrzewnica elektryczna jest wyłączona (zapoznać się z rozdziałem o wskazaniach PCB). W razie potrzeby wcisnąć przycisk Reset na nagrzewnicy.

Zwiększony hałas i drgania:

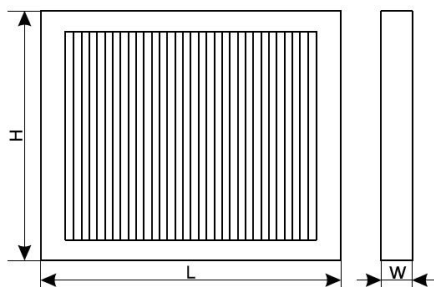
- Należy oczyścić wentylator w sposób opisany w rozdziale „Konserwacja wentylatora”.

Jeżeli usterki nie można było usunąć, wówczas należy kontaktować się z dostawcą.

Wymiary



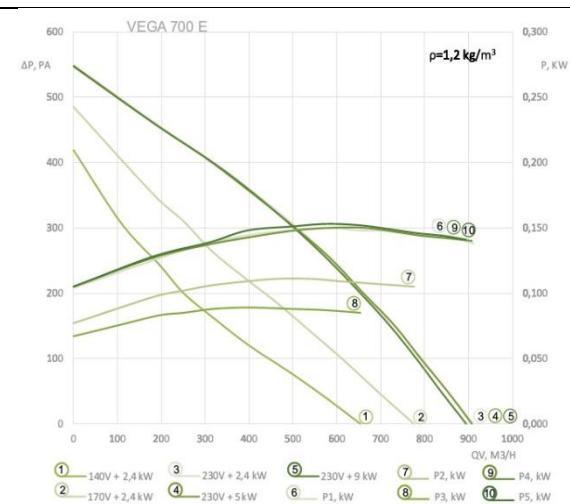
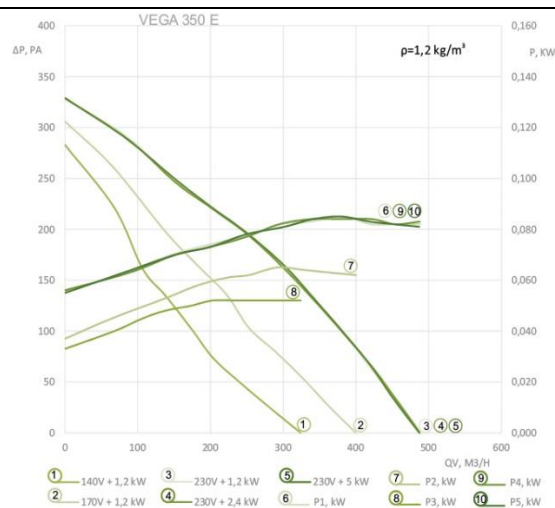
Typ	L1 [mm]	L2 [mm]	L3 [mm]	W1 [mm]	W2 [mm]	W3 [mm]	H1 [mm]	H2 [mm]	ØD [mm]
VEGA 350 E	1000	1060	825	578	606	268	125	250	160
VEGA 700 E	1200	1260	1025	578	606	268	145	300	200
VEGA 1100 E/W	1300	1400	554	807	835	500	250	340	-



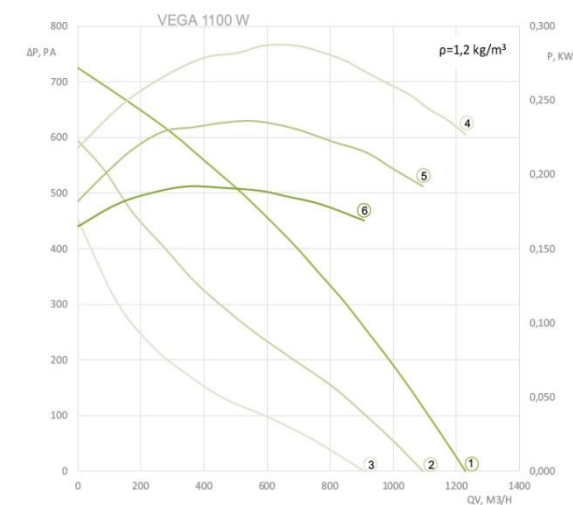
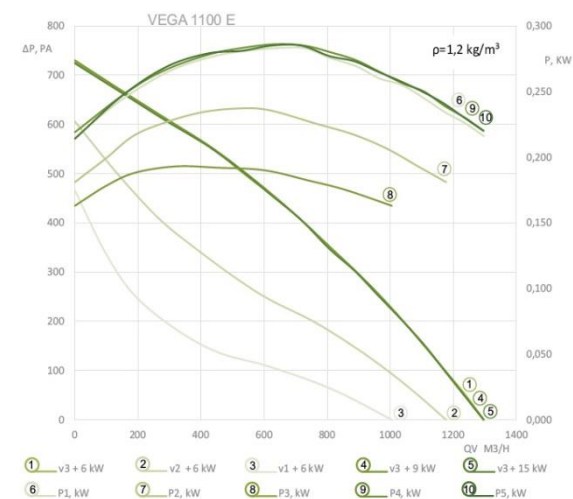
Filtry	VEGA 350 E	VEGA 700 E	VEGA 1100 E/W
Klasa	G4	G4	G4
Szer. L [mm]	469	469	700
Wys. H [mm]	180	230	270
Głęb. W [mm]	25	25	25

Dane techniczne

			VEGA 350			VEGA 700		
			EH 1.2 1f	EH 2.4 1f	EH 5.0 2f	EH 2.4 1f	EH 5.0 2f	EH 9.0 3f
Nagrzewnica	- faza/napięcie [50 Hz/VAC]		~1, 230	~1, 230	~2, 400	~1, 230	~2, 400	~3, 400
	- pobór mocy [kW]		1,2	2,4	5,0	2,4	5,0	9,0
	- waga [kg]		1,5	2,0	3,0	3,5	4,0	9,0
Wentylator	- faza/napięcie [50 Hz/VAC]		~1, 230			~1, 230		
	- moc/natężenie prądu [kW/A]		0,07 / 0,30			0,14 / 0,60		
	- obroty [min ⁻¹]		2800			2659		
	- klasa ochrony		IP-44			44		
Całkowity pobór mocy [kW/A]			1,27 / 5,54	2,47 / 10,76	5,07 / 12,69	2,54 / 11,04	5,14 / 12,85	9,14 / 13,19
Izolacja ścian [mm]			30			30		
Kolor			biały (9016)			biały (9016)		
Waga [kg]			33,0			42,0		
Automatyczne sterowanie			+			+		



			VEGA 1100 E		
			EH 6.0 2f	EH 9.0 3f	EH 15.0 3f
Nagrzewnica	- faza/napięcie	[50 Hz/VAC]	~2, 400	~3, 400	~3, 400
	- pobór mocy	[kW]	6,0	9,0	15,0
	- waga	[kg]	6,89	6,80	11,80
Wentylator	- faza/napięcie	[50 Hz/VAC]	~1, 230		
	- moc/natężenie prądu	[kW/A]	0,28 / 1,25		
	- obroty	[min ⁻¹]	2762		
	- klasa ochrony		IP-44		
Całkowity pobór mocy		[kW/A]	6,28 / 27,30	9,28 / 13,40	15,28 / 22,00
Izolacja ścian		[mm]	30		
Kolor			szary (7014)		
Waga		[kg]	66,0		
Automatyczne sterowanie			+		
			VEGA 1100 W		
Nagrzewnica	- moc	[kW]]	16,11		
	- temperatura wody	[°C]	+80 / +60		
	- natężenie przepływu wody	[l/s]	0,2		
	- spadek ciśnienia wody	[kPa]	9,5		
	- średnica przyłącza	DN	½"		
Wentylator	- faza/napięcie	[50 Hz/VAC]	~1		
	- moc/natężenie prądu	[kW/A]	0,29 / 1,26		
	- obroty	[min ⁻¹]	2762		
	- klasa ochrony		IP-44		
Całkowity pobór mocy		[kW/A]	0,29 / 1,26		
Izolacja ścian		[mm]	30		
Kolor			szary (7014)		
Waga		[kg]	73,0		
Automatyczne sterowanie			+		





GWARANCJA

Lindab Sp. z o.o. z siedzibą w Wieruchowie na warunkach, o których mowa w niniejszym dokumencie, udziela gwarancji jakości na okres

24 miesięcy

od daty wystawienia przez Lindab Sp. z o.o. faktury VAT potwierdzającej dokonaną sprzedaż

dla następujących produktów:

centrala wentylacyjna marki SALDA®
centrala wentylacyjna marki VENT-AXIA®

WARUNKI GWARANCJI

1. Lindab spółka z ograniczoną odpowiedzialnością z siedzibą w Wieruchowie, 05-850 Ożarów Mazowiecki, ul. Sochaczewska 144, wpisana do Rejestru Przedsiębiorców Krajowego Rejestru Sądowego prowadzonego przez Sąd Rejonowy dla Miasta Stołecznego Warszawy w Warszawie, XIV Wydział Gospodarczy KRS, pod numerem KRS 0000043661, posiadającą REGON 810539628, NIP: 8520400158, (dalej „Lindab”) udziela podmiotowi (dalej „Uprawniony z Gwarancji”), który nabył od Lindab lub od profesjonalnego dystrybutora produktów Lindab (dalej „Dystrybutor”) centrale wentylacyjne sprzedawane pod markami: SALDA®, VENT-AXIA®, zwane dalej łącznie „Produktami”, a każdy z oddzielna „Produktem” gwarancji jakości na nabyty Produkt nabyte przez Uprawnionego z Gwarancji od Lindab lub Dystrybutora na warunkach opisanych poniżej.
2. Gwarancja jakości dla Produktu obowiązuje na zasadach opisanych w niniejszej karcie gwarancyjnej, zwanej dalej „Kartą Gwarancyjną”. Uprawnienia z gwarancji przysługują wyłącznie Uprawnionemu z Gwarancji.
3. W ramach gwarancji Lindab zapewnia Uprawnionemu z Gwarancji usunięcie wad fizycznych Produktu poprzez naprawę Produktu lub wymianę Produktu na nowy wolny od wad, przy czym wybór świadczenia przysługuje Lindab.
4. Gwarancja obowiązuje na terenie Polski.
5. Okres gwarancji wynosi 24 (dwadzieścia cztery) miesiące od daty wystawienia przez Lindab faktury potwierdzającej dokonanie sprzedaży Produktu na rzecz Uprawnionego z Gwarancji lub na rzecz Dystrybutora, od którego Uprawniony z Gwarancji nabył Produkt.
6. Dla zachowania uprawnień wynikających z gwarancji montaż Produktu i jego pierwsze uruchomienie muszą być wykonane przez instalatora posiadającego wymagane prawem uprawnienia, zgodnie z przeznaczeniem Produktu oraz instrukcją montażu i eksploatacji dołączoną do Produktu.
7. Uprawniony z Gwarancji zobowiązany jest do konserwacji Produktu.
8. Uprawniony z Gwarancji jest zobowiązany do przeprowadzenia w ciągu roku minimum 2 przeglądów technicznych zakupionego Produktu. Koszty przeglądów pokrywa Uprawniony z Gwarancji. Przeglądy muszą być wykonane przez wykwalifikowanych instalatorów. Każdy przegląd odnotowany jest w Karcie Gwarancyjnej, a jego niewykonanie skutkuje utratą uprawnień z gwarancji. Odpowiedzialność za przestrzeganie terminów

Lindab Sp. z o.o.

Wieruchów, ul. Sochaczewska 144, 05-850 Ożarów Mazowiecki
tel. +48 22 250 50 50, fax +48 22 250 50 60
NIP: 8520400158, REGON: 810539628
KRS: 0000043661, Kapitał Zakładowy: 143 621 200,00 PLN
Sąd Rejonowy dla m. st. Warszawy
XIV Wydział Gospodarczy





gwarancji przeglądów Produktu spoczywa na Uprawnionym z Gwarancji. Celem wykonania uprawnień z gwarancji Uprawniony z Gwarancji musi wykazać dokumenty potwierdzające wyżej wymienione przeglądy.

9. Gwarancją są objęte wyłącznie wady, które powstały z przyczyny tkwiącej w Produkcie przed jego wydaniem Uprawnionemu z Gwarancji.
10. Lindab nie odpowiada za wady Produktu wynikłe z powodu:
 - a) uszkodzeń lub niewłaściwej pracy wynikającej z błędów popełnionych podczas montażu, w tym niedbałego wykonania instalacji lub niedbałego montażu Produktu, w tym niezgodnego ze schematem podłączenia Produktu lub podłączenia Produktu bez wymaganych zabezpieczeń elektrycznych,
 - a) niewłaściwego funkcjonowania Produktu wskutek użytkowania niezgodnie z instrukcją montażu i eksploatacji,
 - b) zwykłego zużycia Produktu,
 - c) wykorzystania Produktów niezgodnie z ich przeznaczeniem,
 - b) napraw, konserwacji lub obsługi Produktu wykonanej przez osoby nieupoważnione,
 - c) błędnych założeń projektowych lub projektu,
 - d) braku należytej konserwacji oraz okresowych przeglądów Produktu, określonych w instrukcji obsługi Produktu, np. wymiana filtrów,
 - e) przechowywania Produktów w niewłaściwych warunkach,
 - f) skutków zdarzeń losowych i innych okoliczności, z które Lindab nie odpowiada (np. uszkodzeń w czasie transportu, uderzenia pioruna, uszkodzeń mechanicznych, przepięć sieci elektrycznej),
 - g) niewykonywania obowiązkowych przeglądów technicznych minimum 2 razy w roku,
 - h) dokonania jakichkolwiek zmian i modyfikacji w Produkcie.
11. Materiały eksploatacyjne do Produktu nie są objęte gwarancją.

PROCEDURA REKLAMACYJNA

12. Z zastrzeżeniem punktu poniżej, uprawnienia z gwarancji Uprawniony z Gwarancji wykonuje na podstawie niniejszej Karty Gwarancyjnej, faktury potwierdzającej nabycie Produktu od Lindab lub Dystrybutora oraz Formularza Reklamacyjnego, który stanowi Załącznik do niniejszej Karty Gwarancyjnej.
13. Aby skorzystać z uprawnień z tytułu gwarancji Uprawniony z Gwarancji obowiązany jest przestać niezwłocznie nie później niż w terminie 14 (czternastu) dni od dnia ujawnienia się wady, zgłoszenie reklamacji do Lindab w formie pisemnej na adres siedziby Lindab podany na stronie internetowej Lindab: www.lindab.com/pl lub drogą mailową na adres: salda@lindab.com na Formularzu Reklamacyjnym zawierające w szczególności numer faktury dotyczącej Produktu oraz określenie typu i modelu Produktu, rodzaj instalacji, w której zastosowano Produkt, ujawnione wady i okoliczności ich wystąpienia. W razie wątpliwości Lindab może zażądać również innych danych.
14. Brak zgłoszenia reklamacji w przewidzianym wyżej terminie powoduje utratę przez Uprawnionego z Gwarancji prawa do dochodzenia roszczeń z tytułu gwarancji.
15. Uprawnionym do zgłoszeń reklamacyjnych jest wyłącznie Uprawniony z Gwarancji lub jego pełnomocnik.
16. Uprawniony z Gwarancji zobowiązuje się ułatwić Lindab stwierdzenie wad i podjęcie czynności w celu ich usunięcia, w szczególności szczegółowo opisać rodzaj usterki.
17. Uprawniony z Gwarancji zobowiązuje się przestać wadliwy Produkt na wskazany przez Lindab adres, chyba że ze względu na rodzaj i gabaryty Produktu naprawa musi odbyć się w miejscu instalacji Produktu. W miejscu instalacji Klient zobowiązany jest zapewnić swobodny i bezpieczny dostęp do Produktu, zgodnie z zasadami BHP i ochrony pracy, w szczególności - jeśli to konieczne - zapewnić odpowiednie rusztowania, drabiny i/lub podnośniki. W przeciwnym razie, po stwierdzeniu niemożności wykonania czynności serwisowych Lindab ma prawo odmówić naprawy Produktu i obciążyć Uprawnionego z Gwarancji kosztami dojazdu serwisu.
18. Lindab wypowie się odnośnie sposobu załatwienia reklamacji w terminie do 14 dni od daty otrzymania reklamowanego Produktu. Brak odpowiedzi na zgłoszenie reklamacyjne dokonane przez Uprawnionego z Gwarancji, który nabył Produkt jako konsument w terminie 30 dni od daty jej otrzymania przez Lindab uznaje

Lindab Sp. z o.o.

Wieruchów, ul. Sochaczewska 144, 05-850 Ożarów Mazowiecki
tel. +48 22 250 50 50, fax +48 22 250 50 60
NIP: 8520400158, REGON: 810539628
KRS: 0000043661, Kapitał Zakładowy: 143 621 200,00 PLN
Sąd Rejonowy dla m. st. Warszawy
XIV Wydział Gospodarczy



się za uznanie reklamacji. Przy rozpatrywaniu reklamacji ich zasadność ocenia się z uwzględnieniem obowiązujących norm technicznych.

19. Jeżeli w procesie rozpatrywania reklamacji konieczne będzie uzyskanie dodatkowych informacji związanych z usterką bądź sposobem eksploatacji Produktu, Uprawniony z Gwarancji zobowiązany jest dostarczyć wszelkich danych i informacji, których zażąda Lindab w celu rozpatrzenia reklamacji.
20. Lindab dokona nieodpłatnej naprawy Produktu lub wymiany na nowy wolny od wad, gdy Produkt zostanie zareklamowany zgodnie z procedurą opisaną w niniejszej Karcie Gwarancyjnej i zostanie uznany przez Lindab jako Produkt zareklamowany zasadnie. Usunięcie wad może polegać na wprowadzeniu takich zmian w Produkcie, aby po ich wprowadzeniu Produkt spełniał wszystkie właściwości, jakie posiadał przed powstaniem wady. Decyzja o sposobie realizacji reklamacji gwarancyjnej należy wyłącznie do Lindab.
21. Usunięcie wad zostanie dokonane w najszybszym możliwym technicznie terminie nie dłuższym niż 60 dni roboczych (tj. dni od poniedziałku do piątku, z wyłączeniem dni ustawowo wolnych od pracy w Polsce). W szczególnych przypadkach uzasadnionych np. wydłużonym czasem oczekiwania na dostawę podzespołów potrzebnych do naprawy termin naprawy Produktu może ulec wydłużeniu o czas oczekiwania na dostarczenie tych podzespołów.
22. Koszty usunięcia skutecznie i zasadnie zgłoszonych przez Klienta wad ponosi Lindab.
23. Wszystkie reklamowane Produkty muszą być dostarczone na adres Lindab: Wieruchów, ul. Sochaczewska 144, 05-850 Ożarów Mazowiecki. W wypadku uznania reklamacji Lindab ponosi koszty transportu na terytorium Polski Produktów lub części naprawionych lub wymienionych na podstawie gwarancji, a także ewentualne koszty podróży i pobytu pracowników serwisu, jeżeli naprawa odbywa się w miejscu instalacji Produktu w Polsce.
24. Oryginalne opakowanie oraz dołączone akcesoria stanowią integralną część Produktu i muszą zostać dostarczone wraz z nim.
25. Przed odesłaniem wadliwego Produktu Uprawniony z Gwarancji powinien ustalić z Lindab zasady i sposób wysłania przesyłki. Do każdego zwrotu należy dołączyć oryginał wypełnionego Formularza Reklamacyjnego z podpisem Uprawnionego z Gwarancji. Lindab zastrzega sobie prawo odmowy przyjęcia niezgodnionej przesyłki lub przesyłki bez załączonego Formularza Reklamacyjnego.
26. Do czasu ostatecznego rozpatrzenia reklamacji Uprawniony z Gwarancji obowiązany jest przechowywać reklamowany Produkt w sposób należyty, uniemożliwiający jego ewentualne uszkodzenie lub powstanie braków.
27. Lindab w ramach gwarancji jakości nie odpowiada w żaden sposób za dodatkowe koszty powstałe w wyniku wystąpienia wady Produktu (np. montaż i demontaż) ograniczając swoją odpowiedzialność wyłącznie do samego Produktu.
28. Części uzyskane przy naprawie w ramach gwarancji przechodzą na własność Lindab.
29. Uprawniony z Gwarancji jest zobowiązany pokryć koszty Lindab poniesione wskutek nieuzasadnionej reklamacji. W przypadku nie uwzględnienia reklamacji Lindab wystawi Uprawnionemu z Gwarancji fakturę VAT z tytułu poniesionych w związku z taką reklamacją kosztów (ekspertyzy, przesyłki, dojazdu itp.).
30. W przypadku nieuzasadnionego przyjazdu serwisu Lindab, Uprawniony z Gwarancji zobowiązuje się do pokrycia kosztów przejazdu oraz usług serwisu Lindab zgodnie ze stawkami dostępnymi w dziale handlowym Lindab. Lindab ma prawo wstrzymać się wobec Uprawnionego z Gwarancji z realizacją jego roszczeń z tytułu gwarancji jakości do czasu uregulowania wobec niej przez Uprawnionego z Gwarancji wszelkich zaległych należności z tytułu sprzedaży Produktu.
31. W kwestiach nieuregulowanych niniejszymi warunkami Gwarancji obowiązują przepisy Kodeksu Cywilnego i inne bezwzględnie obowiązujące przepisy prawa polskiego.
32. Niniejsza Karta Gwarancyjna zniszczona lub z widocznymi śladami dokonywania poprawek jest nieważna.
33. W przypadku zaginięcia Karty Gwarancyjnej nie wydaje się duplikatu.

Lindab Sp. z o.o.

Wieruchów, ul. Sochaczewska 144, 05-850 Ożarów Mazowiecki

tel. +48 22 250 50 50, fax +48 22 250 50 60

NIP: 8520400158, REGON: 810539628

KRS: 0000043661, Kapitał Zakładowy: 143 621 200,00 PLN

Sąd Rejonowy dla m. st. Warszawy

XIV Wydział Gospodarczy





DLA KONSUMENTÓW:

34. Gwarancja wystawiona na rzecz Uprawnionego z Gwarancji, który nabył Produkt jako konsument (dalej "**Konsument**") nie wyłącza, nie ogranicza ani nie zawiesza uprawnień Konsumenta wynikających z rękojmi za wady Produktu na mocy przepisów Kodeksu Cywilnego.
35. W wypadku nieuwzględnienia przez Lindab reklamacji, Konsument posiada możliwość skorzystania z pozasądowych metod rozpatrywania reklamacji i dochodzenia roszczenia, w tym:
- zwrócenia się do stałego polubownego sądu konsumenckiego działającego przy Inspekcji Handlowej z wnioskiem o rozstrzygnięcie sporu wynikłego z gwarancji jakości;
 - zwrócenia się do wojewódzkiego inspektora Inspekcji Handlowej z wnioskiem o wszczęcie postępowania mediacyjnego w sprawie polubownego zakończenia sporu;
 - skorzystania z bezpłatnej pomocy powiatowego (miejskiego) rzecznika konsumentów lub organizacji społecznej, do której zadań statutowych należy ochrona konsumentów (m.in. Federacja Konsumentów, Stowarzyszenie Konsumentów Polskich).

Klient potwierdza własnoręcznym podpisem, że zapoznał się i akceptuje warunki niniejszej Gwarancji.

Data..... Podpis Klienta.....

Lindab Sp. z o.o.

Wieruchów, ul. Sochaczewska 144, 05-850 Ożarów Mazowiecki
tel. +48 22 250 50 50, fax +48 22 250 50 60
NIP: 8520400158, REGON: 810539628
KRS: 0000043661, Kapitał Zakładowy: 143 621 200,00 PLN
Sąd Rejonowy dla m. st. Warszawy
XIV Wydział Gospodarczy



ZGŁOSZENIE GWARANCYJNE

Data wystania zgłoszenia:		
Data wystąpienia usterki:		
Numer faktury zakupu:		
Typ jednostki: (np. RIS 700 HE EKO 3.0)		
Nr seryjny jednostki (np. gu123456/2014.10)		
Nazwa firmy zgłaszającej, adres, dane kontaktowe:		
UWAGA: W przypadku jeżeli serwis stwierdzi, iż wezwanie do bezpłatnej naprawy centrali było bezzasadne wówczas całkowity koszt dojazdu oraz usługi serwisowej (130 zł/h) pokrywa firma zgłaszająca wezwanie do naprawy. Zgłaszający ma obowiązek zapewnić swobodny dostęp do urządzenia. W innym przypadku serwisant ma prawo do odmowy naprawy, a koszt dojazdu serwisu pokrywa Zgłaszający.		
Adres miejsca instalacji urządzenia:		
Numer telefonu do osoby kontaktowej:		
Dokładny opis usterki:		
PONIŻEJ WYPEŁNIA SERWIS		
Oświadczenie o Wykonaniu i Odbiorze Zrealizowanych Prac/Usług		
Data	Opis prac	Godziny pracy
		OD: DO: SUMA:
Data	Dojazd	Całkowita ilość kilometrów:
Oświadczam, że dokonałem naprawy serwisowej i przekazuję odbiorcy sprawne urządzenie / nieuzasadnione wezwanie * <i>*niepotrzebne skreślić</i> Wykonawca prac.		Podpis Serwisanta
Niniejszym potwierdzam powyższe zapisy		Podpis Klienta
Klient/ Podmiot zgłaszający.		

UWAGA!

Zgłaszający reklamację oświadcza, że zapoznał się z Ogólnymi Warunkami Sprzedaży Produktów (treść dostępna online: <https://www.lindab-polska.pl/pl/do-pobrania/cenniki-i-regulaminy.html>) a w szczególności z § 7. Jakość Produktów. Gwarancja jakości na Produkty wentylacyjne i klimatyzacyjne i warunkami na Karcie Gwarancyjnej.