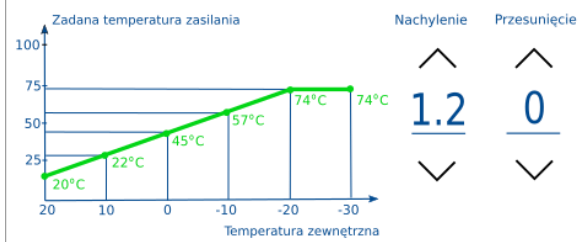




7

## Ustawienie krzywej grzewczej

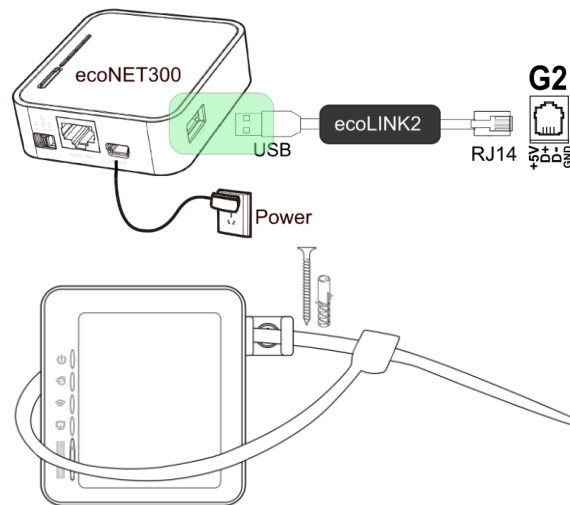
Wybór krzywej grzewczej



→ Ustawienia serwisowe → Regulator instalacyjny → Obieg 1-3 → Krzywa grzewcza

8

## Moduł internetowy



Jeżeli połączenie modułu z regulatorem (gniazdo G2) zostało nawiązane, to zaświeci się kontrolka.

→ Ustawienia użytkownika → Kreator konfiguracji ecoNET

Po prawidłowej konfiguracji włączy się na module ecoNET300 kontrolka - połączenie do serwera [www.econet24.com](http://www.econet24.com).

**Ustawienia Wi-Fi** – konfiguracja połączenia z siecią Wi-Fi/LAN z pominięciem kreatora, gdzie należy wpisać nazwę sieci, hasło do jej dostępu oraz typ zabezpieczenia.

**Status ecoNET** – informacje o statusie podłączenia do sieci Wi-Fi/LAN i serwera [www.econet24.com](http://www.econet24.com)

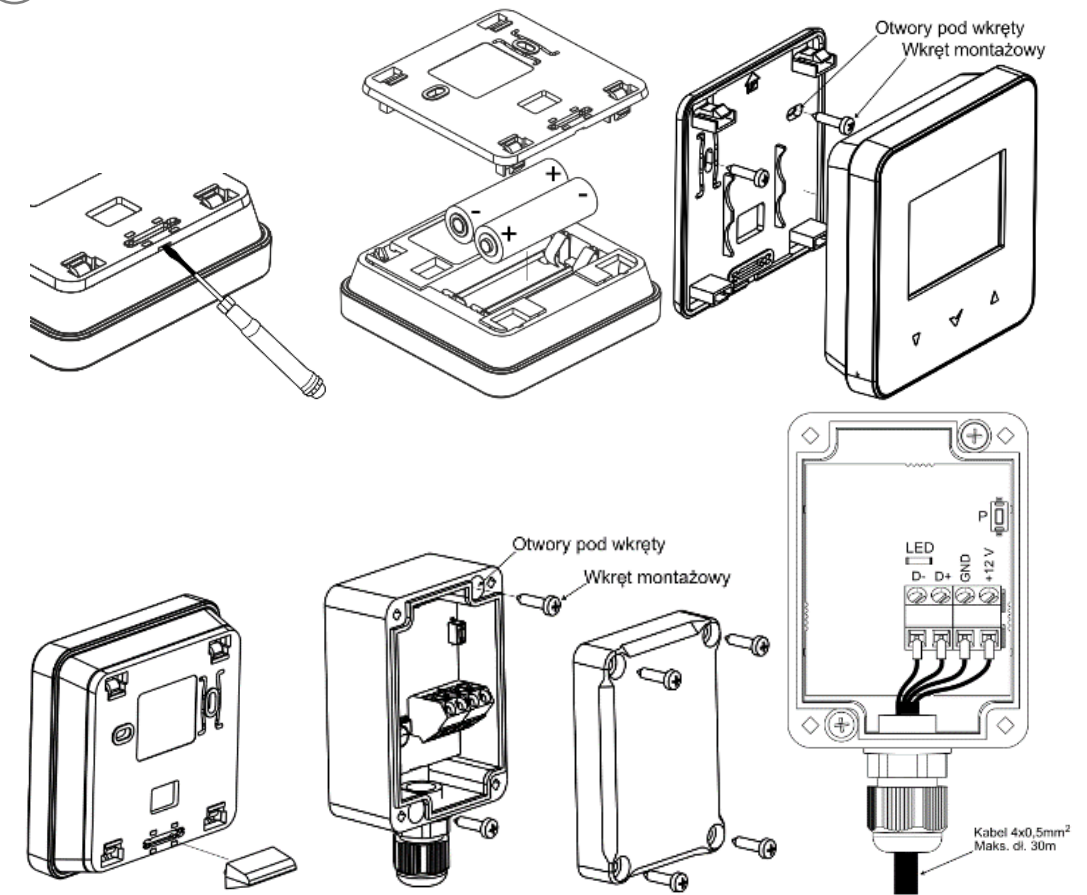
9

## Kreator konfiguracji przy połączeniu bezprzewodowym

W czasie 4 min. na termostacie przytrzymać ▼ i ▲ przez 2 sek., wybrać program P03 (ekranie wyświetlony jest „PAr”). Po wybraniu ▼ zostanie uruchomione parowanie („PAr” pulsuje). Poprawność parowania zostanie potwierdzone napisami na termostacie „END” i „Succ”, a na ekranie znikają symbole ⚠ i ⚡.

10

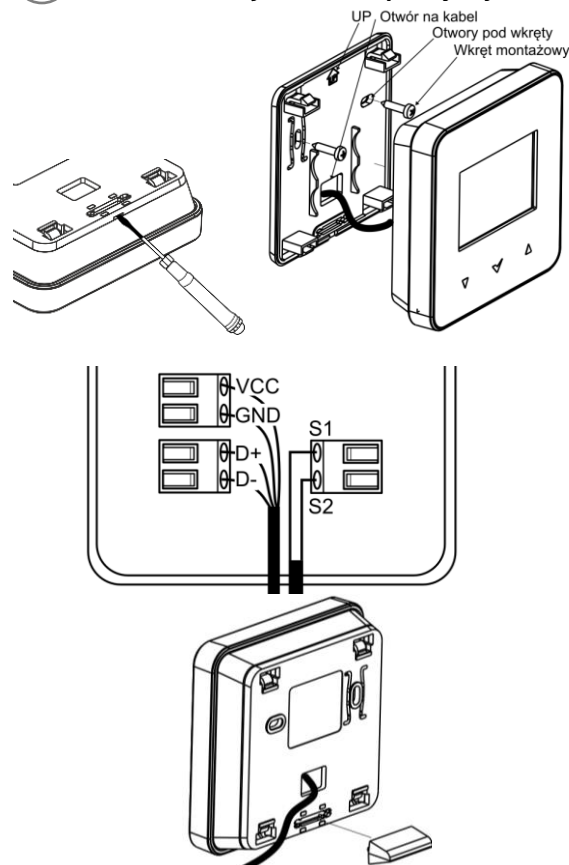
## Bezprzewodowy termostat pokojowy



Ustawienia obiegu → Wybór termostatu obiegu → Termostat bezprzewodowy

11

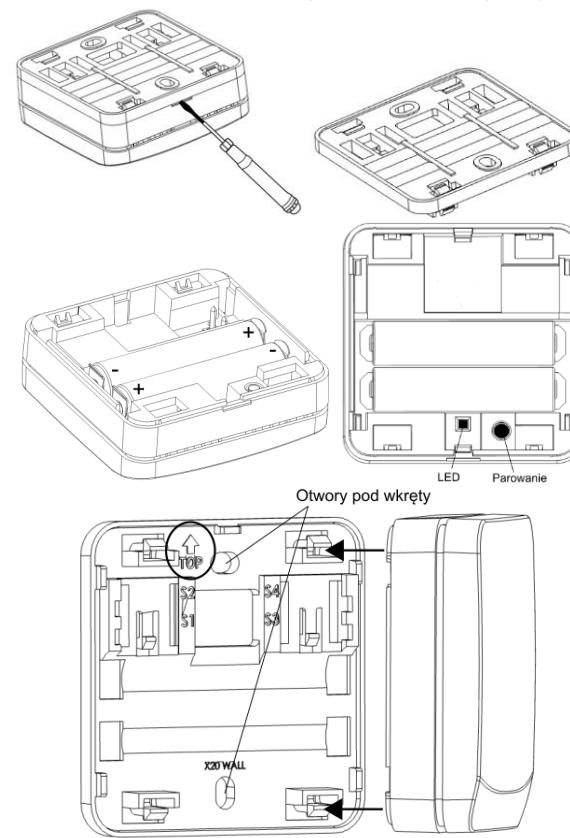
## Przewodowy termostat pokojowy



Ustawienia obiegu → Wybór termostatu obiegu → Termostat przewodowy

12

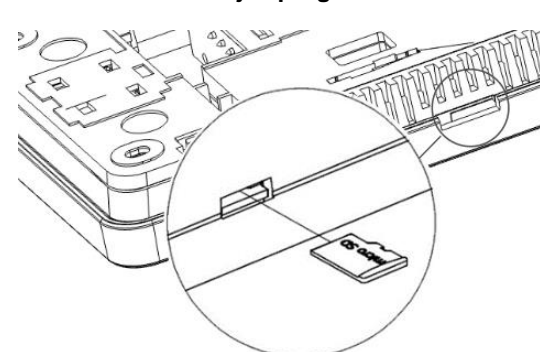
## Bezprzewodowy czujnik temp. pokojowej



→ Ustawienia użytkownika → Kreator konfiguracji termostatu bezprzewodowego

13

## Aktualizacja oprogramowania



Tylko karta microSDHC (format plików FAT32, maks. 32 GB).

→ Ustawienia użytkownika → Aktualizacja oprogramowania

**CH**  
Cooper & Hunter

**ERKUL**

ERKUL Bartosz Krajewski  
Ul. Jędrychowo 34A, 14-530  
Frombork  
biuro@erkul.pl  
www.cooperhunter.pl