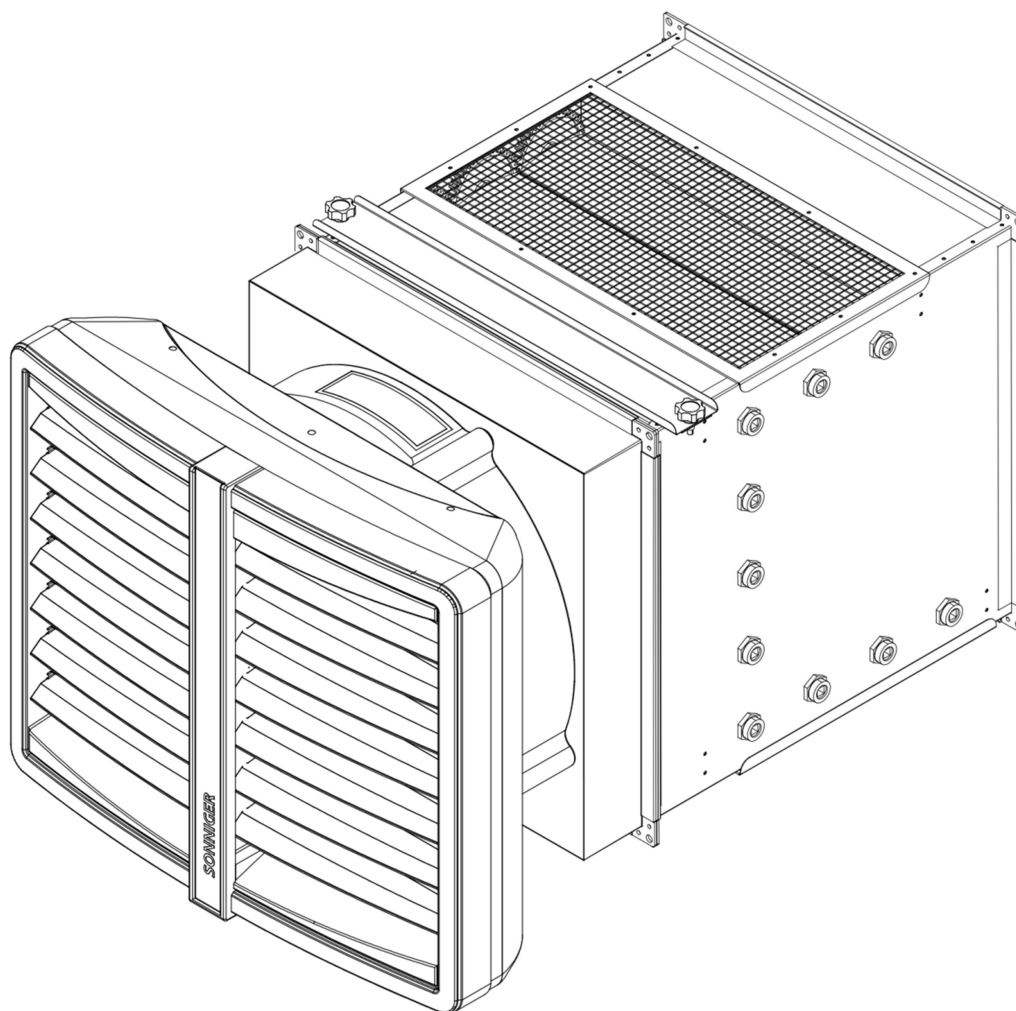


Dokumentacja techniczno-ruchowa komory mieszania HEATER CONDENS



**SONNIGER Polska Sp. z o.o. Sp. K.**

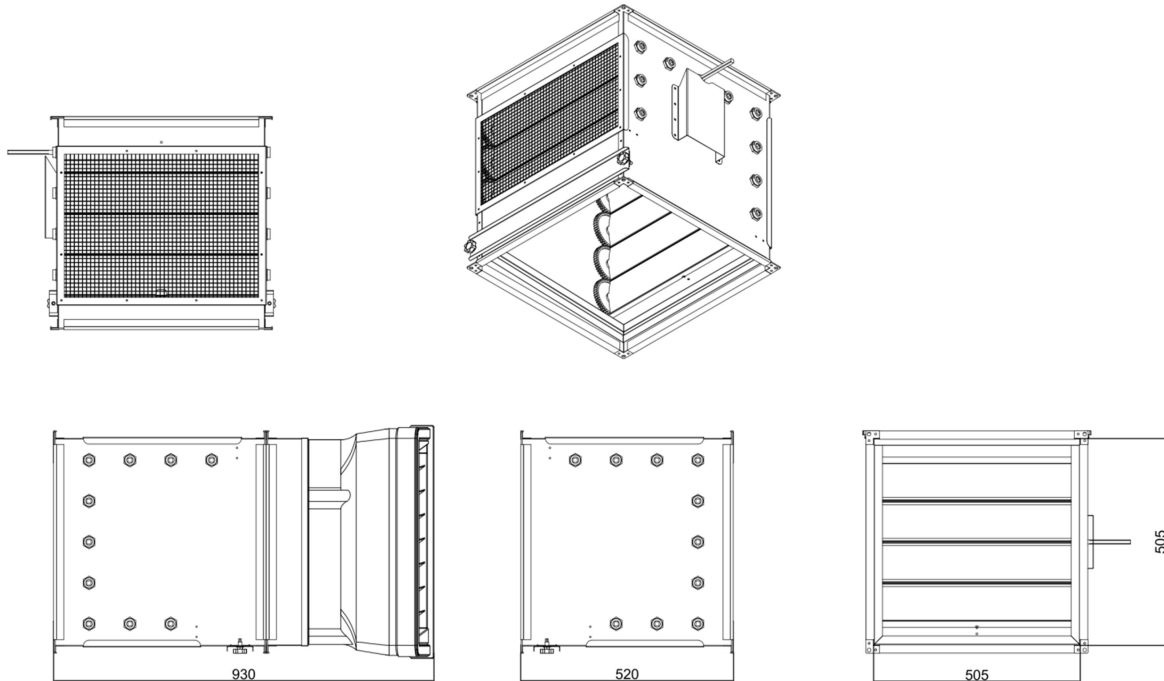
ul. Śląska 35/37, 81-310 Gdynia, Poland, infolinia 801 055 155, tel. + 48 58 785 34 80, [www.sonniger.com](http://www.sonniger.com)  
Sąd Rejonowy Gdańsk-Północ, VIII Wydział Gospodarczy Krajowego Rejestru Sądowego, KRS 0000504509, NIP 586 227 35 14, Regon 22154369 kapitał  
zakładowy: 1.655.000 PLN

## Dokumentacja techniczna komory mieszania HEATER CONDENS v202201

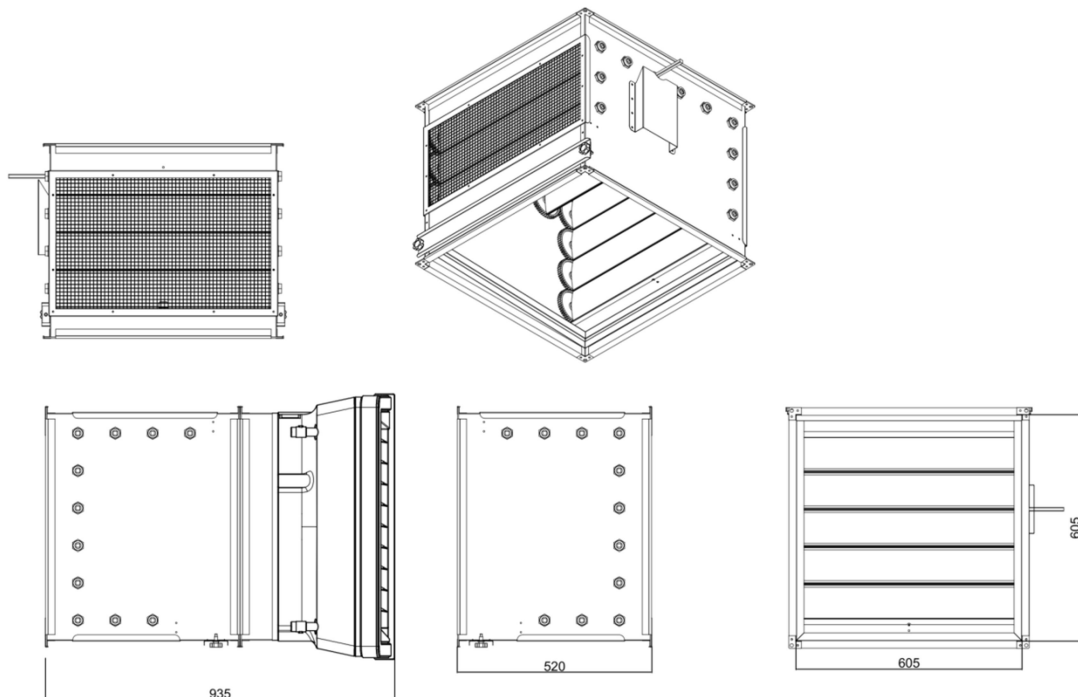
### 1. INFORMACJE OGÓLNE I ZASTOSOWANIE

Komory mieszania HEATER CONDENS do nagrzewnic wodnych HEATR CONDENS to sprawdzona linia prostych i funkcjonalnych urządzeń umożliwiających połączenie funkcji Wentylacji i ogrzewania – dostarczenia świeżego powietrza wraz z jego ogrzaniem przy wykorzystaniu odzysku ciepła na drodze recyrkulacji w obiektach kubaturowych. Połączenie aparatów grzewczych oraz komory mieszania zapewnia optymalny układ grzewczo-wentylacyjny w ekonomicznej cenie.

### 2. BUDOWA, WYMIARY, PODSTAWOWE PARAMETRY TECHNICZNE KOMORY MIESZANIA HEATER CONDENS CR ONE, CR1, CR2, CR3



### BUDOWA, WYMIARY, PODSTAWOWE PARAMETRY TECHNICZNE KOMORY MIESZANIA HEATER CONDENS CR2 MAX, CR3 MAX, CR4 MAX



#### Podstawowe elementy komory mieszania HEATER CONDENS

- 🔴 Łącznik komory mieszania z nagrzewnicą
- 🔴 Filtr
- 🔴 Komora mieszania
- 🔴 Podstawa pod silownik

Dokumentacja techniczna komory mieszania HEATER CONDENS v202201

3. PARAMETRY MOCOWE NAGRZEWNIC Z KOMORAMI MIESZANIA

| HEATER CONDENS CR ONE                                 |  |      |  |      |  |       |  |      |  |      |  |       |  |      |      |      |      |      |      |      |      |      |      |      |      |      |      |      |      |      |      |      |      |      |      |      |      |      |      |      |      |      |      |      |      |      |      |      |      |      |      |      |      |      |      |      |      |      |      |      |      |      |      |      |      |      |      |      |       |       |       |       |       |       |       |       |       |       |       |       |       |       |       |       |       |       |       |       |       |       |       |       |       |       |       |       |       |       |       |       |       |       |       |       |       |       |       |       |       |       |       |       |       |       |       |       |       |       |       |       |       |       |       |       |       |       |       |       |       |       |       |       |       |       |       |       |       |       |       |       |       |       |       |       |       |       |       |       |       |       |       |       |       |       |       |       |       |       |       |       |       |       |       |       |       |       |       |       |       |       |       |       |       |       |       |       |       |       |       |       |       |       |       |       |       |       |       |       |       |       |       |       |       |       |       |       |       |       |       |       |       |       |       |       |       |       |       |       |       |       |       |       |       |       |       |       |       |       |       |       |       |       |       |       |       |       |       |       |       |       |       |       |       |       |       |       |       |       |       |       |       |       |       |       |       |       |       |       |       |       |       |       |       |       |       |       |       |       |       |       |       |       |       |       |       |       |       |       |       |       |       |       |       |       |       |       |       |       |       |       |       |       |       |       |       |       |       |       |       |       |       |       |       |       |       |       |       |       |       |       |       |       |       |       |       |       |       |       |       |       |       |       |       |       |       |       |       |       |       |       |       |       |       |       |       |       |       |       |       |       |       |       |       |       |       |       |       |       |       |       |       |       |       |       |       |       |       |       |       |       |       |       |       |       |       |       |       |       |       |       |       |       |       |       |       |       |       |       |       |       |       |       |       |       |       |       |       |       |       |       |       |       |       |       |       |       |       |       |       |       |       |       |       |       |       |       |       |       |       |       |       |       |       |       |       |       |       |       |       |       |       |       |       |       |       |       |       |       |       |       |       |       |       |       |       |       |       |       |       |       |       |       |       |       |       |       |       |       |       |       |       |       |       |       |       |       |       |       |       |       |       |       |       |       |       |       |       |       |       |       |       |       |       |       |       |       |       |       |       |       |       |       |       |       |       |       |       |       |       |       |       |       |       |       |       |       |       |       |       |       |       |       |       |       |       |       |       |        |        |        |        |        |        |        |        |        |        |        |        |        |        |        |        |        |        |        |        |        |        |        |        |        |        |        |        |        |        |        |        |        |        |        |        |        |        |        |        |        |        |        |        |        |        |        |        |        |        |        |        |        |        |        |        |        |        |        |        |        |        |        |        |        |        |        |        |        |        |        |        |        |        |        |        |        |        |        |        |        |        |        |        |        |        |        |        |        |        |        |        |        |        |        |        |        |        |        |        |        |        |        |        |        |        |        |        |        |        |        |        |        |        |        |        |        |        |        |        |        |        |        |        |        |        |        |        |        |        |        |        |        |        |        |        |        |        |        |        |        |        |        |        |        |        |        |        |        |        |        |        |        |        |        |        |        |        |        |        |        |        |        |        |        |        |        |        |        |        |        |        |        |        |        |        |        |        |        |        |        |        |        |        |        |        |        |        |        |        |        |        |        |        |        |        |        |        |        |        |        |        |        |        |        |        |        |        |        |        |        |        |        |        |        |        |        |        |        |        |        |        |        |        |        |        |        |        |        |        |        |        |        |        |        |        |        |        |        |        |        |        |        |        |        |        |        |        |        |        |        |        |        |        |        |        |        |        |        |        |        |        |        |        |        |        |        |        |        |        |        |        |        |        |        |        |        |        |        |        |        |        |        |        |        |        |        |        |        |        |        |        |        |        |        |        |        |        |        |        |        |        |        |        |        |        |        |        |        |        |        |        |        |        |        |        |        |        |        |        |        |        |        |        |        |        |        |        |        |        |        |        |        |        |        |        |        |        |        |        |        |        |        |        |        |        |        |        |        |        |        |        |        |        |        |        |        |        |        |        |        |        |        |        |        |        |        |        |        |        |        |        |        |        |        |        |        |        |        |        |        |        |        |        |        |        |
|---|--|------|--|------|--|-------|--|------|--|------|--|-------|--|------|------|------|------|------|------|------|------|------|------|------|------|------|------|------|------|------|------|------|------|------|------|------|------|------|------|------|------|------|------|------|------|------|------|------|------|------|------|------|------|------|------|------|------|------|------|------|------|------|------|------|------|------|------|------|-------|-------|-------|-------|-------|-------|-------|-------|-------|-------|-------|-------|-------|-------|-------|-------|-------|-------|-------|-------|-------|-------|-------|-------|-------|-------|-------|-------|-------|-------|-------|-------|-------|-------|-------|-------|-------|-------|-------|-------|-------|-------|-------|-------|-------|-------|-------|-------|-------|-------|-------|-------|-------|-------|-------|-------|-------|-------|-------|-------|-------|-------|-------|-------|-------|-------|-------|-------|-------|-------|-------|-------|-------|-------|-------|-------|-------|-------|-------|-------|-------|-------|-------|-------|-------|-------|-------|-------|-------|-------|-------|-------|-------|-------|-------|-------|-------|-------|-------|-------|-------|-------|-------|-------|-------|-------|-------|-------|-------|-------|-------|-------|-------|-------|-------|-------|-------|-------|-------|-------|-------|-------|-------|-------|-------|-------|-------|-------|-------|-------|-------|-------|-------|-------|-------|-------|-------|-------|-------|-------|-------|-------|-------|-------|-------|-------|-------|-------|-------|-------|-------|-------|-------|-------|-------|-------|-------|-------|-------|-------|-------|-------|-------|-------|-------|-------|-------|-------|-------|-------|-------|-------|-------|-------|-------|-------|-------|-------|-------|-------|-------|-------|-------|-------|-------|-------|-------|-------|-------|-------|-------|-------|-------|-------|-------|-------|-------|-------|-------|-------|-------|-------|-------|-------|-------|-------|-------|-------|-------|-------|-------|-------|-------|-------|-------|-------|-------|-------|-------|-------|-------|-------|-------|-------|-------|-------|-------|-------|-------|-------|-------|-------|-------|-------|-------|-------|-------|-------|-------|-------|-------|-------|-------|-------|-------|-------|-------|-------|-------|-------|-------|-------|-------|-------|-------|-------|-------|-------|-------|-------|-------|-------|-------|-------|-------|-------|-------|-------|-------|-------|-------|-------|-------|-------|-------|-------|-------|-------|-------|-------|-------|-------|-------|-------|-------|-------|-------|-------|-------|-------|-------|-------|-------|-------|-------|-------|-------|-------|-------|-------|-------|-------|-------|-------|-------|-------|-------|-------|-------|-------|-------|-------|-------|-------|-------|-------|-------|-------|-------|-------|-------|-------|-------|-------|-------|-------|-------|-------|-------|-------|-------|-------|-------|-------|-------|-------|-------|-------|-------|-------|-------|-------|-------|-------|-------|-------|-------|-------|-------|-------|-------|-------|-------|-------|-------|-------|-------|-------|-------|-------|-------|-------|-------|-------|-------|-------|-------|-------|-------|-------|-------|-------|-------|-------|-------|-------|-------|-------|-------|-------|-------|-------|-------|-------|-------|-------|-------|-------|-------|-------|-------|-------|-------|-------|-------|-------|-------|-------|-------|-------|-------|-------|-------|-------|-------|-------|-------|-------|-------|-------|-------|-------|-------|-------|-------|-------|-------|-------|-------|-------|-------|-------|-------|-------|-------|-------|-------|-------|-------|--------|--------|--------|--------|--------|--------|--------|--------|--------|--------|--------|--------|--------|--------|--------|--------|--------|--------|--------|--------|--------|--------|--------|--------|--------|--------|--------|--------|--------|--------|--------|--------|--------|--------|--------|--------|--------|--------|--------|--------|--------|--------|--------|--------|--------|--------|--------|--------|--------|--------|--------|--------|--------|--------|--------|--------|--------|--------|--------|--------|--------|--------|--------|--------|--------|--------|--------|--------|--------|--------|--------|--------|--------|--------|--------|--------|--------|--------|--------|--------|--------|--------|--------|--------|--------|--------|--------|--------|--------|--------|--------|--------|--------|--------|--------|--------|--------|--------|--------|--------|--------|--------|--------|--------|--------|--------|--------|--------|--------|--------|--------|--------|--------|--------|--------|--------|--------|--------|--------|--------|--------|--------|--------|--------|--------|--------|--------|--------|--------|--------|--------|--------|--------|--------|--------|--------|--------|--------|--------|--------|--------|--------|--------|--------|--------|--------|--------|--------|--------|--------|--------|--------|--------|--------|--------|--------|--------|--------|--------|--------|--------|--------|--------|--------|--------|--------|--------|--------|--------|--------|--------|--------|--------|--------|--------|--------|--------|--------|--------|--------|--------|--------|--------|--------|--------|--------|--------|--------|--------|--------|--------|--------|--------|--------|--------|--------|--------|--------|--------|--------|--------|--------|--------|--------|--------|--------|--------|--------|--------|--------|--------|--------|--------|--------|--------|--------|--------|--------|--------|--------|--------|--------|--------|--------|--------|--------|--------|--------|--------|--------|--------|--------|--------|--------|--------|--------|--------|--------|--------|--------|--------|--------|--------|--------|--------|--------|--------|--------|--------|--------|--------|--------|--------|--------|--------|--------|--------|--------|--------|--------|--------|--------|--------|--------|--------|--------|--------|--------|--------|--------|--------|--------|--------|--------|--------|--------|--------|--------|--------|--------|--------|--------|--------|--------|--------|--------|--------|--------|--------|--------|--------|--------|--------|--------|--------|--------|--------|--------|--------|--------|--------|--------|--------|--------|--------|--------|--------|--------|--------|--------|--------|--------|--------|--------|--------|--------|--------|--------|--------|--------|--------|--------|--------|--------|--------|--------|--------|--------|--------|--------|--------|--------|--------|--------|--------|--------|--------|--------|--------|--------|--------|--------|--------|--------|--------|--------|--------|--------|--------|--------|--------|--------|--------|--------|--------|--------|--------|--------|--------|--------|--------|--------|--------|--------|--------|--------|--------|--------|--------|--------|--------|--------|--------|--------|--------|--------|--------|--------|--------|--------|--------|--------|--------|--------|--------|--------|
| 50/30   |  |      | 60/40  |      |  | 70/50 |  |      | 80/60  |      |  | 90/70 |  |      |      |      |      |      |      |      |      |      |      |      |      |      |      |      |      |      |      |      |      |      |      |      |      |      |      |      |      |      |      |      |      |      |      |      |      |      |      |      |      |      |      |      |      |      |      |      |      |      |      |      |      |      |      |      |       |       |       |       |       |       |       |       |       |       |       |       |       |       |       |       |       |       |       |       |       |       |       |       |       |       |       |       |       |       |       |       |       |       |       |       |       |       |       |       |       |       |       |       |       |       |       |       |       |       |       |       |       |       |       |       |       |       |       |       |       |       |       |       |       |       |       |       |       |       |       |       |       |       |       |       |       |       |       |       |       |       |       |       |       |       |       |       |       |       |       |       |       |       |       |       |       |       |       |       |       |       |       |       |       |       |       |       |       |       |       |       |       |       |       |       |       |       |       |       |       |       |       |       |       |       |       |       |       |       |       |       |       |       |       |       |       |       |       |       |       |       |       |       |       |       |       |       |       |       |       |       |       |       |       |       |       |       |       |       |       |       |       |       |       |       |       |       |       |       |       |       |       |       |       |       |       |       |       |       |       |       |       |       |       |       |       |       |       |       |       |       |       |       |       |       |       |       |       |       |       |       |       |       |       |       |       |       |       |       |       |       |       |       |       |       |       |       |       |       |       |       |       |       |       |       |       |       |       |       |       |       |       |       |       |       |       |       |       |       |       |       |       |       |       |       |       |       |       |       |       |       |       |       |       |       |       |       |       |       |       |       |       |       |       |       |       |       |       |       |       |       |       |       |       |       |       |       |       |       |       |       |       |       |       |       |       |       |       |       |       |       |       |       |       |       |       |       |       |       |       |       |       |       |       |       |       |       |       |       |       |       |       |       |       |       |       |       |       |       |       |       |       |       |       |       |       |       |       |       |       |       |       |       |       |       |       |       |       |       |       |       |       |       |       |       |       |       |       |       |       |       |       |       |       |       |       |       |       |       |       |       |       |       |       |       |       |       |       |       |       |       |       |       |       |       |       |       |       |       |       |       |       |       |       |       |       |       |       |       |       |       |       |       |       |       |       |       |       |       |       |       |       |       |       |       |       |       |       |       |       |       |       |       |       |       |       |       |       |       |       |       |       |       |       |       |       |       |       |        |        |        |        |        |        |        |        |        |        |        |        |        |        |        |        |        |        |        |        |        |        |        |        |        |        |        |        |        |        |        |        |        |        |        |        |        |        |        |        |        |        |        |        |        |        |        |        |        |        |        |        |        |        |        |        |        |        |        |        |        |        |        |        |        |        |        |        |        |        |        |        |        |        |        |        |        |        |        |        |        |        |        |        |        |        |        |        |        |        |        |        |        |        |        |        |        |        |        |        |        |        |        |        |        |        |        |        |        |        |        |        |        |        |        |        |        |        |        |        |        |        |        |        |        |        |        |        |        |        |        |        |        |        |        |        |        |        |        |        |        |        |        |        |        |        |        |        |        |        |        |        |        |        |        |        |        |        |        |        |        |        |        |        |        |        |        |        |        |        |        |        |        |        |        |        |        |        |        |        |        |        |        |        |        |        |        |        |        |        |        |        |        |        |        |        |        |        |        |        |        |        |        |        |        |        |        |        |        |        |        |        |        |        |        |        |        |        |        |        |        |        |        |        |        |        |        |        |        |        |        |        |        |        |        |        |        |        |        |        |        |        |        |        |        |        |        |        |        |        |        |        |        |        |        |        |        |        |        |        |        |        |        |        |        |        |        |        |        |        |        |        |        |        |        |        |        |        |        |        |        |        |        |        |        |        |        |        |        |        |        |        |        |        |        |        |        |        |        |        |        |        |        |        |        |        |        |        |        |        |        |        |        |        |        |        |        |        |        |        |        |        |        |        |        |        |        |        |        |        |        |        |        |        |        |        |        |        |        |        |        |        |        |        |        |        |        |        |        |        |        |        |        |        |        |        |        |        |        |        |        |        |        |        |        |        |        |        |        |        |        |        |        |        |        |        |        |        |        |        |        |        |        |        |        |        |
| T wody wlot/wylot                                     | -20,0 -15,0 -10,0 -5,0 0,0 5,0 10,0 15,0 20,0          |      | -20,0 -15,0 -10,0 -5,0 0,0 5,0 10,0 15,0 20,0          |      | -20,0 -15,0 -10,0 -5,0 0,0 5,0 10,0 15,0 20,0          |       | -20,0 -15,0 -10,0 -5,0 0,0 5,0 10,0 15,0 20,0          |      | -20,0 -15,0 -10,0 -5,0 0,0 5,0 10,0 15,0 20,0          |      | -20,0 -15,0 -10,0 -5,0 0,0 5,0 10,0 15,0 20,0          |       | -20,0 -15,0 -10,0 -5,0 0,0 5,0 10,0 15,0 20,0          |      |      |      |      |      |      |      |      |      |      |      |      |      |      |      |      |      |      |      |      |      |      |      |      |      |      |      |      |      |      |      |      |      |      |      |      |      |      |      |      |      |      |      |      |      |      |      |      |      |      |      |      |      |      |      |       |       |       |       |       |       |       |       |       |       |       |       |       |       |       |       |       |       |       |       |       |       |       |       |       |       |       |       |       |       |       |       |       |       |       |       |       |       |       |       |       |       |       |       |       |       |       |       |       |       |       |       |       |       |       |       |       |       |       |       |       |       |       |       |       |       |       |       |       |       |       |       |       |       |       |       |       |       |       |       |       |       |       |       |       |       |       |       |       |       |       |       |       |       |       |       |       |       |       |       |       |       |       |       |       |       |       |       |       |       |       |       |       |       |       |       |       |       |       |       |       |       |       |       |       |       |       |       |       |       |       |       |       |       |       |       |       |       |       |       |       |       |       |       |       |       |       |       |       |       |       |       |       |       |       |       |       |       |       |       |       |       |       |       |       |       |       |       |       |       |       |       |       |       |       |       |       |       |       |       |       |       |       |       |       |       |       |       |       |       |       |       |       |       |       |       |       |       |       |       |       |       |       |       |       |       |       |       |       |       |       |       |       |       |       |       |       |       |       |       |       |       |       |       |       |       |       |       |       |       |       |       |       |       |       |       |       |       |       |       |       |       |       |       |       |       |       |       |       |       |       |       |       |       |       |       |       |       |       |       |       |       |       |       |       |       |       |       |       |       |       |       |       |       |       |       |       |       |       |       |       |       |       |       |       |       |       |       |       |       |       |       |       |       |       |       |       |       |       |       |       |       |       |       |       |       |       |       |       |       |       |       |       |       |       |       |       |       |       |       |       |       |       |       |       |       |       |       |       |       |       |       |       |       |       |       |       |       |       |       |       |       |       |       |       |       |       |       |       |       |       |       |       |       |       |       |       |       |       |       |       |       |       |       |       |       |       |       |       |       |       |       |       |       |       |       |       |       |       |       |       |       |       |       |       |       |       |       |       |       |       |       |       |       |       |       |       |       |       |       |       |       |       |       |       |       |       |       |       |       |       |       |       |       |       |       |       |       |       |       |       |       |       |       |       |       |       |       |       |        |        |        |        |        |        |        |        |        |        |        |        |        |        |        |        |        |        |        |        |        |        |        |        |        |        |        |        |        |        |        |        |        |        |        |        |        |        |        |        |        |        |        |        |        |        |        |        |        |        |        |        |        |        |        |        |        |        |        |        |        |        |        |        |        |        |        |        |        |        |        |        |        |        |        |        |        |        |        |        |        |        |        |        |        |        |        |        |        |        |        |        |        |        |        |        |        |        |        |        |        |        |        |        |        |        |        |        |        |        |        |        |        |        |        |        |        |        |        |        |        |        |        |        |        |        |        |        |        |        |        |        |        |        |        |        |        |        |        |        |        |        |        |        |        |        |        |        |        |        |        |        |        |        |        |        |        |        |        |        |        |        |        |        |        |        |        |        |        |        |        |        |        |        |        |        |        |        |        |        |        |        |        |        |        |        |        |        |        |        |        |        |        |        |        |        |        |        |        |        |        |        |        |        |        |        |        |        |        |        |        |        |        |        |        |        |        |        |        |        |        |        |        |        |        |        |        |        |        |        |        |        |        |        |        |        |        |        |        |        |        |        |        |        |        |        |        |        |        |        |        |        |        |        |        |        |        |        |        |        |        |        |        |        |        |        |        |        |        |        |        |        |        |        |        |        |        |        |        |        |        |        |        |        |        |        |        |        |        |        |        |        |        |        |        |        |        |        |        |        |        |        |        |        |        |        |        |        |        |        |        |        |        |        |        |        |        |        |        |        |        |        |        |        |        |        |        |        |        |        |        |        |        |        |        |        |        |        |        |        |        |        |        |        |        |        |        |        |        |        |        |        |        |        |        |        |        |        |        |        |        |        |        |        |        |        |        |        |        |        |        |        |        |        |        |        |        |        |        |        |        |        |        |        |        |        |
| T powietrza wlotowego                                 | Przepływ powietrza 1300 m <sup>3</sup> /h (prędkość 3) |      | Przepływ powietrza 1300 m <sup>3</sup> /h (prędkość 3) |      | Przepływ powietrza 1300 m <sup>3</sup> /h (prędkość 3) |       | Przepływ powietrza 1300 m <sup>3</sup> /h (prędkość 3) |      | Przepływ powietrza 1300 m <sup>3</sup> /h (prędkość 3) |      | Przepływ powietrza 1300 m <sup>3</sup> /h (prędkość 3) |       | Przepływ powietrza 1300 m <sup>3</sup> /h (prędkość 3) |      |      |      |      |      |      |      |      |      |      |      |      |      |      |      |      |      |      |      |      |      |      |      |      |      |      |      |      |      |      |      |      |      |      |      |      |      |      |      |      |      |      |      |      |      |      |      |      |      |      |      |      |      |      |      |       |       |       |       |       |       |       |       |       |       |       |       |       |       |       |       |       |       |       |       |       |       |       |       |       |       |       |       |       |       |       |       |       |       |       |       |       |       |       |       |       |       |       |       |       |       |       |       |       |       |       |       |       |       |       |       |       |       |       |       |       |       |       |       |       |       |       |       |       |       |       |       |       |       |       |       |       |       |       |       |       |       |       |       |       |       |       |       |       |       |       |       |       |       |       |       |       |       |       |       |       |       |       |       |       |       |       |       |       |       |       |       |       |       |       |       |       |       |       |       |       |       |       |       |       |       |       |       |       |       |       |       |       |       |       |       |       |       |       |       |       |       |       |       |       |       |       |       |       |       |       |       |       |       |       |       |       |       |       |       |       |       |       |       |       |       |       |       |       |       |       |       |       |       |       |       |       |       |       |       |       |       |       |       |       |       |       |       |       |       |       |       |       |       |       |       |       |       |       |       |       |       |       |       |       |       |       |       |       |       |       |       |       |       |       |       |       |       |       |       |       |       |       |       |       |       |       |       |       |       |       |       |       |       |       |       |       |       |       |       |       |       |       |       |       |       |       |       |       |       |       |       |       |       |       |       |       |       |       |       |       |       |       |       |       |       |       |       |       |       |       |       |       |       |       |       |       |       |       |       |       |       |       |       |       |       |       |       |       |       |       |       |       |       |       |       |       |       |       |       |       |       |       |       |       |       |       |       |       |       |       |       |       |       |       |       |       |       |       |       |       |       |       |       |       |       |       |       |       |       |       |       |       |       |       |       |       |       |       |       |       |       |       |       |       |       |       |       |       |       |       |       |       |       |       |       |       |       |       |       |       |       |       |       |       |       |       |       |       |       |       |       |       |       |       |       |       |       |       |       |       |       |       |       |       |       |       |       |       |       |       |       |       |       |       |       |       |       |       |       |       |       |       |       |       |       |       |       |       |       |       |       |       |       |       |       |       |       |       |       |       |       |       |       |       |       |       |       |       |        |        |        |        |        |        |        |        |        |        |        |        |        |        |        |        |        |        |        |        |        |        |        |        |        |        |        |        |        |        |        |        |        |        |        |        |        |        |        |        |        |        |        |        |        |        |        |        |        |        |        |        |        |        |        |        |        |        |        |        |        |        |        |        |        |        |        |        |        |        |        |        |        |        |        |        |        |        |        |        |        |        |        |        |        |        |        |        |        |        |        |        |        |        |        |        |        |        |        |        |        |        |        |        |        |        |        |        |        |        |        |        |        |        |        |        |        |        |        |        |        |        |        |        |        |        |        |        |        |        |        |        |        |        |        |        |        |        |        |        |        |        |        |        |        |        |        |        |        |        |        |        |        |        |        |        |        |        |        |        |        |        |        |        |        |        |        |        |        |        |        |        |        |        |        |        |        |        |        |        |        |        |        |        |        |        |        |        |        |        |        |        |        |        |        |        |        |        |        |        |        |        |        |        |        |        |        |        |        |        |        |        |        |        |        |        |        |        |        |        |        |        |        |        |        |        |        |        |        |        |        |        |        |        |        |        |        |        |        |        |        |        |        |        |        |        |        |        |        |        |        |        |        |        |        |        |        |        |        |        |        |        |        |        |        |        |        |        |        |        |        |        |        |        |        |        |        |        |        |        |        |        |        |        |        |        |        |        |        |        |        |        |        |        |        |        |        |        |        |        |        |        |        |        |        |        |        |        |        |        |        |        |        |        |        |        |        |        |        |        |        |        |        |        |        |        |        |        |        |        |        |        |        |        |        |        |        |        |        |        |        |        |        |        |        |        |        |        |        |        |        |        |        |        |        |        |        |        |        |        |        |        |        |        |        |        |        |        |        |        |        |        |        |        |        |        |        |        |        |        |        |        |        |        |        |        |
| Moc grzewcza kW                                       | 9,4  | 8,5  | 7,6  | 6,7  | 5,8  | 4,9   | 4,0  | 2,9  | 1,7  | 12,3 | 11,3   | 10,4  | 9,4  | 8,4  | 7,5  | 6,5  | 5,5  | 4,5  | 14,9 | 13,9 | 12,9 | 11,9 | 10,9 | 9,9  | 8,9  | 7,9  | 6,9  | 17,7 | 16,7 | 15,6 | 14,6 | 13,6 | 12,5 | 11,5 | 10,5 | 9,4  | 20,6 | 19,5 | 18,4 | 17,3 | 16,3 | 15,2 | 14,1 | 13,1 | 12,0 |      |      |      |      |      |      |      |      |      |      |      |      |      |      |      |      |      |      |      |      |      |      |      |       |       |       |       |       |       |       |       |       |       |       |       |       |       |       |       |       |       |       |       |       |       |       |       |       |       |       |       |       |       |       |       |       |       |       |       |       |       |       |       |       |       |       |       |       |       |       |       |       |       |       |       |       |       |       |       |       |       |       |       |       |       |       |       |       |       |       |       |       |       |       |       |       |       |       |       |       |       |       |       |       |       |       |       |       |       |       |       |       |       |       |       |       |       |       |       |       |       |       |       |       |       |       |       |       |       |       |       |       |       |       |       |       |       |       |       |       |       |       |       |       |       |       |       |       |       |       |       |       |       |       |       |       |       |       |       |       |       |       |       |       |       |       |       |       |       |       |       |       |       |       |       |       |       |       |       |       |       |       |       |       |       |       |       |       |       |       |       |       |       |       |       |       |       |       |       |       |       |       |       |       |       |       |       |       |       |       |       |       |       |       |       |       |       |       |       |       |       |       |       |       |       |       |       |       |       |       |       |       |       |       |       |       |       |       |       |       |       |       |       |       |       |       |       |       |       |       |       |       |       |       |       |       |       |       |       |       |       |       |       |       |       |       |       |       |       |       |       |       |       |       |       |       |       |       |       |       |       |       |       |       |       |       |       |       |       |       |       |       |       |       |       |       |       |       |       |       |       |       |       |       |       |       |       |       |       |       |       |       |       |       |       |       |       |       |       |       |       |       |       |       |       |       |       |       |       |       |       |       |       |       |       |       |       |       |       |       |       |       |       |       |       |       |       |       |       |       |       |       |       |       |       |       |       |       |       |       |       |       |       |       |       |       |       |       |       |       |       |       |       |       |       |       |       |       |       |       |       |       |       |       |       |       |       |       |       |       |       |       |       |       |       |       |       |       |       |       |       |       |       |       |       |       |       |       |       |       |       |       |       |       |       |       |       |       |       |       |       |       |       |       |       |       |       |       |       |       |       |       |       |       |       |       |       |       |       |       |       |       |       |       |       |       |       |       |       |       |       |       |        |        |        |        |        |        |        |        |        |        |        |        |        |        |        |        |        |        |        |        |        |        |        |        |        |        |        |        |        |        |        |        |        |        |        |        |        |        |        |        |        |        |        |        |        |        |        |        |        |        |        |        |        |        |        |        |        |        |        |        |        |        |        |        |        |        |        |        |        |        |        |        |        |        |        |        |        |        |        |        |        |        |        |        |        |        |        |        |        |        |        |        |        |        |        |        |        |        |        |        |        |        |        |        |        |        |        |        |        |        |        |        |        |        |        |        |        |        |        |        |        |        |        |        |        |        |        |        |        |        |        |        |        |        |        |        |        |        |        |        |        |        |        |        |        |        |        |        |        |        |        |        |        |        |        |        |        |        |        |        |        |        |        |        |        |        |        |        |        |        |        |        |        |        |        |        |        |        |        |        |        |        |        |        |        |        |        |        |        |        |        |        |        |        |        |        |        |        |        |        |        |        |        |        |        |        |        |        |        |        |        |        |        |        |        |        |        |        |        |        |        |        |        |        |        |        |        |        |        |        |        |        |        |        |        |        |        |        |        |        |        |        |        |        |        |        |        |        |        |        |        |        |        |        |        |        |        |        |        |        |        |        |        |        |        |        |        |        |        |        |        |        |        |        |        |        |        |        |        |        |        |        |        |        |        |        |        |        |        |        |        |        |        |        |        |        |        |        |        |        |        |        |        |        |        |        |        |        |        |        |        |        |        |        |        |        |        |        |        |        |        |        |        |        |        |        |        |        |        |        |        |        |        |        |        |        |        |        |        |        |        |        |        |        |        |        |        |        |        |        |        |        |        |        |        |        |        |        |        |        |        |        |        |        |        |        |        |        |        |        |        |        |        |        |        |        |        |        |        |        |        |        |        |        |        |        |
| T pow. Wylotowego °C                                  | 7,0  | 9,2  | 11,4   | 13,6 | 15,8   | 17,8  | 19,8   | 21,7 | 22,9   | 12,4 | 14,8   | 17,1  | 19,4   | 21,6 | 23,8 | 26,1 | 28,3 | 30,4 | 17,9 | 20,2 | 22,5 | 24,8 | 27,1 | 29,4 | 31,7 | 34,0 | 36,2 | 23,3 | 25,6 | 28,0 | 30,3 | 32,6 | 35,0 | 37,3 | 39,6 | 41,9 | 28,7 | 31,1 | 33,4 | 35,8 | 38,1 | 40,5 | 42,8 | 45,2 | 47,5 |      |      |      |      |      |      |      |      |      |      |      |      |      |      |      |      |      |      |      |      |      |      |      |       |       |       |       |       |       |       |       |       |       |       |       |       |       |       |       |       |       |       |       |       |       |       |       |       |       |       |       |       |       |       |       |       |       |       |       |       |       |       |       |       |       |       |       |       |       |       |       |       |       |       |       |       |       |       |       |       |       |       |       |       |       |       |       |       |       |       |       |       |       |       |       |       |       |       |       |       |       |       |       |       |       |       |       |       |       |       |       |       |       |       |       |       |       |       |       |       |       |       |       |       |       |       |       |       |       |       |       |       |       |       |       |       |       |       |       |       |       |       |       |       |       |       |       |       |       |       |       |       |       |       |       |       |       |       |       |       |       |       |       |       |       |       |       |       |       |       |       |       |       |       |       |       |       |       |       |       |       |       |       |       |       |       |       |       |       |       |       |       |       |       |       |       |       |       |       |       |       |       |       |       |       |       |       |       |       |       |       |       |       |       |       |       |       |       |       |       |       |       |       |       |       |       |       |       |       |       |       |       |       |       |       |       |       |       |       |       |       |       |       |       |       |       |       |       |       |       |       |       |       |       |       |       |       |       |       |       |       |       |       |       |       |       |       |       |       |       |       |       |       |       |       |       |       |       |       |       |       |       |       |       |       |       |       |       |       |       |       |       |       |       |       |       |       |       |       |       |       |       |       |       |       |       |       |       |       |       |       |       |       |       |       |       |       |       |       |       |       |       |       |       |       |       |       |       |       |       |       |       |       |       |       |       |       |       |       |       |       |       |       |       |       |       |       |       |       |       |       |       |       |       |       |       |       |       |       |       |       |       |       |       |       |       |       |       |       |       |       |       |       |       |       |       |       |       |       |       |       |       |       |       |       |       |       |       |       |       |       |       |       |       |       |       |       |       |       |       |       |       |       |       |       |       |       |       |       |       |       |       |       |       |       |       |       |       |       |       |       |       |       |       |       |       |       |       |       |       |       |       |       |       |       |       |       |       |       |       |       |       |       |       |       |       |       |       |       |       |       |       |        |        |        |        |        |        |        |        |        |        |        |        |        |        |        |        |        |        |        |        |        |        |        |        |        |        |        |        |        |        |        |        |        |        |        |        |        |        |        |        |        |        |        |        |        |        |        |        |        |        |        |        |        |        |        |        |        |        |        |        |        |        |        |        |        |        |        |        |        |        |        |        |        |        |        |        |        |        |        |        |        |        |        |        |        |        |        |        |        |        |        |        |        |        |        |        |        |        |        |        |        |        |        |        |        |        |        |        |        |        |        |        |        |        |        |        |        |        |        |        |        |        |        |        |        |        |        |        |        |        |        |        |        |        |        |        |        |        |        |        |        |        |        |        |        |        |        |        |        |        |        |        |        |        |        |        |        |        |        |        |        |        |        |        |        |        |        |        |        |        |        |        |        |        |        |        |        |        |        |        |        |        |        |        |        |        |        |        |        |        |        |        |        |        |        |        |        |        |        |        |        |        |        |        |        |        |        |        |        |        |        |        |        |        |        |        |        |        |        |        |        |        |        |        |        |        |        |        |        |        |        |        |        |        |        |        |        |        |        |        |        |        |        |        |        |        |        |        |        |        |        |        |        |        |        |        |        |        |        |        |        |        |        |        |        |        |        |        |        |        |        |        |        |        |        |        |        |        |        |        |        |        |        |        |        |        |        |        |        |        |        |        |        |        |        |        |        |        |        |        |        |        |        |        |        |        |        |        |        |        |        |        |        |        |        |        |        |        |        |        |        |        |        |        |        |        |        |        |        |        |        |        |        |        |        |        |        |        |        |        |        |        |        |        |        |        |        |        |        |        |        |        |        |        |        |        |        |        |        |        |        |        |        |        |        |        |        |        |        |        |        |        |        |        |        |        |        |        |        |        |        |        |        |        |        |        |
| Przepływ wody m <sup>3</sup> /h                       | 0,5  | 0,5  | 0,4  | 0,4  | 0,3  | 0,3   | 0,2  | 0,1  | 0,1  | 0,6  | 0,6  | 0,5   | 0,4  | 0,4  | 0,3  | 0,3  | 0,2  | 0,2  | 0,6  | 0,6  | 0,5  | 0,4  | 0,3  | 0,3  | 0,2  | 0,8  | 0,8  | 0,7  | 0,7  | 0,6  | 0,6  | 0,5  | 0,5  | 0,4  | 0,8  | 0,8  | 0,7  | 0,7  | 0,6  | 0,6  | 0,5  | 0,5  | 0,4  | 0,8  | 0,8  | 0,7  | 0,7  | 0,6  | 0,6  | 0,5  | 0,5  | 0,4  |      |      |      |      |      |      |      |      |      |      |      |      |      |      |      |      |       |       |       |       |       |       |       |       |       |       |       |       |       |       |       |       |       |       |       |       |       |       |       |       |       |       |       |       |       |       |       |       |       |       |       |       |       |       |       |       |       |       |       |       |       |       |       |       |       |       |       |       |       |       |       |       |       |       |       |       |       |       |       |       |       |       |       |       |       |       |       |       |       |       |       |       |       |       |       |       |       |       |       |       |       |       |       |       |       |       |       |       |       |       |       |       |       |       |       |       |       |       |       |       |       |       |       |       |       |       |       |       |       |       |       |       |       |       |       |       |       |       |       |       |       |       |       |       |       |       |       |       |       |       |       |       |       |       |       |       |       |       |       |       |       |       |       |       |       |       |       |       |       |       |       |       |       |       |       |       |       |       |       |       |       |       |       |       |       |       |       |       |       |       |       |       |       |       |       |       |       |       |       |       |       |       |       |       |       |       |       |       |       |       |       |       |       |       |       |       |       |       |       |       |       |       |       |       |       |       |       |       |       |       |       |       |       |       |       |       |       |       |       |       |       |       |       |       |       |       |       |       |       |       |       |       |       |       |       |       |       |       |       |       |       |       |       |       |       |       |       |       |       |       |       |       |       |       |       |       |       |       |       |       |       |       |       |       |       |       |       |       |       |       |       |       |       |       |       |       |       |       |       |       |       |       |       |       |       |       |       |       |       |       |       |       |       |       |       |       |       |       |       |       |       |       |       |       |       |       |       |       |       |       |       |       |       |       |       |       |       |       |       |       |       |       |       |       |       |       |       |       |       |       |       |       |       |       |       |       |       |       |       |       |       |       |       |       |       |       |       |       |       |       |       |       |       |       |       |       |       |       |       |       |       |       |       |       |       |       |       |       |       |       |       |       |       |       |       |       |       |       |       |       |       |       |       |       |       |       |       |       |       |       |       |       |       |       |       |       |       |       |       |       |       |       |       |       |       |       |       |       |       |       |       |       |       |       |       |       |       |       |       |       |       |       |       |       |       |        |        |        |        |        |        |        |        |        |        |        |        |        |        |        |        |        |        |        |        |        |        |        |        |        |        |        |        |        |        |        |        |        |        |        |        |        |        |        |        |        |        |        |        |        |        |        |        |        |        |        |        |        |        |        |        |        |        |        |        |        |        |        |        |        |        |        |        |        |        |        |        |        |        |        |        |        |        |        |        |        |        |        |        |        |        |        |        |        |        |        |        |        |        |        |        |        |        |        |        |        |        |        |        |        |        |        |        |        |        |        |        |        |        |        |        |        |        |        |        |        |        |        |        |        |        |        |        |        |        |        |        |        |        |        |        |        |        |        |        |        |        |        |        |        |        |        |        |        |        |        |        |        |        |        |        |        |        |        |        |        |        |        |        |        |        |        |        |        |        |        |        |        |        |        |        |        |        |        |        |        |        |        |        |        |        |        |        |        |        |        |        |        |        |        |        |        |        |        |        |        |        |        |        |        |        |        |        |        |        |        |        |        |        |        |        |        |        |        |        |        |        |        |        |        |        |        |        |        |        |        |        |        |        |        |        |        |        |        |        |        |        |        |        |        |        |        |        |        |        |        |        |        |        |        |        |        |        |        |        |        |        |        |        |        |        |        |        |        |        |        |        |        |        |        |        |        |        |        |        |        |        |        |        |        |        |        |        |        |        |        |        |        |        |        |        |        |        |        |        |        |        |        |        |        |        |        |        |        |        |        |        |        |        |        |        |        |        |        |        |        |        |        |        |        |        |        |        |        |        |        |        |        |        |        |        |        |        |        |        |        |        |        |        |        |        |        |        |        |        |        |        |        |        |        |        |        |        |        |        |        |        |        |        |        |        |        |        |        |        |        |        |        |        |        |        |        |        |        |        |        |        |        |        |        |        |
| Spadek ciśnienia kPa                                  | 9,1  | 7,7  | 6,3  | 5,0  | 3,9  | 2,9   | 2,0  | 1,1  | 0,4  | 12,3 | 10,6   | 9,1   | 7,6  | 6,3  | 5,1  | 3,9  | 2,9  | 2,0  | 12,3 | 10,6 | 9,1  | 7,6  | 6,3  | 5,1  | 3,9  | 2,9  | 2,0  | 19,4 | 17,4 | 15,5 | 13,7 | 12,0 | 10,4 | 8,9  | 7,5  | 6,2  | 19,4 | 17,4 | 15,5 | 13,7 | 12,0 | 10,4 | 8,9  | 7,5  | 6,2  | 19,4 | 17,4 | 15,5 | 13,7 | 12,0 | 10,4 | 8,9  | 7,5  | 6,2  |      |      |      |      |      |      |      |      |      |      |      |      |      |      |       |       |       |       |       |       |       |       |       |       |       |       |       |       |       |       |       |       |       |       |       |       |       |       |       |       |       |       |       |       |       |       |       |       |       |       |       |       |       |       |       |       |       |       |       |       |       |       |       |       |       |       |       |       |       |       |       |       |       |       |       |       |       |       |       |       |       |       |       |       |       |       |       |       |       |       |       |       |       |       |       |       |       |       |       |       |       |       |       |       |       |       |       |       |       |       |       |       |       |       |       |       |       |       |       |       |       |       |       |       |       |       |       |       |       |       |       |       |       |       |       |       |       |       |       |       |       |       |       |       |       |       |       |       |       |       |       |       |       |       |       |       |       |       |       |       |       |       |       |       |       |       |       |       |       |       |       |       |       |       |       |       |       |       |       |       |       |       |       |       |       |       |       |       |       |       |       |       |       |       |       |       |       |       |       |       |       |       |       |       |       |       |       |       |       |       |       |       |       |       |       |       |       |       |       |       |       |       |       |       |       |       |       |       |       |       |       |       |       |       |       |       |       |       |       |       |       |       |       |       |       |       |       |       |       |       |       |       |       |       |       |       |       |       |       |       |       |       |       |       |       |       |       |       |       |       |       |       |       |       |       |       |       |       |       |       |       |       |       |       |       |       |       |       |       |       |       |       |       |       |       |       |       |       |       |       |       |       |       |       |       |       |       |       |       |       |       |       |       |       |       |       |       |       |       |       |       |       |       |       |       |       |       |       |       |       |       |       |       |       |       |       |       |       |       |       |       |       |       |       |       |       |       |       |       |       |       |       |       |       |       |       |       |       |       |       |       |       |       |       |       |       |       |       |       |       |       |       |       |       |       |       |       |       |       |       |       |       |       |       |       |       |       |       |       |       |       |       |       |       |       |       |       |       |       |       |       |       |       |       |       |       |       |       |       |       |       |       |       |       |       |       |       |       |       |       |       |       |       |       |       |       |       |       |       |       |       |       |       |       |       |       |       |       |       |       |       |       |       |        |        |        |        |        |        |        |        |        |        |        |        |        |        |        |        |        |        |        |        |        |        |        |        |        |        |        |        |        |        |        |        |        |        |        |        |        |        |        |        |        |        |        |        |        |        |        |        |        |        |        |        |        |        |        |        |        |        |        |        |        |        |        |        |        |        |        |        |        |        |        |        |        |        |        |        |        |        |        |        |        |        |        |        |        |        |        |        |        |        |        |        |        |        |        |        |        |        |        |        |        |        |        |        |        |        |        |        |        |        |        |        |        |        |        |        |        |        |        |        |        |        |        |        |        |        |        |        |        |        |        |        |        |        |        |        |        |        |        |        |        |        |        |        |        |        |        |        |        |        |        |        |        |        |        |        |        |        |        |        |        |        |        |        |        |        |        |        |        |        |        |        |        |        |        |        |        |        |        |        |        |        |        |        |        |        |        |        |        |        |        |        |        |        |        |        |        |        |        |        |        |        |        |        |        |        |        |        |        |        |        |        |        |        |        |        |        |        |        |        |        |        |        |        |        |        |        |        |        |        |        |        |        |        |        |        |        |        |        |        |        |        |        |        |        |        |        |        |        |        |        |        |        |        |        |        |        |        |        |        |        |        |        |        |        |        |        |        |        |        |        |        |        |        |        |        |        |        |        |        |        |        |        |        |        |        |        |        |        |        |        |        |        |        |        |        |        |        |        |        |        |        |        |        |        |        |        |        |        |        |        |        |        |        |        |        |        |        |        |        |        |        |        |        |        |        |        |        |        |        |        |        |        |        |        |        |        |        |        |        |        |        |        |        |        |        |        |        |        |        |        |        |        |        |        |        |        |        |        |        |        |        |        |        |        |        |        |        |        |        |        |        |        |        |        |        |        |        |        |        |        |        |        |        |        |        |
| Przepływ powietrza 980 m <sup>3</sup> /h (prędkość 2) |  |      |  |      |  |       |  |      |  |      |  |       | Przepływ powietrza 980 m <sup>3</sup> /h (prędkość 2)  |      |      |      |      |      |      |      |      |      |      |      |      |      |      |      |      |      |      |      |      |      |      |      |      |      |      |      |      |      |      |      |      |      |      |      |      |      |      |      |      |      |      |      |      |      |      |      |      |      |      |      |      |      |      |      |       |       |       |       |       |       |       |       |       |       |       |       |       |       |       |       |       |       |       |       |       |       |       |       |       |       |       |       |       |       |       |       |       |       |       |       |       |       |       |       |       |       |       |       |       |       |       |       |       |       |       |       |       |       |       |       |       |       |       |       |       |       |       |       |       |       |       |       |       |       |       |       |       |       |       |       |       |       |       |       |       |       |       |       |       |       |       |       |       |       |       |       |       |       |       |       |       |       |       |       |       |       |       |       |       |       |       |       |       |       |       |       |       |       |       |       |       |       |       |       |       |       |       |       |       |       |       |       |       |       |       |       |       |       |       |       |       |       |       |       |       |       |       |       |       |       |       |       |       |       |       |       |       |       |       |       |       |       |       |       |       |       |       |       |       |       |       |       |       |       |       |       |       |       |       |       |       |       |       |       |       |       |       |       |       |       |       |       |       |       |       |       |       |       |       |       |       |       |       |       |       |       |       |       |       |       |       |       |       |       |       |       |       |       |       |       |       |       |       |       |       |       |       |       |       |       |       |       |       |       |       |       |       |       |       |       |       |       |       |       |       |       |       |       |       |       |       |       |       |       |       |       |       |       |       |       |       |       |       |       |       |       |       |       |       |       |       |       |       |       |       |       |       |       |       |       |       |       |       |       |       |       |       |       |       |       |       |       |       |       |       |       |       |       |       |       |       |       |       |       |       |       |       |       |       |       |       |       |       |       |       |       |       |       |       |       |       |       |       |       |       |       |       |       |       |       |       |       |       |       |       |       |       |       |       |       |       |       |       |       |       |       |       |       |       |       |       |       |       |       |       |       |       |       |       |       |       |       |       |       |       |       |       |       |       |       |       |       |       |       |       |       |       |       |       |       |       |       |       |       |       |       |       |       |       |       |       |       |       |       |       |       |       |       |       |       |       |       |       |       |       |       |       |       |       |       |       |       |       |       |       |       |       |       |       |       |       |       |       |       |       |       |       |       |       |       |       |       |       |        |        |        |        |        |        |        |        |        |        |        |        |        |        |        |        |        |        |        |        |        |        |        |        |        |        |        |        |        |        |        |        |        |        |        |        |        |        |        |        |        |        |        |        |        |        |        |        |        |        |        |        |        |        |        |        |        |        |        |        |        |        |        |        |        |        |        |        |        |        |        |        |        |        |        |        |        |        |        |        |        |        |        |        |        |        |        |        |        |        |        |        |        |        |        |        |        |        |        |        |        |        |        |        |        |        |        |        |        |        |        |        |        |        |        |        |        |        |        |        |        |        |        |        |        |        |        |        |        |        |        |        |        |        |        |        |        |        |        |        |        |        |        |        |        |        |        |        |        |        |        |        |        |        |        |        |        |        |        |        |        |        |        |        |        |        |        |        |        |        |        |        |        |        |        |        |        |        |        |        |        |        |        |        |        |        |        |        |        |        |        |        |        |        |        |        |        |        |        |        |        |        |        |        |        |        |        |        |        |        |        |        |        |        |        |        |        |        |        |        |        |        |        |        |        |        |        |        |        |        |        |        |        |        |        |        |        |        |        |        |        |        |        |        |        |        |        |        |        |        |        |        |        |        |        |        |        |        |        |        |        |        |        |        |        |        |        |        |        |        |        |        |        |        |        |        |        |        |        |        |        |        |        |        |        |        |        |        |        |        |        |        |        |        |        |        |        |        |        |        |        |        |        |        |        |        |        |        |        |        |        |        |        |        |        |        |        |        |        |        |        |        |        |        |        |        |        |        |        |        |        |        |        |        |        |        |        |        |        |        |        |        |        |        |        |        |        |        |        |        |        |        |        |        |        |        |        |        |        |        |        |        |        |        |        |        |        |        |        |        |        |        |        |        |        |        |        |        |        |        |        |        |        |        |        |        |
| Moc grzewcza kW                                       | 7,8  | 7,1  | 6,3  | 5,6  | 4,8  | 4,1   | 3,3  | 2,4  | 1,5  | 12,3 | 11,5   | 10,7  | 9,9  | 9,0  | 8,2  | 7,4  | 6,6  | 5,7  | 14,6 | 13,8 | 12,9 | 12,1 | 11,2 | 10,4 | 9,5  | 8,7  | 7,8  | 17,0 | 16,1 | 15,2 | 14,4 | 13,5 | 12,6 | 11,7 | 10,8 | 10,0 | 17,0 | 16,1 | 15,2 | 14,4 | 13,5 | 12,6 | 11,7 | 10,8 | 10,0 | 17,0 | 16,1 | 15,2 | 14,4 | 13,5 | 12,6 | 11,7 | 10,8 | 10,0 |      |      |      |      |      |      |      |      |      |      |      |      |      |      |       |       |       |       |       |       |       |       |       |       |       |       |       |       |       |       |       |       |       |       |       |       |       |       |       |       |       |       |       |       |       |       |       |       |       |       |       |       |       |       |       |       |       |       |       |       |       |       |       |       |       |       |       |       |       |       |       |       |       |       |       |       |       |       |       |       |       |       |       |       |       |       |       |       |       |       |       |       |       |       |       |       |       |       |       |       |       |       |       |       |       |       |       |       |       |       |       |       |       |       |       |       |       |       |       |       |       |       |       |       |       |       |       |       |       |       |       |       |       |       |       |       |       |       |       |       |       |       |       |       |       |       |       |       |       |       |       |       |       |       |       |       |       |       |       |       |       |       |       |       |       |       |       |       |       |       |       |       |       |       |       |       |       |       |       |       |       |       |       |       |       |       |       |       |       |       |       |       |       |       |       |       |       |       |       |       |       |       |       |       |       |       |       |       |       |       |       |       |       |       |       |       |       |       |       |       |       |       |       |       |       |       |       |       |       |       |       |       |       |       |       |       |       |       |       |       |       |       |       |       |       |       |       |       |       |       |       |       |       |       |       |       |       |       |       |       |       |       |       |       |       |       |       |       |       |       |       |       |       |       |       |       |       |       |       |       |       |       |       |       |       |       |       |       |       |       |       |       |       |       |       |       |       |       |       |       |       |       |       |       |       |       |       |       |       |       |       |       |       |       |       |       |       |       |       |       |       |       |       |       |       |       |       |       |       |       |       |       |       |       |       |       |       |       |       |       |       |       |       |       |       |       |       |       |       |       |       |       |       |       |       |       |       |       |       |       |       |       |       |       |       |       |       |       |       |       |       |       |       |       |       |       |       |       |       |       |       |       |       |       |       |       |       |       |       |       |       |       |       |       |       |       |       |       |       |       |       |       |       |       |       |       |       |       |       |       |       |       |       |       |       |       |       |       |       |       |       |       |       |       |       |       |       |       |       |       |       |       |       |       |       |       |       |       |       |       |       |       |       |        |        |        |        |        |        |        |        |        |        |        |        |        |        |        |        |        |        |        |        |        |        |        |        |        |        |        |        |        |        |        |        |        |        |        |        |        |        |        |        |        |        |        |        |        |        |        |        |        |        |        |        |        |        |        |        |        |        |        |        |        |        |        |        |        |        |        |        |        |        |        |        |        |        |        |        |        |        |        |        |        |        |        |        |        |        |        |        |        |        |        |        |        |        |        |        |        |        |        |        |        |        |        |        |        |        |        |        |        |        |        |        |        |        |        |        |        |        |        |        |        |        |        |        |        |        |        |        |        |        |        |        |        |        |        |        |        |        |        |        |        |        |        |        |        |        |        |        |        |        |        |        |        |        |        |        |        |        |        |        |        |        |        |        |        |        |        |        |        |        |        |        |        |        |        |        |        |        |        |        |        |        |        |        |        |        |        |        |        |        |        |        |        |        |        |        |        |        |        |        |        |        |        |        |        |        |        |        |        |        |        |        |        |        |        |        |        |        |        |        |        |        |        |        |        |        |        |        |        |        |        |        |        |        |        |        |        |        |        |        |        |        |        |        |        |        |        |        |        |        |        |        |        |        |        |        |        |        |        |        |        |        |        |        |        |        |        |        |        |        |        |        |        |        |        |        |        |        |        |        |        |        |        |        |        |        |        |        |        |        |        |        |        |        |        |        |        |        |        |        |        |        |        |        |        |        |        |        |        |        |        |        |        |        |        |        |        |        |        |        |        |        |        |        |        |        |        |        |        |        |        |        |        |        |        |        |        |        |        |        |        |        |        |        |        |        |        |        |        |        |        |        |        |        |        |        |        |        |        |        |        |        |        |        |        |        |        |        |        |        |        |        |        |        |        |        |        |        |        |        |        |        |        |        |        |        |
| T pow. Wylotowego °C                                  | 5,5  | 11,5 | 13,5   | 15,4 | 17,4   | 19,1  | 20,9   | 22,2 | 23,7   | 15,6 | 17,7   | 19,7  | 21,8   | 23,8 | 25,7 | 27,7 | 29,7 | 31,5 | 21,5 | 23,6 | 25,7 | 27,8 | 29,8 | 31,9 | 33,9 | 36,0 | 38,0 | 27,4 | 29,5 | 31,7 | 33,8 | 35,8 | 38,0 | 40,0 | 42,2 | 44,2 | 33,3 | 35,5 | 37,6 | 39,8 | 41,9 | 44,0 | 46,1 | 48,2 | 50,3 | 52,4 | 54,5 | 56,6 | 58,7 | 60,8 | 62,9 | 65,0 | 67,1 | 69,2 | 71,3 | 73,4 | 75,5 | 77,6 | 79,7 | 81,8 | 83,9 | 86,0 | 88,1 | 90,2 | 92,3 | 94,4 | 96,5 | 98,6 | 100,7 | 102,8 | 104,9 | 107,0 | 109,1 | 111,2 | 113,3 | 115,4 | 117,5 | 119,6 | 121,7 | 123,8 | 125,9 | 128,0 | 130,1 | 132,2 | 134,3 | 136,4 | 138,5 | 140,6 | 142,7 | 144,8 | 146,9 | 149,0 | 151,1 | 153,2 | 155,3 | 157,4 | 159,5 | 161,6 | 163,7 | 165,8 | 167,9 | 170,0 | 172,1 | 174,2 | 176,3 | 178,4 | 180,5 | 182,6 | 184,7 | 186,8 | 188,9 | 191,0 | 193,1 | 195,2 | 197,3 | 199,4 | 201,5 | 203,6 | 205,7 | 207,8 | 209,9 | 212,0 | 214,1 | 216,2 | 218,3 | 220,4 | 222,5 | 224,6 | 226,7 | 228,8 | 230,9 | 233,0 | 235,1 | 237,2 | 239,3 | 241,4 | 243,5 | 245,6 | 247,7 | 249,8 | 251,9 | 254,0 | 256,1 | 258,2 | 260,3 | 262,4 | 264,5 | 266,6 | 268,7 | 270,8 | 272,9 | 275,0 | 277,1 | 279,2 | 281,3 | 283,4 | 285,5 | 287,6 | 289,7 | 291,8 | 293,9 | 296,0 | 298,1 | 300,2 | 302,3 | 304,4 | 306,5 | 308,6 | 310,7 | 312,8 | 314,9 | 317,0 | 319,1 | 321,2 | 323,3 | 325,4 | 327,5 | 329,6 | 331,7 | 333,8 | 335,9 | 338,0 | 340,1 | 342,2 | 344,3 | 346,4 | 348,5 | 350,6 | 352,7 | 354,8 | 356,9 | 359,0 | 361,1 | 363,2 | 365,3 | 367,4 | 369,5 | 371,6 | 373,7 | 375,8 | 377,9 | 380,0 | 382,1 | 384,2 | 386,3 | 388,4 | 390,5 | 392,6 | 394,7 | 396,8 | 398,9 | 401,0 | 403,1 | 405,2 | 407,3 | 409,4 | 411,5 | 413,6 | 415,7 | 417,8 | 419,9 | 422,0 | 424,1 | 426,2 | 428,3 | 430,4 | 432,5 | 434,6 | 436,7 | 438,8 | 440,9 | 443,0 | 445,1 | 447,2 | 449,3 | 451,4 | 453,5 | 455,6 | 457,7 | 459,8 | 461,9 | 464,0 | 466,1 | 468,2 | 470,3 | 472,4 | 474,5 | 476,6 | 478,7 | 480,8 | 482,9 | 485,0 | 487,1 | 489,2 | 491,3 | 493,4 | 495,5 | 497,6 | 499,7 | 501,8 | 503,9 | 506,0 | 508,1 | 510,2 | 512,3 | 514,4 | 516,5 | 518,6 | 520,7 | 522,8 | 524,9 | 527,0 | 529,1 | 531,2 | 533,3 | 535,4 | 537,5 | 539,6 | 541,7 | 543,8 | 545,9 | 548,0 | 550,1 | 552,2 | 554,3 | 556,4 | 558,5 | 560,6 | 562,7 | 564,8 | 566,9 | 569,0 | 571,1 | 573,2 | 575,3 | 577,4 | 579,5 | 581,6 | 583,7 | 585,8 | 587,9 | 590,0 | 592,1 | 594,2 | 596,3 | 598,4 | 600,5 | 602,6 | 604,7 | 606,8 | 608,9 | 611,0 | 613,1 | 615,2 | 617,3 | 619,4 | 621,5 | 623,6 | 625,7 | 627,8 | 629,9 | 632,0 | 634,1 | 636,2 | 638,3 | 640,4 | 642,5 | 644,6 | 646,7 | 648,8 | 650,9 | 653,0 | 655,1 | 657,2 | 659,3 | 661,4 | 663,5 | 665,6 | 667,7 | 669,8 | 671,9 | 674,0 | 676,1 | 678,2 | 680,3 | 682,4 | 684,5 | 686,6 | 688,7 | 690,8 | 692,9 | 695,0 | 697,1 | 699,2 | 701,3 | 703,4 | 705,5 | 707,6 | 709,7 | 711,8 | 713,9 | 716,0 | 718,1 | 720,2 | 722,3 | 724,4 | 726,5 | 728,6 | 730,7 | 732,8 | 734,9 | 737,0 | 739,1 | 741,2 | 743,3 | 745,4 | 747,5 | 749,6 | 751,7 | 753,8 | 755,9 | 758,0 | 760,1 | 762,2 | 764,3 | 766,4 | 768,5 | 770,6 | 772,7 | 774,8 | 776,9 | 779,0 | 781,1 | 783,2 | 785,3 | 787,4 | 789,5 | 791,6 | 793,7 | 795,8 | 797,9 | 800,0 | 802,1 | 804,2 | 806,3 | 808,4 | 810,5 | 812,6 | 814,7 | 816,8 | 818,9 | 821,0 | 823,1 | 825,2 | 827,3 | 829,4 | 831,5 | 833,6 | 835,7 | 837,8 | 839,9 | 842,0 | 844,1 | 846,2 | 848,3 | 850,4 | 852,5 | 854,6 | 856,7 | 858,8 | 860,9 | 863,0 | 865,1 | 867,2 | 869,3 | 871,4 | 873,5 | 875,6 | 877,7 | 879,8 | 881,9 | 884,0 | 886,1 | 888,2 | 890,3 | 892,4 | 894,5 | 896,6 | 898,7 | 900,8 | 902,9 | 905,0 | 907,1 | 909,2 | 911,3 | 913,4 | 915,5 | 917,6 | 919,7 | 921,8 | 923,9 | 926,0 | 928,1 | 930,2 | 932,3 | 934,4 | 936,5 | 938,6 | 940,7 | 942,8 | 944,9 | 947,0 | 949,1 | 951,2 | 953,3 | 955,4 | 957,5 | 959,6 | 961,7 | 963,8 | 965,9 | 968,0 | 970,1 | 972,2 | 974,3 | 976,4 | 978,5 | 980,6 | 982,7 | 984,8 | 986,9 | 989,0 | 991,1 | 993,2 | 995,3 | 997,4 | 999,5 | 1001,6 | 1003,7 | 1005,8 | 1007,9 | 1010,0 | 1012,1 | 1014,2 | 1016,3 | 1018,4 | 1020,5 | 1022,6 | 1024,7 | 1026,8 | 1028,9 | 1031,0 | 1033,1 | 1035,2 | 1037,3 | 1039,4 | 1041,5 | 1043,6 | 1045,7 | 1047,8 | 1049,9 | 1052,0 | 1054,1 | 1056,2 | 1058,3 | 1060,4 | 1062,5 | 1064,6 | 1066,7 | 1068,8 | 1070,9 | 1073,0 | 1075,1 | 1077,2 | 1079,3 | 1081,4 | 1083,5 | 1085,6 | 1087,7 | 1089,8 | 1091,9 | 1094,0 | 1096,1 | 1098,2 | 1100,3 | 1102,4 | 1104,5 | 1106,6 | 1108,7 | 1110,8 | 1112,9 | 1115,0 | 1117,1 | 1119,2 | 1121,3 | 1123,4 | 1125,5 | 1127,6 | 1129,7 | 1131,8 | 1133,9 | 1136,0 | 1138,1 | 1140,2 | 1142,3 | 1144,4 | 1146,5 | 1148,6 | 1150,7 | 1152,8 | 1154,9 | 1157,0 | 1159,1 | 1161,2 | 1163,3 | 1165,4 | 1167,5 | 1169,6 | 1171,7 | 1173,8 | 1175,9 | 1178,0 | 1180,1 | 1182,2 | 1184,3 | 1186,4 | 1188,5 | 1190,6 | 1192,7 | 1194,8 | 1196,9 | 1199,0 | 1201,1 | 1203,2 | 1205,3 | 1207,4 | 1209,5 | 1211,6 | 1213,7 | 1215,8 | 1217,9 | 1220,0 | 1222,1 | 1224,2 | 1226,3 | 1228,4 | 1230,5 | 1232,6 | 1234,7 | 1236,8 | 1238,9 | 1241,0 | 1243,1 | 1245,2 | 1247,3 | 1249,4 | 1251,5 | 1253,6 | 1255,7 | 1257,8 | 1259,9 | 1262,0 | 1264,1 | 1266,2 | 1268,3 | 1270,4 | 1272,5 | 1274,6 | 1276,7 | 1278,8 | 1280,9 | 1283,0 | 1285,1 | 1287,2 | 1289,3 | 1291,4 | 1293,5 | 1295,6 | 1297,7 | 1299,8 | 1301,9 | 1304,0 | 1306,1 | 1308,2 | 1310,3 | 1312,4 | 1314,5 | 1316,6 | 1318,7 | 1320,8 | 1322,9 | 1325,0 | 1327,1 | 1329,2 | 1331,3 | 1333,4 | 1335,5 | 1337,6 | 1339,7 | 1341,8 | 1343,9 | 1346,0 | 1348,1 | 1350,2 | 1352,3 | 1354,4 | 1356,5 | 1358,6 | 1360,7 | 1362,8 | 1364,9 | 1367,0 | 1369,1 | 1371,2 | 1373,3 | 1375,4 | 1377,5 | 1379,6 | 1381,7 | 1383,8 | 1385,9 | 1388,0 | 1390,1 | 1392,2 | 1394,3 | 1396,4 | 1398,5 | 1400,6 | 1402,7 | 1404,8 | 1406,9 | 1409,0 | 1411,1 | 1413,2 | 1415,3 | 1417,4 | 1419,5 | 1421,6 | 1423,7 | 1425,8 | 1427,9 | 1430,0 | 1432,1 | 1434,2 | 1436,3 | 1438,4 | 1440,5 | 1442,6 | 1444,7 | 1446,8 | 1448,9 | 1451,0 | 1453,1 | 1455,2 | 1457,3 | 1459,4 | 1461,5 | 1463,6 | 1465,7 | 1467,8 | 1469,9 | 1472,0 | 1474,1 | 1476,2 | 1478,3 | 1480,4 | 1482,5 | 1484,6 | 1486,7 | 1488,8 | 1490,9 | 1493,0 | 1495,1 | 1497,2 | 1499,3 | 1501,4 | 1503,5 | 1505,6 | 1507,7 | 1509,8 | 1511,9 | 1514,0 | 1516,1 | 1518,2 | 1520,3 | 1522,4 | 1524,5 | 1526,6 | 1528,7 | 1530,8 | 1532,9 | 1535,0 | 1537,1 | 1539,2 | 1541,3 | 1543,4 | 1545,5 | 1547,6 | 1549,7 | 1551,8 | 1553,9 | 1556,0 | 1558,1 | 1560,2 | 1562,3 | 1564,4 | 1566,5 | 1568,6 | 1570,7 | 1572,8 | 1574,9 | 1577,0 | 1579,1 | 1581,2 | 1583,3 | 1585,4 | 1587,5 | 1589,6 | 1591,7 | 1593,8 | 1595,9 | 1598,0 | 1600,1 | 1602,2 | 1604,3 | 1606,4 | 1608,5 | 1610,6 | 1612,7 | 1614,8 | 1616,9 | 1619,0 | 1621,1 | 1623,2 | 1625,3 | 1627,4 | 1629,5 | 1631,6 | 1633,7 | 1635,8 | 1637,9 | 1640,0 | 1642,1 | 1644,2 | 1646,3 | 1648,4 | 1650,5 | 1652,6 | 1654,7 | 1656,8 | 1658,9 | 1661,0 | 1663,1 | 1665,2 | 1667,3 | 1669,4 | 1671,5 | 1673,6 | 1675,7 | 1677,8 | 1679,9 | 1682,0 | 1684,1 | 1686,2 | 1688,3 | 1690,4 | 1692,5 | 1694,6 | 1696,7 | 1698,8 | 1700,9 | 1703,0 | 1705,1 | 1707,2 | 1709,3 | 1711,4 | 1713,5 | 1715,6 | 1717,7 | 1719,8 | 1721,9 | 1724,0 | 1726,1 | 1728,2 | 1730,3 | 1732,4 | 1734,5 | 1736,6 | 1738,7 | 1740,8 | 1742,9 | 1745,0 | 1747,1 | 1749,2 | 1751,3 | 1753,4 | 1755,5 | 1757,6 | 1759,7 | 1761,8 | 1763,9 | 1766,0 | 1768,1 | 1770,2 | 1772,3 | 1774,4 | 1776,5 | 1778,6 | 1780,7 | 1782,8 | 1784,9 | 1787,0 | 1789,1 | 1791,2 | 1793,3 | 1795,4 | 1797,5 | 1799,6 | 1801,7 | 1803,8 | 1805,9 | 1808,0 | 1810,1 |

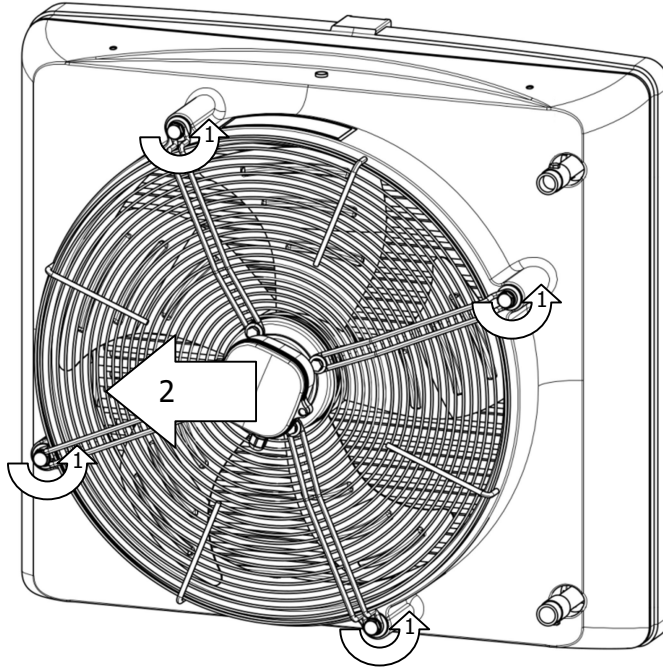
Dokumentacja techniczna komory mieszania HEATER CONDENS v202201

| HEATER CONDENS CR3   |      |      |       |      |      |       |      |      |       |      |      |       |      |      |      |      |      |      |      |      |      |      |      |      |      |      |      |      |      |      |      |      |      |      |      |      |      |      |      |      |      |      |      |      |      |      |      |      |      |      |      |      |      |      |      |      |      |      |      |      |      |      |      |      |      |      |      |      |      |      |      |      |      |      |      |      |      |      |      |      |      |      |      |      |      |      |      |      |      |      |      |      |      |      |      |      |      |      |      |      |      |      |      |      |      |      |      |      |      |      |      |      |      |      |      |      |      |      |      |      |      |      |      |      |      |      |      |      |      |      |      |       |       |       |       |       |       |       |       |       |       |       |       |       |       |       |       |       |       |       |       |       |       |       |       |       |       |       |       |       |       |       |       |       |       |       |       |       |       |       |       |       |       |       |       |       |       |       |       |       |       |       |       |       |       |       |       |       |       |       |       |       |       |       |       |       |       |       |       |       |       |       |       |       |       |       |       |       |       |       |       |       |       |       |       |       |       |       |       |       |       |       |       |       |       |       |       |       |       |       |       |       |       |       |       |       |       |       |       |       |       |       |       |       |       |       |       |       |       |       |       |       |       |       |       |       |       |       |       |       |       |       |       |       |       |       |       |       |       |       |       |       |       |       |       |       |       |       |       |       |       |       |       |       |       |       |       |       |       |       |       |       |       |       |       |       |       |       |       |       |       |       |       |       |       |       |       |       |       |       |       |       |       |       |       |       |       |       |       |       |       |       |       |       |       |       |       |       |       |       |       |       |       |       |       |       |       |       |       |       |       |       |       |       |       |       |       |       |       |       |       |       |       |       |       |       |       |       |       |       |       |       |       |       |       |       |       |       |       |       |       |       |       |       |       |       |       |       |       |       |       |       |       |       |       |       |       |       |       |       |       |       |       |       |       |       |       |       |       |       |       |       |       |       |       |       |       |       |       |       |       |       |       |       |       |       |       |       |       |       |       |       |       |       |       |       |       |       |       |       |       |       |       |       |       |       |       |       |       |       |       |       |       |       |       |       |       |       |       |       |       |       |       |       |       |       |       |       |       |       |       |       |       |       |       |       |       |       |       |       |       |       |       |       |       |       |       |       |       |       |       |       |       |       |       |       |       |       |       |       |       |       |       |       |       |       |       |       |       |       |       |       |       |       |       |       |       |       |       |       |       |       |       |       |       |       |       |       |       |       |       |       |       |       |       |       |       |       |       |       |       |       |       |       |       |       |       |       |       |       |       |       |       |       |       |       |       |       |       |       |       |       |       |       |       |       |       |       |       |       |       |       |       |       |       |       |       |       |       |       |       |       |       |       |       |       |       |       |       |       |       |       |       |       |       |       |       |       |       |       |       |       |       |       |       |       |       |       |       |       |       |       |       |       |       |       |       |       |       |       |       |       |       |       |       |       |       |       |       |       |       |       |       |       |       |       |       |       |       |       |       |       |       |       |       |       |       |       |       |       |       |       |       |       |       |       |       |       |       |       |       |       |       |       |       |       |       |       |       |       |       |       |       |       |       |       |       |       |       |       |       |       |       |       |       |       |       |       |       |       |       |       |       |       |       |       |       |       |       |       |       |       |       |       |       |       |       |       |       |       |       |       |       |       |   |
|--|------|------|-------|------|------|-------|------|------|-------|------|------|-------|------|------|------|------|------|------|------|------|------|------|------|------|------|------|------|------|------|------|------|------|------|------|------|------|------|------|------|------|------|------|------|------|------|------|------|------|------|------|------|------|------|------|------|------|------|------|------|------|------|------|------|------|------|------|------|------|------|------|------|------|------|------|------|------|------|------|------|------|------|------|------|------|------|------|------|------|------|------|------|------|------|------|------|------|------|------|------|------|------|------|------|------|------|------|------|------|------|------|------|------|------|------|------|------|------|------|------|------|------|------|------|------|------|------|------|------|------|------|------|-------|-------|-------|-------|-------|-------|-------|-------|-------|-------|-------|-------|-------|-------|-------|-------|-------|-------|-------|-------|-------|-------|-------|-------|-------|-------|-------|-------|-------|-------|-------|-------|-------|-------|-------|-------|-------|-------|-------|-------|-------|-------|-------|-------|-------|-------|-------|-------|-------|-------|-------|-------|-------|-------|-------|-------|-------|-------|-------|-------|-------|-------|-------|-------|-------|-------|-------|-------|-------|-------|-------|-------|-------|-------|-------|-------|-------|-------|-------|-------|-------|-------|-------|-------|-------|-------|-------|-------|-------|-------|-------|-------|-------|-------|-------|-------|-------|-------|-------|-------|-------|-------|-------|-------|-------|-------|-------|-------|-------|-------|-------|-------|-------|-------|-------|-------|-------|-------|-------|-------|-------|-------|-------|-------|-------|-------|-------|-------|-------|-------|-------|-------|-------|-------|-------|-------|-------|-------|-------|-------|-------|-------|-------|-------|-------|-------|-------|-------|-------|-------|-------|-------|-------|-------|-------|-------|-------|-------|-------|-------|-------|-------|-------|-------|-------|-------|-------|-------|-------|-------|-------|-------|-------|-------|-------|-------|-------|-------|-------|-------|-------|-------|-------|-------|-------|-------|-------|-------|-------|-------|-------|-------|-------|-------|-------|-------|-------|-------|-------|-------|-------|-------|-------|-------|-------|-------|-------|-------|-------|-------|-------|-------|-------|-------|-------|-------|-------|-------|-------|-------|-------|-------|-------|-------|-------|-------|-------|-------|-------|-------|-------|-------|-------|-------|-------|-------|-------|-------|-------|-------|-------|-------|-------|-------|-------|-------|-------|-------|-------|-------|-------|-------|-------|-------|-------|-------|-------|-------|-------|-------|-------|-------|-------|-------|-------|-------|-------|-------|-------|-------|-------|-------|-------|-------|-------|-------|-------|-------|-------|-------|-------|-------|-------|-------|-------|-------|-------|-------|-------|-------|-------|-------|-------|-------|-------|-------|-------|-------|-------|-------|-------|-------|-------|-------|-------|-------|-------|-------|-------|-------|-------|-------|-------|-------|-------|-------|-------|-------|-------|-------|-------|-------|-------|-------|-------|-------|-------|-------|-------|-------|-------|-------|-------|-------|-------|-------|-------|-------|-------|-------|-------|-------|-------|-------|-------|-------|-------|-------|-------|-------|-------|-------|-------|-------|-------|-------|-------|-------|-------|-------|-------|-------|-------|-------|-------|-------|-------|-------|-------|-------|-------|-------|-------|-------|-------|-------|-------|-------|-------|-------|-------|-------|-------|-------|-------|-------|-------|-------|-------|-------|-------|-------|-------|-------|-------|-------|-------|-------|-------|-------|-------|-------|-------|-------|-------|-------|-------|-------|-------|-------|-------|-------|-------|-------|-------|-------|-------|-------|-------|-------|-------|-------|-------|-------|-------|-------|-------|-------|-------|-------|-------|-------|-------|-------|-------|-------|-------|-------|-------|-------|-------|-------|-------|-------|-------|-------|-------|-------|-------|-------|-------|-------|-------|-------|-------|-------|-------|-------|-------|-------|-------|-------|-------|-------|-------|-------|-------|-------|-------|-------|-------|-------|-------|-------|-------|-------|-------|-------|-------|-------|-------|-------|-------|-------|-------|-------|-------|-------|-------|-------|-------|-------|-------|-------|-------|-------|-------|-------|-------|-------|-------|-------|-------|-------|-------|-------|-------|-------|-------|-------|-------|-------|-------|-------|-------|-------|-------|-------|-------|-------|-------|-------|-------|-------|-------|-------|-------|-------|-------|-------|-------|-------|-------|-------|-------|-------|-------|-------|-------|-------|-------|-------|-------|-------|-------|-------|-------|-------|-------|-------|-------|-------|-------|-------|-------|-------|-------|-------|-------|-------|-------|-------|-------|-------|-------|-------|-------|-------|-------|-------|-------|-------|-------|---|
| 50/30  |      |      | 60/40 |      |      | 70/50 |      |      | 80/60 |      |      | 90/70 |      |      |      |      |      |      |      |      |      |      |      |      |      |      |      |      |      |      |      |      |      |      |      |      |      |      |      |      |      |      |      |      |      |      |      |      |      |      |      |      |      |      |      |      |      |      |      |      |      |      |      |      |      |      |      |      |      |      |      |      |      |      |      |      |      |      |      |      |      |      |      |      |      |      |      |      |      |      |      |      |      |      |      |      |      |      |      |      |      |      |      |      |      |      |      |      |      |      |      |      |      |      |      |      |      |      |      |      |      |      |      |      |      |      |      |      |      |      |      |       |       |       |       |       |       |       |       |       |       |       |       |       |       |       |       |       |       |       |       |       |       |       |       |       |       |       |       |       |       |       |       |       |       |       |       |       |       |       |       |       |       |       |       |       |       |       |       |       |       |       |       |       |       |       |       |       |       |       |       |       |       |       |       |       |       |       |       |       |       |       |       |       |       |       |       |       |       |       |       |       |       |       |       |       |       |       |       |       |       |       |       |       |       |       |       |       |       |       |       |       |       |       |       |       |       |       |       |       |       |       |       |       |       |       |       |       |       |       |       |       |       |       |       |       |       |       |       |       |       |       |       |       |       |       |       |       |       |       |       |       |       |       |       |       |       |       |       |       |       |       |       |       |       |       |       |       |       |       |       |       |       |       |       |       |       |       |       |       |       |       |       |       |       |       |       |       |       |       |       |       |       |       |       |       |       |       |       |       |       |       |       |       |       |       |       |       |       |       |       |       |       |       |       |       |       |       |       |       |       |       |       |       |       |       |       |       |       |       |       |       |       |       |       |       |       |       |       |       |       |       |       |       |       |       |       |       |       |       |       |       |       |       |       |       |       |       |       |       |       |       |       |       |       |       |       |       |       |       |       |       |       |       |       |       |       |       |       |       |       |       |       |       |       |       |       |       |       |       |       |       |       |       |       |       |       |       |       |       |       |       |       |       |       |       |       |       |       |       |       |       |       |       |       |       |       |       |       |       |       |       |       |       |       |       |       |       |       |       |       |       |       |       |       |       |       |       |       |       |       |       |       |       |       |       |       |       |       |       |       |       |       |       |       |       |       |       |       |       |       |       |       |       |       |       |       |       |       |       |       |       |       |       |       |       |       |       |       |       |       |       |       |       |       |       |       |       |       |       |       |       |       |       |       |       |       |       |       |       |       |       |       |       |       |       |       |       |       |       |       |       |       |       |       |       |       |       |       |       |       |       |       |       |       |       |       |       |       |       |       |       |       |       |       |       |       |       |       |       |       |       |       |       |       |       |       |       |       |       |       |       |       |       |       |       |       |       |       |       |       |       |       |       |       |       |       |       |       |       |       |       |       |       |       |       |       |       |       |       |       |       |       |       |       |       |       |       |       |       |       |       |       |       |       |       |       |       |       |       |       |       |       |       |       |       |       |       |       |       |       |       |       |       |       |       |       |       |       |       |       |       |       |       |       |       |       |       |       |       |       |       |       |       |       |       |       |       |       |       |       |       |       |       |       |       |       |       |       |       |       |       |       |       |       |       |       |       |       |       |       |       |       |       |       |       |       |       |       |       |       |       |       |       |       |       |       |       |       |       |       |       |       |       |   |
| T pow. wlotowy   | -20  | -15  | -10   | -5   | 0    | 5     | 10   | 15   | 20    | -20  | -15  | -10   | -5   | 0    | 5    | 10   | 15   | 20   | -20  | -15  | -10  | -5   | 0    | 5    | 10   | 15   | 20   |      |      |      |      |      |      |      |      |      |      |      |      |      |      |      |      |      |      |      |      |      |      |      |      |      |      |      |      |      |      |      |      |      |      |      |      |      |      |      |      |      |      |      |      |      |      |      |      |      |      |      |      |      |      |      |      |      |      |      |      |      |      |      |      |      |      |      |      |      |      |      |      |      |      |      |      |      |      |      |      |      |      |      |      |      |      |      |      |      |      |      |      |      |      |      |      |      |      |      |      |      |      |      |      |       |       |       |       |       |       |       |       |       |       |       |       |       |       |       |       |       |       |       |       |       |       |       |       |       |       |       |       |       |       |       |       |       |       |       |       |       |       |       |       |       |       |       |       |       |       |       |       |       |       |       |       |       |       |       |       |       |       |       |       |       |       |       |       |       |       |       |       |       |       |       |       |       |       |       |       |       |       |       |       |       |       |       |       |       |       |       |       |       |       |       |       |       |       |       |       |       |       |       |       |       |       |       |       |       |       |       |       |       |       |       |       |       |       |       |       |       |       |       |       |       |       |       |       |       |       |       |       |       |       |       |       |       |       |       |       |       |       |       |       |       |       |       |       |       |       |       |       |       |       |       |       |       |       |       |       |       |       |       |       |       |       |       |       |       |       |       |       |       |       |       |       |       |       |       |       |       |       |       |       |       |       |       |       |       |       |       |       |       |       |       |       |       |       |       |       |       |       |       |       |       |       |       |       |       |       |       |       |       |       |       |       |       |       |       |       |       |       |       |       |       |       |       |       |       |       |       |       |       |       |       |       |       |       |       |       |       |       |       |       |       |       |       |       |       |       |       |       |       |       |       |       |       |       |       |       |       |       |       |       |       |       |       |       |       |       |       |       |       |       |       |       |       |       |       |       |       |       |       |       |       |       |       |       |       |       |       |       |       |       |       |       |       |       |       |       |       |       |       |       |       |       |       |       |       |       |       |       |       |       |       |       |       |       |       |       |       |       |       |       |       |       |       |       |       |       |       |       |       |       |       |       |       |       |       |       |       |       |       |       |       |       |       |       |       |       |       |       |       |       |       |       |       |       |       |       |       |       |       |       |       |       |       |       |       |       |       |       |       |       |       |       |       |       |       |       |       |       |       |       |       |       |       |       |       |       |       |       |       |       |       |       |       |       |       |       |       |       |       |       |       |       |       |       |       |       |       |       |       |       |       |       |       |       |       |       |       |       |       |       |       |       |       |       |       |       |       |       |       |       |       |       |       |       |       |       |       |       |       |       |       |       |       |       |       |       |       |       |       |       |       |       |       |       |       |       |       |       |       |       |       |       |       |       |       |       |       |       |       |       |       |       |       |       |       |       |       |       |       |       |       |       |       |       |       |       |       |       |       |       |       |       |       |       |       |       |       |       |       |       |       |       |       |       |       |       |       |       |       |       |       |       |       |       |       |       |       |       |       |       |       |       |       |       |       |       |       |       |       |       |       |       |       |       |       |       |       |       |       |       |       |       |       |       |       |       |       |       |       |       |       |       |       |       |       |       |       |       |       |       |       |       |       |       |       |       |       |       |       |       |       |       |       |   |
| Moc grzewcza   | 25.9 | 23.5 | 21.2  | 18.8 | 16.4 | 14.0  | 11.5 | 8.9  | 5.8   | 32.8 | 30.3 | 27.9  | 25.4 | 22.9 | 20.4 | 17.8 | 15.3 | 12.7 | 36.9 | 36.4 | 35.9 | 31.3 | 28.8 | 28.9 | 23.7 | 21.2 | 18.6 | 44.7 | 42.1 | 39.6 | 37.0 | 34.5 | 31.9 | 29.4 | 26.8 | 24.3 | 51.0 | 48.4 | 45.8 | 43.2 | 40.6 | 38.0 | 35.4 | 32.9 | 30.3 |      |      |      |      |      |      |      |      |      |      |      |      |      |      |      |      |      |      |      |      |      |      |      |      |      |      |      |      |      |      |      |      |      |      |      |      |      |      |      |      |      |      |      |      |      |      |      |      |      |      |      |      |      |      |      |      |      |      |      |      |      |      |      |      |      |      |      |      |      |      |      |      |      |      |      |      |      |      |      |      |      |      |      |      |      |      |       |       |       |       |       |       |       |       |       |       |       |       |       |       |       |       |       |       |       |       |       |       |       |       |       |       |       |       |       |       |       |       |       |       |       |       |       |       |       |       |       |       |       |       |       |       |       |       |       |       |       |       |       |       |       |       |       |       |       |       |       |       |       |       |       |       |       |       |       |       |       |       |       |       |       |       |       |       |       |       |       |       |       |       |       |       |       |       |       |       |       |       |       |       |       |       |       |       |       |       |       |       |       |       |       |       |       |       |       |       |       |       |       |       |       |       |       |       |       |       |       |       |       |       |       |       |       |       |       |       |       |       |       |       |       |       |       |       |       |       |       |       |       |       |       |       |       |       |       |       |       |       |       |       |       |       |       |       |       |       |       |       |       |       |       |       |       |       |       |       |       |       |       |       |       |       |       |       |       |       |       |       |       |       |       |       |       |       |       |       |       |       |       |       |       |       |       |       |       |       |       |       |       |       |       |       |       |       |       |       |       |       |       |       |       |       |       |       |       |       |       |       |       |       |       |       |       |       |       |       |       |       |       |       |       |       |       |       |       |       |       |       |       |       |       |       |       |       |       |       |       |       |       |       |       |       |       |       |       |       |       |       |       |       |       |       |       |       |       |       |       |       |       |       |       |       |       |       |       |       |       |       |       |       |       |       |       |       |       |       |       |       |       |       |       |       |       |       |       |       |       |       |       |       |       |       |       |       |       |       |       |       |       |       |       |       |       |       |       |       |       |       |       |       |       |       |       |       |       |       |       |       |       |       |       |       |       |       |       |       |       |       |       |       |       |       |       |       |       |       |       |       |       |       |       |       |       |       |       |       |       |       |       |       |       |       |       |       |       |       |       |       |       |       |       |       |       |       |       |       |       |       |       |       |       |       |       |       |       |       |       |       |       |       |       |       |       |       |       |       |       |       |       |       |       |       |       |       |       |       |       |       |       |       |       |       |       |       |       |       |       |       |       |       |       |       |       |       |       |       |       |       |       |       |       |       |       |       |       |       |       |       |       |       |       |       |       |       |       |       |       |       |       |       |       |       |       |       |       |       |       |       |       |       |       |       |       |       |       |       |       |       |       |       |       |       |       |       |       |       |       |       |       |       |       |       |       |       |       |       |       |       |       |       |       |       |       |       |       |       |       |       |       |       |       |       |       |       |       |       |       |       |       |       |       |       |       |       |       |       |       |       |       |       |       |       |       |       |       |       |       |       |       |       |       |       |       |       |       |       |       |       |       |       |       |       |       |       |       |       |       |       |       |       |       |       |       |       |       |       |       |       |       |       |       |       |       |       |       |       |       |       |       |   |
| T pow. Wylotowego  | 18.6 | 19.7 | 20.8  | 21.9 | 22.9 | 23.9  | 24.8 | 25.5 | 25.7  | 26.3 | 27.5 | 28.7  | 29.9 | 31.0 | 32.1 | 33.1 | 34.1 | 35.1 | 36.9 | 36.4 | 36.9 | 37.6 | 38.9 | 41.0 | 42.1 | 43.3 | 44.3 | 45.3 | 46.1 | 47.3 | 48.5 | 49.7 | 50.8 | 48.9 | 50.1 | 51.3 | 52.5 | 53.8 | 55.0 | 56.2 | 57.3 | 58.5 |      |      |      |      |      |      |      |      |      |      |      |      |      |      |      |      |      |      |      |      |      |      |      |      |      |      |      |      |      |      |      |      |      |      |      |      |      |      |      |      |      |      |      |      |      |      |      |      |      |      |      |      |      |      |      |      |      |      |      |      |      |      |      |      |      |      |      |      |      |      |      |      |      |      |      |      |      |      |      |      |      |      |      |      |      |      |      |      |      |       |       |       |       |       |       |       |       |       |       |       |       |       |       |       |       |       |       |       |       |       |       |       |       |       |       |       |       |       |       |       |       |       |       |       |       |       |       |       |       |       |       |       |       |       |       |       |       |       |       |       |       |       |       |       |       |       |       |       |       |       |       |       |       |       |       |       |       |       |       |       |       |       |       |       |       |       |       |       |       |       |       |       |       |       |       |       |       |       |       |       |       |       |       |       |       |       |       |       |       |       |       |       |       |       |       |       |       |       |       |       |       |       |       |       |       |       |       |       |       |       |       |       |       |       |       |       |       |       |       |       |       |       |       |       |       |       |       |       |       |       |       |       |       |       |       |       |       |       |       |       |       |       |       |       |       |       |       |       |       |       |       |       |       |       |       |       |       |       |       |       |       |       |       |       |       |       |       |       |       |       |       |       |       |       |       |       |       |       |       |       |       |       |       |       |       |       |       |       |       |       |       |       |       |       |       |       |       |       |       |       |       |       |       |       |       |       |       |       |       |       |       |       |       |       |       |       |       |       |       |       |       |       |       |       |       |       |       |       |       |       |       |       |       |       |       |       |       |       |       |       |       |       |       |       |       |       |       |       |       |       |       |       |       |       |       |       |       |       |       |       |       |       |       |       |       |       |       |       |       |       |       |       |       |       |       |       |       |       |       |       |       |       |       |       |       |       |       |       |       |       |       |       |       |       |       |       |       |       |       |       |       |       |       |       |       |       |       |       |       |       |       |       |       |       |       |       |       |       |       |       |       |       |       |       |       |       |       |       |       |       |       |       |       |       |       |       |       |       |       |       |       |       |       |       |       |       |       |       |       |       |       |       |       |       |       |       |       |       |       |       |       |       |       |       |       |       |       |       |       |       |       |       |       |       |       |       |       |       |       |       |       |       |       |       |       |       |       |       |       |       |       |       |       |       |       |       |       |       |       |       |       |       |       |       |       |       |       |       |       |       |       |       |       |       |       |       |       |       |       |       |       |       |       |       |       |       |       |       |       |       |       |       |       |       |       |       |       |       |       |       |       |       |       |       |       |       |       |       |       |       |       |       |       |       |       |       |       |       |       |       |       |       |       |       |       |       |       |       |       |       |       |       |       |       |       |       |       |       |       |       |       |       |       |       |       |       |       |       |       |       |       |       |       |       |       |       |       |       |       |       |       |       |       |       |       |       |       |       |       |       |       |       |       |       |       |       |       |       |       |       |       |       |       |       |       |       |       |       |       |       |       |       |       |       |       |       |       |       |       |       |       |       |       |       |       |       |       |       |       |       |       |       |       |       |       |       |       |       |       |       |       |       |   |
| Przepływ wody  | 1.3  | 1.2  | 1.1   | 1.0  | 0.8  | 0.7   | 0.6  | 0.5  | 0.3   | 1.6  | 1.5  | 1.3   | 1.2  | 1.1  | 1.0  | 0.9  | 0.7  | 0.6  | 1.7  | 1.6  | 1.5  | 1.4  | 1.3  | 1.2  | 1.1  | 1.0  | 0.9  | 2.1  | 2.0  | 1.9  | 1.7  | 1.6  | 1.5  | 1.4  | 1.3  | 1.2  | 1.1  | 1.0  | 0.9  | 0.8  | 0.7  | 0.6  | 0.5  | 0.4  | 0.3  | 0.2  | 0.1  |      |      |      |      |      |      |      |      |      |      |      |      |      |      |      |      |      |      |      |      |      |      |      |      |      |      |      |      |      |      |      |      |      |      |      |      |      |      |      |      |      |      |      |      |      |      |      |      |      |      |      |      |      |      |      |      |      |      |      |      |      |      |      |      |      |      |      |      |      |      |      |      |      |      |      |      |      |      |      |      |      |      |      |      |       |       |       |       |       |       |       |       |       |       |       |       |       |       |       |       |       |       |       |       |       |       |       |       |       |       |       |       |       |       |       |       |       |       |       |       |       |       |       |       |       |       |       |       |       |       |       |       |       |       |       |       |       |       |       |       |       |       |       |       |       |       |       |       |       |       |       |       |       |       |       |       |       |       |       |       |       |       |       |       |       |       |       |       |       |       |       |       |       |       |       |       |       |       |       |       |       |       |       |       |       |       |       |       |       |       |       |       |       |       |       |       |       |       |       |       |       |       |       |       |       |       |       |       |       |       |       |       |       |       |       |       |       |       |       |       |       |       |       |       |       |       |       |       |       |       |       |       |       |       |       |       |       |       |       |       |       |       |       |       |       |       |       |       |       |       |       |       |       |       |       |       |       |       |       |       |       |       |       |       |       |       |       |       |       |       |       |       |       |       |       |       |       |       |       |       |       |       |       |       |       |       |       |       |       |       |       |       |       |       |       |       |       |       |       |       |       |       |       |       |       |       |       |       |       |       |       |       |       |       |       |       |       |       |       |       |       |       |       |       |       |       |       |       |       |       |       |       |       |       |       |       |       |       |       |       |       |       |       |       |       |       |       |       |       |       |       |       |       |       |       |       |       |       |       |       |       |       |       |       |       |       |       |       |       |       |       |       |       |       |       |       |       |       |       |       |       |       |       |       |       |       |       |       |       |       |       |       |       |       |       |       |       |       |       |       |       |       |       |       |       |       |       |       |       |       |       |       |       |       |       |       |       |       |       |       |       |       |       |       |       |       |       |       |       |       |       |       |       |       |       |       |       |       |       |       |       |       |       |       |       |       |       |       |       |       |       |       |       |       |       |       |       |       |       |       |       |       |       |       |       |       |       |       |       |       |       |       |       |       |       |       |       |       |       |       |       |       |       |       |       |       |       |       |       |       |       |       |       |       |       |       |       |       |       |       |       |       |       |       |       |       |       |       |       |       |       |       |       |       |       |       |       |       |       |       |       |       |       |       |       |       |       |       |       |       |       |       |       |       |       |       |       |       |       |       |       |       |       |       |       |       |       |       |       |       |       |       |       |       |       |       |       |       |       |       |       |       |       |       |       |       |       |       |       |       |       |       |       |       |       |       |       |       |       |       |       |       |       |       |       |       |       |       |       |       |       |       |       |       |       |       |       |       |       |       |       |       |       |       |       |       |       |       |       |       |       |       |       |       |       |       |       |       |       |       |       |       |       |       |       |       |       |       |       |       |       |       |       |       |       |       |       |       |       |       |       |       |       |       |       |       |       |       |       |       |       |       |       |       |       |       |       |   |
| Spadek ciśnienia   | 12.6 | 10.6 | 8.8   | 7.1  | 5.5  | 4.2   | 2.9  | 1.8  | 0.9   | 16.7 | 14.5 | 12.5  | 10.5 | 8.7  | 7.1  | 5.6  | 4.2  | 3.0  | 21.2 | 18.8 | 16.5 | 14.3 | 12.3 | 10.4 | 8.7  | 7.1  | 5.6  | 26.0 | 23.4 | 20.9 | 18.5 | 16.3 | 14.2 | 12.2 | 10.4 | 8.7  | 31.0 | 28.3 | 25.6 | 23.0 | 20.6 | 18.3 | 16.1 | 14.0 | 12.1 |      |      |      |      |      |      |      |      |      |      |      |      |      |      |      |      |      |      |      |      |      |      |      |      |      |      |      |      |      |      |      |      |      |      |      |      |      |      |      |      |      |      |      |      |      |      |      |      |      |      |      |      |      |      |      |      |      |      |      |      |      |      |      |      |      |      |      |      |      |      |      |      |      |      |      |      |      |      |      |      |      |      |      |      |      |      |       |       |       |       |       |       |       |       |       |       |       |       |       |       |       |       |       |       |       |       |       |       |       |       |       |       |       |       |       |       |       |       |       |       |       |       |       |       |       |       |       |       |       |       |       |       |       |       |       |       |       |       |       |       |       |       |       |       |       |       |       |       |       |       |       |       |       |       |       |       |       |       |       |       |       |       |       |       |       |       |       |       |       |       |       |       |       |       |       |       |       |       |       |       |       |       |       |       |       |       |       |       |       |       |       |       |       |       |       |       |       |       |       |       |       |       |       |       |       |       |       |       |       |       |       |       |       |       |       |       |       |       |       |       |       |       |       |       |       |       |       |       |       |       |       |       |       |       |       |       |       |       |       |       |       |       |       |       |       |       |       |       |       |       |       |       |       |       |       |       |       |       |       |       |       |       |       |       |       |       |       |       |       |       |       |       |       |       |       |       |       |       |       |       |       |       |       |       |       |       |       |       |       |       |       |       |       |       |       |       |       |       |       |       |       |       |       |       |       |       |       |       |       |       |       |       |       |       |       |       |       |       |       |       |       |       |       |       |       |       |       |       |       |       |       |       |       |       |       |       |       |       |       |       |       |       |       |       |       |       |       |       |       |       |       |       |       |       |       |       |       |       |       |       |       |       |       |       |       |       |       |       |       |       |       |       |       |       |       |       |       |       |       |       |       |       |       |       |       |       |       |       |       |       |       |       |       |       |       |       |       |       |       |       |       |       |       |       |       |       |       |       |       |       |       |       |       |       |       |       |       |       |       |       |       |       |       |       |       |       |       |       |       |       |       |       |       |       |       |       |       |       |       |       |       |       |       |       |       |       |       |       |       |       |       |       |       |       |       |       |       |       |       |       |       |       |       |       |       |       |       |       |       |       |       |       |       |       |       |       |       |       |       |       |       |       |       |       |       |       |       |       |       |       |       |       |       |       |       |       |       |       |       |       |       |       |       |       |       |       |       |       |       |       |       |       |       |       |       |       |       |       |       |       |       |       |       |       |       |       |       |       |       |       |       |       |       |       |       |       |       |       |       |       |       |       |       |       |       |       |       |       |       |       |       |       |       |       |       |       |       |       |       |       |       |       |       |       |       |       |       |       |       |       |       |       |       |       |       |       |       |       |       |       |       |       |       |       |       |       |       |       |       |       |       |       |       |       |       |       |       |       |       |       |       |       |       |       |       |       |       |       |       |       |       |       |       |       |       |       |       |       |       |       |       |       |       |       |       |       |       |       |       |       |       |       |       |       |       |       |       |       |       |       |       |       |       |       |       |       |       |       |       |       |       |       |       |       |       |       |       |       |       |   |
| Przebieg powłazki 2200 m <sup>3</sup> /h (predefiniacja 3) |      |      |       |      |      |       |      |      |       |      |      |       |      |      |      |      |      |      |      |      |      |      |      |      |      |      |      |      |      |      |      |      |      |      |      |      |      |      |      |      |      |      |      |      |      |      |      |      |      |      |      |      |      |      |      |      |      |      |      |      |      |      |      |      |      |      |      |      |      |      |      |      |      |      |      |      |      |      |      |      |      |      |      |      |      |      |      |      |      |      |      |      |      |      |      |      |      |      |      |      |      |      |      |      |      |      |      |      |      |      |      |      |      |      |      |      |      |      |      |      |      |      |      |      |      |      |      |      |      |      |      |       |       |       |       |       |       |       |       |       |       |       |       |       |       |       |       |       |       |       |       |       |       |       |       |       |       |       |       |       |       |       |       |       |       |       |       |       |       |       |       |       |       |       |       |       |       |       |       |       |       |       |       |       |       |       |       |       |       |       |       |       |       |       |       |       |       |       |       |       |       |       |       |       |       |       |       |       |       |       |       |       |       |       |       |       |       |       |       |       |       |       |       |       |       |       |       |       |       |       |       |       |       |       |       |       |       |       |       |       |       |       |       |       |       |       |       |       |       |       |       |       |       |       |       |       |       |       |       |       |       |       |       |       |       |       |       |       |       |       |       |       |       |       |       |       |       |       |       |       |       |       |       |       |       |       |       |       |       |       |       |       |       |       |       |       |       |       |       |       |       |       |       |       |       |       |       |       |       |       |       |       |       |       |       |       |       |       |       |       |       |       |       |       |       |       |       |       |       |       |       |       |       |       |       |       |       |       |       |       |       |       |       |       |       |       |       |       |       |       |       |       |       |       |       |       |       |       |       |       |       |       |       |       |       |       |       |       |       |       |       |       |       |       |       |       |       |       |       |       |       |       |       |       |       |       |       |       |       |       |       |       |       |       |       |       |       |       |       |       |       |       |       |       |       |       |       |       |       |       |       |       |       |       |       |       |       |       |       |       |       |       |       |       |       |       |       |       |       |       |       |       |       |       |       |       |       |       |       |       |       |       |       |       |       |       |       |       |       |       |       |       |       |       |       |       |       |       |       |       |       |       |       |       |       |       |       |       |       |       |       |       |       |       |       |       |       |       |       |       |       |       |       |       |       |       |       |       |       |       |       |       |       |       |       |       |       |       |       |       |       |       |       |       |       |       |       |       |       |       |       |       |       |       |       |       |       |       |       |       |       |       |       |       |       |       |       |       |       |       |       |       |       |       |       |       |       |       |       |       |       |       |       |       |       |       |       |       |       |       |       |       |       |       |       |       |       |       |       |       |       |       |       |       |       |       |       |       |       |       |       |       |       |       |       |       |       |       |       |       |       |       |       |       |       |       |       |       |       |       |       |       |       |       |       |       |       |       |       |       |       |       |       |       |       |       |       |       |       |       |       |       |       |       |       |       |       |       |       |       |       |       |       |       |       |       |       |       |       |       |       |       |       |       |       |       |       |       |       |       |       |       |       |       |       |       |       |       |       |       |       |       |       |       |       |       |       |       |       |       |       |       |       |       |       |       |       |       |       |       |       |       |       |       |       |       |       |       |       |       |       |       |       |       |       |       |       |       |       |       |       |       |       |       |       |       |       |       |       |       |       |       |       |       |   |
| Moc grzewcza   | 12.6 | 14.7 | 13.3  | 11.8 | 10.3 | 8.7   | 7.1  | 5.3  | 3.3   | 20.5 | 18.9 | 17.4  | 15.9 | 14.3 | 12.8 | 11.2 | 9.6  | 7.9  | 34.2 | 32.1 | 29.1 | 26.8 | 24.4 | 21.9 | 19.4 | 17.0 | 14.5 | 27.8 | 26.2 | 24.6 | 23.1 | 21.5 | 19.9 | 18.4 | 16.8 | 15.2 | 31.7 | 30.1 | 28.5 | 26.9 | 25.3 | 23.7 | 22.1 | 20.5 | 18.9 |      |      |      |      |      |      |      |      |      |      |      |      |      |      |      |      |      |      |      |      |      |      |      |      |      |      |      |      |      |      |      |      |      |      |      |      |      |      |      |      |      |      |      |      |      |      |      |      |      |      |      |      |      |      |      |      |      |      |      |      |      |      |      |      |      |      |      |      |      |      |      |      |      |      |      |      |      |      |      |      |      |      |      |      |      |      |       |       |       |       |       |       |       |       |       |       |       |       |       |       |       |       |       |       |       |       |       |       |       |       |       |       |       |       |       |       |       |       |       |       |       |       |       |       |       |       |       |       |       |       |       |       |       |       |       |       |       |       |       |       |       |       |       |       |       |       |       |       |       |       |       |       |       |       |       |       |       |       |       |       |       |       |       |       |       |       |       |       |       |       |       |       |       |       |       |       |       |       |       |       |       |       |       |       |       |       |       |       |       |       |       |       |       |       |       |       |       |       |       |       |       |       |       |       |       |       |       |       |       |       |       |       |       |       |       |       |       |       |       |       |       |       |       |       |       |       |       |       |       |       |       |       |       |       |       |       |       |       |       |       |       |       |       |       |       |       |       |       |       |       |       |       |       |       |       |       |       |       |       |       |       |       |       |       |       |       |       |       |       |       |       |       |       |       |       |       |       |       |       |       |       |       |       |       |       |       |       |       |       |       |       |       |       |       |       |       |       |       |       |       |       |       |       |       |       |       |       |       |       |       |       |       |       |       |       |       |       |       |       |       |       |       |       |       |       |       |       |       |       |       |       |       |       |       |       |       |       |       |       |       |       |       |       |       |       |       |       |       |       |       |       |       |       |       |       |       |       |       |       |       |       |       |       |       |       |       |       |       |       |       |       |       |       |       |       |       |       |       |       |       |       |       |       |       |       |       |       |       |       |       |       |       |       |       |       |       |       |       |       |       |       |       |       |       |       |       |       |       |       |       |       |       |       |       |       |       |       |       |       |       |       |       |       |       |       |       |       |       |       |       |       |       |       |       |       |       |       |       |       |       |       |       |       |       |       |       |       |       |       |       |       |       |       |       |       |       |       |       |       |       |       |       |       |       |       |       |       |       |       |       |       |       |       |       |       |       |       |       |       |       |       |       |       |       |       |       |       |       |       |       |       |       |       |       |       |       |       |       |       |       |       |       |       |       |       |       |       |       |       |       |       |       |       |       |       |       |       |       |       |       |       |       |       |       |       |       |       |       |       |       |       |       |       |       |       |       |       |       |       |       |       |       |       |       |       |       |       |       |       |       |       |       |       |       |       |       |       |       |       |       |       |       |       |       |       |       |       |       |       |       |       |       |       |       |       |       |       |       |       |       |       |       |       |       |       |       |       |       |       |       |       |       |       |       |       |       |       |       |       |       |       |       |       |       |       |       |       |       |       |       |       |       |       |       |       |       |       |       |       |       |       |       |       |       |       |       |       |       |       |       |       |       |       |       |       |       |       |       |       |       |       |       |       |       |       |       |       |       |       |       |       |       |       |       |       |       |       |       |       |   |
| T pow. Wylotowego  | 21.6 | 22.5 | 23.3  | 24.1 | 24.8 | 25.5  | 25.9 | 25.9 | 25.7  | 26.3 | 27.0 | 27.7  | 28.3 | 28.9 | 29.4 | 29.9 | 30.4 | 30.9 | 31.8 | 32.7 | 33.6 | 34.4 | 35.2 | 36.0 | 36.6 | 37.2 | 37.7 | 38.2 | 39.1 | 40.1 | 41.0 | 42.0 | 42.9 | 43.8 | 44.6 | 45.5 | 45.9 | 47.0 | 48.0 | 48.9 | 49.8 | 50.8 | 51.7 | 52.6 | 53.6 | 54.1 | 55.1 | 56.0 | 57.1 | 58.0 | 59.0 | 60.0 | 60.9 | 61.9 |      |      |      |      |      |      |      |      |      |      |      |      |      |      |      |      |      |      |      |      |      |      |      |      |      |      |      |      |      |      |      |      |      |      |      |      |      |      |      |      |      |      |      |      |      |      |      |      |      |      |      |      |      |      |      |      |      |      |      |      |      |      |      |      |      |      |      |      |      |      |      |      |      |      |      |      |      |       |       |       |       |       |       |       |       |       |       |       |       |       |       |       |       |       |       |       |       |       |       |       |       |       |       |       |       |       |       |       |       |       |       |       |       |       |       |       |       |       |       |       |       |       |       |       |       |       |       |       |       |       |       |       |       |       |       |       |       |       |       |       |       |       |       |       |       |       |       |       |       |       |       |       |       |       |       |       |       |       |       |       |       |       |       |       |       |       |       |       |       |       |       |       |       |       |       |       |       |       |       |       |       |       |       |       |       |       |       |       |       |       |       |       |       |       |       |       |       |       |       |       |       |       |       |       |       |       |       |       |       |       |       |       |       |       |       |       |       |       |       |       |       |       |       |       |       |       |       |       |       |       |       |       |       |       |       |       |       |       |       |       |       |       |       |       |       |       |       |       |       |       |       |       |       |       |       |       |       |       |       |       |       |       |       |       |       |       |       |       |       |       |       |       |       |       |       |       |       |       |       |       |       |       |       |       |       |       |       |       |       |       |       |       |       |       |       |       |       |       |       |       |       |       |       |       |       |       |       |       |       |       |       |       |       |       |       |       |       |       |       |       |       |       |       |       |       |       |       |       |       |       |       |       |       |       |       |       |       |       |       |       |       |       |       |       |       |       |       |       |       |       |       |       |       |       |       |       |       |       |       |       |       |       |       |       |       |       |       |       |       |       |       |       |       |       |       |       |       |       |       |       |       |       |       |       |       |       |       |       |       |       |       |       |       |       |       |       |       |       |       |       |       |       |       |       |       |       |       |       |       |       |       |       |       |       |       |       |       |       |       |       |       |       |       |       |       |       |       |       |       |       |       |       |       |       |       |       |       |       |       |       |       |       |       |       |       |       |       |       |       |       |       |       |       |       |       |       |       |       |       |       |       |       |       |       |       |       |       |       |       |       |       |       |       |       |       |       |       |       |       |       |       |       |       |       |       |       |       |       |       |       |       |       |       |       |       |       |       |       |       |       |       |       |       |       |       |       |       |       |       |       |       |       |       |       |       |       |       |       |       |       |       |       |       |       |       |       |       |       |       |       |       |       |       |       |       |       |       |       |       |       |       |       |       |       |       |       |       |       |       |       |       |       |       |       |       |       |       |       |       |       |       |       |       |       |       |       |       |       |       |       |       |       |       |       |       |       |       |       |       |       |       |       |       |       |       |       |       |       |       |       |       |       |       |       |       |       |       |       |       |       |       |       |       |       |       |       |       |       |       |       |       |       |       |       |       |       |       |       |       |       |       |       |       |       |       |       |       |       |       |       |       |       |       |       |       |       |       |       |       |       |       |       |       |       |       |       |       |       |       |       |   |
| Przepływ wody  | 0.8  | 0.7  | 0.6   | 0.5  | 0.4  | 0.4   | 0.3  | 0.2  | 1.0   | 0.9  | 0.8  | 0.8   | 0.7  | 0.6  | 0.5  | 0.4  | 1.1  | 1.1  | 1.0  | 0.9  | 0.8  | 0.7  | 0.6  | 0.5  | 0.4  | 1.1  | 1.1  | 1.2  | 1.2  | 1.1  | 1.0  | 0.9  | 0.8  | 0.7  | 0.6  | 0.6  | 1.3  | 1.2  | 1.2  | 1.1  | 1.0  | 0.9  | 0.8  | 0.7  | 1.5  | 1.4  | 1.3  | 1.2  | 1.2  | 1.1  | 1.0  | 0.9  | 0.9  |      |      |      |      |      |      |      |      |      |      |      |      |      |      |      |      |      |      |      |      |      |      |      |      |      |      |      |      |      |      |      |      |      |      |      |      |      |      |      |      |      |      |      |      |      |      |      |      |      |      |      |      |      |      |      |      |      |      |      |      |      |      |      |      |      |      |      |      |      |      |      |      |      |      |      |      |      |      |       |       |       |       |       |       |       |       |       |       |       |       |       |       |       |       |       |       |       |       |       |       |       |       |       |       |       |       |       |       |       |       |       |       |       |       |       |       |       |       |       |       |       |       |       |       |       |       |       |       |       |       |       |       |       |       |       |       |       |       |       |       |       |       |       |       |       |       |       |       |       |       |       |       |       |       |       |       |       |       |       |       |       |       |       |       |       |       |       |       |       |       |       |       |       |       |       |       |       |       |       |       |       |       |       |       |       |       |       |       |       |       |       |       |       |       |       |       |       |       |       |       |       |       |       |       |       |       |       |       |       |       |       |       |       |       |       |       |       |       |       |       |       |       |       |       |       |       |       |       |       |       |       |       |       |       |       |       |       |       |       |       |       |       |       |       |       |       |       |       |       |       |       |       |       |       |       |       |       |       |       |       |       |       |       |       |       |       |       |       |       |       |       |       |       |       |       |       |       |       |       |       |       |       |       |       |       |       |       |       |       |       |       |       |       |       |       |       |       |       |       |       |       |       |       |       |       |       |       |       |       |       |       |       |       |       |       |       |       |       |       |       |       |       |       |       |       |       |       |       |       |       |       |       |       |       |       |       |       |       |       |       |       |       |       |       |       |       |       |       |       |       |       |       |       |       |       |       |       |       |       |       |       |       |       |       |       |       |       |       |       |       |       |       |       |       |       |       |       |       |       |       |       |       |       |       |       |       |       |       |       |       |       |       |       |       |       |       |       |       |       |       |       |       |       |       |       |       |       |       |       |       |       |       |       |       |       |       |       |       |       |       |       |       |       |       |       |       |       |       |       |       |       |       |       |       |       |       |       |       |       |       |       |       |       |       |       |       |       |       |       |       |       |       |       |       |       |       |       |       |       |       |       |       |       |       |       |       |       |       |       |       |       |       |       |       |       |       |       |       |       |       |       |       |       |       |       |       |       |       |       |       |       |       |       |       |       |       |       |       |       |       |       |       |       |       |       |       |       |       |       |       |       |       |       |       |       |       |       |       |       |       |       |       |       |       |       |       |       |       |       |       |       |       |       |       |       |       |       |       |       |       |       |       |       |       |       |       |       |       |       |       |       |       |       |       |       |       |       |       |       |       |       |       |       |       |       |       |       |       |       |       |       |       |       |       |       |       |       |       |       |       |       |       |       |       |       |       |       |       |       |       |       |       |       |       |       |       |       |       |       |       |       |       |       |       |       |       |       |       |       |       |       |       |       |       |       |       |       |       |       |       |       |       |       |       |       |       |       |       |       |       |       |       |       |       |       |       |       |       |       |       |       |       |       |       |       |       |       |       |       |       |       |   |
| Spadek ciśnienia   | 5.4  | 4.6  | 3.8   | 3.1  | 2.4  | 1.8   | 1.2  | 0.7  | 0.3   | 7.2  | 6.2  | 5.3   | 4.5  | 3.8  | 3.1  | 2.4  | 1.8  | 1.3  | 9.0  | 8.0  | 7.1  | 6.1  | 5.3  | 4.5  | 3.8  | 3.1  | 2.4  | 11.0 | 9.9  | 8.9  | 7.9  | 7.0  | 6.1  | 5.2  | 4.5  | 3.7  | 13.1 | 12.0 | 10.9 | 9.8  | 8.8  | 7.8  | 6.9  | 6.0  | 5.2  |      |      |      |      |      |      |      |      |      |      |      |      |      |      |      |      |      |      |      |      |      |      |      |      |      |      |      |      |      |      |      |      |      |      |      |      |      |      |      |      |      |      |      |      |      |      |      |      |      |      |      |      |      |      |      |      |      |      |      |      |      |      |      |      |      |      |      |      |      |      |      |      |      |      |      |      |      |      |      |      |      |      |      |      |      |      |       |       |       |       |       |       |       |       |       |       |       |       |       |       |       |       |       |       |       |       |       |       |       |       |       |       |       |       |       |       |       |       |       |       |       |       |       |       |       |       |       |       |       |       |       |       |       |       |       |       |       |       |       |       |       |       |       |       |       |       |       |       |       |       |       |       |       |       |       |       |       |       |       |       |       |       |       |       |       |       |       |       |       |       |       |       |       |       |       |       |       |       |       |       |       |       |       |       |       |       |       |       |       |       |       |       |       |       |       |       |       |       |       |       |       |       |       |       |       |       |       |       |       |       |       |       |       |       |       |       |       |       |       |       |       |       |       |       |       |       |       |       |       |       |       |       |       |       |       |       |       |       |       |       |       |       |       |       |       |       |       |       |       |       |       |       |       |       |       |       |       |       |       |       |       |       |       |       |       |       |       |       |       |       |       |       |       |       |       |       |       |       |       |       |       |       |       |       |       |       |       |       |       |       |       |       |       |       |       |       |       |       |       |       |       |       |       |       |       |       |       |       |       |       |       |       |       |       |       |       |       |       |       |       |       |       |       |       |       |       |       |       |       |       |       |       |       |       |       |       |       |       |       |       |       |       |       |       |       |       |       |       |       |       |       |       |       |       |       |       |       |       |       |       |       |       |       |       |       |       |       |       |       |       |       |       |       |       |       |       |       |       |       |       |       |       |       |       |       |       |       |       |       |       |       |       |       |       |       |       |       |       |       |       |       |       |       |       |       |       |       |       |       |       |       |       |       |       |       |       |       |       |       |       |       |       |       |       |       |       |       |       |       |       |       |       |       |       |       |       |       |       |       |       |       |       |       |       |       |       |       |       |       |       |       |       |       |       |       |       |       |       |       |       |       |       |       |       |       |       |       |       |       |       |       |       |       |       |       |       |       |       |       |       |       |       |       |       |       |       |       |       |       |       |       |       |       |       |       |       |       |       |       |       |       |       |       |       |       |       |       |       |       |       |       |       |       |       |       |       |       |       |       |       |       |       |       |       |       |       |       |       |       |       |       |       |       |       |       |       |       |       |       |       |       |       |       |       |       |       |       |       |       |       |       |       |       |       |       |       |       |       |       |       |       |       |       |       |       |       |       |       |       |       |       |       |       |       |       |       |       |       |       |       |       |       |       |       |       |       |       |       |       |       |       |       |       |       |       |       |       |       |       |       |       |       |       |       |       |       |       |       |       |       |       |       |       |       |       |       |       |       |       |       |       |       |       |       |       |       |       |       |       |       |       |       |       |       |       |       |       |       |       |       |       |       |       |       |       |       |       |       |       |       |       |       |       |       |       |       |       |       |       |   |
| Przebieg powłazki 1300 m <sup>3</sup> /h (predefiniacja 2) |      |      |       |      |      |       |      |      |       |      |      |       |      |      |      |      |      |      |      |      |      |      |      |      |      |      |      |      |      |      |      |      |      |      |      |      |      |      |      |      |      |      |      |      |      |      |      |      |      |      |      |      |      |      |      |      |      |      |      |      |      |      |      |      |      |      |      |      |      |      |      |      |      |      |      |      |      |      |      |      |      |      |      |      |      |      |      |      |      |      |      |      |      |      |      |      |      |      |      |      |      |      |      |      |      |      |      |      |      |      |      |      |      |      |      |      |      |      |      |      |      |      |      |      |      |      |      |      |      |      |      |       |       |       |       |       |       |       |       |       |       |       |       |       |       |       |       |       |       |       |       |       |       |       |       |       |       |       |       |       |       |       |       |       |       |       |       |       |       |       |       |       |       |       |       |       |       |       |       |       |       |       |       |       |       |       |       |       |       |       |       |       |       |       |       |       |       |       |       |       |       |       |       |       |       |       |       |       |       |       |       |       |       |       |       |       |       |       |       |       |       |       |       |       |       |       |       |       |       |       |       |       |       |       |       |       |       |       |       |       |       |       |       |       |       |       |       |       |       |       |       |       |       |       |       |       |       |       |       |       |       |       |       |       |       |       |       |       |       |       |       |       |       |       |       |       |       |       |       |       |       |       |       |       |       |       |       |       |       |       |       |       |       |       |       |       |       |       |       |       |       |       |       |       |       |       |       |       |       |       |       |       |       |       |       |       |       |       |       |       |       |       |       |       |       |       |       |       |       |       |       |       |       |       |       |       |       |       |       |       |       |       |       |       |       |       |       |       |       |       |       |       |       |       |       |       |       |       |       |       |       |       |       |       |       |       |       |       |       |       |       |       |       |       |       |       |       |       |       |       |       |       |       |       |       |       |       |       |       |       |       |       |       |       |       |       |       |       |       |       |       |       |       |       |       |       |       |       |       |       |       |       |       |       |       |       |       |       |       |       |       |       |       |       |       |       |       |       |       |       |       |       |       |       |       |       |       |       |       |       |       |       |       |       |       |       |       |       |       |       |       |       |       |       |       |       |       |       |       |       |       |       |       |       |       |       |       |       |       |       |       |       |       |       |       |       |       |       |       |       |       |       |       |       |       |       |       |       |       |       |       |       |       |       |       |       |       |       |       |       |       |       |       |       |       |       |       |       |       |       |       |       |       |       |       |       |       |       |       |       |       |       |       |       |       |       |       |       |       |       |       |       |       |       |       |       |       |       |       |       |       |       |       |       |       |       |       |       |       |       |       |       |       |       |       |       |       |       |       |       |       |       |       |       |       |       |       |       |       |       |       |       |       |       |       |       |       |       |       |       |       |       |       |       |       |       |       |       |       |       |       |       |       |       |       |       |       |       |       |       |       |       |       |       |       |       |       |       |       |       |       |       |       |       |       |       |       |       |       |       |       |       |       |       |       |       |       |       |       |       |       |       |       |       |       |       |       |       |       |       |       |       |       |       |       |       |       |       |       |       |       |       |       |       |       |       |       |       |       |       |       |       |       |       |       |       |       |       |       |       |       |       |       |       |       |       |       |       |       |       |       |       |       |       |       |       |       |       |       |       |       |       |       |       |       |       |       |       |       |       |       |       |       |       |   |
| Moc grzewcza   | 24.7 | 23.3 | 22.1  | 20.7 | 19.2 | 17.6  | 15.9 | 14.3 | 12.8  | 11.2 | 9.6  | 7.9   | 6.4  | 5.3  | 4.3  | 3.3  | 2.3  | 1.3  | 38.2 | 37.1 | 35.9 | 34.6 | 33.2 | 31.8 | 30.4 | 29.0 | 27.6 | 26.2 | 24.8 | 23.4 | 22.0 | 20.6 | 19.2 | 17.8 | 16.4 | 15.0 | 13.6 | 12.2 | 10.8 | 9.4  | 8.0  | 6.6  | 5.2  | 3.8  | 2.4  | 1.0  | 0.9  | 0.9  |      |      |      |      |      |      |      |      |      |      |      |      |      |      |      |      |      |      |      |      |      |      |      |      |      |      |      |      |      |      |      |      |      |      |      |      |      |      |      |      |      |      |      |      |      |      |      |      |      |      |      |      |      |      |      |      |      |      |      |      |      |      |      |      |      |      |      |      |      |      |      |      |      |      |      |      |      |      |      |      |      |      |      |       |       |       |       |       |       |       |       |       |       |       |       |       |       |       |       |       |       |       |       |       |       |       |       |       |       |       |       |       |       |       |       |       |       |       |       |       |       |       |       |       |       |       |       |       |       |       |       |       |       |       |       |       |       |       |       |       |       |       |       |       |       |       |       |       |       |       |       |       |       |       |       |       |       |       |       |       |       |       |       |       |       |       |       |       |       |       |       |       |       |       |       |       |       |       |       |       |       |       |       |       |       |       |       |       |       |       |       |       |       |       |       |       |       |       |       |       |       |       |       |       |       |       |       |       |       |       |       |       |       |       |       |       |       |       |       |       |       |       |       |       |       |       |       |       |       |       |       |       |       |       |       |       |       |       |       |       |       |       |       |       |       |       |       |       |       |       |       |       |       |       |       |       |       |       |       |       |       |       |       |       |       |       |       |       |       |       |       |       |       |       |       |       |       |       |       |       |       |       |       |       |       |       |       |       |       |       |       |       |       |       |       |       |       |       |       |       |       |       |       |       |       |       |       |       |       |       |       |       |       |       |       |       |       |       |       |       |       |       |       |       |       |       |       |       |       |       |       |       |       |       |       |       |       |       |       |       |       |       |       |       |       |       |       |       |       |       |       |       |       |       |       |       |       |       |       |       |       |       |       |       |       |       |       |       |       |       |       |       |       |       |       |       |       |       |       |       |       |       |       |       |       |       |       |       |       |       |       |       |       |       |       |       |       |       |       |       |       |       |       |       |       |       |       |       |       |       |       |       |       |       |       |       |       |       |       |       |       |       |       |       |       |       |       |       |       |       |       |       |       |       |       |       |       |       |       |       |       |       |       |       |       |       |       |       |       |       |       |       |       |       |       |       |       |       |       |       |       |       |       |       |       |       |       |       |       |       |       |       |       |       |       |       |       |       |       |       |       |       |       |       |       |       |       |       |       |       |       |       |       |       |       |       |       |       |       |       |       |       |       |       |       |       |       |       |       |       |       |       |       |       |       |       |       |       |       |       |       |       |       |       |       |       |       |       |       |       |       |       |       |       |       |       |       |       |       |       |       |       |       |       |       |       |       |       |       |       |       |       |       |       |       |       |       |       |       |       |       |       |       |       |       |       |       |       |       |       |       |       |       |       |       |       |       |       |       |       |       |       |       |       |       |       |       |       |       |       |       |       |       |       |       |       |       |       |       |       |       |       |       |       |       |       |       |       |       |       |       |       |       |       |       |       |       |       |       |       |       |       |       |       |       |       |       |       |       |       |       |       |       |       |       |       |       |       |       |       |       |       |       |       |       |       |       |       |       |       |       |       |       |       |       |       |   |
| T pow. Wylotowego  | 24.7 | 25.3 | 25.8  | 26.4 | 26.8 | 27.0  | 26.9 | 26.0 | 27.2  | 27.7 | 28.3 | 28.9  | 29.4 | 29.9 | 30.4 | 30.9 | 31.4 | 31.9 | 32.4 | 33.0 | 33.6 | 34.2 | 34.8 | 35.4 | 36.0 | 36.6 | 37.2 | 37.8 | 38.4 | 39.0 | 39.6 | 40.2 | 40.8 | 41.4 | 42.0 | 42.6 | 43.2 | 43.8 | 44.4 | 45.0 | 45.6 | 46.2 | 46.8 | 47.4 | 48.0 | 48.6 | 49.2 | 49.8 | 50.4 | 51.0 | 51.6 | 52.2 | 52.8 | 53.4 | 54.0 | 54.6 | 55.2 | 55.8 | 56.4 | 57.0 | 57.6 | 58.2 | 58.8 | 59.4 | 60.0 | 60.6 | 61.2 | 61.8 | 62.4 | 63.0 | 63.6 | 64.2 | 64.8 | 65.4 | 66.0 | 66.6 | 67.2 | 67.8 | 68.4 | 69.0 | 69.6 | 70.2 | 70.8 | 71.4 | 72.0 | 72.6 | 73.2 | 73.8 | 74.4 | 75.0 | 75.6 | 76.2 | 76.8 | 77.4 | 78.0 | 78.6 | 79.2 | 79.8 | 80.4 | 81.0 | 81.6 | 82.2 | 82.8 | 83.4 | 84.0 | 84.6 | 85.2 | 85.8 | 86.4 | 87.0 | 87.6 | 88.2 | 88.8 | 89.4 | 90.0 | 90.6 | 91.2 | 91.8 | 92.4 | 93.0 | 93.6 | 94.2 | 94.8 | 95.4 | 96.0 | 96.6 | 97.2 | 97.8 | 98.4 | 99.0 | 99.6 | 100.2 | 100.8 | 101.4 | 102.0 | 102.6 | 103.2 | 103.8 | 104.4 | 105.0 | 105.6 | 106.2 | 106.8 | 107.4 | 108.0 | 108.6 | 109.2 | 109.8 | 110.4 | 111.0 | 111.6 | 112.2 | 112.8 | 113.4 | 114.0 | 114.6 | 115.2 | 115.8 | 116.4 | 117.0 | 117.6 | 118.2 | 118.8 | 119.4 | 120.0 | 120.6 | 121.2 | 121.8 | 122.4 | 123.0 | 123.6 | 124.2 | 124.8 | 125.4 | 126.0 | 126.6 | 127.2 | 127.8 | 128.4 | 129.0 | 129.6 | 130.2 | 130.8 | 131.4 | 132.0 | 132.6 | 133.2 | 133.8 | 134.4 | 135.0 | 135.6 | 136.2 | 136.8 | 137.4 | 138.0 | 138.6 | 139.2 | 139.8 | 140.4 | 141.0 | 141.6 | 142.2 | 142.8 | 143.4 | 144.0 | 144.6 | 145.2 | 145.8 | 146.4 | 147.0 | 147.6 | 148.2 | 148.8 | 149.4 | 150.0 | 150.6 | 151.2 | 151.8 | 152.4 | 153.0 | 153.6 | 154.2 | 154.8 | 155.4 | 156.0 | 156.6 | 157.2 | 157.8 | 158.4 | 159.0 | 159.6 | 160.2 | 160.8 | 161.4 | 162.0 | 162.6 | 163.2 | 163.8 | 164.4 | 165.0 | 165.6 | 166.2 | 166.8 | 167.4 | 168.0 | 168.6 | 169.2 | 169.8 | 170.4 | 171.0 | 171.6 | 172.2 | 172.8 | 173.4 | 174.0 | 174.6 | 175.2 | 175.8 | 176.4 | 177.0 | 177.6 | 178.2 | 178.8 | 179.4 | 180.0 | 180.6 | 181.2 | 181.8 | 182.4 | 183.0 | 183.6 | 184.2 | 184.8 | 185.4 | 186.0 | 186.6 | 187.2 | 187.8 | 188.4 | 189.0 | 189.6 | 190.2 | 190.8 | 191.4 | 192.0 | 192.6 | 193.2 | 193.8 | 194.4 | 195.0 | 195.6 | 196.2 | 196.8 | 197.4 | 198.0 | 198.6 | 199.2 | 199.8 | 200.4 | 201.0 | 201.6 | 202.2 | 202.8 | 203.4 | 204.0 | 204.6 | 205.2 | 205.8 | 206.4 | 207.0 | 207.6 | 208.2 | 208.8 | 209.4 | 210.0 | 210.6 | 211.2 | 211.8 | 212.4 | 213.0 | 213.6 | 214.2 | 214.8 | 215.4 | 216.0 | 216.6 | 217.2 | 217.8 | 218.4 | 219.0 | 219.6 | 220.2 | 220.8 | 221.4 | 222.0 | 222.6 | 223.2 | 223.8 | 224.4 | 225.0 | 225.6 | 226.2 | 226.8 | 227.4 | 228.0 | 228.6 | 229.2 | 229.8 | 230.4 | 231.0 | 231.6 | 232.2 | 232.8 | 233.4 | 234.0 | 234.6 | 235.2 | 235.8 | 236.4 | 237.0 | 237.6 | 238.2 | 238.8 | 239.4 | 240.0 | 240.6 | 241.2 | 241.8 | 242.4 | 243.0 | 243.6 | 244.2 | 244.8 | 245.4 | 246.0 | 246.6 | 247.2 | 247.8 | 248.4 | 249.0 | 249.6 | 250.2 | 250.8 | 251.4 | 252.0 | 252.6 | 253.2 | 253.8 | 254.4 | 255.0 | 255.6 | 256.2 | 256.8 | 257.4 | 258.0 | 258.6 | 259.2 | 259.8 | 260.4 | 261.0 | 261.6 | 262.2 | 262.8 | 263.4 | 264.0 | 264.6 | 265.2 | 265.8 | 266.4 | 267.0 | 267.6 | 268.2 | 268.8 | 269.4 | 270.0 | 270.6 | 271.2 | 271.8 | 272.4 | 273.0 | 273.6 | 274.2 | 274.8 | 275.4 | 276.0 | 276.6 | 277.2 | 277.8 | 278.4 | 279.0 | 279.6 | 280.2 | 280.8 | 281.4 | 282.0 | 282.6 | 283.2 | 283.8 | 284.4 | 285.0 | 285.6 | 286.2 | 286.8 | 287.4 | 288.0 | 288.6 | 289.2 | 289.8 | 290.4 | 291.0 | 291.6 | 292.2 | 292.8 | 293.4 | 294.0 | 294.6 | 295.2 | 295.8 | 296.4 | 297.0 | 297.6 | 298.2 | 298.8 | 299.4 | 300.0 | 300.6 | 301.2 | 301.8 | 302.4 | 303.0 | 303.6 | 304.2 | 304.8 | 305.4 | 306.0 | 306.6 | 307.2 | 307.8 | 308.4 | 309.0 | 309.6 | 310.2 | 310.8 | 311.4 | 312.0 | 312.6 | 313.2 | 313.8 | 314.4 | 315.0 | 315.6 | 316.2 | 316.8 | 317.4 | 318.0 | 318.6 | 319.2 | 319.8 | 320.4 | 321.0 | 321.6 | 322.2 | 322.8 | 323.4 | 324.0 | 324.6 | 325.2 | 325.8 | 326.4 | 327.0 | 327.6 | 328.2 | 328.8 | 329.4 | 330.0 | 330.6 | 331.2 | 331.8 | 332.4 | 333.0 | 333.6 | 334.2 | 334.8 | 335.4 | 336.0 | 336.6 | 337.2 | 337.8 | 338.4 | 339.0 | 339.6 | 340.2 | 340.8 | 341.4 | 342.0 | 342.6 | 343.2 | 343.8 | 344.4 | 345.0 | 345.6 | 346.2 | 346.8 | 347.4 | 348.0 | 348.6 | 349.2 | 349.8 | 350.4 | 351.0 | 351.6 | 352.2 | 352.8 | 353.4 | 354.0 | 354.6 | 355.2 | 355.8 | 356.4 | 357.0 | 357.6 | 358.2 | 358.8 | 359.4 | 360.0 | 360.6 | 361.2 | 361.8 | 362.4 | 363.0 | 363.6 | 364.2 | 364.8 | 365.4 | 366.0 | 366.6 | 367.2 | 367.8 | 368.4 | 369.0 | 369.6 | 370.2 | 370.8 | 371.4 | 372.0 | 372.6 | 373.2 | 373.8 | 374.4 | 375.0 | 375.6 | 376.2 | 376.8 | 377.4 | 378.0 | 378.6 | 379.2 | 379.8 | 380.4 | 381.0 | 381.6 | 382.2 | 382.8 | 383.4 | 384.0 | 384.6 | 385.2 | 385.8 | 386.4 | 387.0 | 387.6 | 388.2 | 388.8 | 389.4 | 390.0 | 390.6 | 391.2 | 391.8 | 392.4 | 393.0 | 393.6 | 394.2 | 394.8 | 395.4 | 396.0 | 396.6 | 397.2 | 397.8 | 398.4 | 399.0 | 399.6 | 400.2 | 400.8 | 401.4 | 402.0 | 402.6 | 403.2 | 403.8 | 404.4 | 405.0 | 405.6 | 406.2 | 406.8 | 407.4 | 408.0 | 408.6 | 409.2 | 409.8 | 410.4 | 411.0 | 411.6 | 412.2 | 412.8 | 413.4 | 414.0 | 414.6 | 415.2 | 415.8 | 416.4 | 417.0 | 417.6 | 418.2 | 418.8 | 419.4 | 420.0 | 420.6 | 421.2 | 421.8 | 422.4 | 423.0 | 423.6 | 424.2 | 424.8 | 425.4 | 426.0 | 426.6 | 427.2 | 427.8 | 428.4 | 429.0 | 429.6 | 430.2 | 430.8 | 431.4 | 432.0 | 432.6 | 433.2 | 433.8 | 434.4 | 435.0 | 435.6 | 436.2 | 436.8 | 437.4 | 438.0 | 438.6 | 439.2 | 439.8 | 440.4 | 441.0 | 441.6 | 442.2 | 442.8 | 443.4 | 4 |

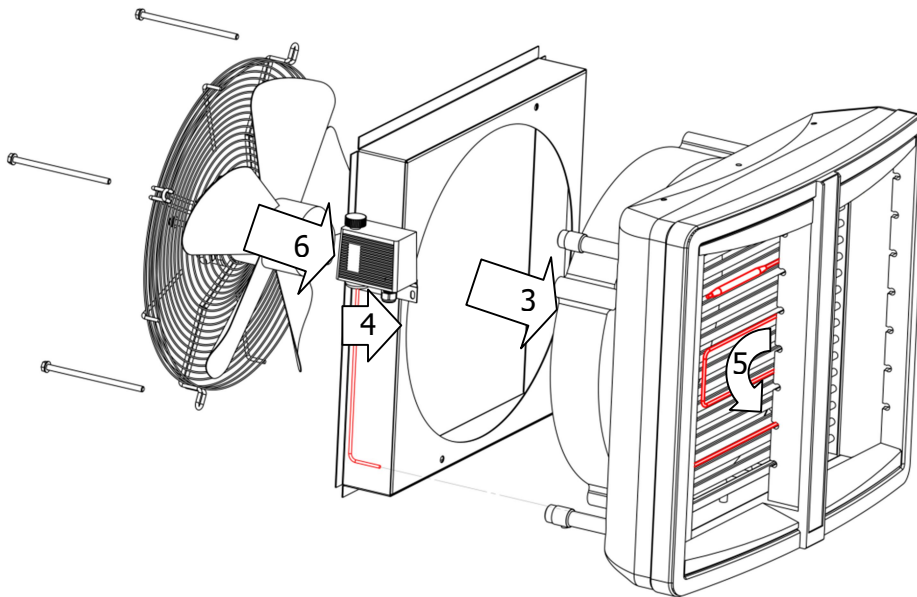
## Dokumentacja techniczna komory mieszania HEATER CONDENS v202201

### 4. MONTAŻ KOMORY DO URZĄDZENIA

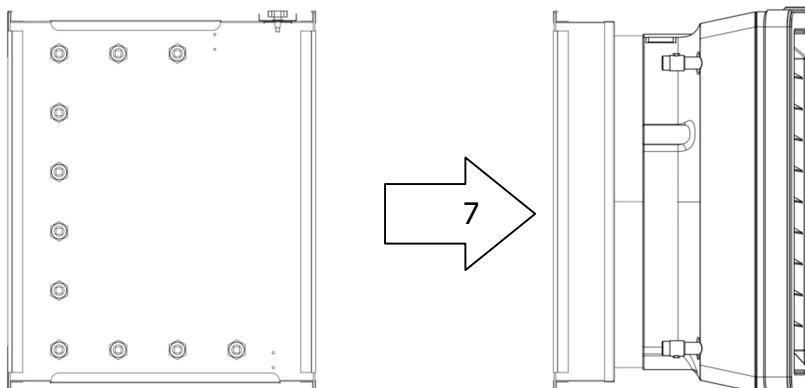
A. Odkręcić śruby mocujące (1) i zdemontować wentylator nagrzewnicy (2).



B. Założyć łącznik komory mieszania (3) a następnie zamontować termostat przeciwzamrożeniowy na łączniku z wykorzystaniem blachowkrętów(4). Kapilarę należy rozwinąć na wymienniku(5) po stronie wywiewanej. Następnie założyć wentylator (6).

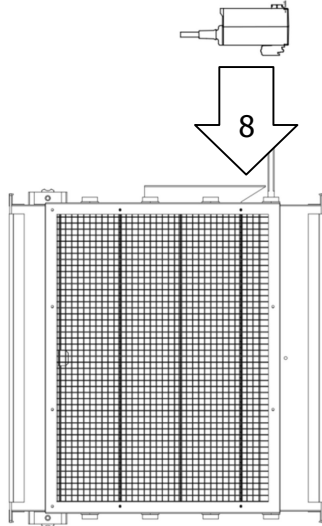


C. Łącznik skrócić z komorą mieszania(7), pomiędzy umieścić uszczelkę



## Dokumentacja techniczna komory mieszania HEATER CONDENS v202201

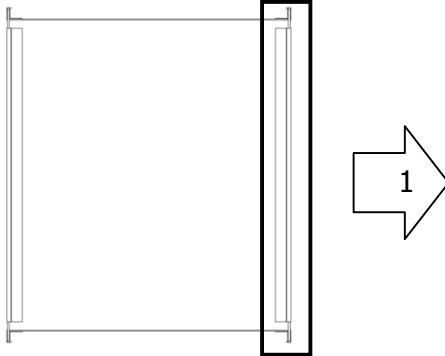
- D. Na trzpień założyć siłownik (8) W pozycji wyjściowej przepustnicy powietrza świeżego ustawić w pozycji „zamknięte”



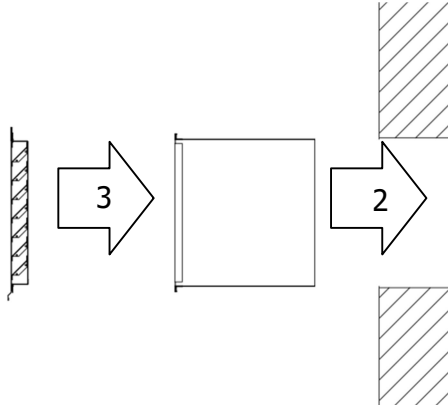
### 5. MONTAŻ NAGRZEWNICY Z CZERPNIĄ

#### 5.1. Montaż komory mieszania z czerpnią ścienną

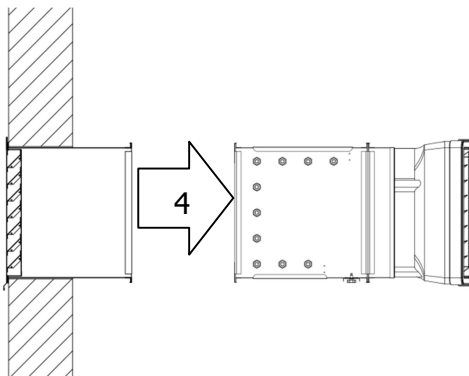
- A. Odkręcić ramkę ruchomą (1) znajdującą się na łączniku



- B. Kanał czerpni przełożyć przez otwór w ścianie (2) dociskając ramkę zewnętrzną do elewacji, a następnie do ramki zewnętrznej przykręcić kratkę czerpni ściennej (3)

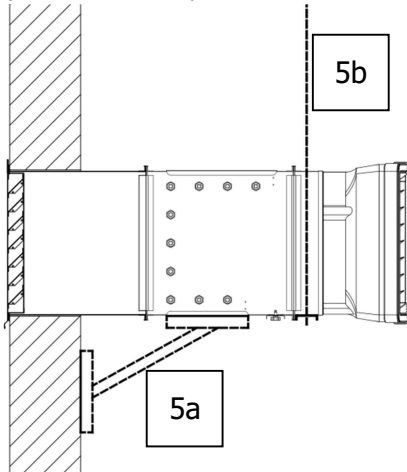


- C. Kanał dociąć na wymaganą długość a następnie zamontować ramkę ruchomą. Do kanału dokręcić komorę mieszania z urządzeniem (4)



## Dokumentacja techniczna komory mieszania HEATER CONDENS v202201

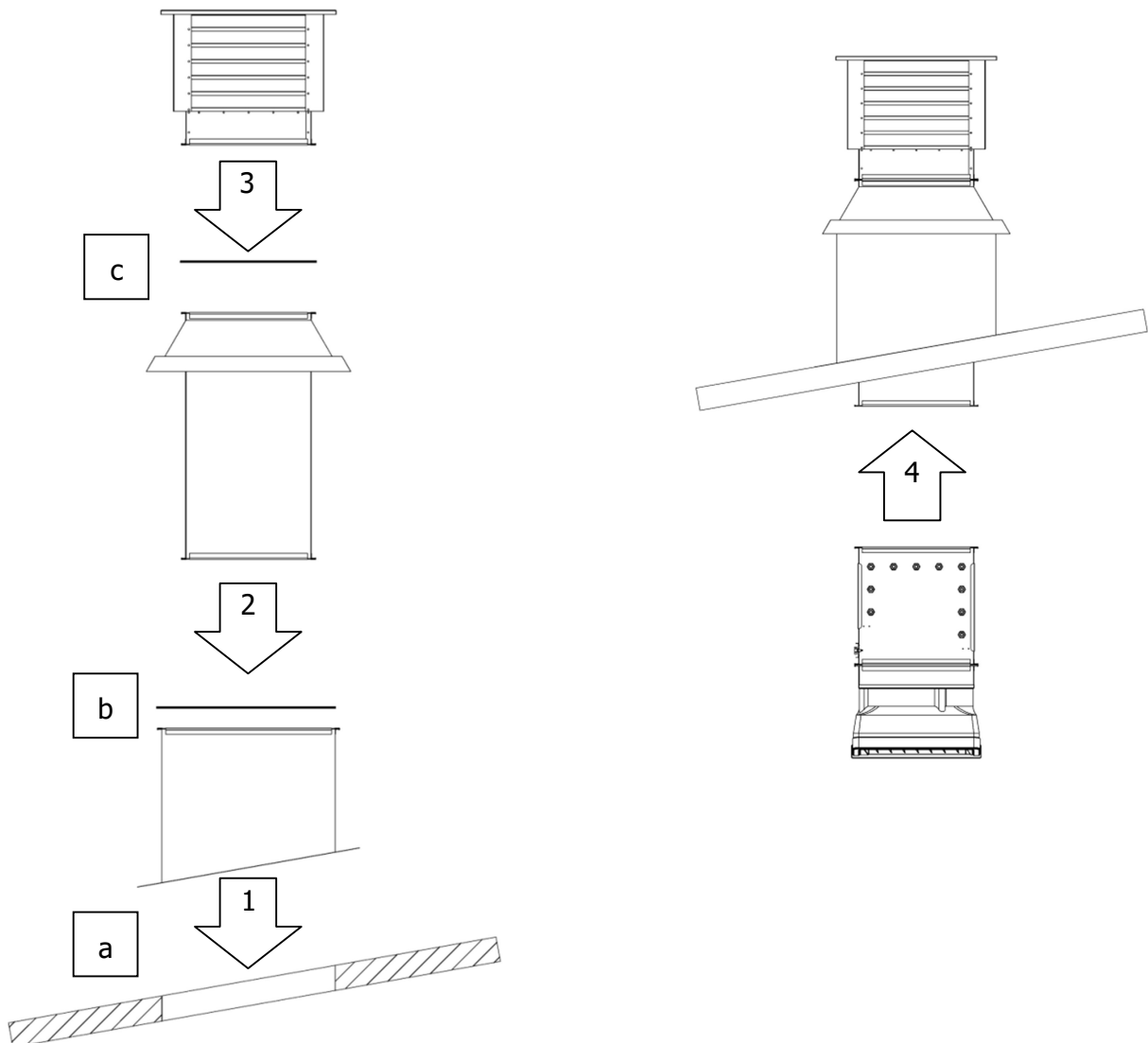
- D. Komorę mieszania z aparatem umocować za pomocą konsoli (5a) bądź podwiesić szpilkami montażowymi (5b).  
*Elementy montażowe nie są elementem zestawu.*



### 5.2. Montaż komory mieszania z czerpnią dachową

- A. Cokół czerpni posadownić nad otworem w dachu (1). Połączenie należy uszczelnić. Pokrycia z papy powinny zachodzić na kołnierz przy podstawie cokołu (a).
- B. Łącznik posadowić na cokole (2), połączenie uszczelnić (b).
- C. Na łączniku posadzić czerpnię (3), połączenie uszczelnić (c).
- D. Do kanału dokręcić komorę mieszania z urządzeniem (4).
- E. Urządzenie wraz z komorą mieszania należy dodatkowo podwiesić szpilkami montażowymi.  
*Elementy montażowe nie są elementem zestawu.*

*Materiały uszczelniające nie stanowią elementów zestawu*



## Dokumentacja techniczna komory mieszania HEATER CONDENS v202201

### WAŻNE !

❶ Cokół czerpni wykonywany jest na zamówienie. Kąt nachylenia dachu należy określić przy składaniu zamówienia u dostawcy

### 6. KONSERWACJA

- » Regularnie należy kontrolować stan czystości filtra oraz wymiennika
- » sprawdzić stan silnika w tym stan łożysk (wirnik wentylatora powinien swobodnie obracać się wokół swojej osi, bez jakichkolwiek bić osiowych i promieniowych oraz bez żadnych stuków)
- » Wszelkie prace powinny być wykonywane przez osoby posiadające odpowiednie uprawnienia

### 7. MONTAŻ AUTOMATYKI KOMORY MIESZANIA

Automatyka komory mieszania HEATR CONDENS została zaprojektowana z myślą o sterowaniu nagrzewnicą wodną HEATER CONDENS z komorą mieszania (opcjonalnie z dwoma nagrzewnicami i dwoma komorami mieszania, po zastosowaniu dodatkowych elementów wyposażenia).

W sterowniku przewidziano współpracę z wentylatorami wyciągowymi. Umożliwia to sygnał 0-10V sprzężony z sygnałem sterującym otwarciem przepustnic

W skład automatyki komory mieszania HEATER CONDENS wchodzi:

- » Szafa sterownicza
- » Termostat przeciwzamrozeniowy
- » Siłownik przepustnicy

#### 7.1. Funkcje automatyki komory mieszania:

- » Włączanie/wyłączanie wentylatora nagrzewnicy;
- » Regulacja wydatku nagrzewnicy za pomocą zewnętrznego regulatora obrotów – panel COMFORT lub INTELIGENT
- » Regulację stopnia otwarcia przepustnic powietrza świeżego i obiegowego komory mieszania
- » Ochrona przeciwzamrozeniowa wymiennika
- » Sterowanie pracą siłowników zaworów odcinających

#### 7.2. Funkcje elementów komory mieszania

- » **Panel COMFORT NEW** – po załączeniu układu zielonym podświetlanym przyciskiem bistabilnym znajdującym się na pokrywie szafy sterowniczej następuje włączenie wentylatora na biegu nastawionym na regulatorze obrotów, otwarcie przepustnicy powietrza świeżego wg wcześniejszej nastawy oraz otwarcie zaworu zasilającego w czynnik grzewczy (jeżeli jest zamontowany). Układ grzewczo- wentylacyjny pracuje do momentu osiągnięcia temperatury nastawionej na termostacie panelu COMFORT NEW. Po osiągnięciu zadanej temperatury układ zostanie wyłączony- następuje wyłączenie wentylatora, zamknięcie przepustnicy powietrza świeżego i zamknięcie zaworu. Po ponownym załączeniu układu- zacznie on pracować zgodnie z wcześniejszymi nastawami.
- » **Panel INTELIGENT** – układ grzewczo- wentylacyjny pracuje analogicznie jak z panelem COMFORT; istotną różnicą jest automatyczna regulacja biegu wentylatora- odpowiedni bieg jest załączany na podstawie porównania temperatury zadanej z temperaturą rzeczywistą.

### WAŻNE !

❶ Przed przystąpieniem do montażu należy zapoznać się dokładnie z instrukcją obsługi i przestrzegać wszystkich warunków montażu urządzenia. Nie przestrzeganie ich może spowodować niewłaściwą pracę urządzenia oraz utratę gwarancji.

❶ Należy zachować szczególną ostrożność przy obchodzeniu się z elementami elektrycznymi urządzenia.

❶ Wszystkie prace instalacyjne powinny być wykonane przez osoby o odpowiednich kwalifikacjach i uprawnieniach.

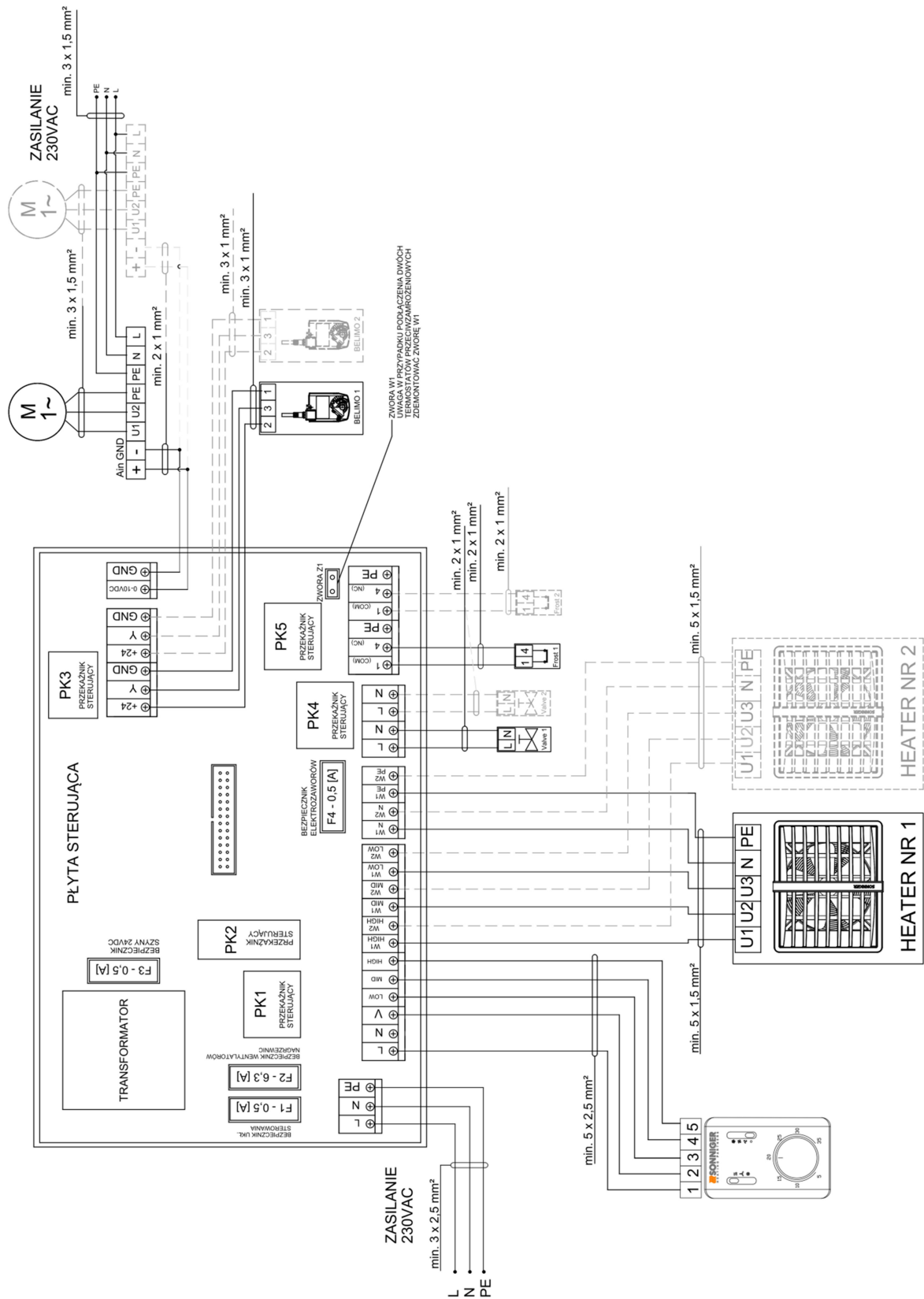
❶ Należy zachować instrukcję i upewnić się, że pozostanie z urządzeniem w przypadku jego przeniesienia lub sprzedaży tak, aby każdy korzystający z niego przez jego okres użytkowania mógł mieć odpowiednie informacje o użytkowaniu urządzenia i bezpieczeństwie.

❶ Przed uruchomieniem sterownika należy dokonać pomiaru izolacji przewodów elektrycznych.

❶ Klient zobowiązany jest do wykonania dodatkowego zabezpieczenia C10.



# Dokumentacja techniczna komory mieszania HEATER CONDENS v202201



\*przewody elektryczne nie są elementem zestawu, wyposażenie instalacji w stosowne przewody należy do klienta

# Dokumentacja techniczna komory mieszania HEATER CONDENS v202201

## WARUNKI GWARANCJI UDZIELONEJ NA URZĄDZENIA

### § 1 Zakres gwarancji

1. Niniejsza gwarancja obejmuje wady materiałowe urządzenia uniemożliwiające jego użytkowanie zgodnie z przeznaczeniem. Gwarancja nie obejmuje prac instalacyjnych oraz eksploatacyjnych.
2. Okres gwarancji wynosi 24 miesiące od daty dostarczenia urządzenia Nabywcy, która widnieje na fakturze sprzedaży i obejmuje wszystkie części/komponenty wchodzące w zakres dostawy.
3. Produkty dostarczone przez osoby trzecie nie są objęte gwarancją tego dostawcy.
4. Urządzenia mogą być uruchamiane i serwisowane wyłącznie przez osoby przeszkolone w zakresie obsługi i eksploatacji urządzeń, posiadające odpowiednie uprawnienia. Wszelkie czynności związane z uruchomieniem, pracami serwisowymi i naprawczymi należy bezwzględnie odnotować w niniejszej Karcie Gwarancyjnej.
5. Warunkiem udzielenia gwarancji jest montaż i uruchomienie urządzenia zgodnie z dokumentacją techniczno-ruchową, wykonane nie później niż 6 miesięcy od daty zakupu.
6. Warunkiem utrzymania gwarancji przez pełny okres gwarancyjny jest wykonywanie czynności serwisowych wskazanych w DTR dla danego urządzenia w dziale „Konserwacja”. Usługi serwisowe z związane z konserwacją urządzeń dokonywane są na zlecenie i koszt Użytkownika.
7. Świadczenie usługi gwarancyjnej nie przerywa ani nie zawiesza okresu gwarancji. Gwarancja na wymienione lub naprawione elementy urządzenia kończy się z upływem terminu gwarancji na urządzenie.

### § 2 Wyłączenia gwarancji

1. Gwarancją nie są objęte uszkodzenia mechaniczne oraz uszkodzenia części elektrycznych wynikające z nieodpowiedniego użytkowania, transportu, skoków napięcia lub innych przyczyn nie wynikających z wad produktu. W związku z powyższym, gwarancja obejmuje jedynie wymianę części/komponentów zawierających wadę konstrukcyjną, które zostaną dostarczone bez dodatkowych kosztów tylko wtedy gdy wadliwa część zostanie zwrócona.
2. Gwarancja na urządzenia nie obejmuje przypadku błędów technicznych zaistniałych podczas procedur związanych z instalacją, regulacją oraz sterowaniem w szczególności takich jak:
  - a. Wady wynikłe na skutek podłączenia urządzenia do nieodpowiednio zaprojektowanych systemów wentylacyjnych, które dopuszczają dodatkowe obciążenia cieplne, odbiegające od normy, oraz pogarszają sprawność wymiennika ciepła
  - b. Wady powstałe w wyniku podłączenia do komponentów lub części, które są częścią systemu grzewczego, ale nie zostały dostarczone przez Sprzedającego, a których nieprawidłowe działanie/funkcjonowanie ma negatywny wpływ na pracę urządzenia.
  - c. Wady powstałe w wyniku podłączenia do komponentów nie będących oryginalnymi częściami zapasowymi
  - d. Wady powstałe w przypadku odsprzedaży produktu przez pierwszego nabywcę/użytkownika kolejnemu kupującemu, który zdemontuje/zainstaluje urządzenie, które było uprzednio zainstalowane i pracowało w określonym obiekcie i warunkach.
  - e. Wady będące skutkiem nieodpowiedniej ekspertyzy i niewiedzy instalatora oraz pracowników technicznych, którzy w nieodpowiedni sposób wykonują dalszy, posprzedażowy serwis urządzenia
  - f. Wady wynikające ze szczególnych warunków użytkowania, odbiegających od standardowych aplikacji o ile strony (Sprzedający i personel techniczny klienta) uprzednio uzgodniły je na piśmie.
  - g. Wady powstałe w wyniku klęsk żywiołowych jak pożar, eksplozje oraz incydenty, które mogą spowodować uszkodzenie urządzeń mechanicznych, elektrycznych i zabezpieczających produktu.
  - h. Wady wynikające z niewłaściwego czyszczenia pomieszczenia technicznego lub miejsca, w którym urządzenie jest zainstalowane, czyszczenie musi odbywać się okresowo, stosownie do warunków pracy i gromadzenia się kurzu.
  - i. Wady wynikająca z braku lub nieodpowiedniego czyszczenia wymienników ciepła urządzenia, czyszczenie musi odbywać się okresowo, stosownie do warunków pracy i gromadzenia się kurzu.
  - j. Wady powstałe w wyniku nieodpowiedniej instalacji niedostosowanej do niskiej zewnętrznej temperatury otoczenia warunków pracy
  - k. Wady powstała w wyniku warunków niskiej temperatury w sytuacji gdy firma instalacyjna nie montuje urządzeń zabezpieczających dla danego urządzenia w celu:
    - uniknięcia niskich temperatur na komponentach elektrycznych i mechanicznych takich jak zawory, elektryczne/elektroniczne urządzenia sterowania
    - uniknięcia kondensacji wody oraz tworzenia szronu/łodu w pobliżu urządzenia
    - uniknięcia szoku termicznego nagrzewnicy i wymiennika ciepła powstałego na skutek nagłych zmian temperatury zewnętrznej
  - l. Wad powstałych w wyniku zabrudzenia filtra

### §3. SONNIGER Polska nie ponosi odpowiedzialności za:

1. Bieżące prace konserwacyjne, przeglądy serwisowe wynikające z DTR oraz programowanie urządzeń.
2. Szkody spowodowane postojami urządzeń w okresie oczekiwania na usługę gwarancyjną.
3. Wszelkie szkody w innym niż urządzenia majątku Klienta.

### §4. Procedura reklamacyjna

1. Reklamacje objęte niniejszymi Warunkami Gwarancji użytkownik zgłasza bezpośrednio do Producenta.
2. Świadczenia wynikające z niniejszej gwarancji zostaną zrealizowane w ciągu 14 dni roboczych od daty zgłoszenia. W wyjątkowych wypadkach termin ten może być wydłużony, w szczególności, gdy wada nie ma charakteru trwałego i jej ustalenie wymaga dłuższej diagnozy lub gdy świadczenie gwarancyjne wymaga sprowadzenia części lub podzespołów od poddostawcy

## Dokumentacja techniczna komory mieszania HEATER CONDENS v202201

3. Użytkownik w ramach działań serwisowych zobowiązuje się :

- umożliwić pełny dostęp do pomieszczeń w których zamontowano urządzenia wraz z zapewnieniem niezbędnej infrastruktury umożliwiającej bezpośredni dostęp do samego urządzenia (podnośnik, rusztowanie itp.) w celu przeprowadzenia prac serwisowych objętych niniejszą gwarancją.
- okazania oryginału Karty gwarancyjnej oraz faktury VAT dokumentującej nabycie urządzenia,
- zapewnienia bezpieczeństwa prac podczas wykonywania usługi,
- zapewnienia możliwości rozpoczęcia prac bezpośrednio po przybyciu serwisu wykonującego usługę.

4. W celu zgłoszenia usterki objętej niniejszą gwarancją niezbędne jest przesłanie na adres Producenta następujących dokumentów:

- a. Prawidłowo wypełnionego formularza zgłoszenia reklamacyjnego dostępnego na stronie [sonniger.com/zgloszenie-serwisowe](http://sonniger.com/zgloszenie-serwisowe)
- b. Kopii wypełnionej Karty Gwarancyjnej.
- c. Kopii protokołu pierwszego uruchomienia, przeglądu gwarancyjnego
- d. Kopii faktury zakupu

5. Naprawa wraz z wymianą części zostanie wykonana bezpłatnie w przypadku, gdy przedstawiciel Autoryzowanego Serwisu SONNIGER stwierdzi, że uszkodzenie lub wadliwe działanie urządzenia powstało z winy urządzenia/producenta.

6. Wszelkie koszty (naprawa, dojazd, koszt części zamiennych) wynikłe z nieuzasadnionej reklamacji - w przypadku, gdy przedstawiciel Autoryzowanego Serwisu SONNIGER stwierdzi, że uszkodzenie powstało w wyniku nieprzestrzegania wytycznych przedstawionych w dokumentacji techniczno-ruchowej lub stwierdzi zaistnienie faktów przedstawionych w § 3 (Wyłączenia gwarancji) - zostaną pokryte przez Klienta dokonującego zgłoszenia awarii.

7. Zgłaszający reklamację zobowiązany jest do pisemnego potwierdzenia wykonania usługi serwisowej.

8. SONNIGER Polska ma prawo odmówić wykonania świadczenia gwarancyjnego w przypadku, gdy SONNIGER Polska nie otrzymał w całości zapłaty za reklamowane urządzenie lub wcześniejszą usługę serwisową

