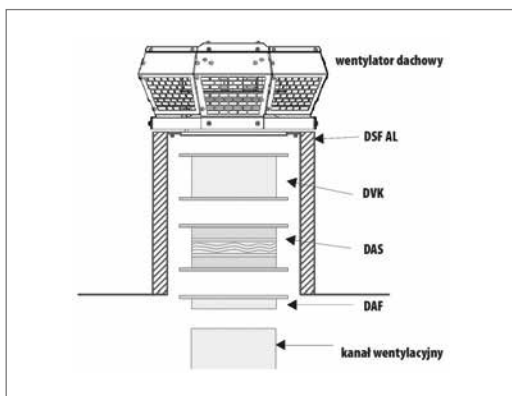




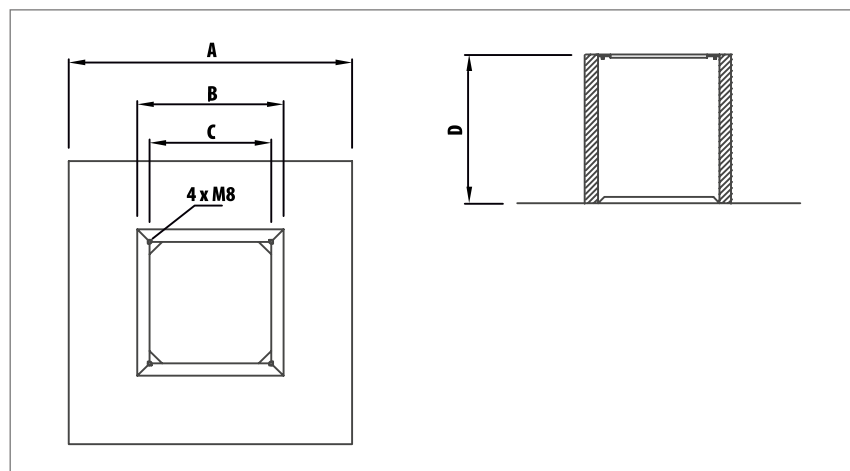
DSF AL

konstrukcja

Podstawa dachowa do dachów płaskich. DSF AL – wykonanie z blachy aluminiowej. Od wewnątrz – izolacja 30 mm zapobiegająca powstawaniu skroplin. Fartuch wokół cokołu głównego pozwala na dokładną izolację podstawy na połąci dachowej.



wymiary oraz przykład montażu podstawy DSF AL i akcesoriów



Typ	dla modeli	A [mm]	B [mm]	C [mm]	D [mm]	waga [kg]
DSF AL 220	190, 220, 225, 250	430	300	245	320	2,9
DSF AL 280	280, 315	526	396	330	320	3,9
DSF AL 355	355, 400	685	555	450	320	5,0
DSF AL 450	450, 500	744	614	535	320	6,0
DSF AL 560	560, 630	1026	896	750	320	9,0
DSF AL 710	710	1115	985	840	320	-

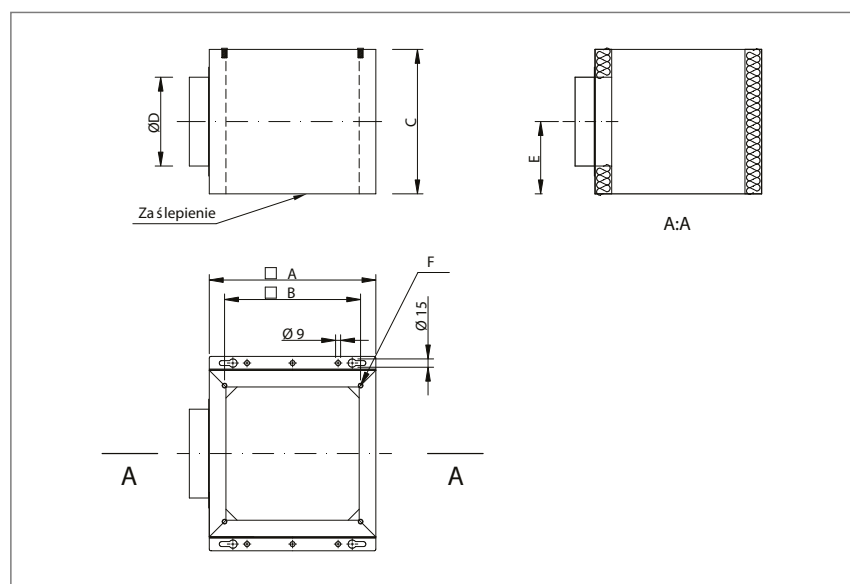


DSF AL/B

konstrukcja

Podstawa dachowa do dachów płaskich lub poziomych konstrukcji. DSF AL/B – wykonanie z blachy aluminiowej. Od wewnątrz izolacja termiczno-akustyczna. Podstawa posiada znormalizowany króćce przyłączeniowy z tolerancją ujemną (nypłowy) do podłączenia w systemie okrągłych kanałów wentylacyjnych oraz otworowane kołnierze umożliwiające montaż do podłoża/konstrukcji.

wymiary podstawy dachowej DSF AL/B



Typ	A [mm]	B [mm]	C [mm]	D [mm]	E [mm]	F	waga [kg]
DSF 220 AL/B125	300	245	260	125	130	4xM8	2,7
DSF 220 AL/B160	300	245	260	160	130	4xM8	2,7
DSF 220 AL/B200	300	245	260	200	130	4xM8	2,7



DSS AL

konstrukcja

Podstawa dachowa tłumiąca do dachów płaskich. DSS AL - wykonanie z blachy aluminiowej. Od wewnątrz – izolacja tłumiąca hałas z wełny mineralnej 30 mm, zapobiegająca powstawaniu skroplin. Wbudowana przegroda tłumiąca z izolacją z wełny mineralnej 60 mm.

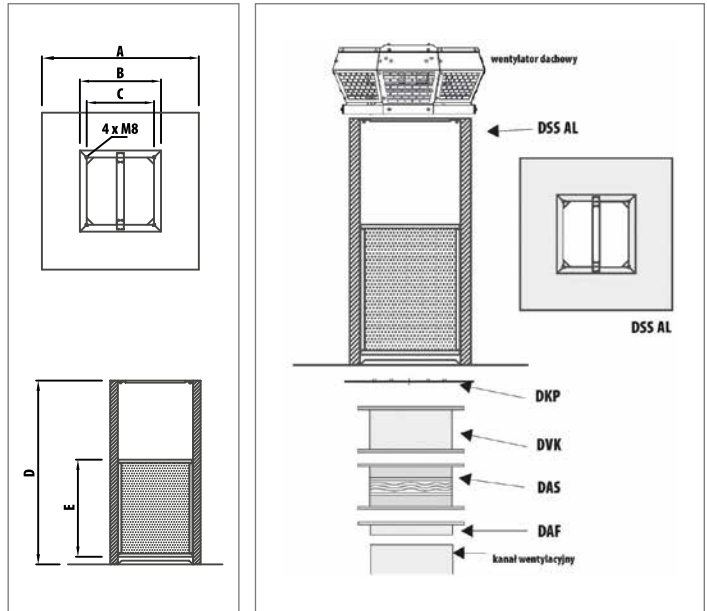
Fartuch wokół cokołu głównego pozwala na dokładną izolację podstawy na pości dachowej.

wymiary oraz przykład montażu podstawy DSS AL i akcesoriów

Typ	dla modeli	A [mm]	B [mm]	C [mm]	D [mm]	E [mm]	m [kg]
DSS AL 220	190, 220, 225, 250	430	300	245	620	410	6,9
DSS AL 280	280, 315	526	396	330	620	381	9,0
DSS AL 355	355, 400	685	555	450	620	312	12,0
DSS AL 450	450, 500	744	614	535	620	323	13,0
DSS AL 560	560, 630	1026	896	750	620	314	19,0
DSS AL 710	710	1186	985	840	1166	827	33,5

zdolność tłumienia hałasu

Typ	Δsr	125 Hz	250 Hz	500 Hz	1000 Hz	2000 Hz	4000 Hz	8000 Hz
DSS AL 220	12,5	1	3	13	17	13	16	14
DSS AL 280	12,8	1	2	6	14	18	17	14
DSS AL 355	11,8	2	3	7	18	16	11	10
DSS AL 450	11,0	2	2	3	6	14	9	9
DSS AL 560	6,5	0	1	5	10	8	6	5
DSS AL 710	17,2	1,0	8,6	14,0	22,6	22,0	16,2	14,7

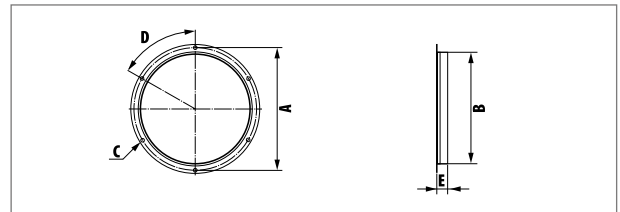


DAF

wymiary

konstrukcja

Przeciwnkołnierz (króciec) do wentylatorów dachowych wykonany ze stali ocynkowanej. Umożliwia podłączenie odcinka kanału prostego o przekroju okrągłym.



Typ	dla modeli	ØA [mm]	ØB [mm]	C [mm]	D [mm]	E [mm]	m [kg]
DAF 150	190, 220, 225, 250	213	149	6 x 07	6 x 60°	35	0,3
DAF 160	190, 220, 225, 250	213	159	6 x 07	6 x 60°	40	0,3
DAF 180	190, 220, 225, 250	213	179	6 x 07	6 x 60°	40	0,3
DAF 200	280, 315	286	199	6 x 07	6 x 60°	40	0,4
DAF 250	280, 315	286	249	6 x 07	6 x 60°	40	0,4
DAF 400	355, 400, 450, 500	438	399	6 x Ø10	6 x 60°	44	0,7
DAF 560	560, 630	605	559	8 x Ø10	8 x 45°	44	1,9
DAF 710	710	674	629	8 x Ø10	8 x 45°	44	-



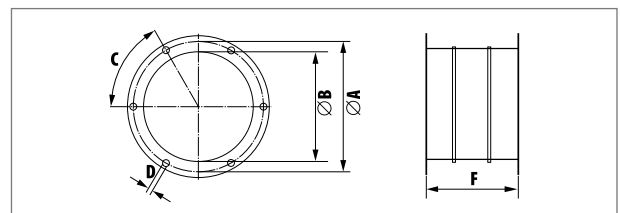
DAS

wymiary

konstrukcja

Złącze przeciwdrganiowe dla wentylatorów dachowych. Składa się z dwóch kołnierzy ze stali ocynkowanej połączonych taśmą kompensacyjną z PES.

Maksymalna temperatura pracy – 75°C.

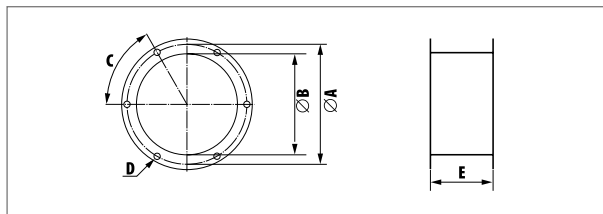


Typ	ØA [mm]	ØB [mm]	C [mm]	D [mm]	F [mm]	m [kg]
DAS 180	217	182	6 x 60°	9,5	130...195	1,0
DAS 250	286	253	6 x 60°	9,5	130...195	1,3
DAS 400	438	400	6 x 60°	10,0	116...181	3,3
DAS 560	605	560	8 x 45°	10,0	116...181	4,6
DAS 710	674	630	8 x 45°	10,0	116...181	5,1



DVK

wymiary



konstrukcja

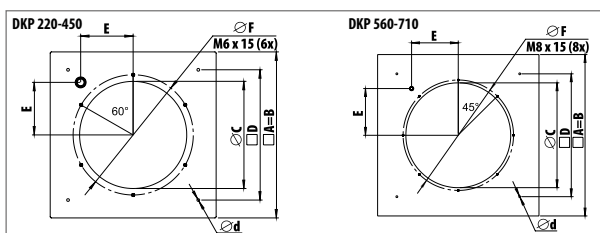
Kłapa (przepustnica) zwrotna motylkowa z przyłączem kołnierzowym. Obudowa i łopatki wykonane z galwanizowanej blachy stalowej. Kłapa zapewnia przepływ w kanale wentylacyjnym tylko w jednym kierunku, zgodnym ze strzałką na obudowie.

Typ	ØA [mm]	ØB [mm]	C [mm]	D [mm]	F [mm]	m [kg]
DVK 180	217	182	6 x 60°	9,5	120	1,2
DVK 250	286	253	6 x 60°	9,5	162	2,0
DVK 400	438	400	6 x 60°	10,0	271	7,1
DVK 560	605	560	8 x 45°	10,0	271	10,5
DVK 710	674	630	8 x 45°	10,0	271	11,4



DKP

wymiary



konstrukcja

Płyta adaptacyjna umożliwiająca podłączenie kanału wentylacyjnego do wentylatora zamontowanego na podstawie tłumiącej. Płyta adaptacyjna wykonana jest z galwanizowanej blachy stalowej i posiada zintegrowane nitonakrętki do podłączenia kołnierzowego. Wymiary otworów przystosowane do montażu akcesoriów DAF, DAS, DVK. W płycie został umiejscowiony dławik umożliwiający wyprowadzenie kabli elektrycznych.

montaż

Płyty adaptacyjne DKP montuje się do cokołu/dachu za pomocą wkrętów. Akcesoria dodatkowe typu DAF, DAS, DVK łączy się ze sobą za pomocą śrub i nakrętek M6/M8 (w zależności od modelu). Śruby i nakrętki należy nabyć osobno.

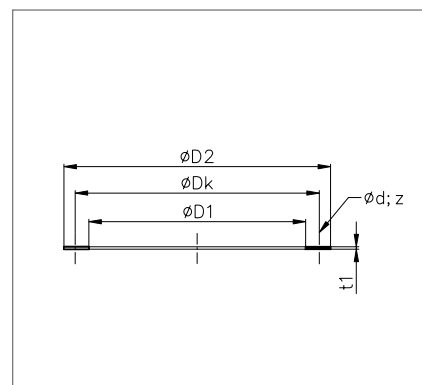
Typ	A [mm]	B [mm]	nito-nakrętki	ØC [mm]	D [mm]	E [mm]	ØF [mm]	Ød [mm]
DKP 220	295	295	6x M6x15	185	220	93	213	4 x Ø6,5
DKP 280	395	395	6x M6x15	255	310	125	286	4 x Ø6,5
DKP 355	555	555	6x M6x15	407	450	190	438	4 x Ø6,5
DKP 450	625	625	6x M6x15	407	450	190	438	4 x Ø6,5
DKP 560	895	895	8x M8x15	575	670	260	605	4 x Ø9
DKP 710	985	985	8x M8x15	640	750	285	674	4 x Ø9



D Przewietnik

wymiary

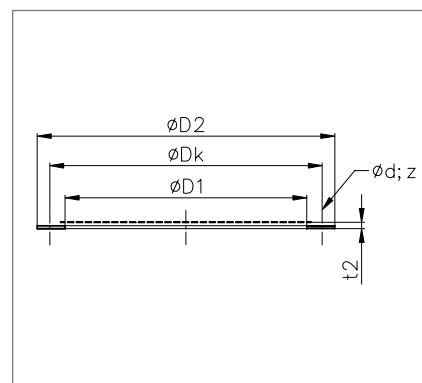
Typ	ØD ₁ [mm]	ØD ₂ [mm]	ØD _k [mm]	t ₁ [mm]	Ød; z [mm]
D 560s	560	639	605	6	Ø12x8
D 630s	630	708	674	6	Ø12x8
D 710s	710	785	751	6	Ø12x8
D 800s	800	871	837	6	Ø12x12
D 900s	900	968	934	6	Ø12x12



MZ Siatka ochronna

wymiary

Typ	ØD ₁ [mm]	ØD ₂ [mm]	ØD _k [mm]	t ₂ [mm]	Ød; z [mm]
MZ 560s	560	639	605	9	Ø12x8
MZ 630s	630	708	674	9	Ø12x8
MZ 710s	710	785	751	9	Ø12x8
MZ 800s	800	871	837	10	Ø12x12
MZ 900s	900	968	934	10	Ø12x12



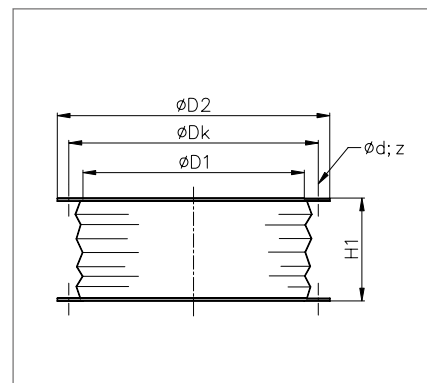


EP

Złącze elastyczne

wymiary

Typ	$\varnothing D_1$ [mm]	$\varnothing D_2$ [mm]	$\varnothing D_k$ [mm]	H_1 [mm]	$\varnothing d; z$ [mm]
EP 560	560	639	605	150	$\varnothing 12 \times 8$
EP 630	630	708	674	150	$\varnothing 12 \times 8$
EP 710	710	785	751	150	$\varnothing 12 \times 8$
EP 800	800	871	837	150	$\varnothing 12 \times 12$
EP 900	900	968	934	150	$\varnothing 12 \times 12$

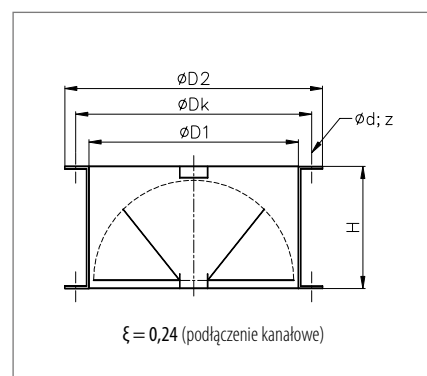


SL

Kłapa zwrotna

wymiary

Typ	$\varnothing D_1$ [mm]	$\varnothing D_2$ [mm]	$\varnothing D_k$ [mm]	H [mm]	$\varnothing d; z$ [mm]
SL 560	560	639	605	310	$\varnothing 12 \times 8$
SL 630	630	708	674	350	$\varnothing 12 \times 8$
SL 710	710	785	751	400	$\varnothing 12 \times 8$
SL 800	800	871	837	430	$\varnothing 12 \times 12$
SL 900	900	968	934	500	$\varnothing 12 \times 12$



PR/PP

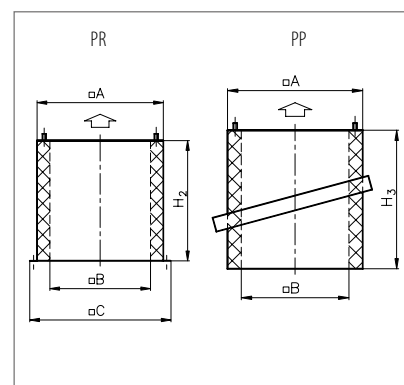
Izolowana podstawa dachowa
do dachów płaskich/skośnych



wymiary

Typ	A [mm]	B [mm]	C [mm]	H_2 [mm]	H_3 [mm]
PR/PP 630/560	880	770	996	400	950
PR/PP 710/630	980	870	1134	500	950
PR/PP 800/710	1100	990	1254	500	950
PR/PP 900/800	1230	1120	1384	500	950
PR/PP 1000/900	1380	1270	1534	500	950

* oznaczenie PR/PP wymiar wentylatora / średnica pozostałych akcesoriów



PRG/PSG

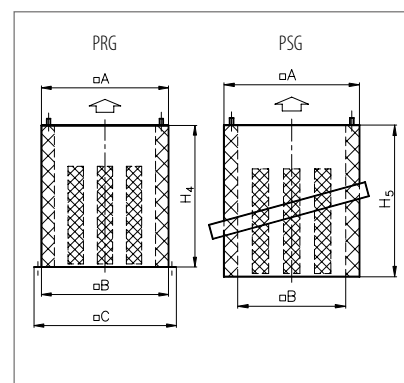
Podstawa tłumiąca do dachów
płaskich/skośnych



wymiary

Typ	A [mm]	B [mm]	C [mm]	H_4 [mm]	H_5 [mm]
PRG/PSG 630/560	880	770	996	950	950
PRG/PSG 710/630	980	870	1134	1250	1250
PRG/PSG 800/710	1100	990	1254	1300	1300
PRG/PSG 900/800	1230	1120	1384	1350	1350
PRG/PSG 1000/900	1380	1270	1534	1450	1450

* oznaczenie PRG/PSG wymiar wentylatora / średnica pozostałych akcesoriów



STS6

wyłącznik serwisowy

6-biegunowy, przełączanie za pomocą 2 styków pomocniczych



wymiary

Typ	P _n [kW]	I _n [A]	L x B x H [mm]
STS6 - 5,5s	5,5	20	120 x 85 x 107
STS6 - 7,5s	7,5	25	190 x 100 x 110
STS6 - 11s	11	32	190 x 100 x 110
STS6 - 15s	15	40	250 x 145 x 124
STS6 - 22s	22	63	250 x 145 x 124

