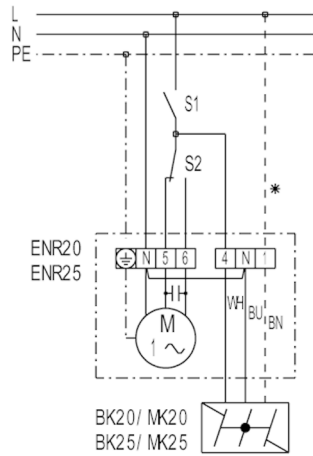


ENR 25

ENR 25 z włącznikiem-wyłącznikiem i przełącznikiem kierunku obrotów



S1 - zał./wył.

S2 - Przełączanie między wywiewem i nawiewem

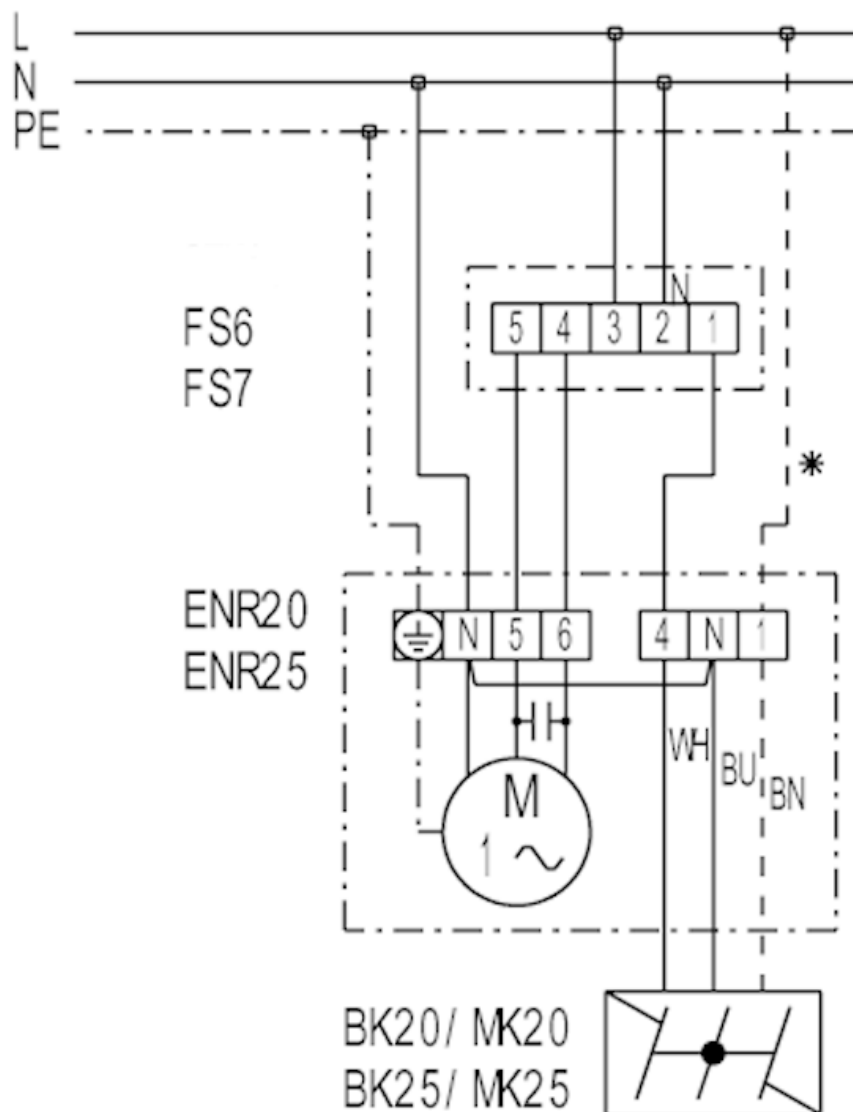
Zacisk 5 - wyciąg powietrza

Zacisk 6 - nawiew

* - przewód tylko dla żaluzji MK...

ENR 25

ENR 25 z przełącznikami kierunku obrotów FS 6, FS 7



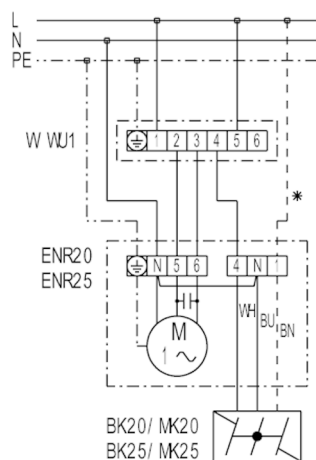
FS 6 - Przełącznik stopniowy (2 prędkości obrotów, wywiew lub nawiew)

FS 7 - Przełącznik kierunku obrotów (wywiew lub nawiew)

* - przewód tylko dla żaluzji MK...

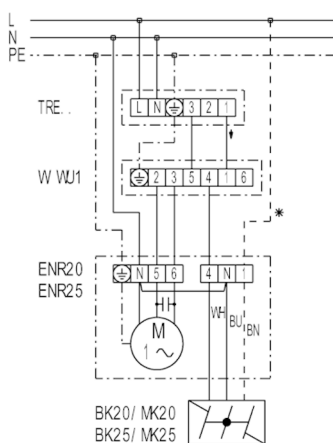
ENR 25

ENR 25 z przełącznikiem kierunku obrotów W 1, WU 1



W 1 - Przełącznik kierunku obrotów (wywiew lub nawiew, zał./wył.), natynkowy
 WU 1 - Przełącznik kierunku obrotów (wywiew lub nawiew, zał./wył.), podtynkowy
 * - przewód tylko dla żaluzji MK...

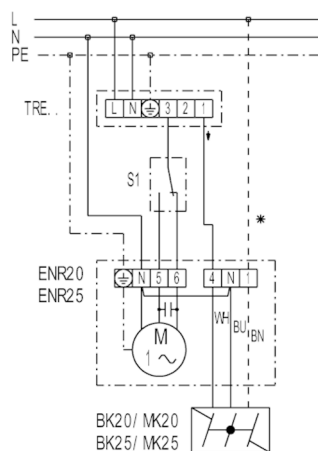
ENR 25 z transformatorem 5-stopniowym TRE i przełącznikiem kierunku obrotów W 1, WU 1



TRE - Transformator 5-stopniowy (zał./wył., 5 prędkości obrotów)
 W 1 - Przełącznik kierunku obrotów (wywiew lub nawiew, zał./wył.), natynkowy
 WU 1 - Przełącznik kierunku obrotów (wywiew lub nawiew, zał./wył.), podtynkowy
 * - przewód tylko dla żaluzji MK...

ENR 25

ENR 25 z transformatorem 5-stopniowym TRE i przełącznikiem kierunku obrotów

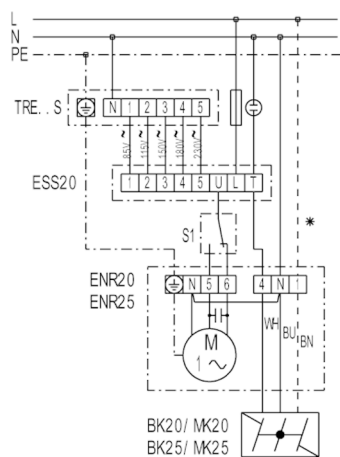


TRE - Transformator 5-stopniowy (zał./wył., 5 prędkości obrotów)

S1 - Przełącznik kierunku obrotów (wywiew lub nawiew)

* - przewód tylko dla żaluzji MK...

ENR 25 z transformatorem 5-stopniowym TRE...S i przełącznikiem 5-stopniowym ESS 20



TRE - transformator 5-stopniowy, do montażu w szafach rozdzielczych

ESS20 - Przełącznik 5-stopniowy (zał./wył., 5 prędkości obrotów)

S1 - Przełącznik kierunku obrotów (wywiew lub nawiew)

* - przewód tylko dla żaluzji MK...