



Krótki opis

Osiowy wentylator ścienny do wentylacji i wyciągu powietrza, DN 250

Przykłady zastosowań

Biuro, Pomieszczenie biurowe, Obiekt handlowy, Restauracja, Zakład produkcyjny

Numer katalogowy

0081.0317

Dane Techniczne

Wydajność powietrza	840 m ³ /h
Prędkość obrotów	1.240 1/min
Typ wirnika	osiowo
Kierunek powietrza	Wentylacja lub wyciąg powietrza
z możliwością regulacji obrotów	✓
Możliwość pracy nawrotnej	✓
Typ napięcia	Prąd zmienny
Napięcie znamionowe	230 V
Częstotliwość sieci	50 Hz
Wydajność nominalna	48 W
I _{Nom}	0,16 A
I _{Max}	0,22 A
Stopień ochrony	IP 44
Kabel zasilający	5 x 1,5 mm ²
Miejsce montażu	Ściana / Sufit
Rodzaj montażu	natynkowy
Pozycja montażowa	bez znaczenia
Materiał	Tworzywo sztuczne
Kolor	biel drogowa, podobna do RAL 9016
Ciężar	3,06 kg
Ciężar z opakowaniem	3,87 kg
Wielkość nominalna	250 mm
Szerokość	370 mm
wysokość	370 mm
Głębokość	158 mm
Szerokość z opakowaniem	430 mm
Wysokość z opakowaniem	430 mm
Głębokość z opakowaniem	185 mm
Temperatura powietrza przetwarzanego przy I _{Max}	40 °C

ENR 25

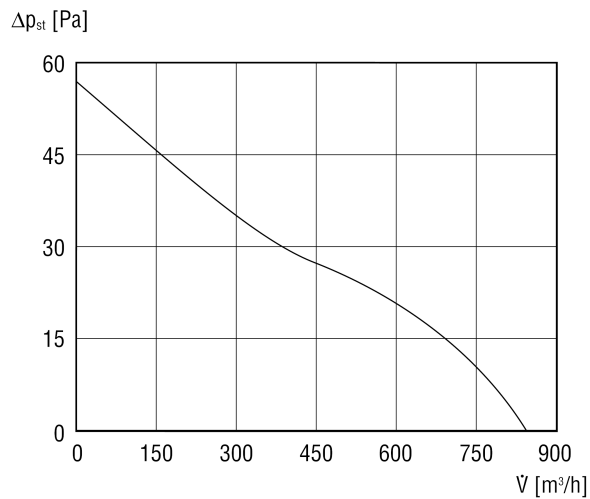
Poziom ciśnienia akustycznego	50 dB(A)
Jednostka opakowaniowa	1 sztuka
Asortyment	C
GTIN (EAN)	4012799813170

Poziomy mocy akustycznej w paśmie oktawy

	63 Hz	125 Hz	250 Hz	500 Hz	1 kHz	2 kHz	4 kHz	8 kHz	Ogółem
L_{WA7}, wysokości (dB(A))	-	-	-	-	-	-	-	-	59

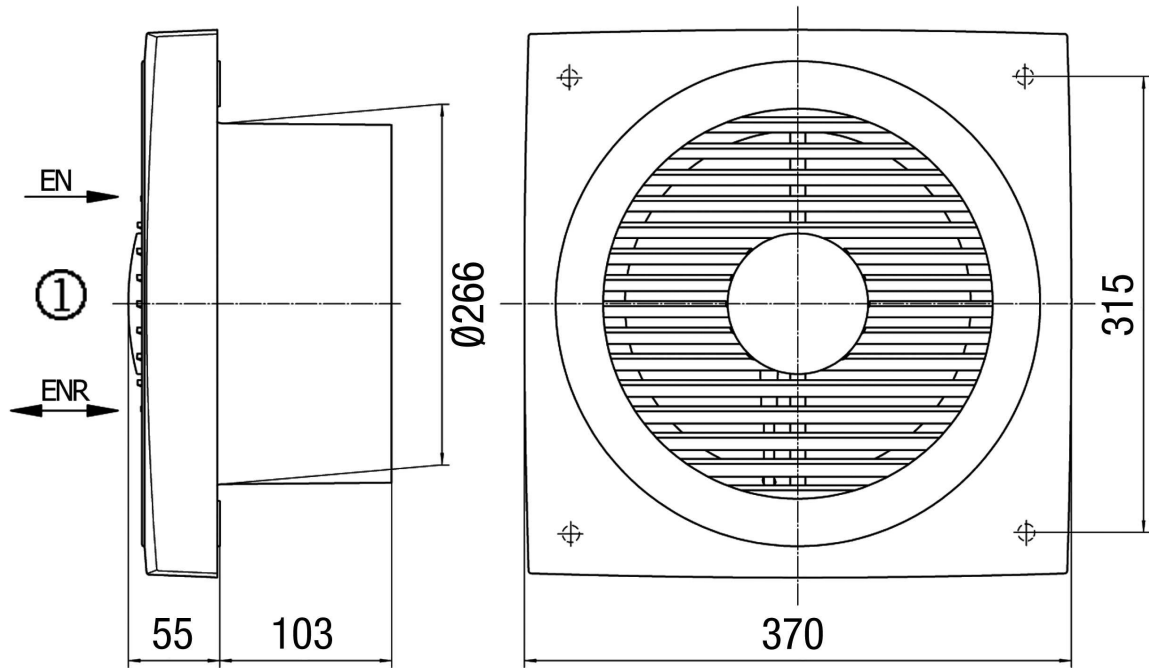
L_{WA7}= Poziom mocy akustycznej obudowy i wolnego wlotu w dB

Charakterystyka



ENR 25

Rysunek wymiarowy [mm]



① Wewnątrz