

# ECA 150 ipro KVZC



## Krótki opis

Dwustopniowy wentylator do małych pomieszczeń, DN 150 z wewnętrzną żaluzją sterowaną elektrycznie i nastawianym opóźnieniem włączenia i czasem wybiegu

## Przykłady zastosowań

Kuchnia, Pralnia, Piwnica, Pomieszczenie do majsterkowania, Przedsiónek sauny

Numer katalogowy

0084.0092

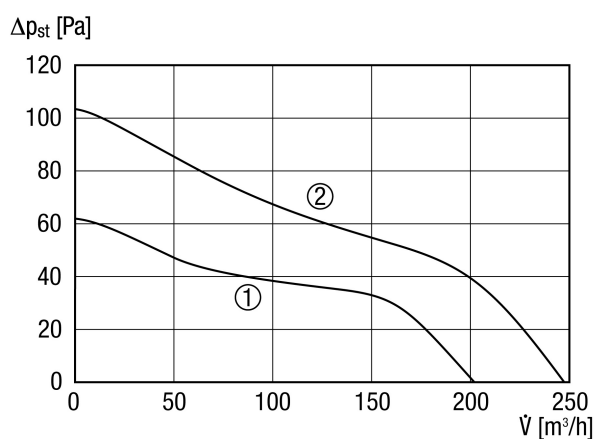
## Dane Techniczne

Wykonanie	Regulowane opóźnienie włączenia i czasu wybiegu.
Wydajność powietrza	200 m <sup>3</sup> /h / 250 m <sup>3</sup> /h
Prędkość obrotów	1.672 1/min / 2.189 1/min
z możliwością regulacji obrotów	–
Możliwość pracy nawrotnej	–
SEC – wartość średnia	-10,31 kWh/(m <sup>2</sup> *a)
Typ napięcia	Prąd zmienny
Napięcie znamionowe	230 V
Częstotliwość sieci	50 Hz
Wydajność nominalna	18 W / 22 W
I <sub>Max</sub>	0,11 A
Stopień ochrony	IP X5
Kabel zasilający	5 x 1,5 mm <sup>2</sup>
Miejsce montażu	Sufit / Ściana
Rodzaj montażu	natynkowy
Pozycja montażowa	bez znaczenia
Materiał	Tworzywo sztuczne
Kolor	biel drogowa, podobna do RAL 9016
Ciężar	1,7 kg
Ciężar z opakowaniem	1,97 kg
Żaluzja	zintegrowany
Typ żaluzji	elektryczny
Wielkość nominalna	150 mm
Szerokość	228 mm
wysokość	228 mm
Głębokość	123,3 mm
Szerokość z opakowaniem	235 mm
Wysokość z opakowaniem	235 mm
Głębokość z opakowaniem	200 mm

# ECA 150 ipro KVZC

Temperatura powietrza przetłaczanego przy $I_{Max}$	40 °C
Czas wybiegu	0 min / 8 min / 17 min / 25 min
Opóźnienie włączenia	0 s / 50 s / 90 s / 120 s
Poziom ciśnienia akustycznego	33 dB(A) / 40 dB(A) (Odległość 3 m, warunki pola swobodnego)
Jednostka opakowaniowa	1 sztuka
Asortyment	A
GTIN (EAN)	4012799840923

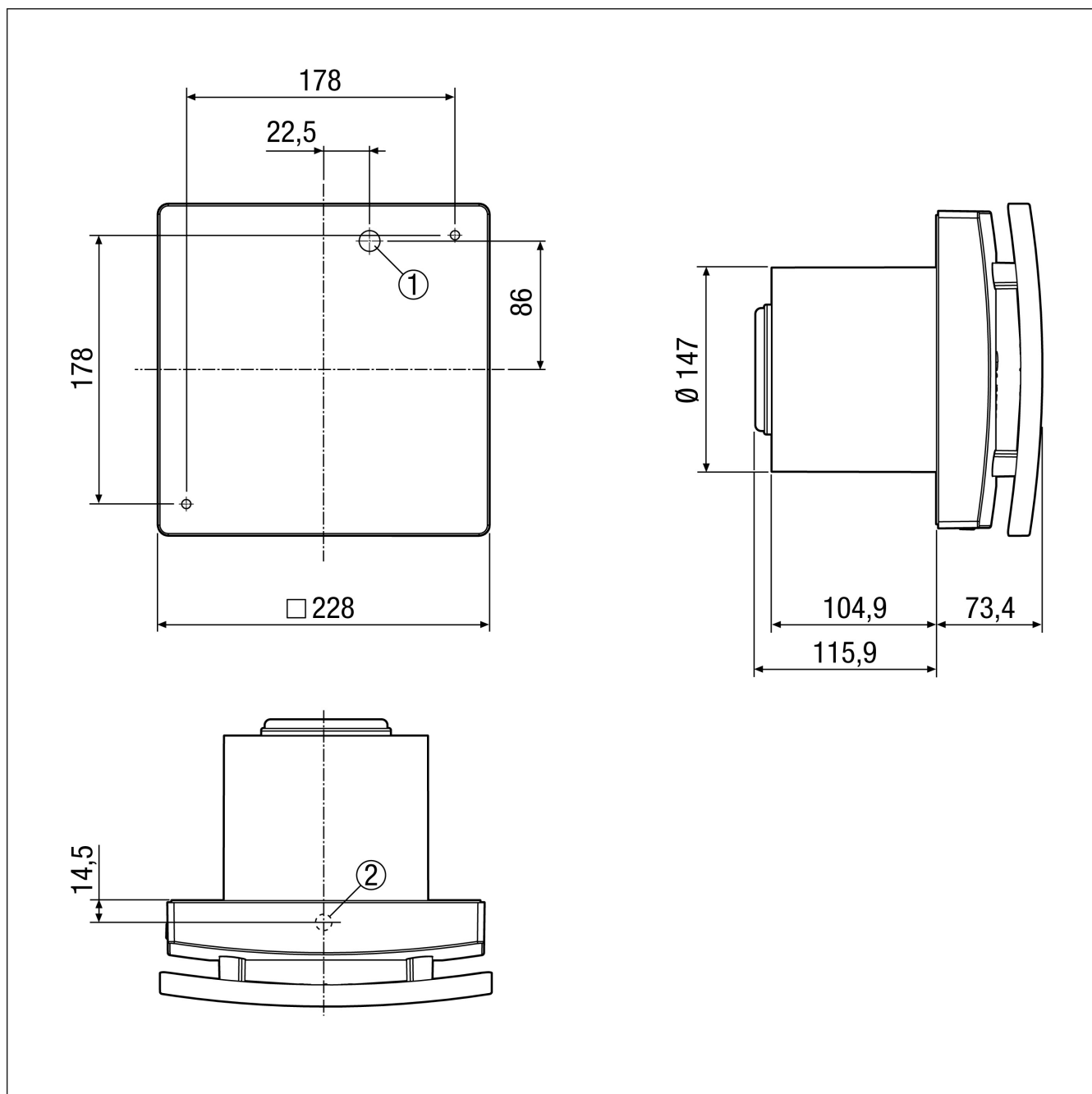
## Charakterystyka



- ① Stoień mocy 1
- ② Stoień mocy 2

# ECA 150 ipro KVZC

Rysunek wymiarowy [mm]



- ① Wprowadzenie kabla do przyłącza podtynkowego
- ② Przepust kablowy do przyłącza natynkowego