

ECA 120 24 V



Krótki opis

Ze stałą wewnętrzną kratką, na bardzo niskie napięcie bezpieczne

Przykłady zastosowań

Łazienka, WC, Pomieszczenie magazynowe, Spizarnia, Piwnica

Numer katalogowy

0084.0019

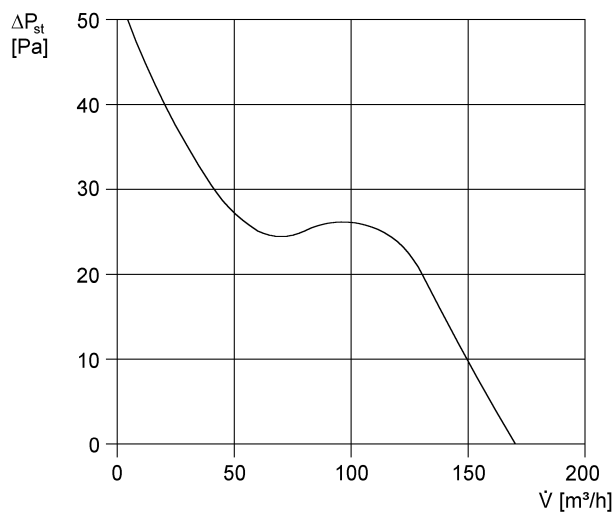
Dane Techniczne

Wykonanie	Bardzo niskie napięcie bezpieczne
Wydajność powietrza	170 m ³ /h
Prędkość obrotów	2.600 1/min
z możliwością regulacji obrotów	–
Możliwość pracy nawrotnej	–
Typ napięcia	Prąd zmienny
Napięcie znamionowe	24 V
Częstotliwość sieci	50 Hz / 60 Hz
Pobór mocy	19 W
I _{Max}	1,2 A
Stopień ochrony	IP 45
Kabel zasilający	3 x 1,5 mm ²
Miejsce montażu	Ściana
Rodzaj montażu	natynkowy
Pozycja montażowa	bez znaczenia
Materiał	Tworzywo sztuczne
Kolor	biel drogowa, podobna do RAL 9016
Ciężar	0,9 kg
Ciężar z opakowaniem	1,06 kg
Wielkość nominalna	120 mm
Szerokość	171 mm
wysokość	171 mm
Głębokość	114 mm
Szerokość z opakowaniem	180 mm
Wysokość z opakowaniem	180 mm
Głębokość z opakowaniem	140 mm
Temperatura powietrza przetłaczanego przy I _{Max}	40 °C
Poziom ciśnienia akustycznego	42 dB(A) (Odległość 3 m, warunki pola swobodnego)
Jednostka opakowaniowa	1 sztuka

ECA 120 24 V

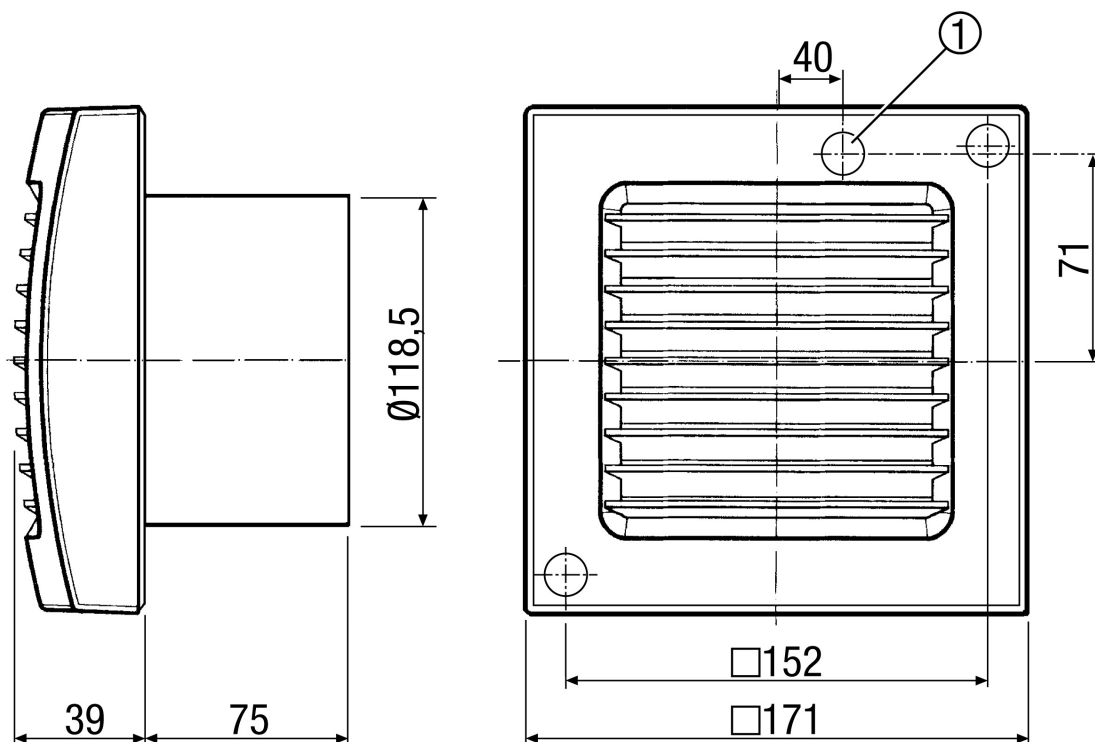
Asortyment	A
GTIN (EAN)	4012799840190

Charakterystyka



U = 230 wzgl. 24 V
 f = 50 Hz
 n = 2600 obr⁻¹

Rysunek wymiarowy [mm]



PRODUKTARKUSZ DANYCH

ECA 120 24 V



① przepust kablowy