

ECA 15/4 E



Krótki opis

Wentylator rurowy do montażu w przewodach ze szwem spiralnym, DN 150, 170 m³/h

Przykłady zastosowań

Łazienka, WC, Pomieszczenie magazynowe, Spizarnia, Piwnica

Numer katalogowy

0080.0991

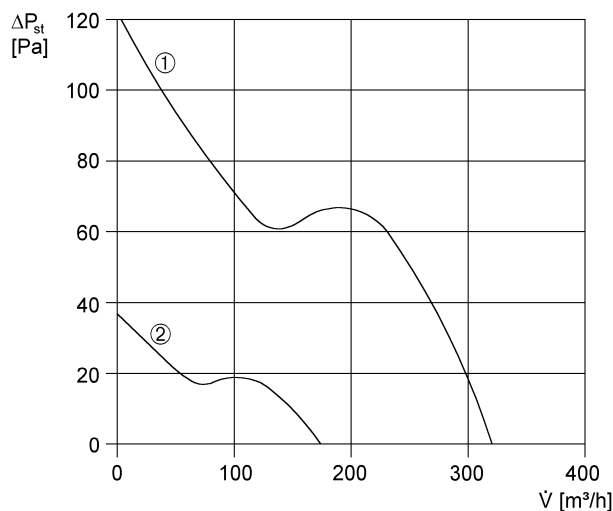
Dane Techniczne

Wydajność powietrza	170 m ³ /h
Prędkość obrotów	1.420 1/min
z możliwością regulacji obrotów	✓
Możliwość pracy nawrotnej	–
Typ napięcia	Prąd zmienny
Napięcie znamionowe	230 V
Częstotliwość sieci	50 Hz / 60 Hz
Pobór mocy	18 W
I _{Nom}	0,1 A
I _{Max}	0,12 A
Stopień ochrony	IP 44
Kabel zasilający	3 x 1,5 mm ²
Rodzaj montażu	Montaż podtynkowy
Pozycja montażowa	bez znaczenia
Materiał	Tworzywo sztuczne
Kolor	biel drogowa, podobna do RAL 9016
Ciężar	1,1 kg
Ciężar z opakowaniem	1,15 kg
Wielkość nominalna	150 mm
Szerokość	146 mm
wysokość	146 mm
Głębokość	120 mm
Szerokość z opakowaniem	155 mm
Wysokość z opakowaniem	155 mm
Głębokość z opakowaniem	135 mm
Temperatura powietrza przetłaczanego przy I _{Max}	40 °C
Poziom ciśnienia akustycznego	29 dB(A) (Odległość 3 m, warunki pola swobodnego)
Jednostka opakowaniowa	1 sztuka
Asortyment	A

ECA 15/4 E

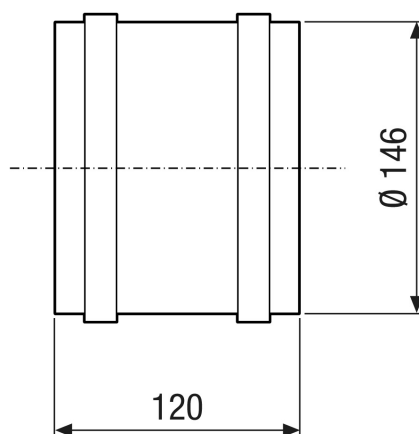
GTIN (EAN)	4012799809913
------------	---------------

Charakterystyka



U = 230 V
 f = 50 Hz
 ① ECA 15/2E: n = 2600 min⁻¹
 ② ECA 15/4E: n = 1375 min⁻¹

Rysunek wymiarowy [mm]



PRODUKTARKUSZ DANYCH

ECA 15/4 E

