

# MDR 45 EC



## Krótki opis

Odśrodkowy wentylator dachowy z silnikiem EC, DN 450

## Przykłady zastosowań

Stanowisko pracy, Zakład produkcyjny, Hala przemysłowa, Hala montażowa, Obiekt handlowy

Numer katalogowy

0087.0030

## Dane Techniczne

Wydajność powietrza	11.010 m <sup>3</sup> /h
Wydajność tłoczenia <sub>Znam.</sub>	6.260 m <sup>3</sup> /h (w opc. Współczynnik sprawności)
Ciśnienie p <sub>fs, Znam.</sub>	895 Pa (w opc. Współczynnik sprawności)
prędkość obrotowa n <sub>Znam.</sub>	2.120 1/min (w opc. Współczynnik sprawności)
Typ wirnika	promieniowo
z możliwością regulacji obrotów	✓
Możliwość pracy nawrotnej	–
Typ napięcia	Prąd zmienny trójfazowy
Napięcie znamionowe	400 V
Częstotliwość sieci	50 Hz
Wydajność nominalna	2.977 W (w opc. Współczynnik sprawności)
I <sub>Nom</sub>	4,6 A (w opc. Współczynnik sprawności)
I <sub>Max</sub>	5,3 A
Stopień ochrony	IP 55
Klasa izolacji	F
Przełączalna liczba biegunów	–
Miejsce montażu	Dach
Pozycja montażowa	pionowo
Ciężar	82,6 kg
Ciężar z opakowaniem	96 kg
odchylny	–
Wielkość nominalna	450 mm
Szerokość	980 mm
wysokość	713 mm
Głębokość	980 mm
Szerokość z opakowaniem	1.200 mm
Wysokość z opakowaniem	854 mm
Głębokość z opakowaniem	1.200 mm
Temperatura powietrza przetwarzanego przy I <sub>Max</sub>	-25 °C do 60 °C

# MDR 45 EC

Klasa temperaturowa	F
Jednostka opakowaniowa	1 sztuka
Asortyment	E
GTIN (EAN)	4012799870302

## Dane techniczne według ErP w punkcie najwyższej sprawności (Best Efficiency Point /BEP/)

Efektywność ogólna $\eta$	52,3 %
Rok produkcji	patrz tabliczka znamionowa
Nazwa producenta / urzędowy numer w rejestrze / miejsce filii producenta	Maico Elektroapparate-Fabrik GmbH / Sąd Rejestrowy Freiburg, nr w rejestrze HRB 601233
Nr kat.	0087.0030
$P_{BEP}$ / wydajność powietrza $_{BEP}$ / $P_{fs, BEP}$	2,977 kW / 6.260 m <sup>3</sup> /h / 895 Pa
Informacje dotyczące demontażu i utylizacji	patrz instrukcja montażu
Informacje dotyczące montażu, eksploatacji i utrzymania w należytym stanie	patrz instrukcja montażu
Przedmioty użyte przy pomiarze efektywności, które nie są opisane przez kategorię pomiarową	-
Poziom ciśnienia akustycznego $L_{WA5}$	93 dB

## Poziomy mocy akustycznej w paśmie oktawy

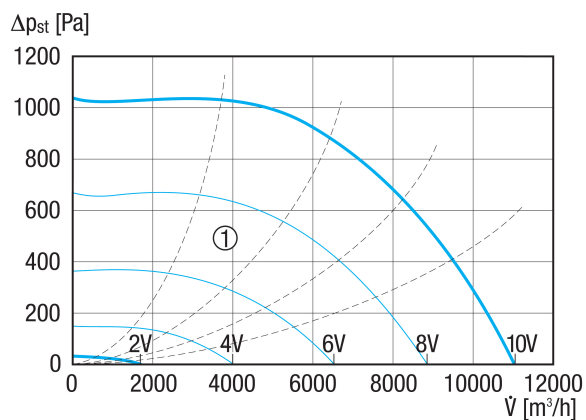
	63 Hz	125 Hz	250 Hz	500 Hz	1 kHz	2 kHz	4 kHz	8 kHz	Ogółem
$L_{WA5, 2 V}$ (dB(A))	20	30,8	38,9	40	53,6	47,5	29	10,2	54,9
$L_{WA5, 4 V}$ (dB(A))	38	49	55,8	59,5	62,1	63,2	64,5	47,1	69
$L_{WA5, 6 V}$ (dB(A))	47,2	61,7	66,2	70,3	72,8	74,8	72,2	70,7	79,7
$L_{WA5, 8 V}$ (dB(A))	53,8	63	74	78	81,3	83,3	80,7	80,5	88,3
$L_{WA8, 2 V}$ (dB(A))	25,2	32,7	41,5	42,8	52,8	44,7	28,9	10,4	54
$L_{WA8, 4 V}$ (dB(A))	43,1	54,2	56,9	62,7	65,2	63,6	63,2	48	70,1
$L_{WA8, 6 V}$ (dB(A))	51,6	63,9	67,1	73,2	75,8	75,6	72,7	69,9	81,1
$L_{WA8, 8 V}$ (dB(A))	58,5	69,6	77,7	80,6	83,2	83,6	81,1	77,5	89

$L_{WA5}$ = Poziom mocy akustycznej wolnego wlotu w dB

$L_{WA8}$ = Poziom mocy akustycznej obudowy i wolnego wylotu w dB

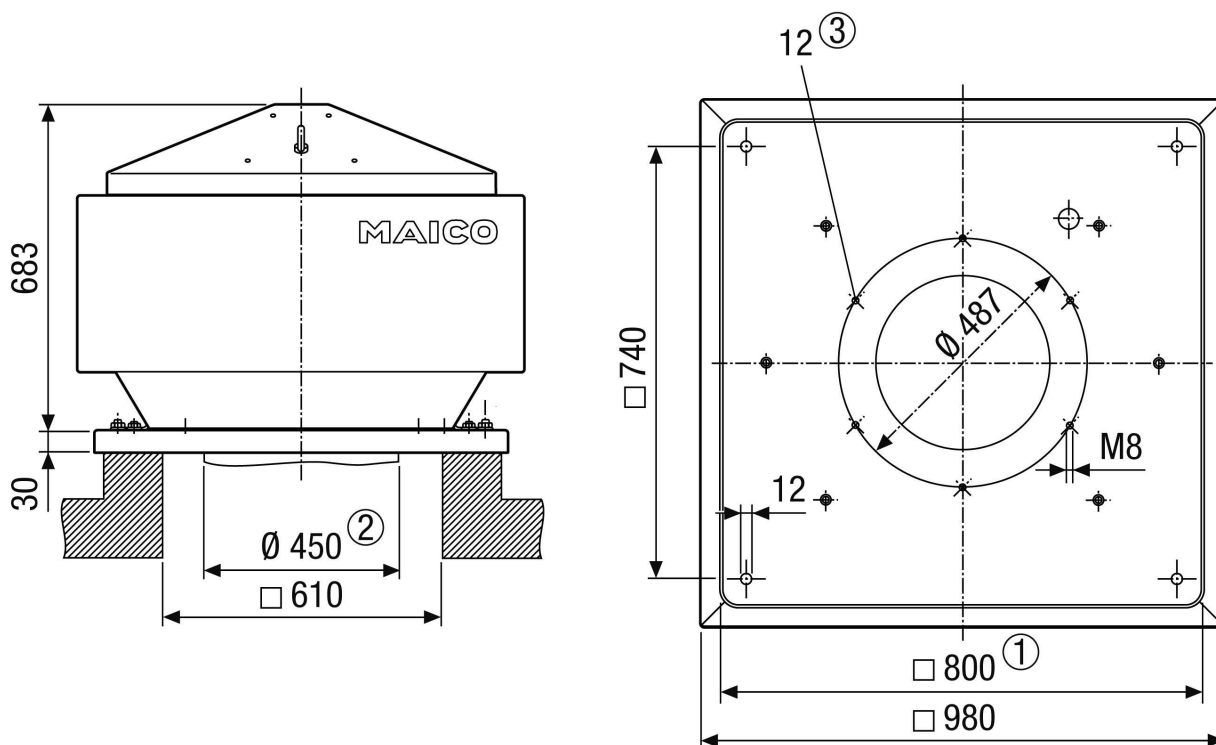
# MDR 45 EC

## Charakterystyka



① Charakterystyki pomocnicze dla napięcia sterującego 2 - 10 V

## Rysunek wymiarowy [mm]



- ① Średnica wewnętrzna
- ② Zewnętrzna średnica rury
- ③ Ilość nawierceń

PRODUKTARKUSZ DANYCH

MDR 45 EC

