

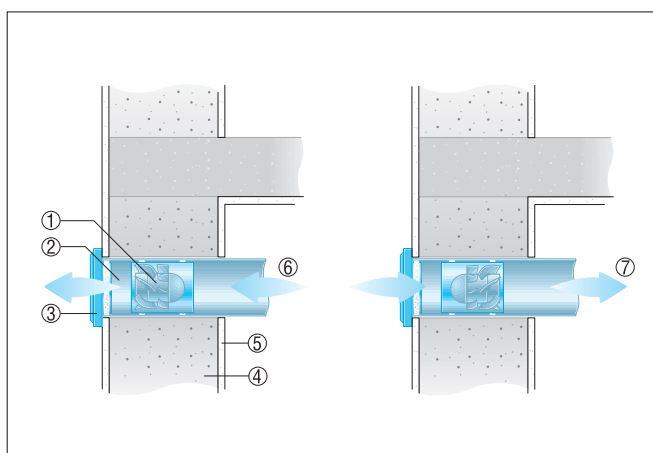
## ECA 15/4 E

### montaż w kanale

Przy montażu wentylatorów kanałowych typoszeregów ECA 11, ECA 15/4 E i ECA 15/2 należy zwrócić uwagę na następujące punkty:

- Wykonać otwór w kanale rurowym i przeprowadzić kabel przyłączeniowy.
- Podłączyć wentylator na zewnątrz kanału rurowego. Wziąć pod uwagę długość przewodu sieciowego.
- Zamontować wentylator. W zależności od pozycji zainstalowania w kanale rurowym wentylacji lub wyciągu powietrza.
- Kilka wentylatorów kanałowych może być zainstalowanych szeregowo w celu zwiększenia ciśnienia statycznego.
- Żaluzja NT zapobiega napływowi zimnego powietrza przy wyłączonym wentylatorze.

### Kanał z zamontowanym wentylatorem kanałowym ECA



- ① Wentylator kanałowy ECA
- ② Stopień ochrony IP 100 lub IP 150.
- ③ Żaluzja AP, kratka zewnętrzna SG
- ④ Mur
- ⑤ Tynk
- ⑥ Pozycja montażowa wentylatora systemu wyciągu powietrza
- ⑦ Pozycja zamontowania wentylatora dla nawiewu powietrza