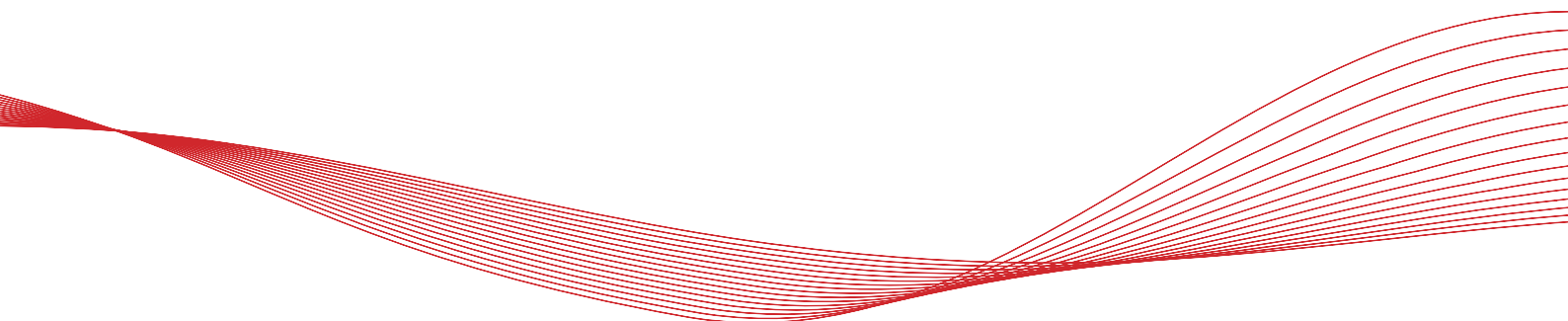




Other languages in digital format can be downloaded at www.ostberg.com



Producent nie ponosi odpowiedzialności za uszkodzenie ciała lub mienia spowodowane nieprawidłowym montażem, uruchomieniem oraz/lub użytkowaniem urządzenia oraz/lub nieprzestrzeganiem procedur i instrukcji zawartych w niniejszym podręczniku. Ze względów bezpieczeństwa szczególnie ważne jest przestrzeganie instrukcji zawartych w niniejszym podręczniku. W przypadku uszkodzeń ciała lub mienia spowodowanych nieprzestrzeganiem instrukcji gwarancja ulega natychmiastowemu unieważnieniu. W celu zachowania gwarancji montaż i uruchomienie musi przeprowadzić fachowiec.

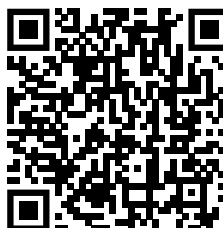
Skróty:

- **Zalogować się Serwis menu:** Wprowadzić kod 1199.

- **Pobrać najnowszą wersję oprogramowania z witryny:** [*Firmware*](#).

- **Pobrać cały rejestr Modbus z witryny:** [*Modbus*](#).

FIRMWARE



MODBUS



- **Pobrać aplikację:** [*HERU IQ App*](#).

APPLE



GOOGLE



- **Pobierz schematy połączeń za pomocą poniższych łączy.**

- **Łączy do informacji o produktach w witrynie internetowej** [*www.ostberg.com*](http://www.ostberg.com)

HERU S

HERU 100 S EC



HERU 160 S EC



HERU 200 S EC



HERU 300 S EC



HERU T

HERU 100 T EC



HERU 160 T EC



HERU 200 T EC



HERU 300 T EC



Spis treści

1 Przegląd i wykorzystanie produktu	6
1.1 Opis produktu	6
1.2 Funkcje sterowania	7
1.2.1 Regulacja temperatury.....	7
1.2.2 Wydajność wentylatora.....	7
2 Bezpieczeństwo	8
2.1 Ostrzeżenia.....	8
2.2 Ogólne zasady bezpieczeństwa.....	8
2.3 Deklaracja zgodności	10
3 Gwarancja.....	11
3.1 Zakres gwarancji.....	11
3.2 Zasady ogólne ograniczenia gwarancji	11
3.3 Ograniczenia gwarancji.....	11
3.4 Warunki serwisu w okresie gwarancji	11
3.5 Środki zaradcze w przypadku wykrycia usterek.....	11
4 Obsługa	12
4.1 Wprowadzanie ustawień podstawowych wyświetlacza IQC	12
4.2 Parowanie urządzeń	13
4.3 Tryb wyświetlacza — Ekran główny w wersji uproszczonej i zaawansowanej	14
4.3.1 Ekran główny Uproszczony	14
4.3.2 Ekran główny Zaawansowany	15
4.3.3 Wybór domyślnego ekranu głównego.....	15
4.4 Uruchomić menu główne	15
4.5 Regulacja temperatury.....	15
4.6 Zwiększona wydajność.....	16
4.6.1 Zwiększanie wydajności urządzenia	16
4.6.2 Zmiana czasu pracy ze zwiększoną wydajnością	16
4.7 Naciśnienie.....	16
4.7.1 Aktywowanie naciśnienia.....	16
4.7.2 Zmiana czasu pracy i kompensacji funkcji naciśnienia	16
4.8 Aktywowanie trybu Poza domem	17
4.9 Aktywowanie blokady ekranu	17
4.10 Programowanie	17
4.11 Aktywowanie trybu chłodzenia w nocy.....	18
4.12 Wyłączanie i włączanie urządzenia	18
4.13 Korzystanie z menu alarmów.....	18
4.14 Zmiana ustawień	19
4.15 Aktualizowanie oprogramowania centrali wentylacyjnej	19
4.16 Instalowanie aplikacji HERU IQ	20
5 Konserwacja	21
5.1 Harmonogram konserwacji	21
5.2 Konserwacja	22
5.2.1 Konserwacja co sześć miesięcy	22
5.2.2 Konserwacja roczna	22
5.3 Części i akcesoria	24
6 Dane techniczne	25
7 Struktura menu IQC wyświetlacza bezprzewodowego	26
8 Rozwiązywanie problemów.....	36
8.1 Alarmy.....	36
8.2 Inne usterek	37
8.3 Rozwiązywanie problemów	38

1 Przegląd i wykorzystanie produktu

1.1 Opis produktu

Centrale wentylacyjne z odzyskiem ciepła HERU S oraz HERU T są przeznaczone do wentylowania pomieszczeń z dopływem powietrza z zewnątrz i wywiewaniem powietrza na zewnątrz, z funkcją chłodzenia i odzyskiwania ciepła.

Model

- jest wyposażony we wbudowaną elektryczną nagrzewnicę wtórną.
- ma na wyposażeniu filtr ePM1.
- ma wyświetlacz bezprzewodowy do obsługi i monitorowania urządzenia.
- jest wyposażony w komunikację Modbus za pośrednictwem złącza RS485.

HERU S oraz HERU T można używać w domach, biurach, mieszkaniach itp. gdzie występuje potrzeba: wysokiej wydajności termicznej

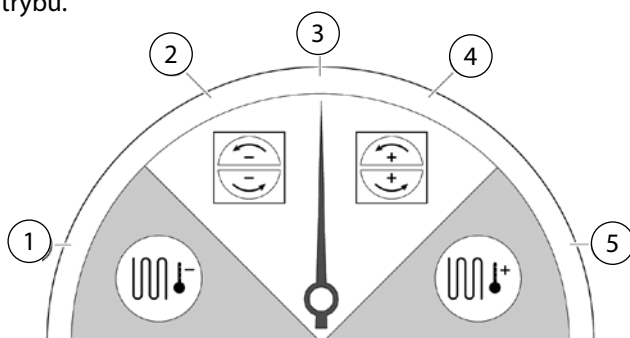
- wysokiej wydajności termicznej
- oszczędności energii
- niskiego poziomu hałasu
- bezpiecznej pracy
- wysokiej niezawodności

1.2 Funkcje sterowania

1.2.1 Regulacja temperatury

Temperaturę powietrza można regulować pod kątem stałej temperatury powietrza doprowadzanego, temperatury w pomieszczeniu lub stałej temperatury powietrza wywiewanego.

- Aby możliwa była regulacja temperatury w pomieszczeniu, niezbędne jest umieszczenie w tym pomieszczeniu czujnika (akcesorium).
- Czujnik powietrza wywiewanego wbudowany w centralę służy do pomiaru temperatury wywiewanego powietrza.
- Jeśli wybrany tryb nie utrzymuje pożądanej temperatury, jednostka regulacyjna przełączy urządzenie do kolejnego trybu.



Istnieje 5 trybów regulacji temperatury:

- 1 Odzyskiwanie chłodu oraz/lub dochładzanie:**
W warunkach klimatycznych, w których obrotowy wymiennik ciepła nie jest w stanie samodzielnie zapewnić pożądanej temperatury powietrza doprowadzanego, jednostka regulacyjna może także sterować zestawem chłodzącym (np. poprzez instalację ogrzewania geotermalnego), gdy odzyskiwanie chłodu z wymiennika nie wystarcza do utrzymania pożądanej temperatury. Z tego trybu można również korzystać, jeśli nie jest możliwe używanie trybu odzyskiwania chłodu.
- 2 Odzyskiwanie chłodu:**
Obrotowy wymiennik ciepła uruchamia się, gdy możliwe jest odzyskiwanie chłodu w celu utrzymania niższej temperatury doprowadzanego powietrza.
- 3 Temperatura na zewnątrz = pożądana temperatura:**
Gdy temperatura na zewnątrz jest taka sama jak pożądana temperatura powietrza doprowadzanego, obrotowy wymiennik ciepła zostaje zatrzymany.
- 4 Odzyskiwanie ciepła:**
Obrotowy wymiennik ciepła zaczyna odzyskiwanie ciepła z powietrza w pomieszczeniu.
- 5 Odzyskiwanie ciepła oraz dogrzewanie:**
W warunkach klimatycznych, w których obrotowy wymiennik ciepła jest niewystarczający do osiągnięcia pożądanej temperatury powietrza doprowadzanego, jednostka regulacyjna może także regulować wbudowaną grzałką elektryczną dogrzewania lub zestawem grzewczym.

1.2.2 Wydajność wentylatora

Minimalny przepływ powietrza ustawiany jest tak, aby zapewnić zgodność z wymaganym poziomem minimalnym wentylacji. Ustawienie podstawowe zapewnia odpowiedni przepływ powietrza do normalnej wentylacji. Maksymalny przepływ powietrza to ustawienie pozwalające uzyskać wyższy przepływ w razie potrzeby.

Przepływ powietrza (prędkość wentylatora) można regulować za pomocą programatora czasowego, który można programować na określony czas, gdy prędkość wentylatora ma się zmieniać z jednej prędkości na inną.

Przy użyciu programatora czasowego można ustawić zróżnicowane prędkości wentylatora, takie jak najniższa, najwyższa lub standardowa. Prędkością wentylatora może też sterować czujnik dwutlenku węgla (CO2) i wilgotności (RH), zwiększając przepływ powietrza w celu zachowania żądanej wartości w przypadku jej przekroczenia.

„Chłodzenie nocne” to funkcja, która pozwala użyć w nocy chłodniejszego powietrza z zewnątrz w celu obniżenia temperatury w pomieszczeniu. Prędkość wentylatora zwiększa się, gdy różnica między temperaturą na zewnątrz a temperaturą powietrza wywiewanego mieści się między zaprogramowanymi wartościami granicznymi.

2 Bezpieczeństwo

2.1 Ostrzeżenia



OSTRZEŻENIE!

Ostrzeżenie określa ryzyko obrażeń ciała.



PRZESTROGA!

Przeestroga określa ryzyko uszkodzenia urządzenia.

2.2 Ogólne zasady bezpieczeństwa



OSTRZEŻENIE!

Zgodnie z normą IEC 60335-2-7.12, to urządzenie nie jest przeznaczone do użytku przez osoby (w tym dzieci) z ograniczeniami fizycznymi, sensorycznymi lub psychicznymi, lub nie posiadające doświadczenia i wiedzy, chyba że są pod nadzorem lub przeszły szkolenie z korzystania z urządzenia przeprowadzone przez osobę odpowiedzialną za ich bezpieczeństwo. Dzieci powinny przebywać pod nadzorem, aby mieć pewność, że nie bawią się urządzeniem.



OSTRZEŻENIE!

Należy zwrócić uwagę na ostre krawędzie i kanty urządzenia HERU.



OSTRZEŻENIE!

Należy użyć rękawic ochronnych z uwagi na ryzyko przecięcia lub zranienia.



OSTRZEŻENIE!

Aby uniknąć ryzyka obrażeń ciała spowodowanych przez obracające się części, przed uruchomieniem urządzenia należy podłączyć przewody wentylacyjne.



OSTRZEŻENIE!

Przed przystąpieniem do wykonywania jakichkolwiek czynności serwisowych i konserwacyjnych należy odłączyć zasilanie od urządzenia HERU.



OSTRZEŻENIE!

Grzałka elektryczna dogrzewania może być nadal gorąca po odłączeniu zasilania w celach serwisowych i konserwacyjnych.



OSTRZEŻENIE!

Wszelkie zmiany lub montaż dodatkowych komponentów elektrycznych muszą być przeprowadzone przez elektryka z odpowiednimi kwalifikacjami.



OSTRZEŻENIE!

Należy stosować środki ochrony dróg oddechowych oraz odzież ochronną z uwagi na ryzyko wdychania i rozprzestrzeniania się pyłu podczas wymiany zużytych filtrów powietrza.



PRZESTROGA!

Zawsze wyłączać urządzenie za pomocą IQC wyświetlacza bezprzewodowego przed odcięciem zasilania.



PRZESTROGA!

Nie wolno używać wyłącznika bezpieczeństwa do normalnego uruchamiania i zatrzymywania urządzenia. Należy korzystać w tym celu z IQC wyświetlacza bezprzewodowego.



PRZESTROGA!

Wyłącznik bezpieczeństwa należy przełączyć do pozycji 0 po wyłączeniu urządzenia i przed rozpoczęciem prac serwisowych.



PRZESTROGA!

Do układu nie należy podłączać suszarki bębnowej ani szafy osuszacza z wywiewem powietrza z uwagi na wysoką zawartość wilgoci w powietrzu.

**PRZESTROGA!**

Nie należy wyłączać urządzenia na dłużej, o ile przyłącza przewodów kanałowych powietrza zewnętrznego i powietrza wyciąganego nie zostaną zaślepione, aby uniknąć ryzyka skraplania i zamarzania.

**PRZESTROGA!**

Wrazie przerwy w zasilaniu ustawienia zostaną zachowane. Data i Godzina pozostaną zapamiętane przez 24 godziny. W przypadku dłuższego zaniku zasilania, Datę i Godzinę należy ustawić ponownie.

2.3 Deklaracja zgodności



EU DEKLARACJA ZGODNOŚCI

Niniejszym potwierdzamy, że nasze produkty są zgodne z wymogami następujących dyrektyw UE oraz zharmonizowanych norm i przepisów.

Producent: H. ÖSTBERG AB
Industrigatan 2
SE-774 35 Avesta, Sweden
Tel No +46 226 860 00
Fax No +46 226 860 05
<http://www.ostberg.com>
info@ostberg.com
VAT No SE556301220101



Produkty: Dwukierunkowy (nawiewno-wyciągowy) system wentylacyjny RVU: HERU® 95 T EC, HERU® 100 T EC, HERU® 160 T EC, HERU® 200 T EC, HERU® 300 T EC, HERU® 100 S EC, HERU® 160 S EC, HERU® 200 S EC, HERU® 300 S EC, HERU® 70 K EC, HERU® 50 LP EC, HERU® 90 LP EC, HERU® 180 S EC 2, HERU® 250 T EC, HERU® 130 S EC, HERU® 250 S EC
Dwukierunkowy (nawiewno-wyciągowy) system wentylacyjny NRVU: HERU® 400 T EC, HERU® 600 T EC, HERU® 800 T EC, HERU®, 1200 T EC, HERU® 400 S EC, HERU® 600 S EC, HERU® 800 S EC, HERU® 1200 S EC

Niniejsza deklaracja UE ma zastosowanie do produktów zawierających nasze akcesoria do montażu i instalacji tylko wtedy, gdy instalacja została przeprowadzona zgodnie z załączoną instrukcją montażu, a produkt nie został zmodyfikowany.

Dyrektywa dotycząca sprzętu radiowego (RED) 2014/53/EU

Normy zharmonizowane:

- EN 300 220-2:2018 V3.1.1
- EN 303 446-1:2019 (EN 55014-1:2017, A11, EN 55014-2:2015, EN IEC 61000-3-2:2019, EN 61000-3-3:2013, A1)
- EN 301 489-3:2019

Dyrektywa maszynowa (MD) 2006/42/EC

Normy zharmonizowane:

- EN ISO 12100:2010
- EN ISO 13857:2019
- EN 60204-1:2018
- EN 60335-1:2012, AC 1, A 13 R1, A 11, A 12, A 13, A 1, A 14, A2
- EN 60335-2-40:2003, A13, A2, A12, A1, A11, C1, C2
- EN 60335-2-30:2010, A11, A1, A12

Dyrektywa ECODESIGN 2009/125/EC

Przepisy prawne zharmonizowane:

- 1253/2014 Wymogi dotyczące ECODESIGN dla urządzeń wentylacyjnych
- 1254/2014 Etykietowanie energetyczne domowych urządzeń wentylacyjnych

Normy:

- RVU: SS-EN 13141-7:2010 lub NRVU: SS-EN 13053:2019

Dyrektywa RoHS 2011/65/EU

Normy zharmonizowane:

- EN IEC 63000:2018

Avesta 2021-03-17

Mikael Östberg
Product Manager

3 Gwarancja

Ważność gwarancji zgodnie z umową zakupu liczona jest od daty zakupu.

3.1 Zakres gwarancji

Gwarancja obejmuje usterki, które wystąpią w trakcie okresu ważności gwarancji i które zostaną zgłoszone sprzedawcy lub też zweryfikowane przez firmę H.Östberg AB (gwaranta) albo przez reprezentanta serwisu gwarancyjnego. Usterki to wady produkcyjne i materiałowe, a także wynikające z nich dalsze uszkodzenia. Powyższe usterki mają zostać naprawione w celu przywrócenia sprawności produktu.

3.2 Zasady ogólne ograniczenia gwarancji

Odpowiedzialność gwaranta jest ograniczona zgodnie z niniejszymi warunkami gwarancji i nie obejmuje obrażeń ciała ani uszkodzeń mienia, ani też żadnych innych strat. Obietnice słowne wypowiedziane jako uzupełnienie niniejszej umowy gwarancyjnej nie są wiążące dla gwaranta.

3.3 Ograniczenia gwarancji

Niniejsza gwarancja obowiązuje pod warunkiem, że produkt będzie używany w normalny sposób lub w porównywalnych warunkach oraz że będzie przestrzegana instrukcja obsługi.

Niniejsza gwarancja nie obejmuje usterek spowodowanych:

- Transportem produktu.
- Użytkowaniem niezgodnym z przeznaczeniem lub przeciążeniem produktu.
- Nieprzestrzeganiem przez użytkownika instrukcji montażu, obsługi, konserwacji i serwisowania.
- Nieprawidłowym montażem lub ustawieniem produktu.
- Warunkami, za które nie ponosi odpowiedzialności gwarant, np. za wysokie wahania napięcia, wyładowania atmosferyczne pożar i inne zdarzenia losowe.
- Naprawy, czynności konserwacyjne i modyfikacje wykonane przez podmioty nieupoważnione.

Niniejsza gwarancja nie obejmuje:

- Usterek niezakłócających działania urządzenia, np. zarysowania powierzchni.
- Części bardziej niż normalnie narażonych na uszkodzenie podczas obsługi lub ulegające normalnemu zużyciu, np. żarówki, części szklane, ceramiczne, papierowe lub z tworzywa sztucznego, filtry i bezpieczniki.
- Ustawień; informacji dotyczących użytkowania, pielęgnacji, serwisu lub czyszczenia typowo opisanych w instrukcji użytkowania, lub uszkodzeń spowodowanych przez nieprzestrzeganie przez użytkownika ostrzeżeń lub instrukcji instalacji; lub nie zapoznanie się z nimi.

Gwarant ponosi odpowiedzialność za działanie urządzenia wyłącznie pod warunkiem użycia zatwierdzonych akcesoriów. Gwarancja nie obejmuje usterek produktów spowodowanych akcesoriami lub sprzętem innych producentów.

W momencie instalacji należy zanotować bieżące ustawienia urządzenia w instrukcji instalacji/montażu w celu uniknięcia kosztów w razie usterki. Gwarant nie ponosi odpowiedzialności za koszty takie, jak koszty regulacji w przypadku wymiany wentylatorów i płyt głównych urządzenia.

3.4 Warunki serwisu w okresie gwarancji

Warunki obowiązuja zgodnie z umową zawartą z lokalnym przedstawicielem.

3.5 Środki zaradcze w przypadku wykrycia usterek

W przypadku wykrycia usterki klient musi zgłosić ten fakt przedstawicielowi.

Uszkodzenia transportowe należy zgłaszać przewoźnikowi w momencie dostawy. Należy określić, którego produktu dotyczy usterka (podać numer części i numer seryjny z tabliczki znamionowej) i możliwie jak najdokładniej opisać usterkę oraz sposób jej powstania.

W celu przeprowadzenia naprawy gwarancyjnej klient musi udowodnić ważność gwarancji, okazując dowód zakupu. Po upływie okresu gwarancji, wszelkie zgłoszenia gwarancyjne, które nie zostały przedstawione na piśmie przed upływem okresu gwarancji, będą nieważne. W pozostałych przypadkach sposób postępowania zależy od warunków sprzedaży.

4 Obsługa

W celu wyświetlenia informacji w bieżącym widoku, należy nacisnąć oznaczony literą „i” przycisk na pasku stanu wyświetlacza.



OSTRZEŻENIE!

Aby uniknąć ryzyka obrażeń ciała spowodowanych przez obracające się części, przed uruchomieniem urządzenia należy podłączyć przewody kanałowe do odpowiednich przyłączy urządzenia.



PRZESTROGA!

Urządzenie musi pracować w trybie ciągłym i należy je wyłączać tylko w celu konserwacji.



PRZESTROGA!

Nie wolno używać wyłącznika bezpieczeństwa do normalnego uruchamiania i zatrzymywania urządzenia. Należy korzystać w tym celu z IQC wyświetlacza bezprzewodowego.



PRZESTROGA!

Wrazie przerwy w zasilaniu ustawienia zostaną zachowane. Data i Godzina pozostaną zapamiętane przez 24 godziny. Po upływie tego czasu należy ponownie ustawić Datę i Godzinę.

Przepływ powietrza regulowany jest w danym trybie za pomocą wyświetlacza bezprzewodowego. Tryb normalny jest wstępnie skonfigurowanym trybem podstawowym.

Dostępne tryby:

Poza domem	Zmniejszony przepływ powietrza, można korzystać, gdy nikogo nie ma w domu.
Normalny	Ustawiany podczas instalacji, nie należy go zmieniać.
Zwiększona wydajność	Większy przepływ powietrza niż normalnie, można wybrać średni/maks. Z tej alternatywy należy korzystać, gdy istnieje potrzeba większego przepływu powietrza, na przykład podczas gotowania, suszenia prania czy też korzystania z sauny.
Nadciśnienie	Kompensowanie strat ciśnienia na skutek działania dodatkowego źródła grzewczego, np. podczas korzystania z otwartej kuchenki lub piecyka.
Chłodzenie nocne	Sterowana temperaturą zwiększona wydajność bez odzyskiwania ciepła. Chłodzi chłodnym powietrzem z zewnątrz, gdy jest taka potrzeba.

Niektóre ustawienia są zabezpieczone kodem tak, aby nie można ich było zmienić przypadkowo.

NOTA!

W przypadku ręcznego aktywowania trybu pracy, ustawienia zaprogramowane lub poprzednie ustawienia zostają nadpisane.

4.1 Wprowadzanie ustawień podstawowych IQC Wyświetlacza

1. W menu głównym wybrać **Ustawienia**.
2. Wybrać **Ogólne**.
3. Wybrać z listy **Język**.
4. Wprowadzić **Godzina**.
5. Wybrać **System pomiarowy** z listy.
6. Wybrać **Format godziny** z listy.
7. Wybrać **Strefę czasową** z listy.

4.2 Parowanie urządzeń

IQC Wyświetlacz zdalny dostarczany jest w stanie sparowanym. Jeśli potrzebny jest dodatkowy wyświetlacz, należy go sparować jako podrzędny z **Wyświetlacz ID 2**. Pierwszy wyświetlacz bezprzewodowy jest wyświetlaczem głównym z **Wyświetlacz ID 1**.

Gdy parowanie urządzeń zostanie zresetowane, należy ponownie sparować wyświetlacz główny.

1. W menu głównym wybrać **Serwis**.
2. Zalogować się. Wprowadzić kod **1199**.
3. Wybrać **Parowanie urządzeń**.
4. Dodać nowy wyświetlacz bezprzewodowy.
 - Aby po sparowaniu przejść do wyświetlacza głównego, wprowadzić **Wyświetlacz ID 1**.
 - Aby przejść do wyświetlacza podrzędnego, wpisać **Wyświetlacz ID 2**.Teraz wyświetlacz bezprzewodowy zostanie uruchomiony ponownie.
5. W menu głównym wybrać **Serwis**.
6. Zalogować się. Wprowadzić kod **1199**.
7. Wybrać **Parowanie urządzeń**.
8. Aktywować ikonę. Wyświetlacz bezprzewodowy będzie pracował w trybie wyszukiwania przez 40 sekund.
9. Udostępnić urządzenie tak, aby było widoczne do parowania. Wyłączyć i włączyć zasilanie, lub nacisnąć przycisk reset na panelu sterowania. IQC Wyświetlacz będzie teraz widoczny do parowania przez 10 sekund.
10. Jeśli nie można wyszukać wyświetlacza, pojawi się okno z **Następującym komunikatem: Nie znaleziono urządzenia**. Wyświetlacz bezprzewodowy powróci do menu **Parowanie urządzeń**. Powtórzyć kroki 4 - 9.
11. Jeśli wyświetlacz zostanie znaleziony, pojawi się **Następujący komunikat: Klucz parowania**: (niepowtarzalny numer). Nacisnąć **OK**, aby potwierdzić. Teraz wyświetlacz bezprzewodowy rozpocznie synchronizację danych z urządzeniem.

4.3 Tryb wyświetlacza — Ekran główny w wersji uproszczonej i zaawansowanej

Istnieją dwa różne ekrany główne, **Ekran główny Uproszczony** oraz **Ekran główny Zaawansowany**.

4.3.1 Ekran główny Uproszczony

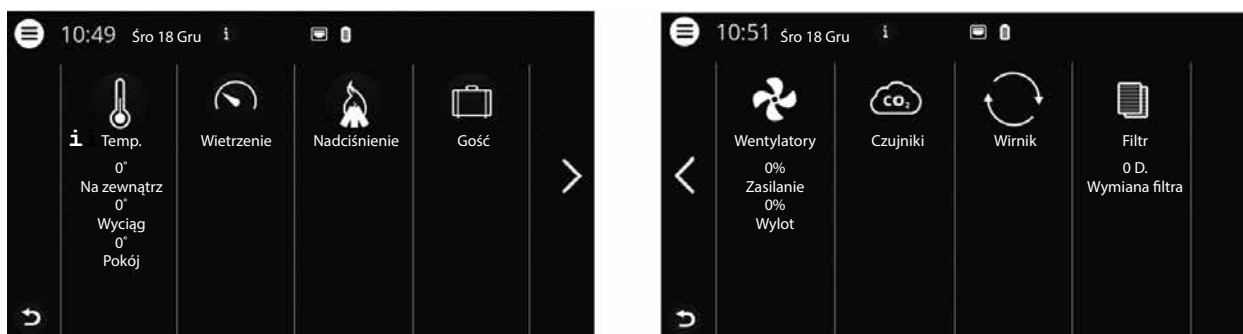
Na pasku stanu mogą pojawić się następujące symbole:



- ① Menu główne
- ② Data i godzina
- ③ Informacja o nowym widoku
- ④ Stan połączenia z chmurą
- ⑤ Kompensacja jakości powietrza do wysokiego poziomu w czujniku
- ⑥ Komunikacja radiowa lub kablowa
- ⑦ Poziom naładowania baterii
- ⑧ Chłodzenie nocne aktywne
- ⑨ Nagrzewacz/chłodnica aktywne
- ⑩ Tryb Poza domem
- ⑪ Aktywny program, program nr 5
- ⑫ Alarm aktywny
- ⑬ Pasek stanu – pokazuje dostępne funkcje
- ⑭ Klawisze szybkiego dostępu do aktywacji i dezaktywacji funkcji dla trybu **Wietrzenie**, **Nadciśnienie** oraz **Poza domem**

4.3.2 Ekran główny Zaawansowany

Ekran główny Zaawansowany wyświetla ten sam status i klawisze szybkiego dostępu, co **Ekran główny Uproszczony**. **Ekran główny Zaawansowany** wyświetla więcej informacji na temat klawiszy szybkiego dostępu, a nie tylko informacje o tym, czy są włączone, czy wyłączone. Dostępna jest również dodatkowa strona informacji dotyczących pracy urządzeń HERU.



4.3.3 Wybór domyślnego ekranu głównego

Wstępnie wybranym ekranem głównym jest **Ekran główny Uproszczony**.

Aby wybrać **Ekran główny Zaawansowany**, należy wykonać następujące kroki:

1. W menu głównym wybrać **Ustawienia**.
2. Wybrać **Ogólne**.
3. Przewinąć na dół menu i aktywować ikonę **Ekran główny Zaawansowany**.
Powrócić do menu głównego. Nacisnąć przycisk **menu głównego** w górnym lewym rogu.
Powrócić do ekranu głównego. Nacisnąć **X** w lewym górnym rogu.

4.4 Uruchomić menu główne

Nie są wymagane żadne czynności przygotowawcze.

1. Open the main menu. Nacisnąć przycisk **menu głównego** w górnym lewym rogu.
Przewinąć palcem dostępne pozycje menu.
2. Zamknąć menu główne, aby powrócić do ekranu głównego. Nacisnąć **X** w lewym górnym rogu.

4.5 Regulacja temperatury

Nie są wymagane żadne czynności przygotowawcze.

1. Nacisnąć ikonę temperatury.



2. Ustawić pożądaną temperatury. Użyć przycisków **-** oraz **+**.

NOTA!

Jeśli włączona jest temperatura ekonomiczna (włączona jest opcja **Aktywuj nastawę eko.**), można ustawić temperaturę **Komfort** oraz **Tryb ekono.**

3. Powrócić do ekranu głównego. Nacisnąć strzałkę w lewym dolnym rogu lub przycisk menu głównego w górnym lewym rogu.

4.6 Wietrzenie

4.6.1 Zwiększanie wydajności urządzenia

Nie są wymagane żadne czynności przygotowawcze.

1. Nacisnąć ikonę **Wietrzenie**. Praca w trybie zwiększonej wydajności wskazywana jest zieloną otoczką ikony. W celu dezaktywowania należy ponownie kliknąć ikonę.



NOTA! Domyślny czas dla pracy ze zwiększoną wydajnością wynosi 30 minut.

4.6.2 Zmiana czasu pracy ze zwiększoną wydajnością

Nie są wymagane żadne czynności przygotowawcze.

1. W menu głównym wybrać **Serwis**.
2. Zalogować się. Wprowadzić kod **1199**.
3. Wybrać **Konfiguracja**.
4. Przewinąć w dół do pozycji **Wietrzenie** i zmienić czas trwania.
5. Powrócić do menu głównego. Nacisnąć przycisk **menu głównego** w górnym lewym rogu.
6. Powrócić do ekranu głównego. Nacisnąć **X** w lewym górnym rogu.

4.7 Nadciśnienie

4.7.1 Aktywowanie nadciśnienia

Nie są wymagane żadne czynności przygotowawcze.

1. Nacisnąć ikonę **Nadciśnienie**. Praca w trybie nadciśnienia wskazywana jest zieloną otoczką ikony. W celu dezaktywowania należy ponownie kliknąć ikonę.



NOTA! Domyślny czas pracy z nadciśnieniem wynosi 15 minut.

4.7.2 Zmiana czasu pracy i kompensacji funkcji nadciśnienia

Nie są wymagane żadne czynności przygotowawcze.

1. W menu głównym wybrać **Serwis**.
2. Zalogować się. Wprowadzić kod **1199**.
3. Wybrać **Konfiguracja**.
4. Przewinąć w dół do pozycji **Nadciśnienie** i zmienić czas trwania.
5. Określić żadaną wartość **Offset**.
Offset to różnica między powietrzem doprowadzanym a powietrzem wylotowym.
Najpierw zwiększana jest prędkość obrotowa wentylatora powietrza doprowadzanego. Jeśli wentylator doprowadzania osiągnie graniczną wartość ustawienia maksymalnej prędkości wentylatora, wentylator wywiewu zmniejszy prędkość do momentu, w którym różnica prędkości między wentylatorami będzie równa wartości **Offset**.
6. Powrócić do menu głównego. Nacisnąć przycisk **menu głównego** w górnym lewym rogu.
7. Powrócić do ekranu głównego. Nacisnąć **X** w lewym górnym rogu.

4.8 Aktywowanie trybu Poza domem

Nie są wymagane żadne czynności przygotowawcze.

1. Nacisnąć ikonę Poza domem. Praca w trybie Poza domem wskazywana jest zieloną otoczką ikony. Tryb Poza domem pozostanie aktywny do momentu, w którym zostanie ręcznie wyłączony poprzez ponowne naciśnięcie ikony.



NOTA! Tryb Poza domem ma wyższy priorytet od programatora czasowego i przejmuje sterowanie jeśli obydwa są aktywne równocześnie.

4.9 Aktywowanie blokady ekranu

Nie są wymagane żadne czynności przygotowawcze.

Ekran można zablokować, aby uniknąć przypadkowego wprowadzania zmian.

1. W menu głównym wybrać **Zablokuj ekran**. Ekran zostanie zablokowany i wyświetlona zostanie kłódka.
2. Aby odblokować ekran, należy go nacisnąć i przytrzymać przez trzy sekundy.

4.10 Programowanie

Istnieją dwa typy ekranów: **Harmonogram** do programowania cykli czasowych w poszczególne dni tygodnia i **Harmonogram urlopowy** do programowania konkretnych dni według daty. **Harmonogram urlopowy** ma pierwszeństwo przed **Harmonogram** tygodniowym. Jeśli kilka różnych programów koliduje ze sobą, pierwszeństwo ma program o najniższym numerze.

Harmonogram czasowe można wykorzystać zarówno w trybie **Komfort** jak i **Tryb ekono.** jeśli aktywowana **Tryb ekono. temperatury**.

Nie są wymagane żadne czynności przygotowawcze.

1. W menu głównym wybrać **Harmonogram**.
2. Wybrać rodzaj harmonogramu.
Ikona znajdująca się najwyżej aktywuje się automatycznie po aktywacji jednego lub więcej programów. Po dezaktywacji tej ikony wszystkie programy są nieaktywne.
3. Kliknięcie tej ikony spowoduje wybranie **Program**.
4. Wprowadzić wybraną wartość.
5. Wybrać **Prędkość wentylator**. Wybrać tryb **Min.**, **Std**, **Maks.** lub **Tryb czuwania** z listy rozwijanej.
6. Jeśli aktywowana jest **Tryb ekono. temperatury**, wybrać **Tryb temp.**. Z listy rozwijanej wybrać opcję **Komfort** lub **Tryb ekono.**
7. Kliknąć przycisk **Zapisz**. Program został aktywowany. Aby dezaktywować program, dezaktywuj ikonę z jego prawej strony.
8. W celu ustawienia różnych programów powtórzyć kroki 1-7 według potrzeb.
9. Powrócić do menu głównego. Nacisnąć przycisk **menu głównego** w górnym lewym rogu.
10. Powrócić do ekranu głównego. Nacisnąć **X** w lewym górnym rogu.

4.11 Aktywowanie trybu chłodzenia w nocy

Tryb chłodzenia w nocy to sterowany temperaturą tryb zwiększonej wydajności bez odzyskiwania ciepła, co oznacza że urządzenie w razie potrzeby chłodzi z użyciem chłodnego powietrza z zewnątrz.

Tryb Chłodzenie nocne włączany jest, gdy temperatura powietrza wywiewanego jest wyższa od wartości **Wyciąg wys.** a temperatura na zewnątrz jest niższa od wartości **Różn. wej./wyj.**

Tryb Chłodzenie nocne jest wyłączany, gdy temperatura wywiewu jest niższa od wartości **Wyciąg nis.** lub temperatura na zewnątrz jest wyższa niż wartość **Różn. wej./wyj.**

Funkcja **Temp czuwania Ocena** musi zostać włączona jeśli urządzenie znajduje się w trybie czuwania i potrzebne jest chłodzenie w nocy. Działanie funkcji **Temp czuwania Ocena** polega na sprawdzaniu, czy spełnione są kryteria włączania trybu chłodzenia w nocy w ustawionych interwałach czasowych.

Nie są wymagane żadne czynności przygotowawcze.

1. W menu głównym wybrać **Serwis**.
2. Zalogować się. Wprowadzić kod **1199**.
3. Nacisnąć **OK**.
4. Wybrać **Konfiguracja**.
5. Przewinąć do pozycji **Chłodzenie nocne**. Nacisnąć ikonę **Aktywacja**.
6. Wprowadzić wybraną wartość.
7. Jeśli urządzenie znajduje się w trybie spoczynku i zażądano chłodzenia w nocy, należy aktywować funkcję **Temp czuwania Ocena**.
8. Wprowadzić wybraną wartość.
9. Powrócić do menu głównego. Nacisnąć przycisk **menu głównego** w górnym lewym rogu.
10. Powrócić do ekranu głównego. Nacisnąć **X** w lewym górnym rogu.

4.12 Wyłączanie i włączanie urządzenia

Nie są wymagane żadne czynności przygotowawcze.

1. Uruchamianie urządzenia Podłączyć wtyczkę do gniazda sieciowego/przełączyć wyłącznik bezpieczeństwa. Dotknąć ekran wyświetlacza i kliknąć przycisk **OK** w odpowiedzi na pytanie **Włączanie urządzenia?**
2. Wyłączanie urządzenia. Otworzyć menu główne, przewinąć w dół i wybrać opcję **Wyłączanie urządzenia**.

4.13 Korzystanie z menu Alarmy

Nie są wymagane żadne czynności przygotowawcze.

1. Otworzyć menu główne i wybrać **Alarmy**.
2. Wybrać **Aktywne alarmy** aby przeglądnąć wszystkie aktywne alarmy.
3. Po wyświetleniu aktywnego alarmu aktywny komunikat dotyczący tego alarmu zostaje wyczyszczony.
 - Kliknąć alarm, aby go zresetować. W wyświetlonym oknie dialogowym wybrać **Zresetuj**.
 - Aby zresetować wszystkie aktywne alarmy, kliknąć polecenie **Zresetuj wszystkie** wszystkich prawym górnym rogu obszaru **Aktywne alarmy**.
4. Wybrać **Historia alarmów** aby przeglądnąć wszystkie poprzednie alarmy.
5. Powrócić do menu głównego. Nacisnąć przycisk **menu głównego** w górnym lewym rogu.
6. Powrócić do ekranu głównego. Nacisnąć **X** w lewym górnym rogu.

4.14 Zmiana ustawień

Wszystkie dostępne opcje, zob. **7 Struktura menu IQC Wyświetlacz bezprzewodowego**.

Nie są wymagane żadne czynności przygotowawcze.

1. Otworzyć menu główne i wybrać żądaną opcję do zmiany.
2. Zmienić parametry na żądane wartości.
3. Powrócić do menu głównego. Kliknąć przycisk **menu głównego** w górnym lewym rogu.
4. Powrócić do ekranu głównego. Nacisnąć **X** w lewym górnym rogu.

4.15 Aktualizowanie oprogramowania centrali wentylacyjnej

Czynności przygotowawcze:

Pobrać najnowszą wersję oprogramowania z witryny www.ostberg.com i zapisać plik w odpowiednim miejscu na dysku twardym komputera.

Nie są wymagane żadne inne czynności przygotowawcze.

1. Sprawdzić, czy urządzenie jest podłączone do sieci zasilającej. Urządzenie nie musi być włączone.
2. Podłączyć wyświetlacz do komputera za pomocą kabla micro-USB przeznaczonego do przesyłania danych. Kabel dostarczony w zestawie służy wyłącznie do ładowania, nie do przesyłania danych.
3. Uruchomić wyświetlacz występujący jako magazyn danych w menedżerze plików. Alternatywnie, można najpierw wybrać pomiar do wykonania po wyszukaniu wyświetlacza. Wybrać opcję otwarcia wyświetlacza w menedżerze plików.
4. Skopiować plik z twardego dysku komputera. Plik używany do aktualizacji ma rozszerzenie **.m3f**.
5. Wkleić plik do pamięci masowej wyświetlacza z poziomu eksploratora plików. Niezwłocznie rozpocznie się aktualizowanie wyświetlacza. Najpierw aktualizowane będzie oprogramowanie wyświetlacza. Wyświetlana będzie informacja o postępie tego procesu (0-100%). Następnie przeprowadzona zostanie szybka weryfikacja (0-100%), a następnie wyświetlacz zostanie uruchomiony ponownie.
6. Po ponownym uruchomieniu wyświetlacza odłączyć go od komputera.
7. Jeśli używane są dwa wyświetlacze, należy powtórzyć kroki 2-6 dla drugiego wyświetlacza (numer ID 2). W przypadku korzystania z dwóch wyświetlaczy sparowanych z urządzeniem, oprogramowanie płyty głównej aktualizuje się wyłącznie z wyświetlacza głównego (numer ID 1).
8. Wyświetlacz musi mieć kontakt z urządzeniem poprzez stację dokującą lub połączenie bezprzewodowe. Wyświetlacz zsynchronizuje się wtedy z urządzeniem i sprawdzi wersję oprogramowania zainstalowanego na płycie głównej. Jeśli oprogramowanie na płycie głównej będzie w starszej wersji (niższy numer) niż zaktualizowane oprogramowanie wyświetlacza, wyświetlacz rozpocznie również aktualizowanie płyty głównej centrali wentylacyjnej. Na wyświetlaczu prezentowana będzie informacja o postępie **Aktualizowania płyty głównej**. Następnie urządzenie zostanie uruchomione w normalnym trybie pracy.
9. Należy sprawdzić poprawność instalacji pobranej wersji oprogramowania zarówno w wyświetlaczu, jak i w urządzeniu wybierając **Ustawienia/Informacje**.

4.16 Instalowanie aplikacji HERU IQ

Bezpłatna aplikacja **HERU IQ App** pozwala użytkownikowi kontrolować podstawowe funkcje urządzenia. Za jej pomocą można zmieniać temperaturę, a także włączać i wyłączać tryb Wietrzenie, Nadciśnienie i Gość.

Czynności przygotowawcze:

Skonfigurować odpowiednio ustawienia sieci domowej tak, aby urządzenie HERU mogło mieć stały dostęp do sieci Internet i do chmury.

Nie są wymagane żadne inne czynności przygotowawcze.

1. Nawiązać połączenie z internetową usługą chmury podłączając urządzenie do sieci Internet za pomocą portu LAN na płycie głównej urządzenia.
2. Pobrać na smartfon aplikację **HERU IQ** wybierając ją w swoim sklepie z aplikacjami.
3. Utworzyć konto w usłudze **HERU IQ** i zalogować się w aplikacji.
4. Postępując zgodnie z instrukcjami aplikacji **HERU IQ** sparować urządzenie ze smartfonem.
Po ukończeniu parowania urządzenie jest gotowe do sterowania za pomocą aplikacji **HERU IQ**.

5 Konserwacja



OSTRZEŻENIE!

Zgodnie z normą IEC 60335-2-7.12, to urządzenie nie jest przeznaczone do użytku przez osoby (w tym dzieci) z ograniczeniami fizycznymi, sensorycznymi lub psychicznymi, lub nie posiadające doświadczenia i wiedzy, chyba że są pod nadzorem lub przeszły szkolenie z korzystania z urządzenia przeprowadzone przez osobę odpowiedzialną za ich bezpieczeństwo. Dzieci powinny przebywać pod nadzorem, aby mieć pewność, że nie bawią się urządzeniem.



PRZESTROGA!

Zawsze wyłączać urządzenie za pomocą wyświetlacza bezprzewodowego przed odłączeniem zasilania.



OSTRZEŻENIE!

Przed przystąpieniem do wykonywania czynności serwisowych lub konserwacyjnych należy wyłączyć zasilanie urządzenia.



OSTRZEŻENIE!

Grzałka elektryczna dogrzewania może być nadal gorąca po odłączeniu zasilania w celach konserwacyjnych.

Użytkownik może wykonywać czynności konserwacyjne zgodnie z niniejszym podręcznikiem użytkownika i zgodnie z normą IEC 6-335-2-40.

Należy przestrzegać zasad zwracania i utylizowania wymienianych części oraz opakowań.

5.1 Harmonogram konserwacji

Przeglądy konserwacyjne muszą być wykonywane zgodnie z poniższym harmonogramem.

Urządzenie nie może być naprawiane bezpośrednio przez użytkownika. W przypadku stwierdzenia usterek lub niewłaściwego działania urządzenia należy skontaktować się z dostawcą.

Obsługa	Co sześć miesięcy	Co roku
Sprawdzić stan techniczny układu powietrza doprowadzanego i wywiewanego	X	
Oczyszczyć wentylatory i wymienić filtr		X

5.2 Konserwacja

5.2.1 Konserwacja co sześć miesięcy

Sprawdzić stan techniczny układu powietrza doprowadzanego i wywiewanego.

Nie są wymagane żadne czynności przygotowawcze.

1. Sprawdzić wzrokowo poprawność działania układu doprowadzania i wywiewania powietrza.

5.2.2 Konserwacja roczna

Oczyścić wentylatory i wymienić filtr.

Czynności przygotowawcze:

Narzędzia

- Śrubokręt torx T25
- Śrubokręt płaski/ gniazdo 13 mm (HERU S)
- Śrubokręt płaski (HERU T)

Materiały jednorazowego użytku

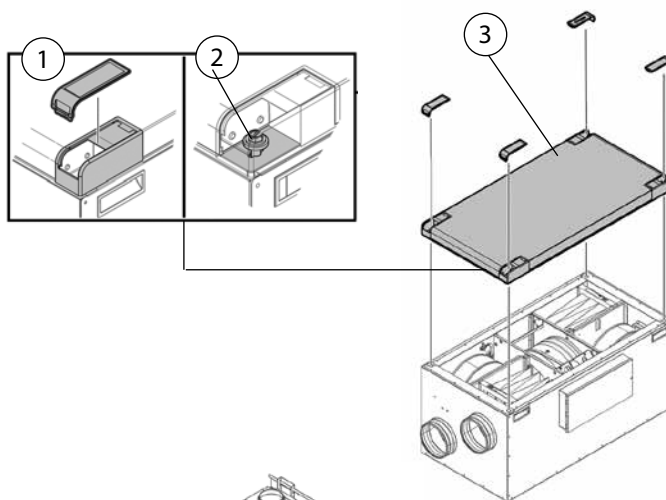
- Rękawice ochronne
- Środki ochrony dróg oddechowych (minimalna klasa ochrony FFP2 zgodnie z normą EN149+A1:2009 lub równoważne)
- Odzież ochronna

Nie są wymagane żadne inne czynności przygotowawcze.

1. Wyłączenie urządzenia. Odciąć zasilanie i zabezpieczyć przed przypadkowym przywróceniem.
2. Otworzyć pokrywę/drzwi urządzenia.

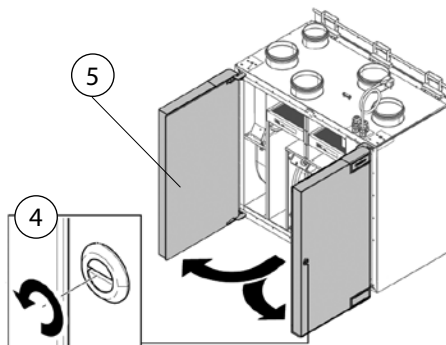
HERU S:

- 1 Zdjąć pokrywę.
- 2 Poluzować cztery wkręty.
- 3 Zdejmij pokrywę.



HERU T:

- 4 Odblokować.
- 5 Otworzyć drzwi.



**OSTRZEŻENIE!**

Należy zwrócić uwagę na ostre krawędzie i kandy urządzenia.

**OSTRZEŻENIE!**

Należy użyć rękawic ochronnych z uwagi na ryzyko przecięcia lub zranienia.

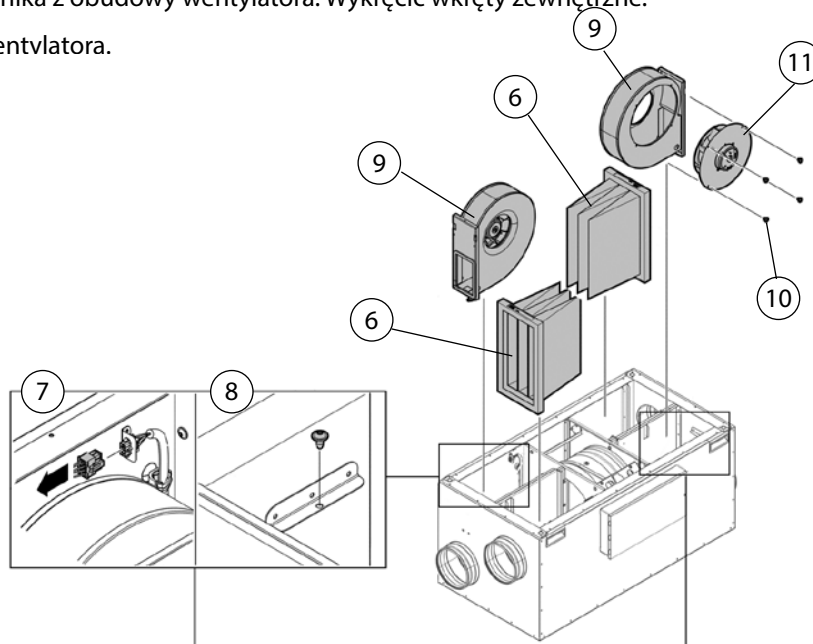
3. Wyjąć filtry i wentylatory.

**OSTRZEŻENIE!**

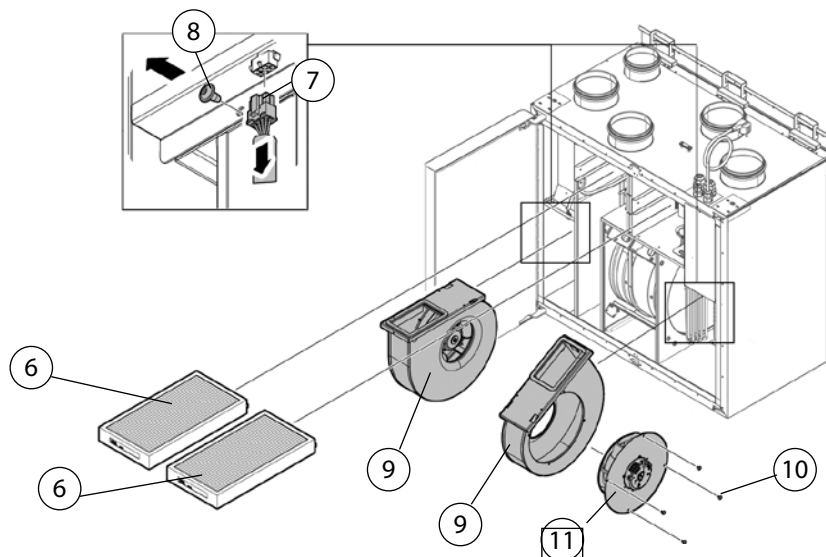
Należy stosować środki ochrony dróg oddechowych oraz odzież ochronną z uwagi na ryzyko wdychania i rozprzestrzeniania się pyłu podczas wymiany zużytego filtra powietrza.

- ⑥ Filtry należy wysuwać prosto.
- ⑦ Odłączyć szybkozłączki wentylatorów.
- ⑧ Wykręcić wkręty Torx T25.
- ⑨ Ostrożnie unieść i wysunąć wentylatory z urządzenia.
- ⑩ Zdemontować płytę silnika z obudowy wentylatora. Wykręcić wkręty zewnętrzne.
- ⑪ Wyjąć silnik z kołem wentylatora.

HERU S:



HERU T:



4. Sprawdzić stan koła wentylatora i obudowy wentylatora, upewnić się, że są czyste.
W razie konieczności przetrzeć je wilgotną ścierką. Przetrzeć wnętrze obudowy wentylatora jeśli to konieczne.
5. Włożyć silnik z kołem wentylatora do obudowy wentylatora i dokręcić wkręty zewnętrzne.
6. Umieścić wentylatory w urządzeniu.
7. Dokręcić wkręty Torx T25.
8. Podłączyć szybkozłączki wentylatorów.
9. Założyć nowy filtr.
10. HERU S: Zamknąć i zablokować pokrywę czterema wkrętami.
HERU T: Zamknąć drzwi i zablokować zawrotnicą.
11. Podłączyć zasilanie elektryczne.
12. W przypadku korzystania z licznika czasu filtra należy go zresetować.
 1. W menu głównym wybrać **Serwis**.
 2. Zalogować się. Wprowadzić kod **1199**.
 3. Nacisnąć **OK**.
 4. Wybrać **Konfiguracja**.
 5. W opcji **Pomiar filtra**, kliknąć **Zresetuj**.
 6. W wyświetlonym oknie dialogowym wybrać **Zresetuj**.
 7. Powrócić do menu głównego. Nacisnąć przycisk **menu głównego** w górnym lewym rogu.
 8. Powrócić do ekranu głównego. Nacisnąć **X** w lewym górnym rogu.

5.3 Części i akcesoria

Wykaz akcesoriów i części zamiennych można znaleźć w witrynie www.ostberg.com lub u najbliższego dostawcy urządzeń HERU.

Funkcjonalność jest gwarantowana tylko w przypadku akcesoriów z oferty H. Östberg.

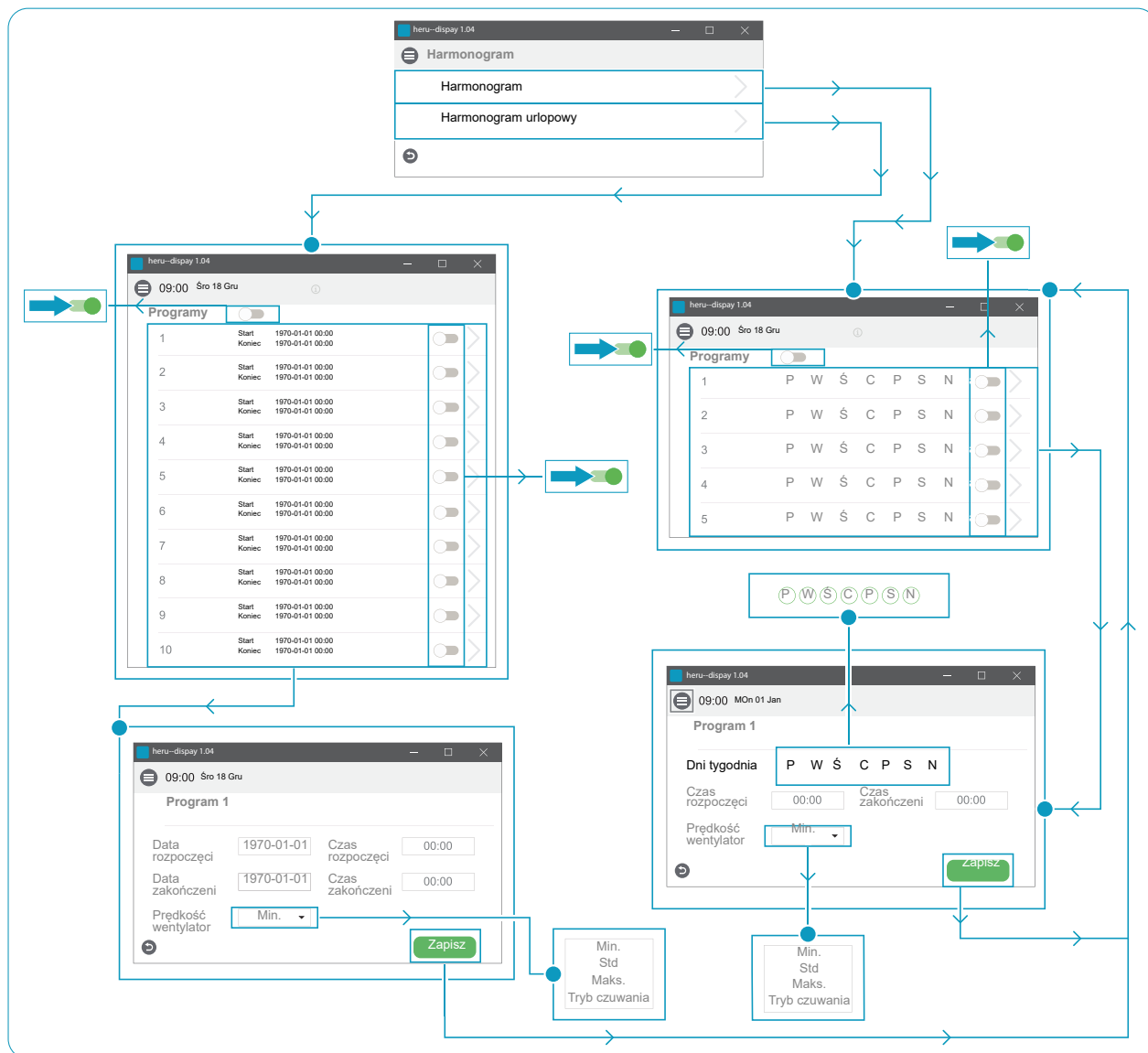
6 Dane techniczne

Aktualne dane techniczne można znaleźć w witrynie www.ostberg.com.

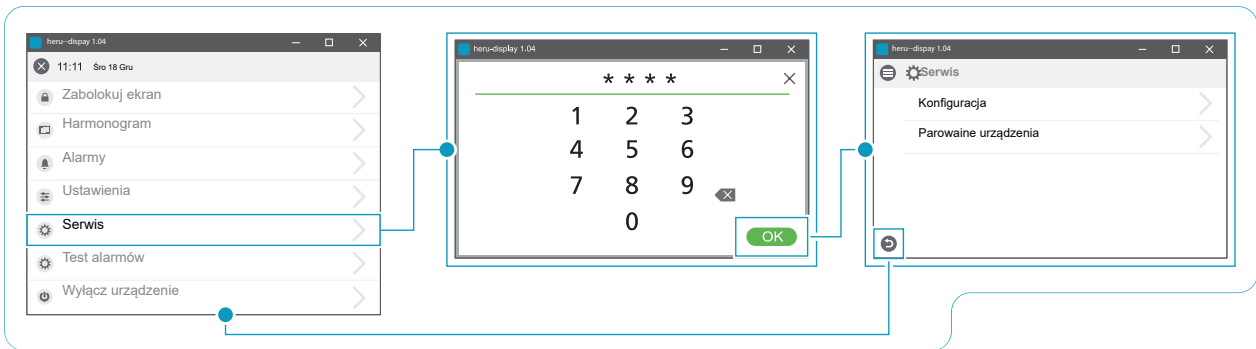
7 Struktura menu in the wireless IQC Wyświetlacz



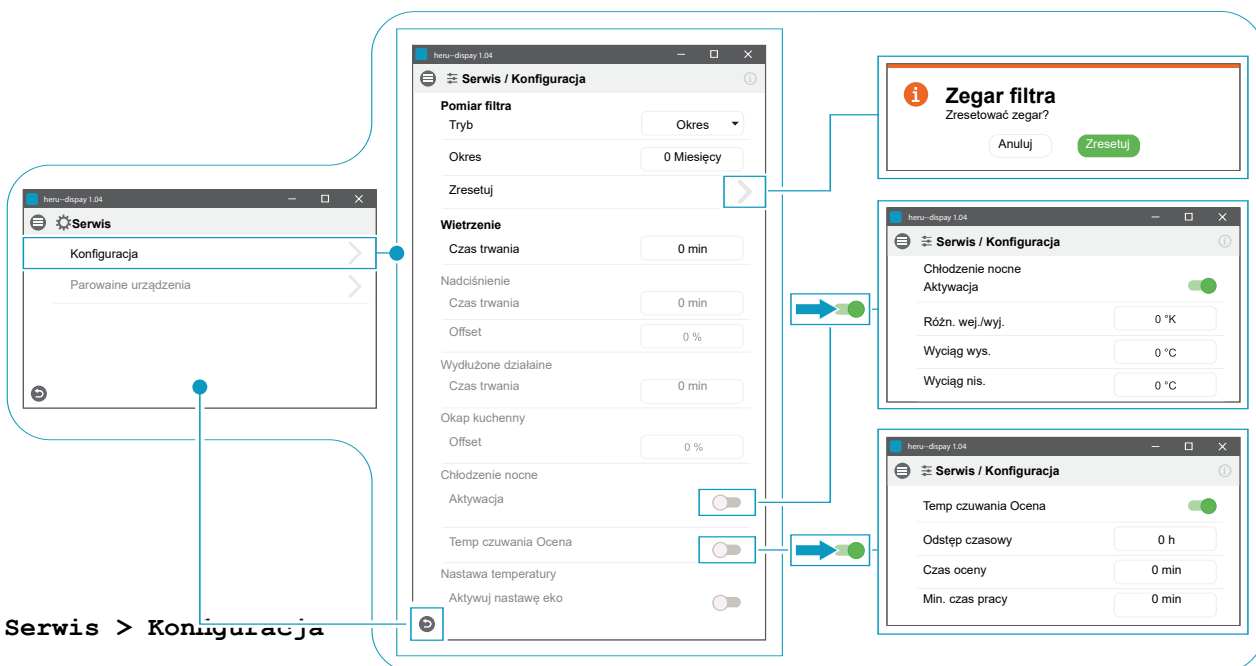
Zablokuj ekran



Harmonogram

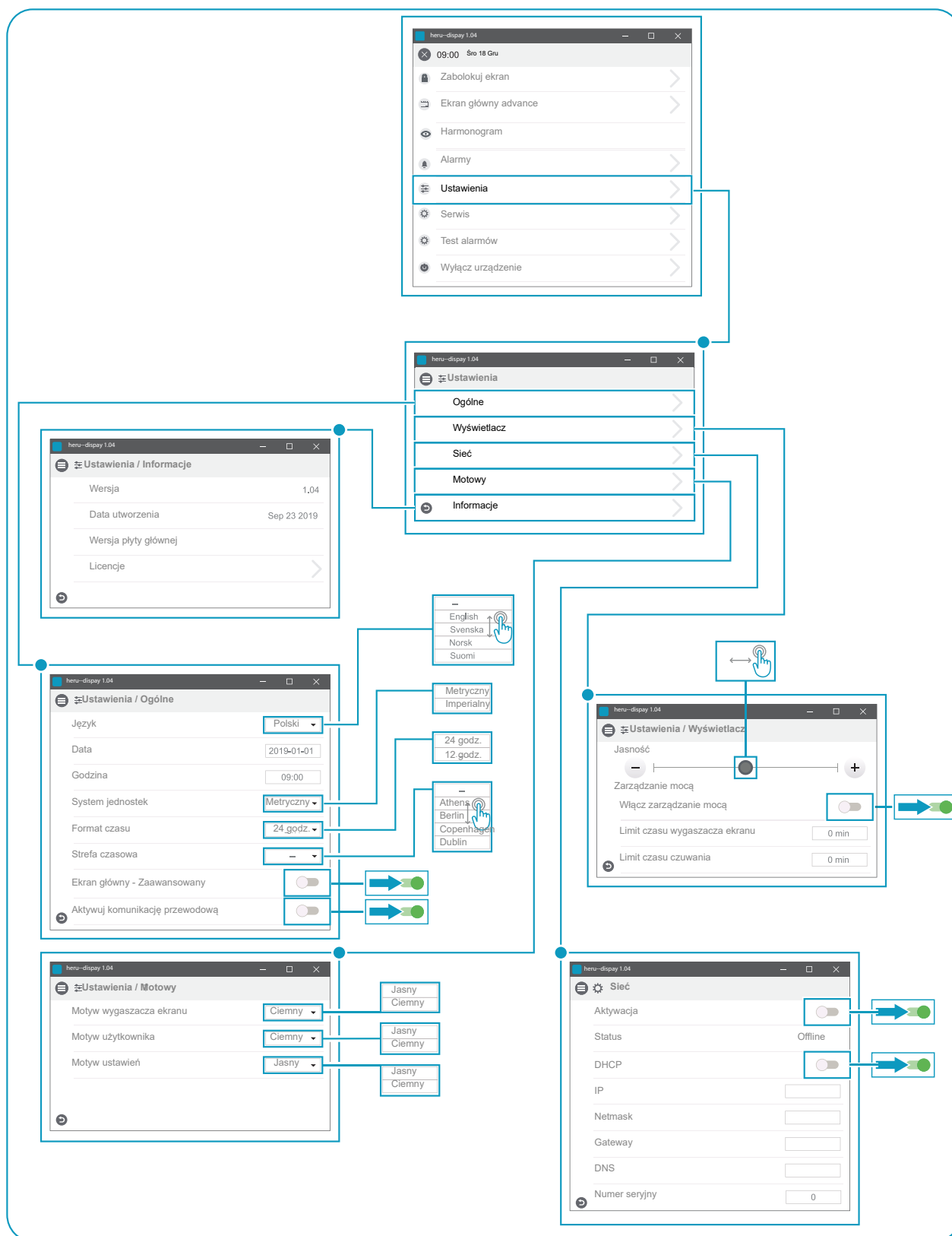


Serwis > Password > Serwis

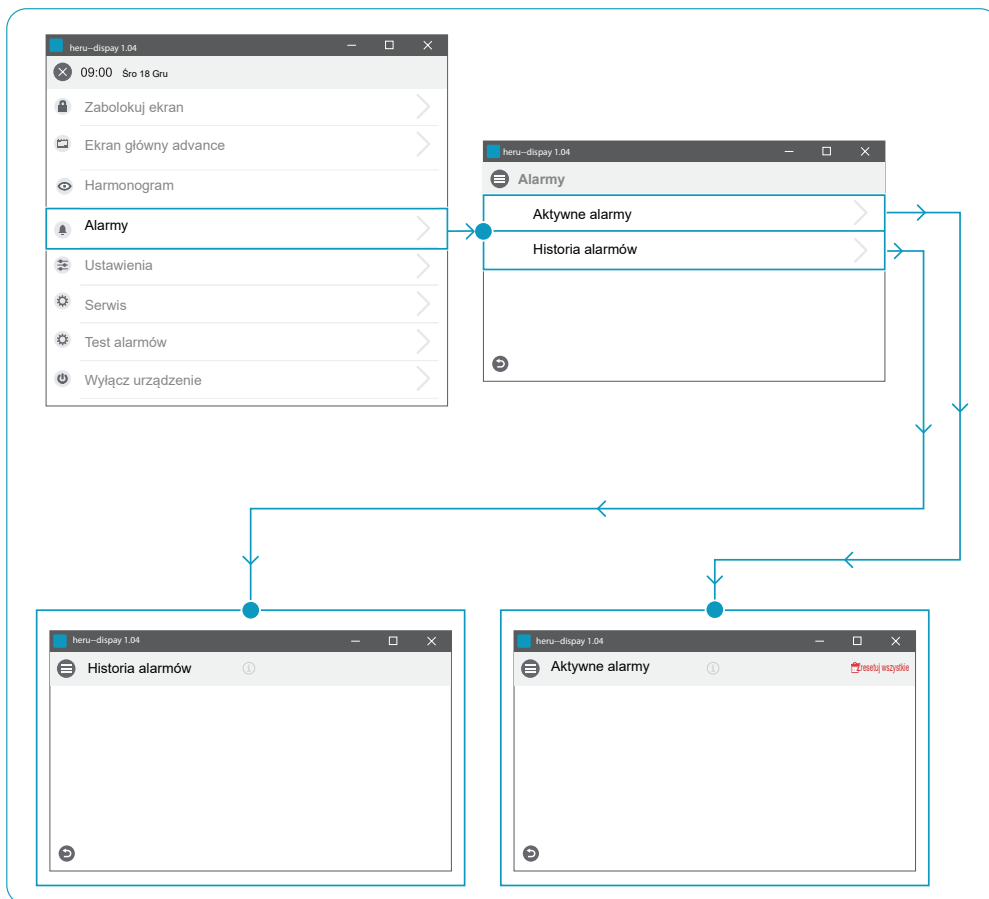


Serwis > Konfiguracja

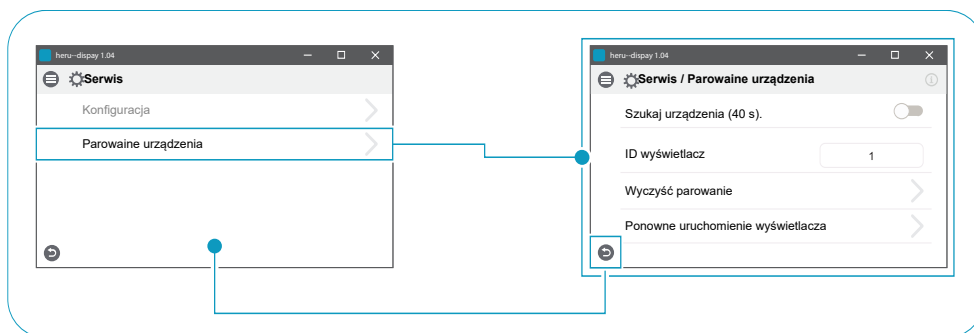
Serwis > Serwis / Parowaine urządzenia



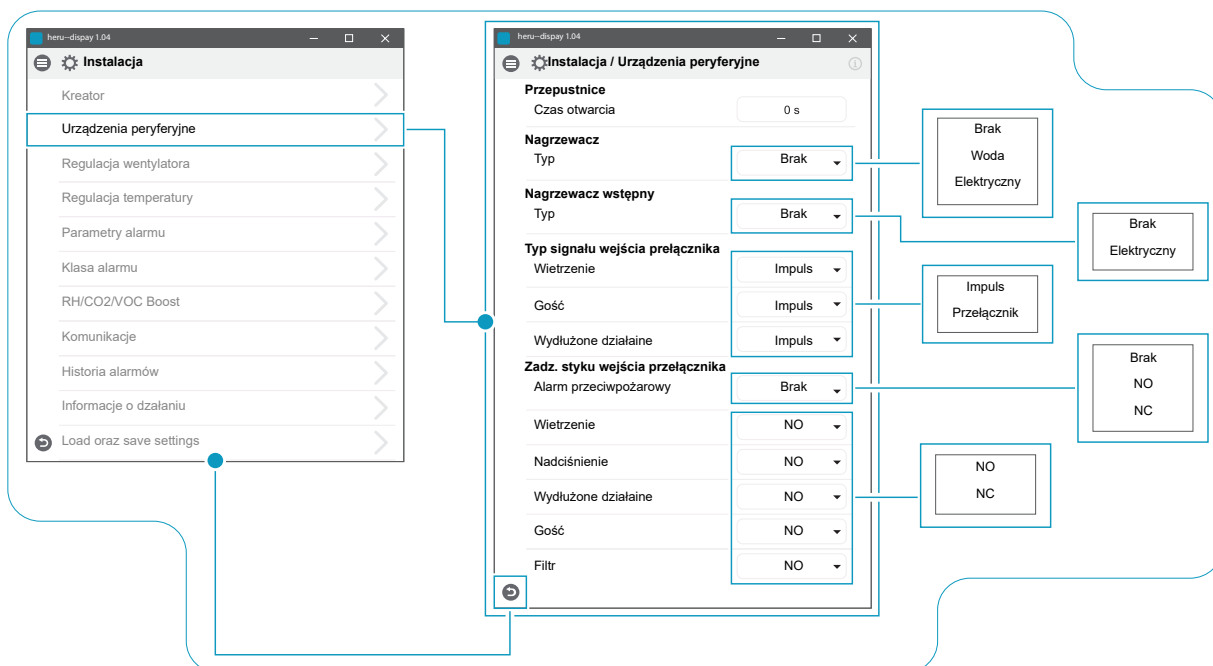
Ustawienia



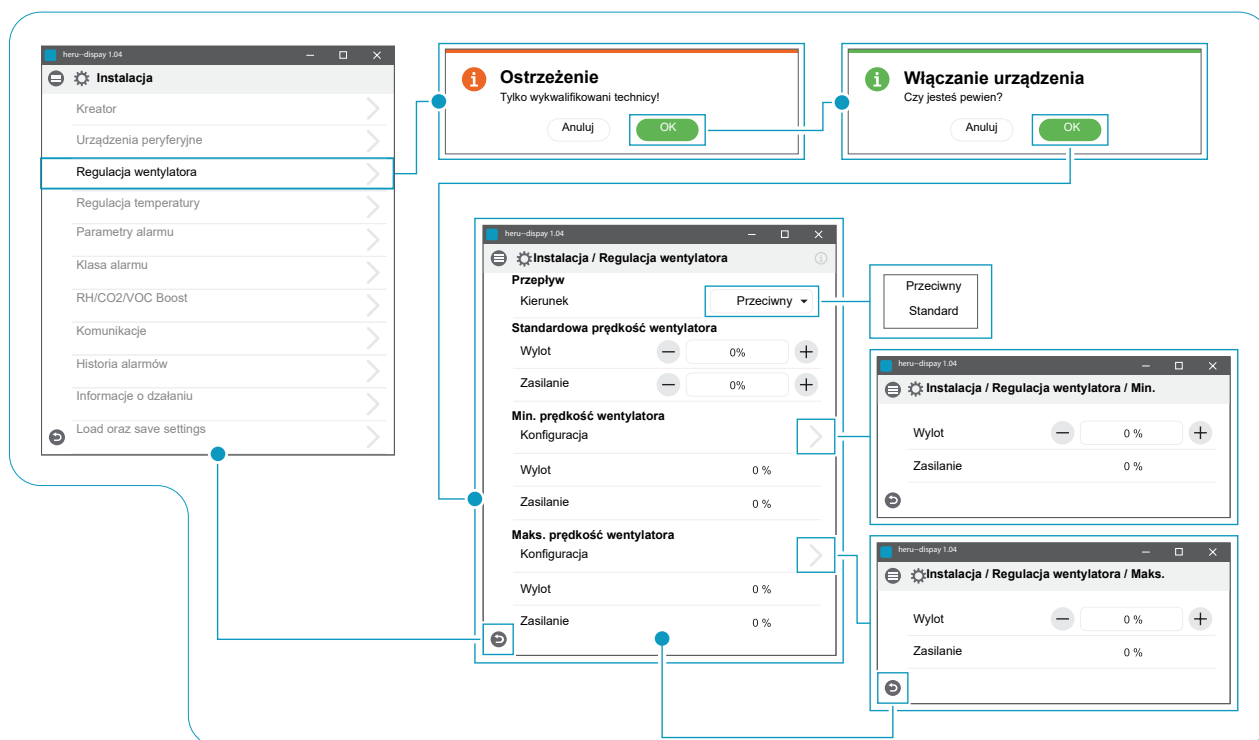
Alarmy



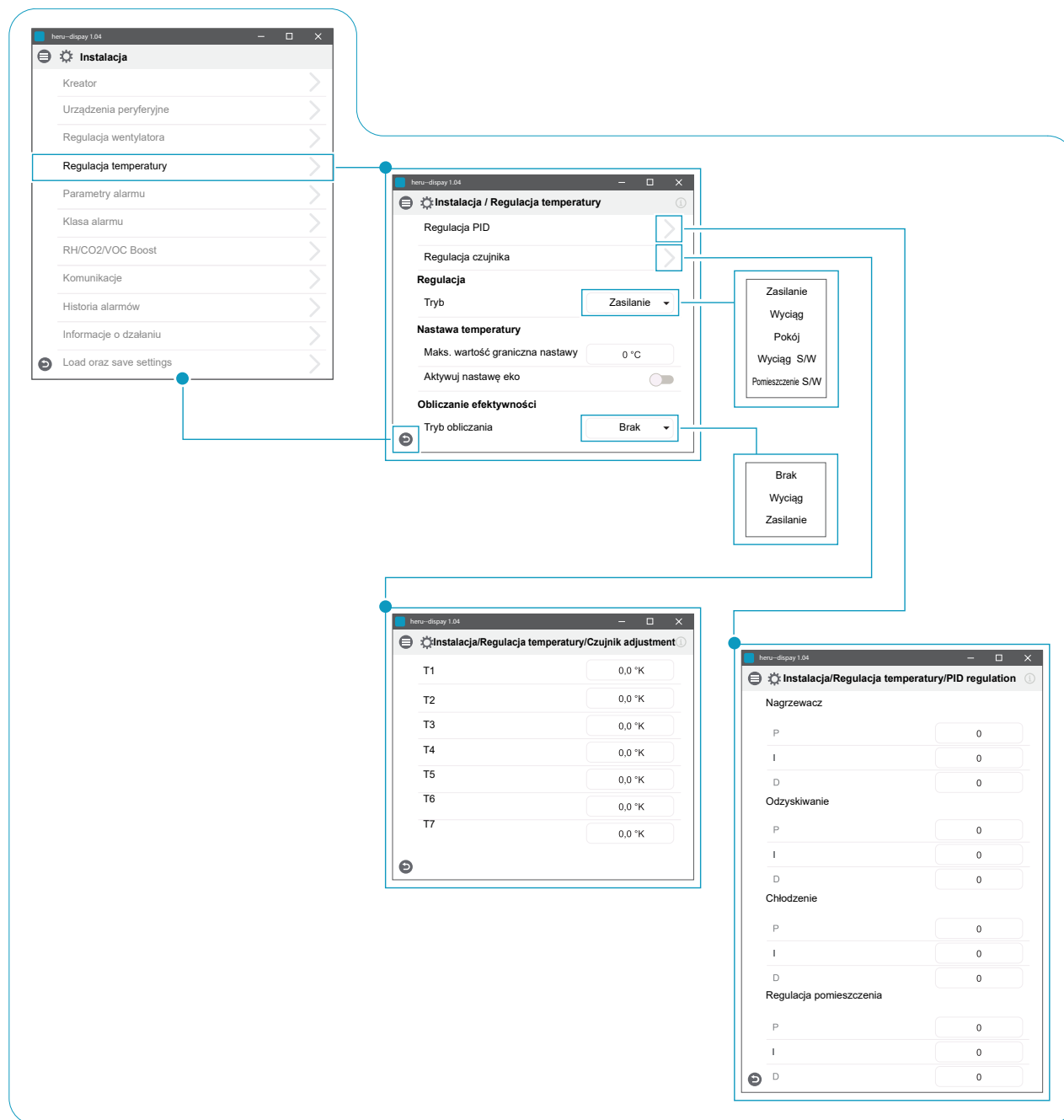
Serwis > Serwis / Parowaine urządzenia



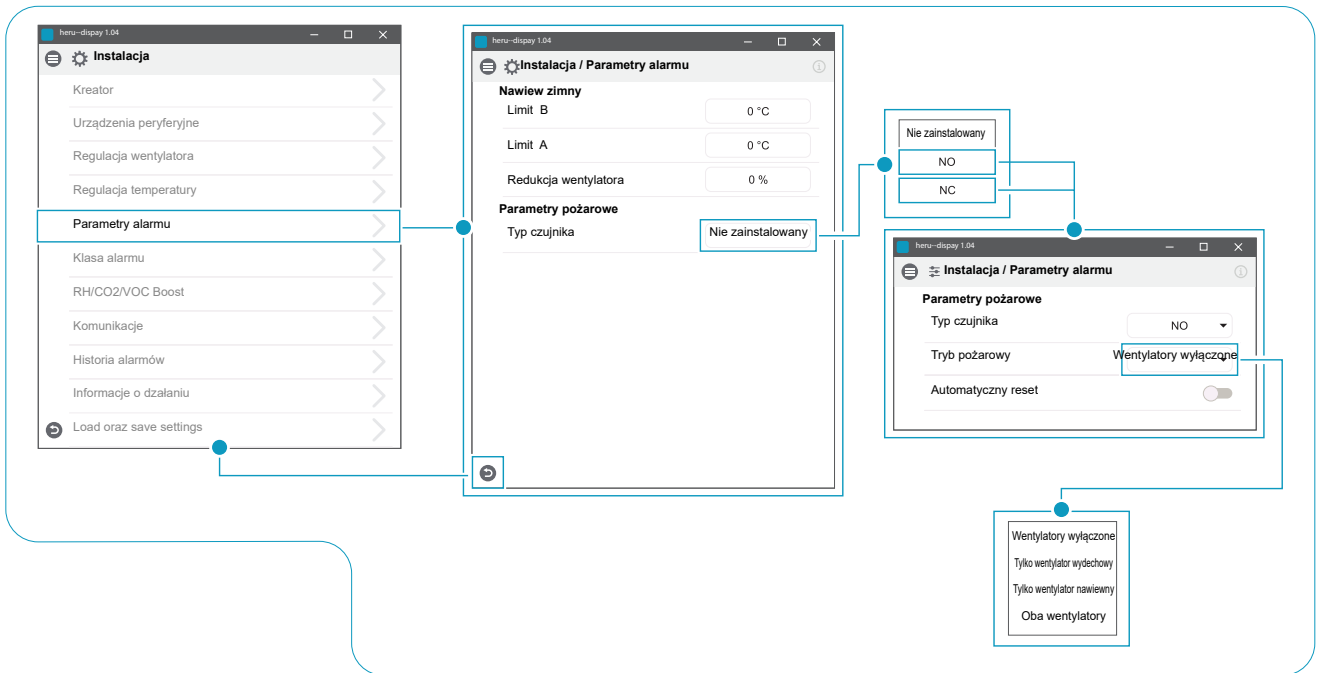
Instalacja > Instalacja / Urządzenia peryferyjne



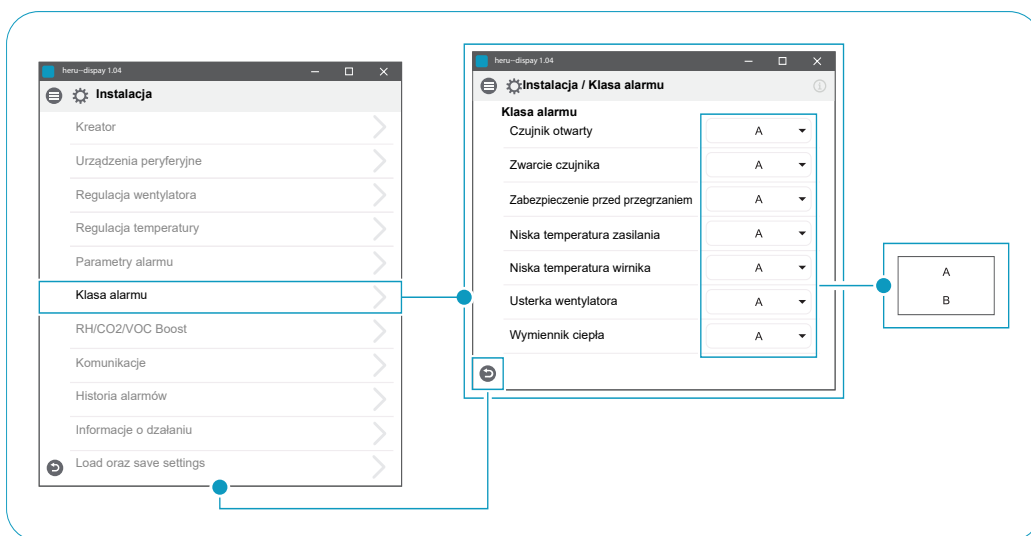
Instalacja > Instalacja / Regulacja wentylatora



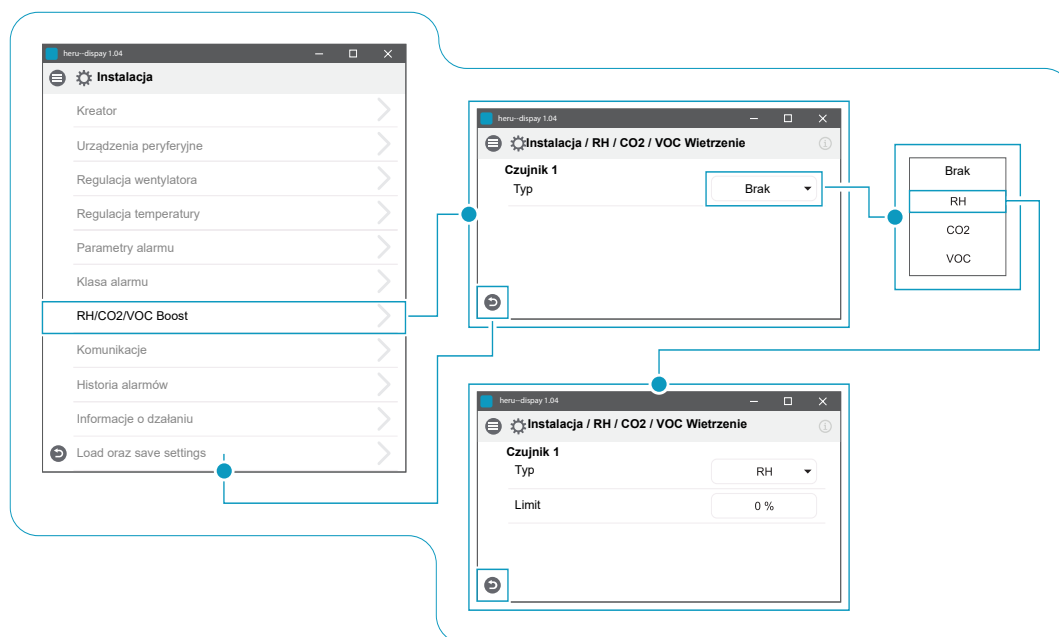
Instalacja > Instalacja / Regulacja temperatury



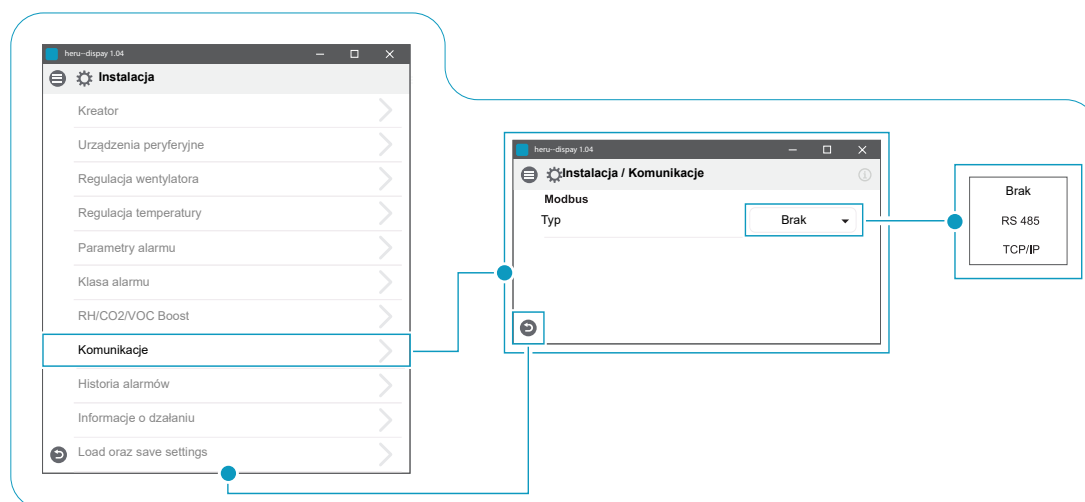
Instalacja > Instalacja / Parametry alarmu



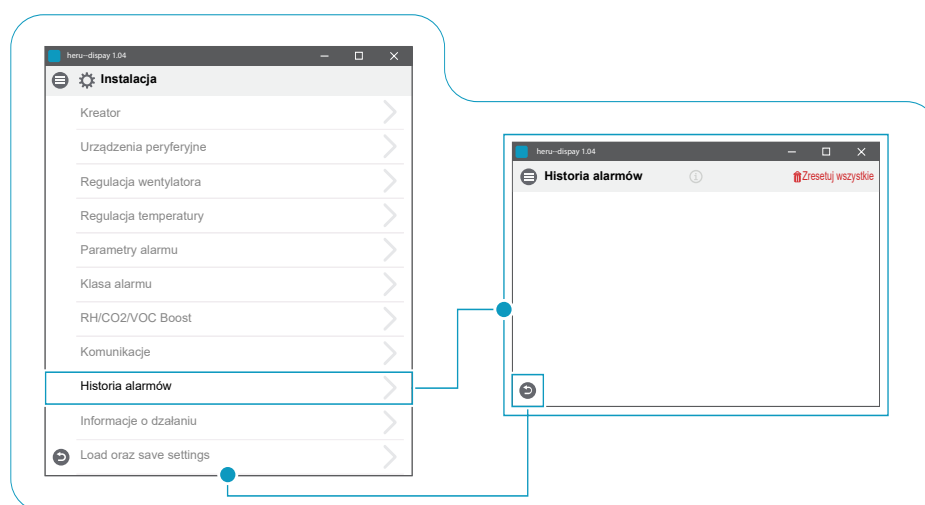
Instalacja > Instalacja / Klasa alarmu



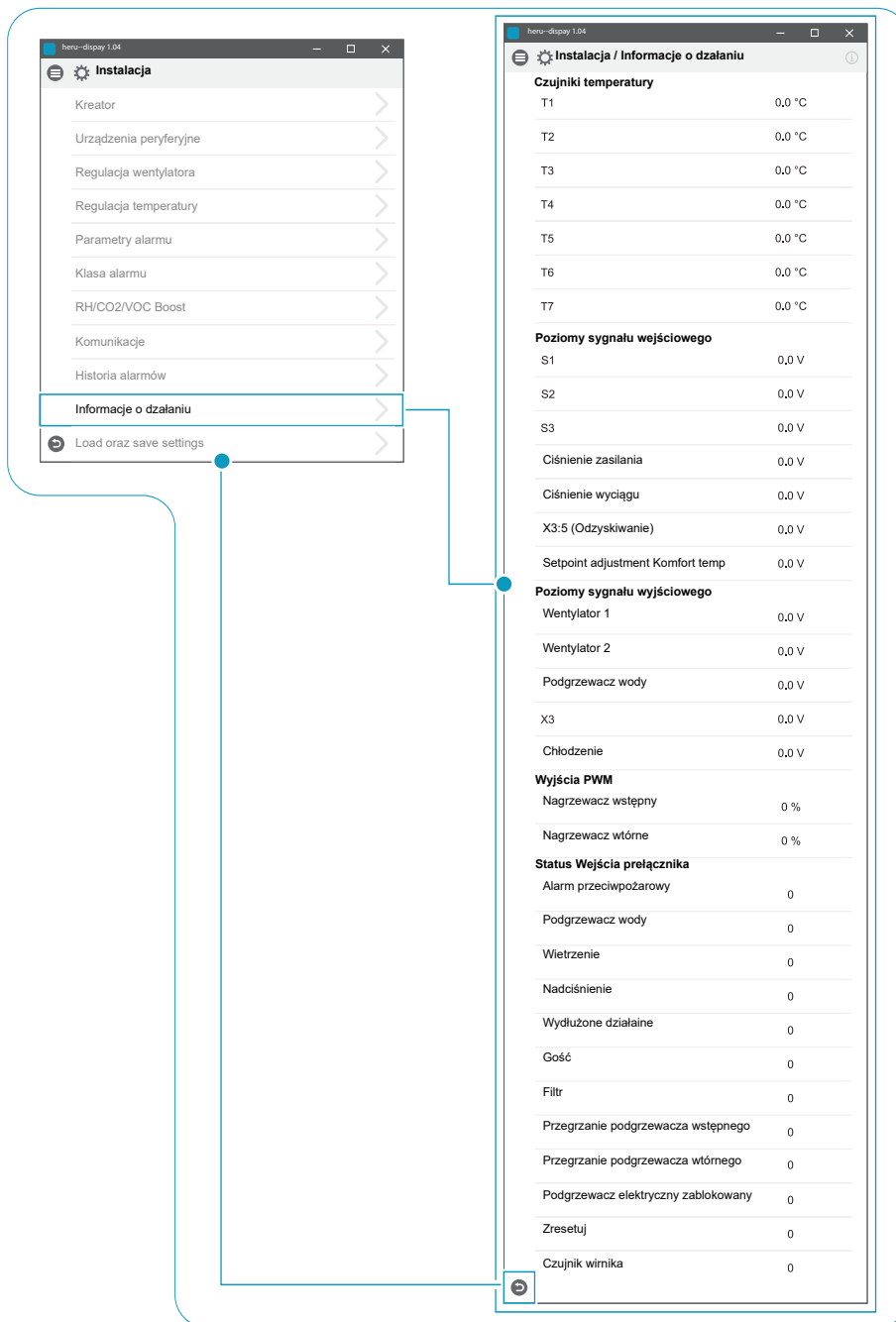
Instalacja > Instalacja / RH/CO2/VOC Boost



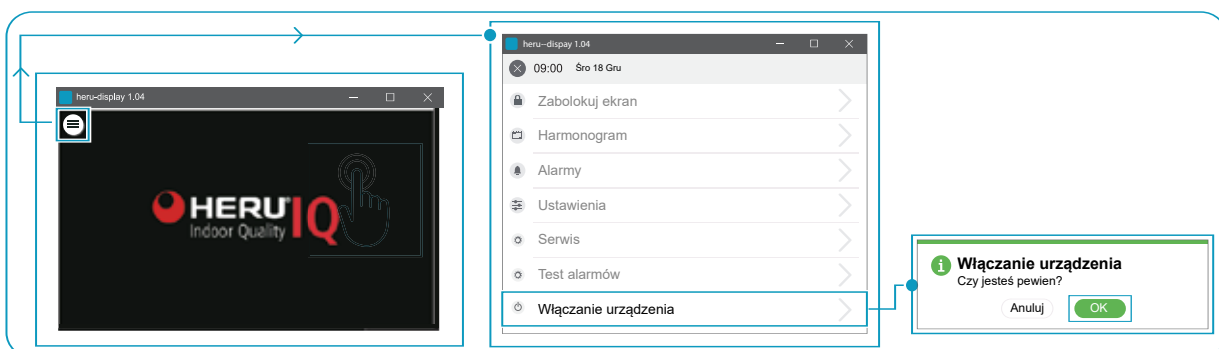
Instalacja > Instalacja / Komunikacje



Instalacja > Instalacja / Historia alarmów



Instalacja > Instalacja / Informacje o działaniu




Włączanie urządzenia

8 Rozwiązywanie problemów

8.1 Alarmy

Rozróżniane są dwa typy alarmów: Alarm A i alarm B. Alarm A to alarm krytyczny, powodujący wyłączenie urządzenia. Alarm B to stan alarmowy, który może mieć negatywny wpływ na działanie urządzenia, jednak nie powoduje jego uszkodzenia.

Po aktywowaniu alarmu wyświetlone zostanie okno dialogowe, a w prawym górnym rogu ekranu będzie widoczne powiadomienie o aktywnym alarmie. Kliknąć symbol alarmu, aby zobaczyć wszystkie aktywne alarmy.

Alarm	Przyczyna	Obsługa
Filtr	Filtry są zabrudzone.	Wymienić filtry.
Licznik czasu filtra	Upłynął ustawiony wcześniej czas eksploatacji filtra.	
Czujnik otwarty	Przerwane połączenie z kartą przekaźnikową. Czujnik jest uszkodzony.	Sprawdzić, który czujnik został aktywowany. Sprawdzić połączenie z kartą przekaźnikową. W razie utrzymywania się błędu wymienić uszkodzony czujnik.
	Nieprawidłowe ustawienia grzałki i trybu sterowania.	Wyregulować ustawienia grzałki i trybu sterowania.
Zwarcie w czujniku	Przerwane połączenie z kartą przekaźnikową. Czujnik jest uszkodzony.	Sprawdzić, który czujnik został aktywowany. Sprawdzić połączenie z kartą przekaźnikową. W razie utrzymywania się błędu wymienić uszkodzony czujnik.
Zatrzymanie wirnika	Uszkodzony wirnik, silnik wirnika, czujnik wirnika lub pasek wirnika.	Sprawdzić, czy wirnik, silnik wirnika, czujnik wirnika lub pasek wirnika są sprawne. W razie potrzeby wymienić uszkodzoną część.
Przegrzanie	Zadziałało zabezpieczenie termiczne układu elektrycznego.	 OSTRZEŻENIE! Odciąć zasilanie urządzenia. Sprawdzić, czy zadziałało ręczne zabezpieczenie termiczne układu elektrycznego. Zresetować ręczne zabezpieczenie termiczne i zresetować alarm.
Niski przepływ powietrza doprowadzanego	Filtry są zabrudzone.	Wymienić filtry.
	Pasek wirnika ślizga się.	Wymienić pasek wirnika.
	Grzałka elektryczna dogrzewania nie działa.	Przed uruchomieniem upewnić się, że grzałka elektryczna dogrzewania działa. Jeżeli nie, sprawdzić poprawność połączeń. Jeśli połączenia są prawidłowe, wymienić grzałkę elektryczną dogrzewania.
	Nieprawidłowo ustawiony kierunek przepływu.	Dostosować ustawienia kierunku przepływu.
Niska temperatura wirnika	Filtry są zabrudzone.	Wymienić filtry.
	Pasek wirnika ślizga się.	Wymienić pasek wirnika.
	Zakleszczenie wirnika.	Upewnić się, że wirnik swobodnie się obraca.
Alarm pożarowy	Aktywowano dostęp do alarmu pożarowego. Sygnał alarmu z zewnętrznych jednostek alarmowych.	Sprawdzić, czy wybrano prawidłową funkcję wejścia. Sprawdzić działanie zewnętrznych jednostek alarmowych przed uruchomieniem.
Zabezpieczenie przed zamrożeniem	Niedostateczna wydajność ciepła zestawu grzewczego	Sprawdzić działanie zestawu grzewczego przed uruchomieniem.
	Siłownik zaworu nie otwiera go prawidłowo.	Przed uruchomieniem zapewnić prawidłowe działanie siłownika zaworu.
Usterka silnika	Brak zasilania lub sygnału do wentylatorów i szybkozłączek.	Sprawdzić działanie wentylatorów, wymienić uszkodzony wentylator przed uruchomieniem. Sprawdzić poprawność podłączenia wentylatora.
	Zablokowanie koła wentylatora.	Przed uruchomieniem dopilnować, aby koło wentylatora swobodnie się obracało.

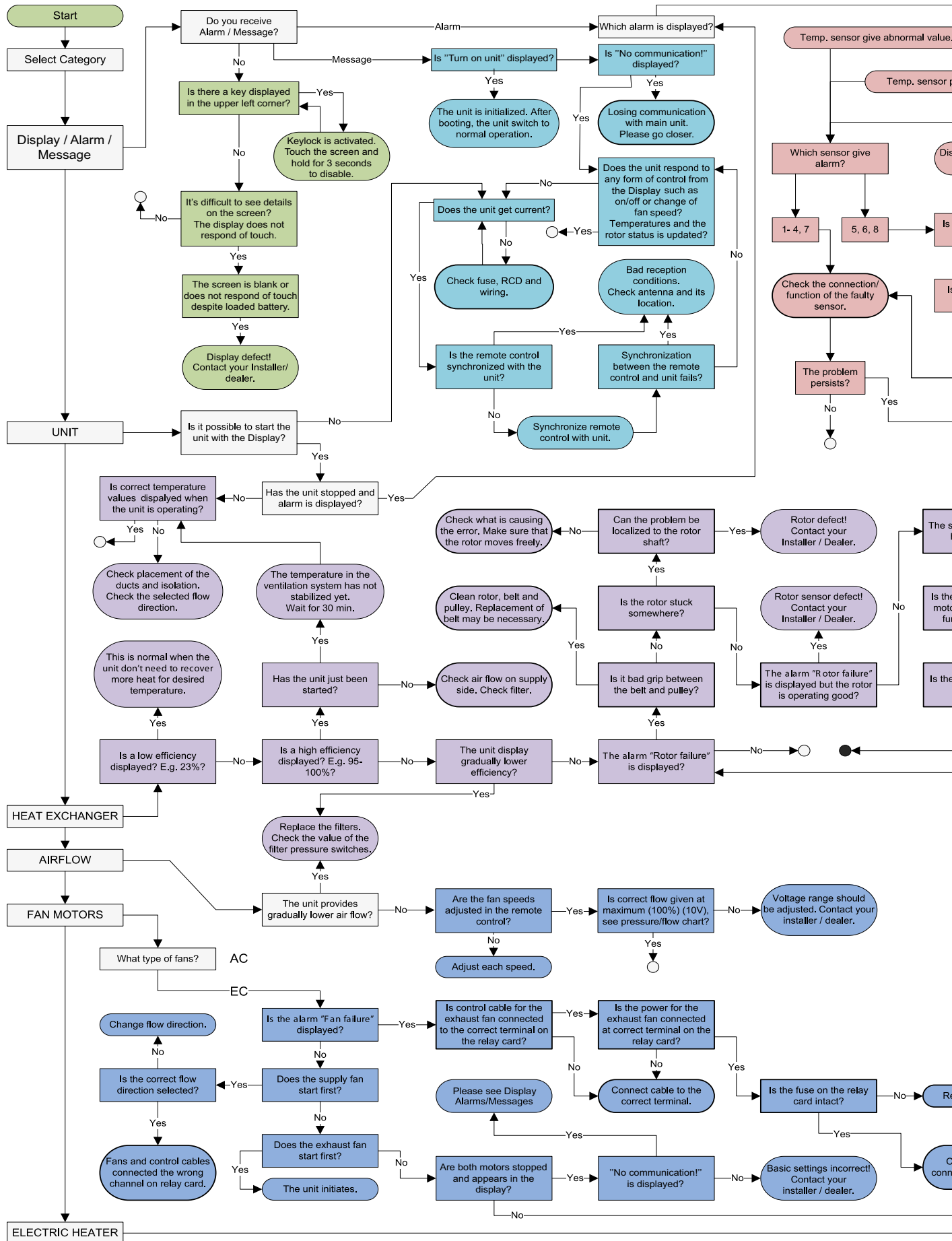
Wykaz akcesoriów i części zamiennych można znaleźć w witrynie www.ostberg.com lub u najbliższego dostawcy urządzeń HERU.

8.2 Inne usterki

Usterka sprzętowa	Przyczyna	Obsługa
Na ekranie wyświetlacza nie jest nic wyświetlane.	Rozładowane baterie.	Podłączyć ładowarkę.
Wyświetlacz nie reaguje na dotyk.	Włączono blokadę ekranu.	Dotknąć ekran i przytrzymać przez trzy sekundy.
Urządzenie nie uruchamia się.	Brak zasilania.	Sprawdzić bezpiecznik, wyłącznik różnicowo-prądowy oraz połączenia.
	Aktywny jest tryb „Wył.”.	Zmienić tryb na „Wł.”.
	Nieprawidłowe podłączenie urządzenia.	Prawidłowo podłączyć urządzenie.
	Inne aktywne alarmy.	Zob. 8.1 Alarmy .
Zatrzymanie pracy urządzenia.	Brak zasilania.	Sprawdzić bezpiecznik i wyłącznik bezpieczeństwa.
	Aktywny jest alarm.	Sprawdzić przyczynę alarmu. Po usunięciu usterki zresetować alarm. Zob. 8.1 Alarmy .
	Nieprawidłowo ustawiony kierunek przepływu.	Dostosować ustawienia kierunku przepływu.
Po uruchomieniu urządzenia wyświetlacz bezprzewodowy pokazuje nieprawidłową temperaturę lub alarm niskiej temperatury.	Urządzenie jest nieprawidłowo zainstalowane.	Podłączenie elektryczne musi wykonywać wykwalifikowany elektryk. W razie konieczności należy zlecić ponowne zainstalowanie.
Przepływ powietrza doprowadzanego lub wywiewanego jest za słaby lub wydajność jest za wysoka.	Zablokowana kratka czerpni powietrza.	Wyczyścić kratkę.
	Zabrudzone filtry powietrza doprowadzanego i wywiewanego.	Wymienić filtry.
Urządzenie wydaje się zbyt słabo pracować.	Filtry są zabrudzone.	Wymienić filtry.
	Temperatura powietrza wywiewanego jest niska.	Znaleźć przyczynę niskiej temperatury. Sprawdzić izolację przewodów kanałowych. Sprawdzić prędkości przepływu w przewodach kanałowych.
Grzałka elektryczna dogrzewania nie jest gorąca.	Grzałka elektryczna dogrzewania nie jest ciepła. Eksploatacja nie jest dozwolona.	Aktywować grzałkę dogrzewania w menu serwisowym. Sprawdzić instalację.

W razie stwierdzenia usterek, których nie da się naprawić korzystając z niniejszego podręcznika, należy skontaktować się z elektrykiem lub dystrybutorem.

8.3 Rozwiązywanie problemów



energy
efficient
ventilation

ÖSTBERG 

H ÖSTBERG AB

Box 54, SE-774 22 Avesta, Sweden

Phone: +46 226 860 00

E-mail: info@ostberg.com

www.ostberg.com