

## ECA 100 ipro F

### Programy pracy ECA 100 ipro

Wentylator dla małych pomieszczeń ECA 100 ipro może być, w zależności od wersji, eksploatowany w 4 programach pracy.

### ECA 100 ipro - Program komfortowy

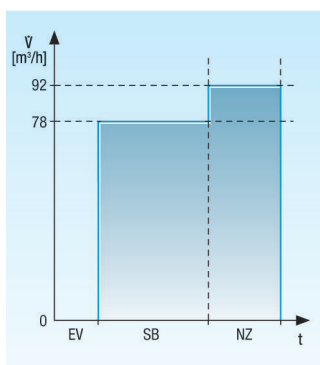
■ W programie komfortowym rozruch ECA 100 ipro następuje po indywidualnie nastawianym opóźnieniu włączenia najpierw na niskim stopniu wentylacji. Dopiero po opuszczeniu pomieszczenia wentylator przełącza się na wysoki stopień wentylacji, aby całkowicie usunąć wilgoć i uciążliwe zapachy z łazienki. Czas wybiegu również nastawiany jest indywidualnie.

### Zalety programu komfortowego:

- W czasie przebywania osób w łazience niemal nie słychać odgłosów pracy, ponieważ ECA 100 ipro w tym czasie jeszcze nie pracuje lub pracuje na niskim stopniu wentylacji.
- ECA 100 ipro dostarczany jest fabrycznie w programie komfortowym.



- ① Wyrzutnia dachowa DN 125, nabycie kształtki redukcyjnej na DN 100 przez inwestora
- ② Aluminiowy przewód giętki AFR 100
- ③ Kolektor kondensatu, nabycie przez inwestora
- ④ Wentylator dla małych pomieszczeń ECA 100 ipro
- ⑤ Drzwiowa kratka wentylacyjna MLK 45



EV - opóźnienie włączenia

SB - tryb łączenia

## ECA 100 ipro F

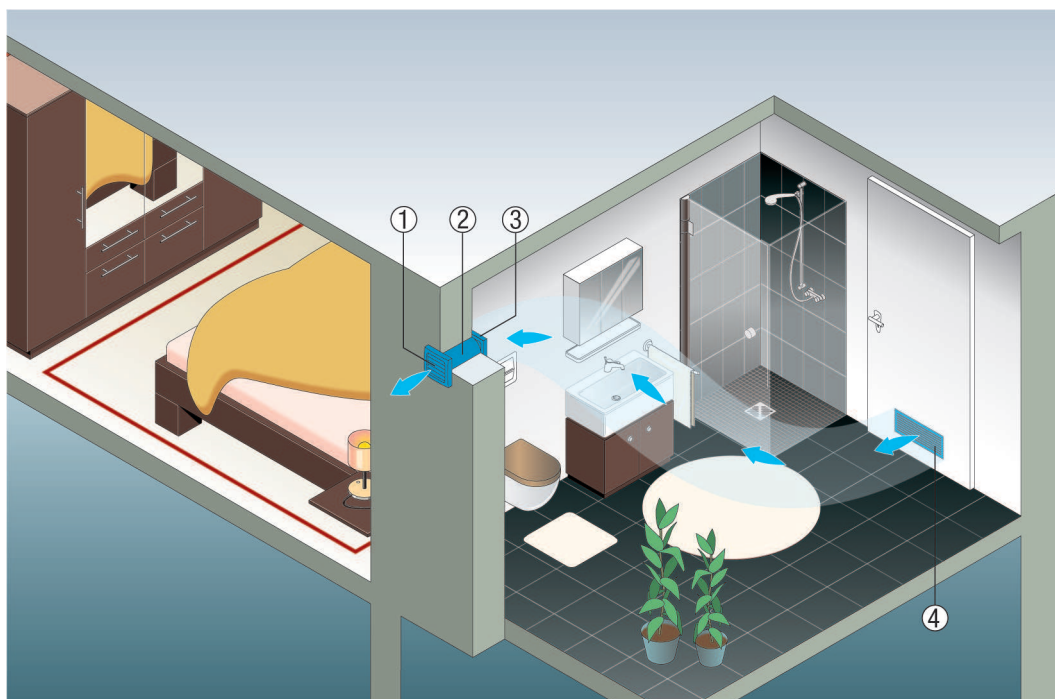
NZ - czas wybiegu

### ECA 100 ipro - Program nocny

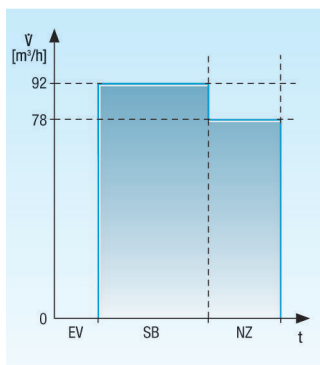
- W programie nocnym rozruch ECA 100 ipro następuje po indywidualnie nastawianym opóźnieniu włączenia na wysokim stopniu wentylacji. Jest ona utrzymywana do momentu opuszczenia pomieszczenia przez użytkownika. Następnie wentylator przełącza się na niższy stopień. Również czas wybiegu na niskim poziomie wentylacji nastawiany jest indywidualnie.

### Zalety programu nocnego:

- Ten program może być używany w czasie ciszy nocnej lub dla osób o czułym śnie. Po skorzystaniu z łazienki na zewnątrz nie są słyszalne żadne odgłosy pracy.



- ① Żaluzja wyciągu powietrza AP 100
- ② Tuleja ścienna WH 100
- ③ Wentylator dla małych pomieszczeń ECA 100 ipro
- ④ Drzwiowa kratka wentylacyjna MLK 45



EV - opóźnienie włączenia

SB - tryb łączenia

NZ - czas wybiegu

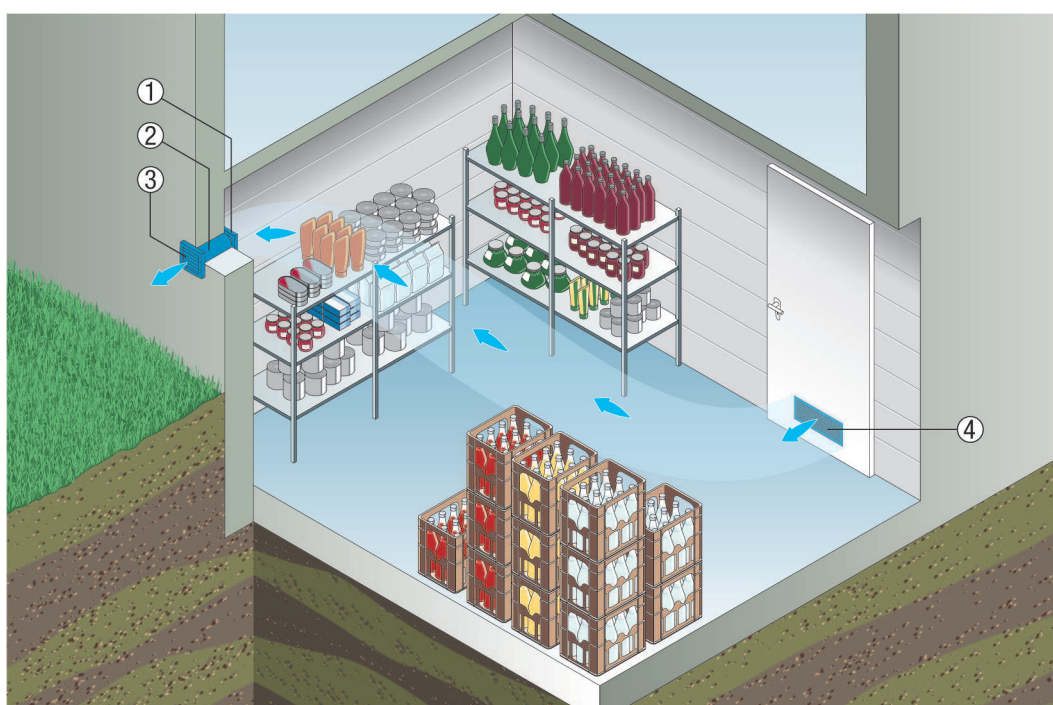
## ECA 100 ipro F

### ECA 100 ipro - Program oszczędnościowy

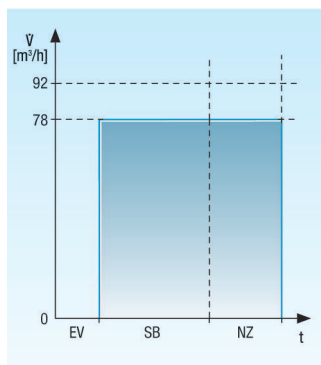
- W programie oszczędnościowym rozruch ECA 100 ipro następuje po indywidualnie nastawianym opóźnieniu włączenia na niskim stopniu wentylacji. Ten stopień wentylacji utrzymywany jest zarówno w czasie pobytu osoby, jak i po opuszczeniu pomieszczenia. Dopiero po indywidualnie nastawianym czasie wybiegu wentylator ponownie wyłącza się automatycznie.

### Zalety programu oszczędnościowego:

- Program ten oferuje permanentny komfort przy jednoczesnej dużej ekonomiczności.
- Utrzymująca się przyjemna wentylacja zapewnia ciągłą wymianę powietrza przy ledwie słyszalnych odgłosach pracy.
- Program oszczędnościowy może być używany we wszystkich pomieszczeniach, które używane są tylko okazjonalnie, np. w piwnicy lub w pomieszczeniach do majsterkowania.



- ① Wentylator dla małych pomieszczeń ECA 100 ipro
- ② Tuleja ścienna WH 100
- ③ Kłapa zamykająca AP 100
- ④ Drzwiowa kratka wentylacyjna MLK 45



EV - opóźnienie włączenia

SB - tryb łączenia

NZ - czas wybiegu

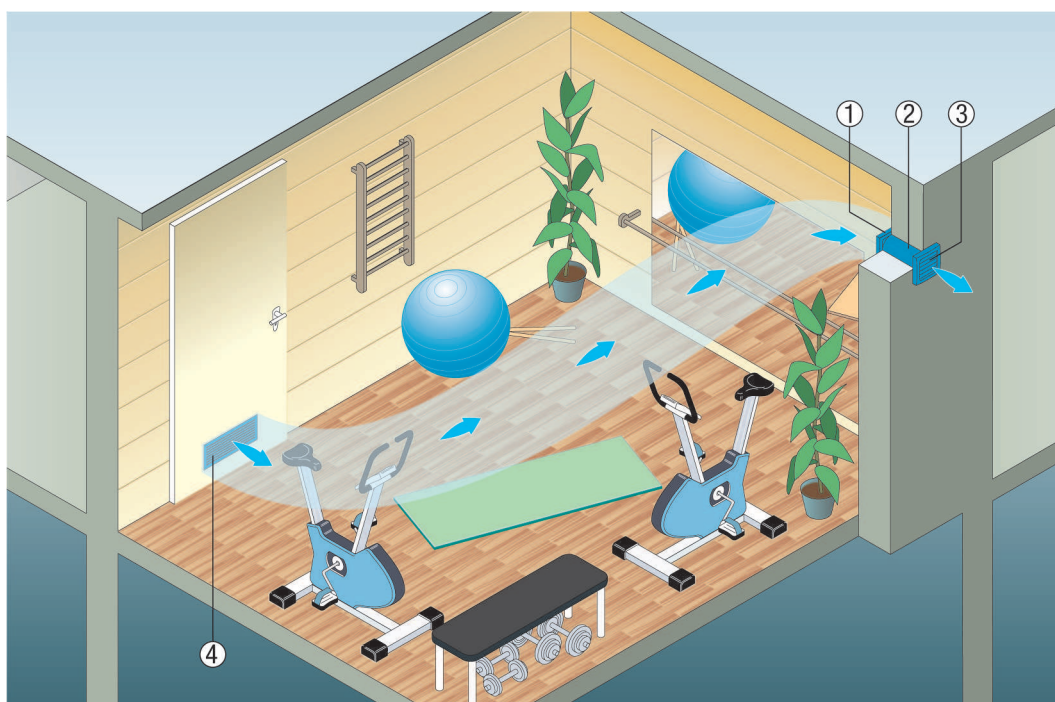
## ECA 100 ipro F

### ECA 100 ipro - Program mocy

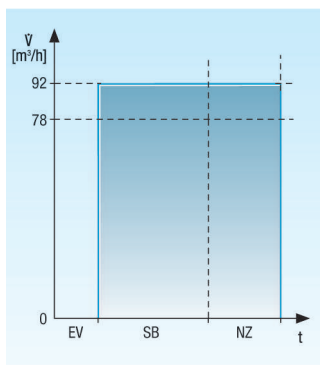
■ Program mocy jest przeciwieństwem programu oszczędnościowego. Rozruch ECA 100 ipro następuje po indywidualnie nastawianym opóźnieniu włączenia na wysokim stopniu wentylacji. Ta intensywna wentylacja utrzymywana jest do momentu opuszczenia pomieszczenia przez użytkownika. Jednak również bezpośrednio potem wentylator pracuje dalej na wysokim stopniu wentylacji. Czas wybiegu nastawiany jest zawsze indywidualnie.

### Zalety programu mocy:

- Program ten zapewnia dużą i ciągłą wymianę powietrza.
- Wyjątkowo duża wilgotność i uciążliwe zapachy są niezawodnie odprowadzane.
- Program mocy może być używany wszędzie tam, gdzie w prywatnym otoczeniu konieczne jest szybkie odprowadzenie dużych ilości powietrza, np. w przedsiionkach saun.



- ① Wentylator dla małych pomieszczeń ECA 100 ipro
- ② Tuleja ścienna WH 100
- ③ Kłapa zamykająca AP 100
- ④ Drzwiowa kratka wentylacyjna MLK 45



EV - opóźnienie włączenia

SB - tryb łączenia

NZ - czas wybiegu

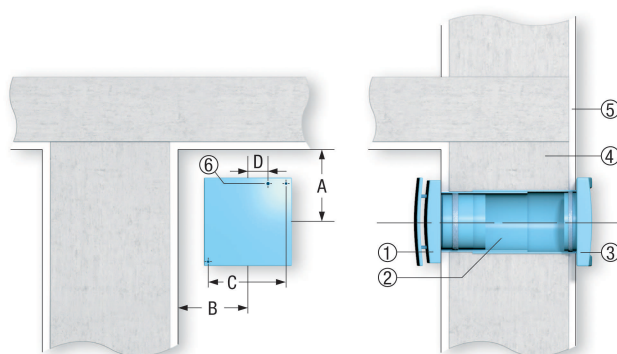


## ECA 100 ipro F

### Montaż ścienny wentylatorów do małych pomieszczeń ECA

Przy montażu ściennym wentylatorów typoszeregów ECA 100 ipro, ECA 150 ipro, ECA piano i ECA 120 należy uwzględnić następujące punkty:

- Podczas przygotowania przepustu ściennego należy koniecznie uwzględnić minimalne odległości od ściany i sufitu, patrz ilustracja.
- Zamontować tuleję ścienną.
- Doprowadzenie kabla przyłączeniowego natynkowe lub podtynkowe.
- ECA 100 ipro i ECA piano tylko montaż podtynkowy.
- Podczas montażu zamocować wentylator śrubami.
- Żaluzja AP zapobiega napływowi zimnego powietrza przy wyłączonym wentylatorze. Niewymagana w przypadku ECA piano i wszystkich wariantów z wewnętrzną żaluzją sterowaną elektrycznie.



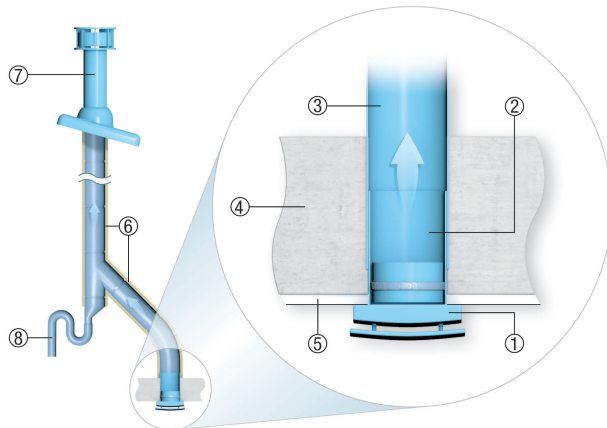
- ① Wentylator ECA
- ② Tuleja ścienna WH
- ③ Żaluzja zewnętrzna AP
- ④ Mur
- ⑤ Tynk
- ⑥ Przepust kablowy

### Montaż sufitowy z wyrzutnią dachową

W przypadku sufitowego montażu wentylatorów typoszeregów ECA 100 ipro, ECA 150 ipro, ECA piano i ECA 120 w systemach wentylacji z wyrzutnią dachową należy uwzględnić następujące punkty:

- Muszą być zachowane minimalne odległości od ściany (patrz także montaż ścienny).
- Zainstalować tuleję ścienną lub przewód rurowy.
- Natynkowe lub podtynkowe wprowadzenie kabla przyłączeniowego.
- ECA 100 ipro i ECA piano tylko montaż podtynkowy.
- Powstający w kanale kondensat należy odprowadzać przez syfon. W tym celu w kanale należy zamontować trójnik z syfonem (separacja zapachów).
- Prawidłowa izolacja przewodu rurowego znacząco obniża powstawanie skroplin.
- Stosować wyrzutnię dachową z odpływem kondensatu na zewnątrz (patrz zalecane akcesoria).

## ECA 100 ipro F



- ① Wentylator ECA
- ② Tuleja ścienna WH ...
- ③ Przewód rurowy DN 100, DN 125 lub DN 150
- ④ Mur
- ⑤ Tynk
- ⑥ Izolacja
- ⑦ Wyrzutnia dachowa DF/DP (DN 125/160, ewentualnie po dopasowaniu przez klienta)
- ⑧ Kolektor skroplin (syfon), zakup w gestii klienta